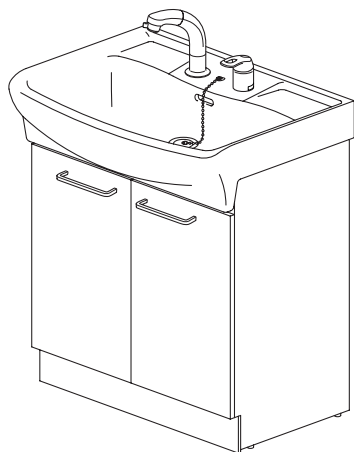


LIXIL

INAX

保証書付

オフト PT



説明書に書かれている注意事項は、必ず守ってください。
不適切な使用により事故が生じた場合、
当社は責任を負いかねますので、あらかじめご了承ください。
転居される場合、
次に入居される方にこの説明書と保証書をお渡しください。

取付業者さまへ
取扱説明書は必ずお客さまへお渡しください。

取扱説明書

このたびは当社商品をお買い求めいただき
誠にありがとうございました。

ご使用前にこの説明書をよくお読みの上、
正しくお使いください。

お読みになった後もすぐ取り出せる場所に、
大切に保管してください。

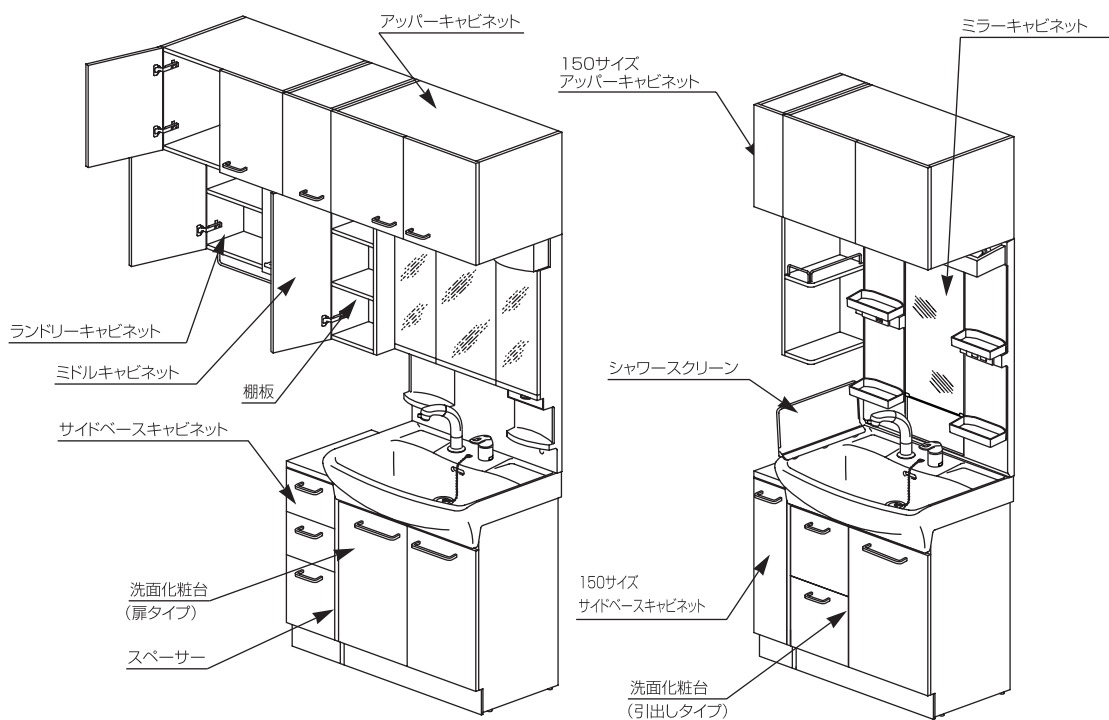
もくじ

各部のなまえ	1
安全上のご注意	3
使用時のご注意	9
ご使用方法	
●お湯を使う	10
●排水栓を開閉する	11
●ミドルキャビネット、ランドリーキャビネットの 棚板を取り付ける	12
●オプション機能	12
おそうじ方法	15
長くお使いいただくために	
●シャワーや吐水口からの 水量が少なくなったと感じたら	17
●排水が遅いと感じたら	19
●扉の開閉が滑らかでなくなったら	20
●プッシュラッチの調節	23
●陶器製洗面器がヒビ割れしたら	24
冬期凍結の恐れがある場合	25
故障かな?と思ったら	27
アフターサービスについて	29
仕様	31
品番を調べる	36
廃棄について	36

各部のなまえ

- ・商品の仕様はお客様に断わりなく変更することがあります。
- ・図は商品の例示であり実際の商品と異なる場合があります。
- ・周辺キャビネットの品番は「仕様(34ページ)」をご覧ください。

各部のなまえ



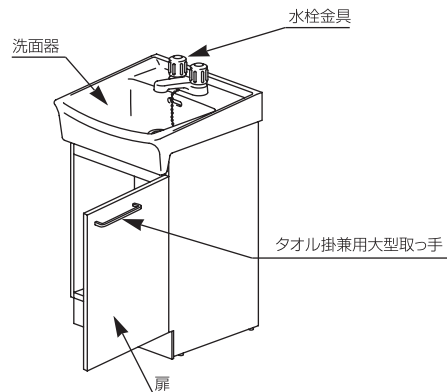
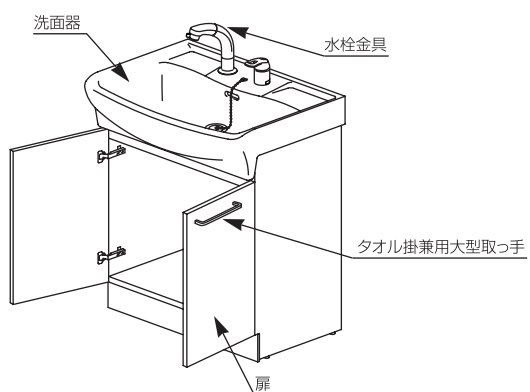
化粧台の種類

●扉タイプ

オフ
(FTXN-600,603,604,605S,
750,753,754,755S)

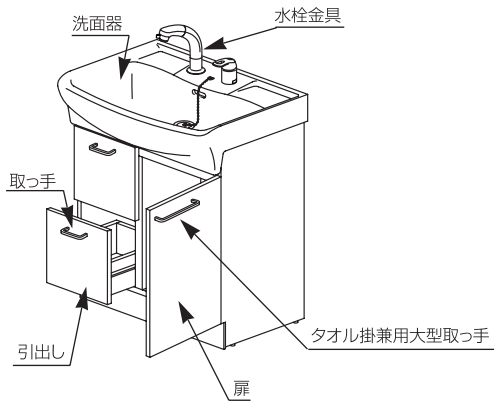
PT
(PTXN-600,605S,750,755S)

オフ 間口500mmタイプ
(FCN-500,503,504)



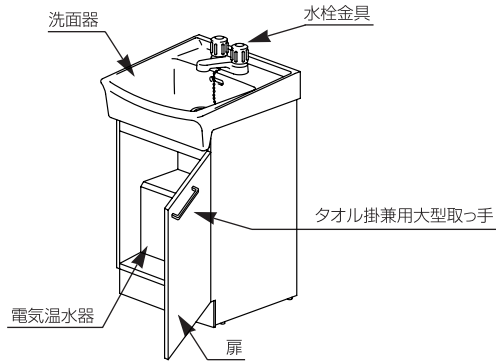
●引出しタイプ

オフト (FTXH-754,755S)



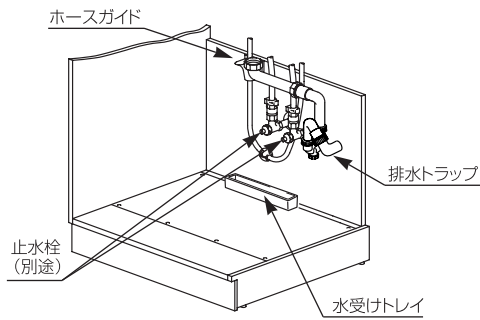
●電気温水器付タイプ (オフト間口500mmタイプ)

FCN-500EB1, FCN-504EB1
FCN-500EB1 (CY), FCN-504EB1 (CY)

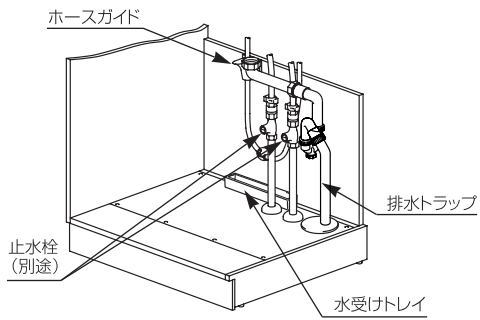


配管部分の名称

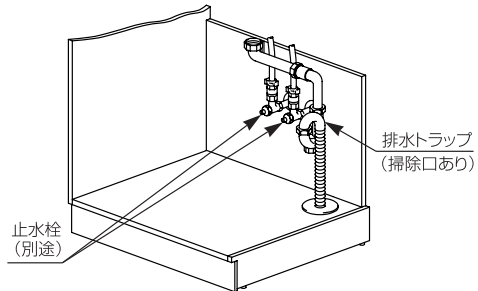
●壁給水・壁排水の場合 (オフト)



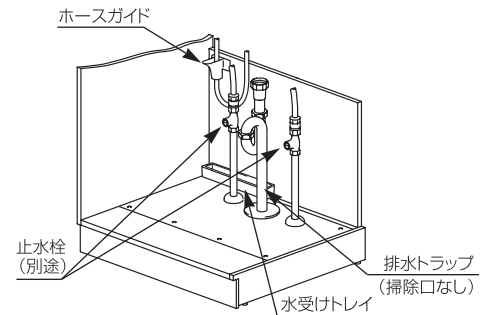
●床給水・床排水の場合 (オフト)



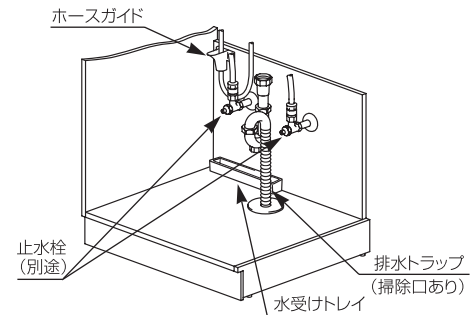
●壁給水・床排水の場合
(オフト間口500mmタイプ)



●床給水の場合 (PT)



●壁給水の場合 (PT)





ご使用の前にこの「安全上のご注意」をよくお読みの上、正しくお使いください。
ここに示した注意事項は、状況によって重大な結果に結びつく可能性があります。
いずれも安全に関する重要な内容を記載していますので、必ず守ってください。

安全上のご注意 (必ずお守りください)

表示マークについて


誤った使い方をしたときに生じる危害や損害の程度を次の表示マークで区分し、説明しています。

 **警告** …… 「取扱いを誤った場合に、使用者が死亡または重傷を負う、危険な状態が生じることが想定されます。」


 **注意** …… 「取扱いを誤った場合に使用者が軽傷を負うかまたは物的損害のみが発生する危険な状態が生じることが想定されます。」

絵表示について


お守りいただく事項の種類を次の絵表示で区分し、説明しています。

 …… この絵表示は気を付けていただきたい「注意喚起」の内容です。
…………… 「注意しなさい!」(上記の『警告』『注意』と併用して注意をうながす記号です。必ずお読みになり、記載事項をお守りください。)

 …… 「してはいけません!」(一般的な禁止記号です。)

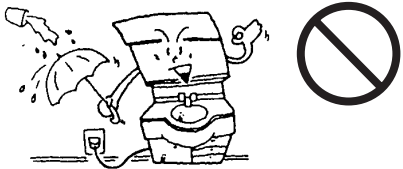
 …… 「分解してはいけません!」

 …… 「指示した場所に触れてはいけません!」

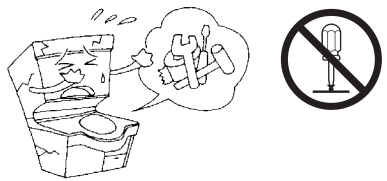
 …… 「指示通りにしなさい!」(一般的な行動指示記号です。)

⚠ 警告

スイッチやコンセント、電源プラグなどの電気部品に水をかけない。また、ぬれた手で触らない。
 ※漏電や感電の恐れがあります。
 ※水がかかったら必ずスイッチを切り、電源プラグを抜いてから乾いた布などでふき取ってご使用ください。

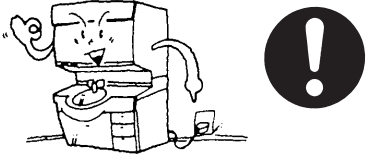


改造や修理技術者以外による分解・修理を行わない。
 ※感電や発熱・発火による火災の恐れがあります。

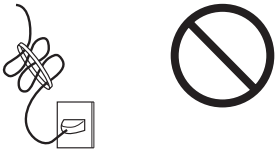


⚠ 注意

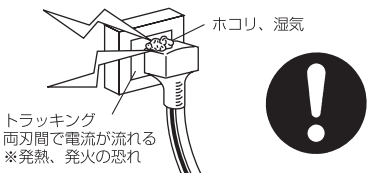
電源は必ず適正配線された交流100Vコンセントを単独でお使いください。
 ※100V以外を使用すると、発熱や発火による火災の恐れがあります。



電源コードは束ねたまま使用しない。必ず伸ばした状態でご使用ください。
 ※発熱や発火による火災の恐れがあります。



電気機器の電源プラグは定期的にコンセントから抜き、乾いた布でホコリや湿気をふき取ってください。
 ※電源プラグの刃間にホコリがたまると、トラッキング現象により発熱・発火し、火災になる恐れがあります。



扉が傾いたりガタついている場合は、扉の調整や付けなおしを行ってください。
 ※扉が外れ、落下によりケガをする恐れがあります。(扉の調整・取付けは22～24ページをご覧ください。)



商品がガタついたり、破損や故障した場合は、ただちに使用を中止し、修理を依頼してください。
 ※使用を続けると、より大きな損害を引き起こしたり、ケガの恐れがあります。(33ページをご覧くださいのうえ、修理・点検を依頼してください。
 ※電気機器が組み込まれた化粧台では、使用中止の際必ずスイッチを切り、電源プラグを抜いてください。



洗剤類、薬剤はそれぞれの「使用上の注意」に従い、使用してください。
 ※誤った使用により商品が変形・破損しケガをする恐れがあります。



塩素系洗剤や漂白剤を使ったり、近づけたりしない。
 ※金属やゴムを腐食・劣化させ、漏水する恐れがあります。



⚠ 注意

排水口にシンナーなどの有機溶剤や薬品を流さない。
 ※排水部材が破損し、漏水する恐れがあります。



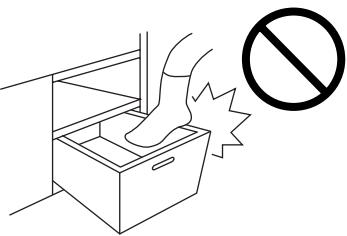
除光液やクレンジング剤などの化粧品、整髪料、芳香剤、洗剤などが付着したまま放置しない。すぐにふき取ってください。

※化粧品や洗剤の中には樹脂（プラスチック）に悪影響を与えるものもあります。放置するとヒビ割れや変形が発生して部品が破損し、ケガや漏水を引き起こす恐れがあります。



カウンターや引出しに乗ったり、扉、取っ手などにぶら下がったりしない。

※無理な力をかけると部材が破損・落下し、ケガをする恐れがあります。



鏡に手をついたり、たたいたりしない。

※無理な力をかけると、鏡や樹脂板が割れてケガをする恐れがあります。



扉を大きく開けすぎない。

※扉が外れてケガをする恐れがあります。



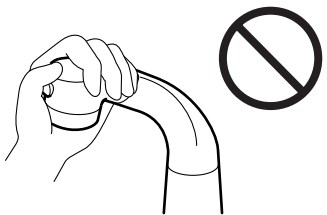
凍結が予想される場合は、つぎの対策を実施してください。

- 水抜き栓がない場合…水栓から少量の水を出したままにしてください。
 - 水抜き栓がある場合…建築側配管と水栓の水抜き操作を行ってください。(25ページ 参照)
- ※実施しない場合、配管が凍結破損して漏水し、拡大損害発生の恐れがあります。



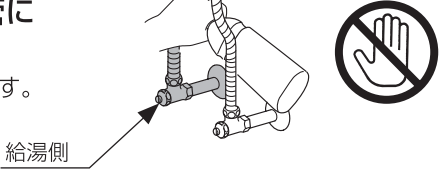
水栓金具を手すり代わりにしたり、引っ張ったり無理な力をかけない。

※水栓金具が破損・脱落し、漏水やケガの恐れがあります。



お湯の使用時、使用直後はカウンター下の給湯側配管に触らない。

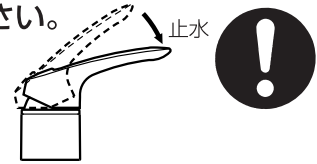
※熱湯が通って高温になっているため、ヤケドをする恐れがあります。



⚠ 注意

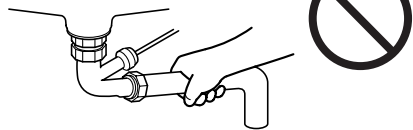
断水時は水栓金具のハンドルを必ず「止水」の位置にしてください。

※「吐水」の位置で断水が終了すると、水があふれ家財などをぬらす拡大損害の恐れがあります。



横引き管やトラップなどの配管に力をかけたり、引っ張ったりしない。また、収納物が接触しないよう、気をつけてください。

※ナットなど接続部がゆるみ、漏水する恐れがあります。



カウンター、陶器製洗面器に重いものや固いものを落とさない。

※洗面器が割れて漏水や家財などをぬらす拡大損害の恐れがあります。
※割れた場合は応急処置として破損個所に布粘着テープを貼って使用を中止し、修理を依頼してください。



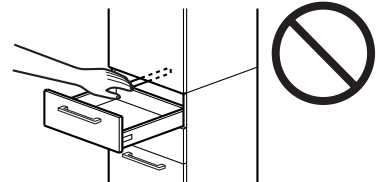
洗面器に熱湯を注がない。

※急激な温度変化により洗面器が割れて、漏水や拡大損害発生の恐れがあります。
常温の水をためてから注いでください。



キャビネットのレールや蝶番にさわらない。

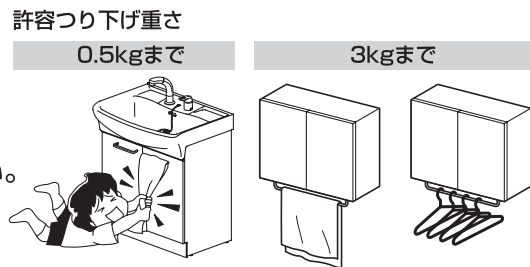
※指を挟んだり、金具でケガをする恐れがあります。小さなお子さまの使用時は特に注意してください。



● **タオル掛兼用大型取っ手や、ランドリーキャビネットのタオル掛にぶら下がったり、掛けたタオルなどを強く引っ張ったりしないでください。**

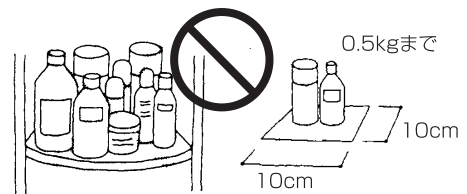
● **許容つり下げ重さを守って使用してください。**

※バーが破損・変形して落下し、ケガをする恐れがあります。



棚やトレイに物を乗せすぎない。許容積載量を守ってご使用ください。

キャビネット類の棚や引出しに品物を過剰に乗せないでください。
※棚等が破損・落下し、ケガをする恐れがあります。
許容積載量
10cm×10cm (100cm²) あたり0.5kg以下です。



安全上のご注意 (必ずお守りください)

⚠ 注意

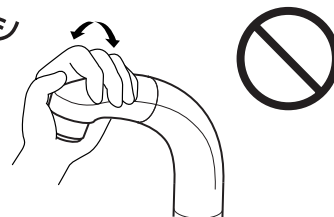
ハンドル操作の急閉止は配管からの漏水を起すことがありますので、ゆっくり操作してください。

※漏水で家財などをめらす財産損害発生の恐れがあります。



シャワーヘッドや吐水口には無理な力を加えないでください。シャワーヘッドは15°以上回転させません。

※破損や漏水で家財などをめらす財産損害発生の恐れがあります。



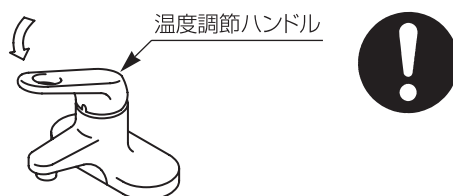
シャワーヘッドの引出口に直接水をかけないでください。

※多量の水がキャビネット内に浸入し、家財などをめらす財産損害発生の恐れがあります。



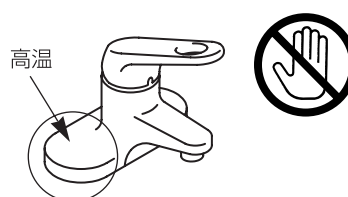
シングルレバー水栓で高温の湯をお使いの後は、必ず温度調節ハンドルを水側に戻し、少し流してから止めてください。

※次にお使いになるとき、いきなり高温の湯が出て、ヤケドをする恐れがあります。



水栓金具の左側には熱湯が通っていて、高温になっています。直接肌が触れないようにしてください。(特にお子様、お年寄りがお使いになるときは注意してあげてください。)

※ヤケドをする恐れがあります。

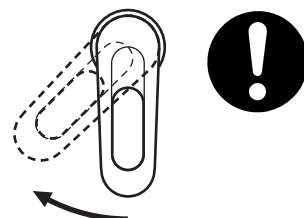


シングルレバー水栓のレバーハンドルを左に動かすときは、ゆっくり動かしてください。

※急に左に動かすと湯温が急上昇することがあり、ヤケドをする恐れがあります。

高温のお湯をお使いになった後は、レバーハンドルを水側に戻し、水を少し流してから止めてください。

※次にお使いになるとき高温のお湯が出てヤケドをする恐れがあります。

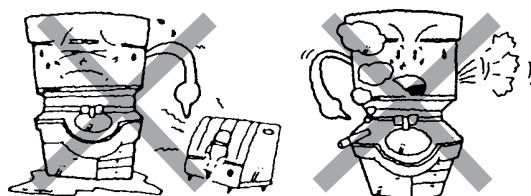


故障をおこさないためにお守りください

お願い

ヒーターなどの熱源やタバコ、マッチなどの火気を近づけない。

※変形やコゲ跡がつく原因となります。



キャビネットをぬれたまま放置しない。

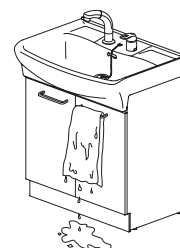
ぬれたらすぐにふき取ってください。

※木部が水を含んでふくらんだり、表面がはがれる原因となります。

※アルミ枠扉の樹脂板が水を含むと、変形する場合があります。

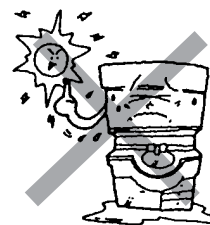
タオル掛兼用大型取っ手やランドリーキャビネットのタオル掛に、水がしたたる洗濯物などを掛けない。

※周囲のキャビネットが水を含んでふくらんだり、表面がはがれる場合があります。



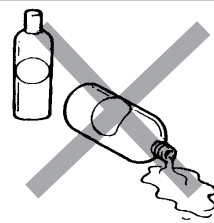
直射日光やスポット照明・殺菌灯を当てない。

※変色や変形の恐れがあります。直射日光はカーテンなどで必ず遮ってください。



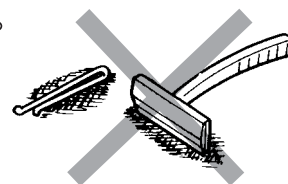
除光液、化粧品、整髪料、毛染め剤、脱色剤、うがい薬、漂白剤、酸性洗剤などが付着したら、すぐにふき取ってください。

※放置すると表面が変色や劣化する恐れがあります。



ヘアピン、カミソリの刃などの金属類を放置しないでください。

※サビが付着して取れなくなる場合があります。



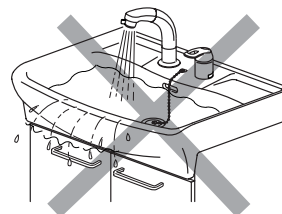
安全上のご注意 (必ずお守りください)

使用時のご注意

お願い

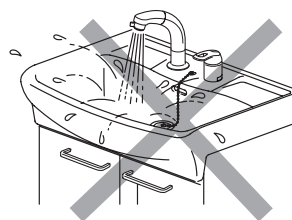
水ためは「整流」で行ってください。

※シャワーで行うと、水面が波立ち水があふれる場合があります。



水はねが多い場合は吐出流量を調整してください。

※調整方法は21ページをご覧ください。



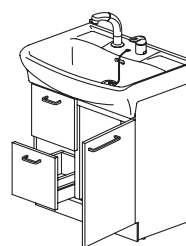
引出しにものを入れすぎないでください。

※引出しが出し入れしにくくなったり、レールが故障する原因となります。

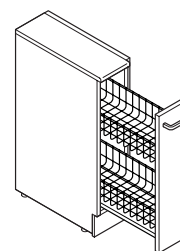
許容積載量

引出しタイプ：1段あたり4kg以下

その他：引出し底面100cm²あたり0.5kg以下



引出しタイプ
4kgまで

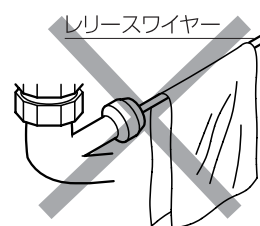


その他
引出し100cm²
あたり0.5kgまで

排水器具のリリースワイヤーに物をかけたり、引っ張ったりしないでください。

また、収納物が接触しないよう、気をつけてください。

※リリースワイヤーが切断・破損して、排水栓を開閉できなくなる場合があります。



使用時のご注意（故障をおこさないためにお守りください）

ご使用方法

お湯を使う

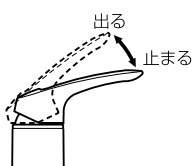
シングルレバー洗髪シャワー水栓の場合 (SF-500S (N) -MB)

詳しくは、水栓金具の取扱説明書をご覧ください。

ご使用方法 (お湯を使う)

吐出する

レバーハンドルを上げると吐出します。レバーハンドルの上げ具合で吐出量を調節します。レバーハンドルは左右どの位置でも下げると止水します。



温度を調節する

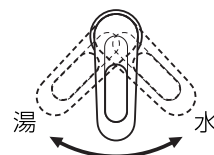
レバーハンドルを回します。

吐出温度を上げる

左に回す。

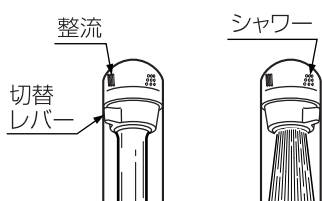
吐出温度を下げる

右に回す。



整流吐水、シャワーを切り替える

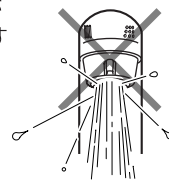
整流吐水・シャワー切替えレバーを回します。「|||」に合せると整流吐水、「!!!」に合わせるとシャワーになります。



お願い

レバーは確実にシャワー位置、もしくは整流位置に切り替えてください。

※中間位置で吐水すると、吐水が乱れて周囲に水が飛び散りますのでご注意ください。



吐水口の高さを変える

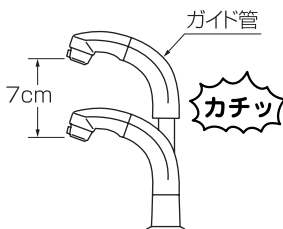
ガイド管上部を握って、上または下に動かします。

上げる

カチッと音がするまで引き上げます。(約7cm上がります)

下げる

完全に下まで降ろします。



吐水口の向きを変える

吐水口のヘッド部分を回すと、吐水口の向きが変わります。

左右15°ずつ、計30°回転します。お好みの角度でご使用ください。

※15°以上回したり、無理な力をかけると、ヘッド部分が破損する場合があります。

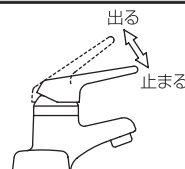


シングルレバー混合水栓の場合 (LF-4355S (N)-MB3)

詳しくは、水栓金具の取扱説明書をご覧ください。

吐出する

レバーハンドルを上げると吐出します。レバーハンドルの上げ具合で吐出量を調節します。
レバーハンドルは左右どの位置でも下げると止水します。

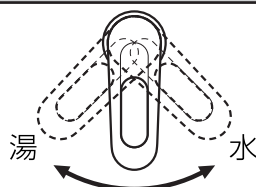


温度を調節する

レバーハンドルを回します。

吐出温度を上げる 左に回す。

吐出温度を下げる 右に回す。

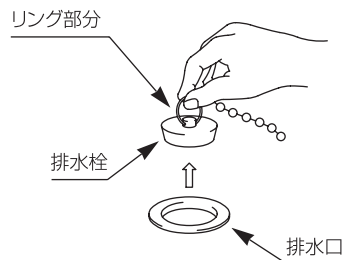


排水栓を開閉する

■ゴム栓の場合

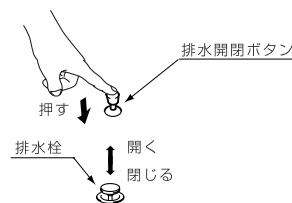
排水栓に付いているリング部分を持って開閉します。
洗面器に水をためる場合は、排水栓を排水口に押し付けてください。

※鎖を持って引っ張ると、鎖が切れる恐れがあります。



■プッシュワンウェイ式排水栓の場合

開閉ボタンを押すことに、排水栓が開閉します。

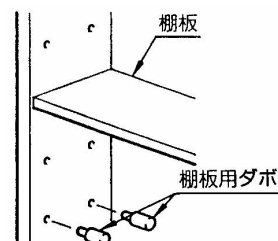


ミドルキャビネット、ランドリーキャビネットの棚板を取り付ける

①ダボを差し込む

キャビネット内の収納部側面の取付穴に棚板用ダボ4個をしっかりと差し込みます。

棚板高さは棚板用ダボの差込位置により決まります。



②棚板をのせる

棚板裏の4つのくぼみ部が、4つの棚板用ダボに合うように棚板を乗せます。

⚠ 注意

棚板がしっかり乗っていないまま使用すると、物品や棚板が落下することがあります。

※破損やケガの恐れがあります。

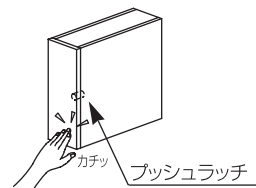


オプション機能

ミラーキャビネット・電気温水器・即湯システム・フットスイッチ・足元温風機については各取扱説明書をご覧ください。

150サイズアップーキャビネット (FTXU-154CL (R)) の扉を開閉する

- 指先操作で簡単に扉の開閉ができるプッシュラッチを付けた扉です。
- 扉下部を指で押すとロックが解除され、扉が開きます。
- 扉の調整方法・プッシュラッチの調節方法はP20～23をご覧ください。
- 閉めるときは扉をプッシュラッチがカチッと音がるまで閉めます。



お願い

- 扉を勢いよく閉じないでください。
 - ※ プッシュラッチが破損し、扉の開閉が困難になる恐れがあります。また、プッシュラッチ本体がゆるむ恐れがあります。
 - ※ 反動で扉が開き、ケガをする恐れがあります。

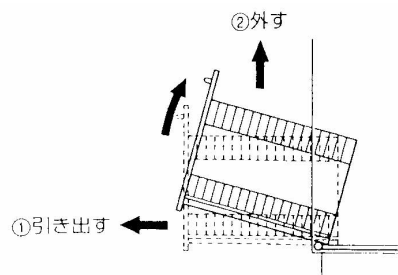
150サイズサイドベースキャビネット (FTB-154H) の スライドバスケットを取り外す・取り付ける

1 取り外す

- ①スライドバスケットを最後まで引き出します。
- ②取っ手を握ったまま、引出しを持ち上げて外します。

2 取り付ける

取外方の逆の手順で取り付けます。



お願い

- 引出しにものを入れすぎないでください。
※引出しが出し入れしにくくなります。
※バスケット1個あたりの許容積載量は4.0kgです。
- ぬれたものを置かないでください。
※カゴにサビが発生したり、木部が水を含んで
ふくらみや表面にはがれが生じる場合があります。

シャワースクリーン (BB-TD2N) の取付方

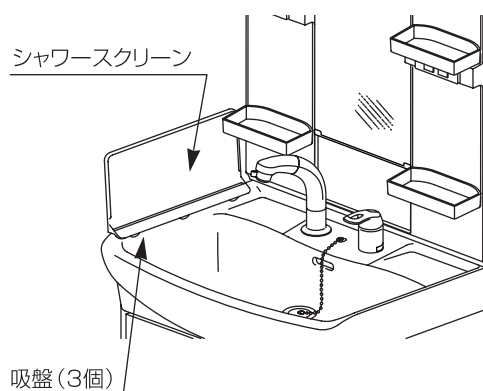
1

吸盤を取り付ける洗面器の両サイドのホコリや水滴をよくふき取ります。

取付面にホコリや水滴があると、吸盤の吸着力が弱くなります。

2

シャワースクリーンを垂直になるように洗面器に取り付けます。

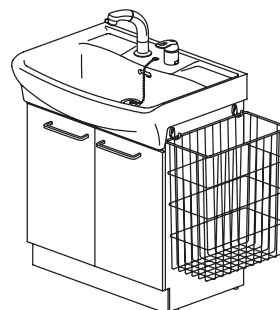


シャワースクリーンは洗髪時の周囲への水はねを抑えるためのものです。
洗面器から水があふれるのを防ぐことはできません。

サイドバスケット (BB-TD1-23) の使い方

お願い

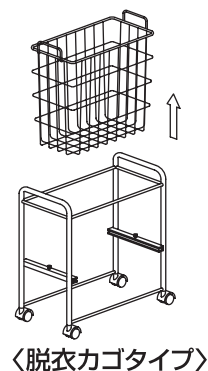
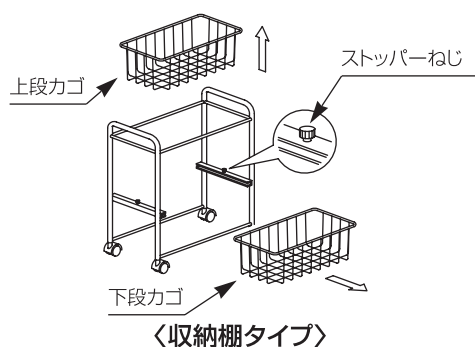
- ぬれたものを入れないでください。
※カゴにサビが発生したり、木部が水を含んでふくらみや表面にはがれが生じる場合があります。
- サイドバスケットものを入れすぎないでください。
※フックが脱落して、キャビネットが破損する恐れがあります。
※許容積載量は5kg以下です。



ご使用方法
(オプション機能)

ワゴン (収納棚タイプBB-FCW60T, 脱衣カゴタイプBB-FCW60A) の使い方

カゴの中に収納物 (洗濯物・洗剤など) を収納します。カゴは下図のように取り出すことができます。



※収納棚タイプの下段カゴのレールにはストッパーねじがついています。
カゴを取り外す際はストッパーねじを外してください。

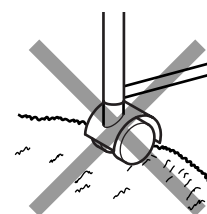
⚠ 注意

- ワゴンの上に乗らないでください。
※転倒してケガをする恐れがあります。また、ワゴンが破損する恐れがあります。
- ストッパーねじは必ず取り付けられた状態でご使用ください。
※カゴが飛び出して、思わぬケガをする恐れがあります。



お願い

- カゴにものを入れすぎないでください。
※カゴの許容積載量はカゴ1個あたり、3.5Kgです。
※カゴが破損する恐れがあります。
- ワゴンの前および下にカーペットやバスマットを敷かないでください。
※キャスターに糸がからみ、ワゴンが動きにくくなる恐れがあります。
※ワゴンが転倒する恐れがあります。



おそうじ方法

お願い

- お手入れの際、次のものは使用しないでください。
 - ・シンナーなどの有機溶剤や薬品、除光液、オレンジオイル配合の洗剤
※樹脂(プラスチック)表面にヒビ割れや変形が発生する場合があります。
 - ・酸性、アルカリ性、塩素系の洗剤
※表面が変色・劣化したり、金属部にサビが発生する場合があります。
 - ・研磨力の強いクレンザーや固いナイロンスポンジ
※キズがつく場合があります。
- お手入れに使う布はやわらかいキレイなものを使用してください。
※古い固くなった布やトイレトペーパーを使うとキズがつく場合があります。



キャビネット本体(木製部分)

週1回のお手入れ

やわらかい布に住居用中性洗剤または、100倍程度に薄めた食器用中性洗剤をつけて、汚れをふき取ります。



ワンポイント

ぬれたまま放置しない。
※木が水を含んでふくらんだり、表面がはがれる場合があります。



ワンポイント

- 表面にツヤがある扉のお手入れ
表面にツヤ(光沢)がある扉は、洗剤を付けたやわらかい布で軽く叩くようにして、汚れを吸い取ってください。
※強くこすると、細かいキズが付く恐れがあります。
- すき間のおそうじ
カウンターとトールキャビネット、ミラーキャビネットなどとのすき間には、水アカや汚れがたまりやすいので、綿棒ややわらかい毛の歯ブラシなどで、汚れをかき出しておそうじしてください。

洗面器

週1回のお手入れ

- ①浴室用中性洗剤または100倍程度に薄めた食器用中性洗剤をつけたスポンジで洗面器内を軽くこすります。
 - ②洗剤が残らないよう、洗い流します。
- 洗面器内の主な汚れは水アカや石けんカスなどです。
浴室用中性洗剤はそれらの汚れに適した成分が配合されています。



ガンコな汚れは…

浴室用クリームクレンザーをつけ、汚れをやさしくこすり落とします。
※こすりすぎると表面にキズが付いたり、ツヤが出すぎて変色する場合があります。確認しながらご使用ください。



ワンポイント

落ちにくい汚れやもらいサビは、強くこすらず、浴室用クレンザーをつぎ足しながら、こすっては水洗いを繰り返し、少しずつ落とすのがコツです。

抗菌洗面器 (HYPER KILAMIC) について

- HYPER KILAMIC抗菌商品は、商品表面の細菌の繁殖を抑える効果を持ちますが、ホコリ・油膜等が表面を覆った場合には、十分な抗菌効果を発揮できないことがあります。
- HYPER KILAMIC抗菌商品は、商品表面の細菌の繁殖を抑える効果を持ちますが、細菌が全てなくなるわけではありません。従って感染等が防げるわけではありません。

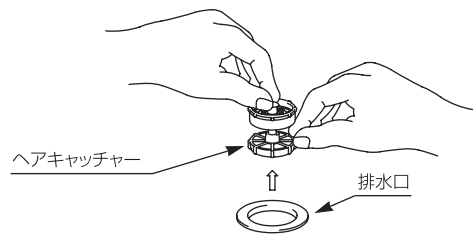
水栓金具

- ①浴室用中性洗剤または100倍程度に薄めた食器用中性洗剤をつけた布やスポンジで軽くこすります。
※ガンコな汚れには、浴室用クリームクレンザーをご使用ください。
- ②洗剤が残らないよう洗い流し、残った水分を乾いたやわらかい布でしっかりふきとります。
- ナイロンたわしやブラシ、メラミンスポンジは使用しないでください。
※水栓表面にキズが付いたり、印字部分（湯水・流量調節の表示）が消える恐れがあります。

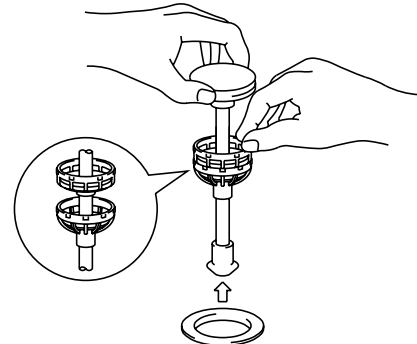
排水口 (ヘアキャッチャー)

- ①排水栓を引き抜きます。
- ②排水栓についてごみを取り除き、ヌメリ汚れは浴室用中性洗剤、または100倍程度に薄めた食器用中性洗剤をつけた歯ブラシでこすり落とします。

■ゴム栓の場合

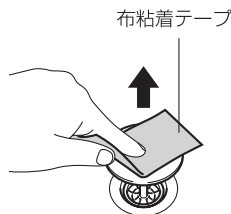


■プッシュワンウェイ式排水栓の場合



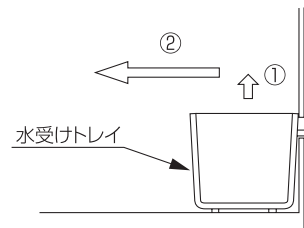
ワンポイント

プッシュワンウェイ式でヘアキャッチャーと軸の間に砂等がかむと、排水栓が上がらなくなることがあります。そのときは、排水栓に布粘着テープを貼ったまま持ち上げて外してください。



水受けトレイ (扉タイプ・引出しタイプのシャワー水栓の場合)

- ①キャビネット内の水受けトレイを点検し、水が落ちているようならトレイを取り外し、水をふき取ります。
- ②水をふきとった後は水受けトレイを元どおりにセットします。



水受けトレイは①少し持ち上げ、②手前に引くと外れます。取付けは逆の手順です。

長くお使いいただくために

シャワーや吐水口からの水量が少なくなったと感じたら

吐水口のお手入れ (SF-500S (N) -MBの場合)


切替ユニットのストレーナーにゴミが詰まると、吐出状態が乱れたり、吐出量が少なくなります。次の要領で掃除してください。

! ストレーナーを掃除する際はストッパーの紛失を防ぐため、排水栓を閉じて行ってください。

1 ハンドシャワーを引き出し、裏向きにしてください。



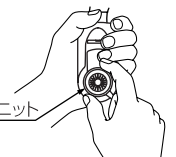
2 ストッパーの穴に指もしくはドライバーを入れスライドさせてください。
 ※切替ユニットが固くて外しにくい場合がありますが、切替ユニットは回転させず、引き抜いて外してください。無理に回転させると、切替ユニットが破損する恐れがあります。




3 ストッパーを取り外します。ストッパーの紛失に注意してください。



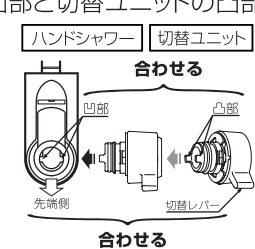
4 切替ユニットを引っ張り、取り外してください。




5 取り外した切替ユニットのストレーナーを歯ブラシなどで掃除してください。




6 切替ユニットの向きに注意しながら取り付けてください。
 ※ハンドシャワーの凹部と切替ユニットの凸部を合わせて、しっかりと差し込んでください。
 ※切替レバーが、ハンドシャワーの先端部になるようにしてください。



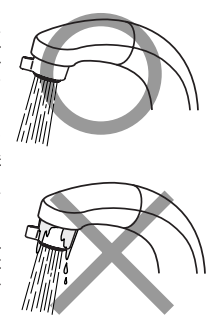
7 ストッパーを組み付けロックしてください。
 ※しっかりと奥までスライドさせてください。奥までスライドできないと、使用中に切替ユニットが外れて、ケガしたり、漏水する恐れがあります。
 ※ロックできないときは、⑥に戻り切替ユニットの向きを確認してください。



8 切替ユニットを引っ張り外れないことを確認してください。



9 切替ユニット取付後、正常に吐水する事を確認してください。
 ※異常のままご使用にされますと、使用中に切替ユニットが外れてケガをする恐れがあります。
 ※異常がある場合は⑥に戻り切替ユニットを取り付け直してください。



※その他の水栓は水栓金具の取扱説明書をご覧ください。

長くお使いいただくために (シャワーや吐水口からの水量が少なくなったと感じたら)

水量を調節する

吐出量の調節は止水栓を操作して行ってください。

お願い

止水栓を閉めて湯水を止めるときは何回回したかを記録してください。止水栓を元の位置に戻すとき必要になります。

※元の位置に戻しておかないと取付時と設定が変わり、湯温が変化したり、洗面器から水があふれる恐れがあります。

ワンポイント

ハンドル中央の位置で全開にしたとき、単水栓(LF-1(95)-RU-MB2(-U)の場合は5.0リットル/分程度(市販の洗面器(容量約3リットル)を一杯にするのに40秒弱)、シャワー水栓金具は6.5リットル/分程度(市販の洗面器(3リットル)を一杯にするのに約30秒)その他の水栓金具の場合は8.0リットル/分程度(市販の洗面器(容量約3リットル)を一杯にするのに20秒強)の流量で使用してください。

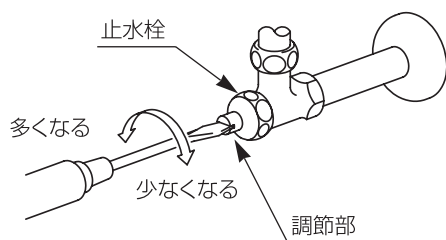
1

水栓金具のハンドルを湯側いっぱいまで回して吐出し、湯側止水栓(向かって左)の調節部をマイナスドライバーで回して適量に調節します。

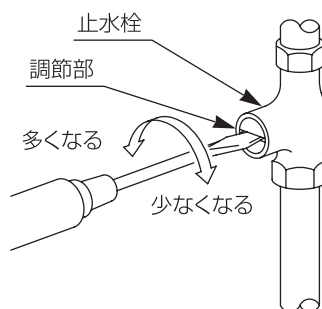
2

水栓金具のハンドルを水側いっぱいまで回して吐出し、湯側いっぱいの位置の吐出量と同じになるように水側止水栓(向かって右)の調節部をマイナスドライバーで回して調節します。

●壁給水の場合



●床給水の場合



止水栓の操作

水量を多くする	調節部を左に回す
水量を少なくする	調節部を右に回す
閉める	調節部を右にいっぱい回す

上記調節方法はドライバー式止水栓の例です。他にハンドル式もあります。

長くお使いいただくために(シャワーや吐水口からの水量が少なくなったと感じたら)

排水が遅いと感じたら

長くお使いいただくために（排水が遅いと感じたら）

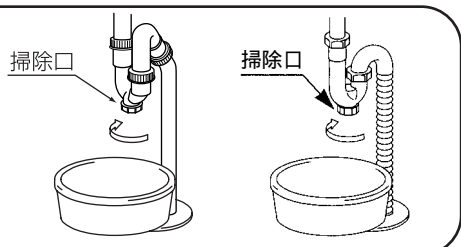
排水トラップのお手入れ

1 排水トラップの掃除口の真下に封水を受ける容器を置きます。



掃除口ありの場合

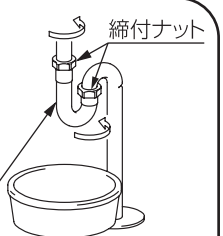
2 掃除口を手で回して取り外し、ゴミを取り除きます。



3 掃除口を元通り取り付けます。

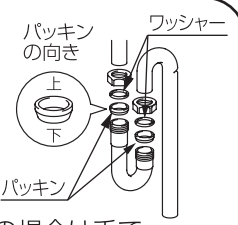
掃除口無しの場合

2 締付ナットを回してトラップU字管を取り外し、ゴミを取り除きます。



※樹脂製排水トラップの場合は手で締付ナットをゆるめてください。

3 トラップU字管を元通りに取り付けます。
※パッキンを必ず元通りに取り付けてください。



※樹脂製排水トラップの場合は手でしっかりと締め付けてください。
(工具で過剰に締め付けると破損する恐れがあります)

4 水栓から水を流し、排水トラップから水が漏れていないことを確認します。

⚠ 注意

- ナット類はしっかりと締め付けてください。
※締付けが不十分だと漏水を引き起こす恐れがあります。
- 上記以外の締付ナットなどに触れたり、外したりしないでください。
- パッキン、ワッシャーにキズや変形が見られた場合、必ず交換してください。

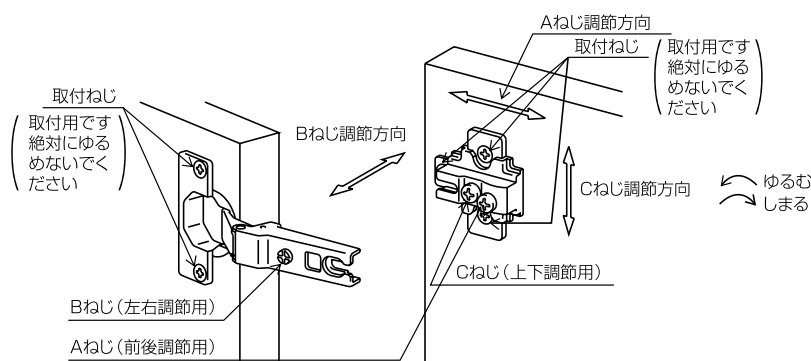
👉 ワンポイント

排水トラップに水を流さないと、封水(下水からの臭いを遮断するため、管内にためておく水)が少なくなり、排水口から下水の臭いが漏れてくる恐れがあります。排水トラップのお手入れ終了後は各部を確実に取り付け、必ず水を10秒以上流してください。

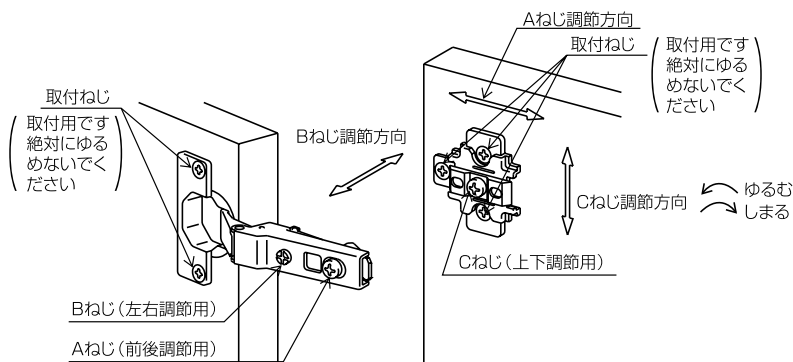
扉の開閉が滑らかでなくなったら

(1) 扉の調節

(a) 洗面化粧台（ねじ固定式）の場合



(b) ミドルキャビネット・アッパーキャビネット（ワンタッチ式）の場合



⚠ 注意

調節後は必ず、Aねじ、Cねじが固く締め付けられていることを確認してください。

※ 締め付けが不足しますと、蝶番がゆるみ、扉の外れ、落下によりケガをする恐れがあります。

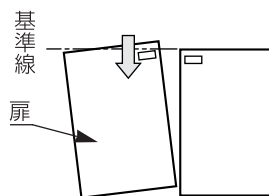
各ねじの調節量

- Aねじ…前方向2mm、後方向1mm
- Bねじ…右へまわす→手前へ4mm、
左へまわす→後方へ1mm
- Cねじ…上方向1.5mm、下方向1.5mm

長くお使いいただくために（扉の開閉が滑らかでなくなったら）

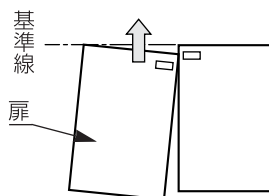
扉の先端が上がっているとき

- ① 扉上方の蝶番のBねじを右へ回して調節します。または、扉下方の蝶番のBねじを左へ回して調節します。
- ② 扉を閉めて確認します。
- ③ 正しい位置になるまで①、②を繰り返します。



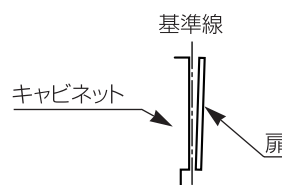
扉の先端が下がっているとき

- ① 扉下方の蝶番のBねじを右へ回して調節します。または、扉上方の蝶番のBねじを左へ回して調節します。
- ② 扉を閉めて確認します。
- ③ 正しい位置になるまで①、②を繰り返します。



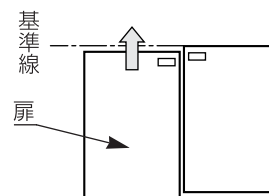
扉と側板のすき間が上下異なるとき

- ① 扉上方の蝶番のAねじを左へ回してゆるめ、扉を動かして前後の正しい位置にします。
- ② 正しい位置でAねじを右へ回して締め付けます。



扉の位置が上下異なるとき

- ① 扉の上下の蝶番のCねじを左へ回してゆるめ、扉を上下させて正しい位置にします。
- ② 正しい位置でCねじを右へ回して締め付けます。

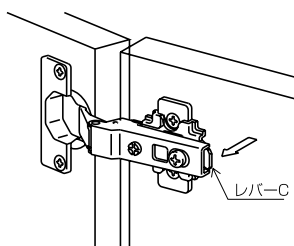


ワンポイント

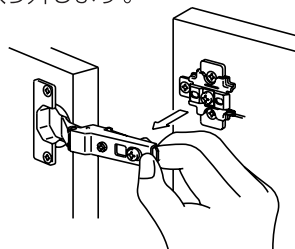
- Aねじ、Bねじ、Cねじは扉を取り付けたままで調節できます。
- 2枚扉（両開き）の場合で、片方の扉だけで調節できないときは、左右の扉で交互に調節を行ってください。

(2) 扉の取外方法

- ① 蝶番のレバーCを矢印の向きに引っ張ります。

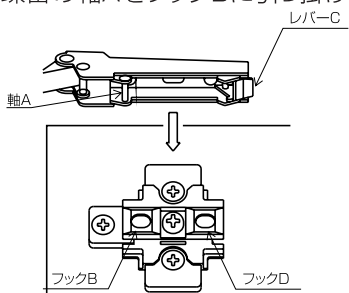


- ② 蝶番を矢印の向きに引っ張って、取り外します。

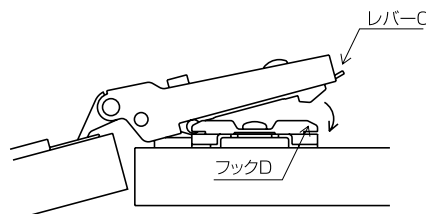


(3) 扉の取付方法

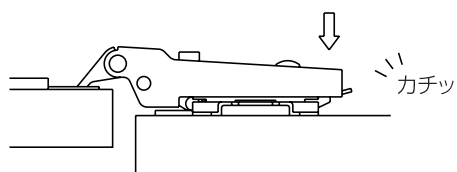
- ① 蝶番の軸AをフックBに引っ掛けます。



- ② 蝶番のレバーCをフックDに合わせます。



- ③ 蝶番を矢印の向きに「カチッ」と音がするまで押します。

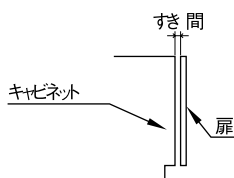


長くお使いいただくために（扉の開閉が滑らかでなくなったら）

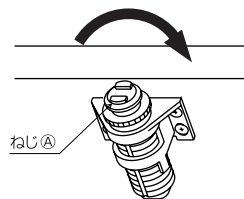
プッシュラッチの調節

150サイズアッパーキャビネット (FTXU-154CL (R)) の場合

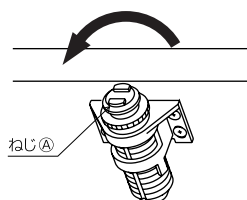
- ① 扉と本体のすき間を確認します。
(基準値:すき間2mm)



- ② すき間が大きい場合:
プッシュラッチのねじ④を右に回します。

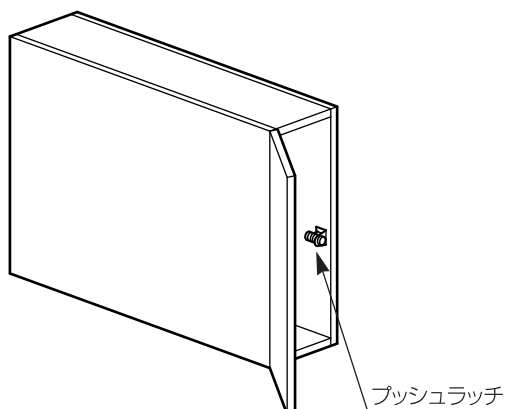


- ③ 扉のすき間が小さい場合:
プッシュラッチのねじ④を左に回します。



- ④ 扉を開閉してプッシュラッチが正しく
動作するか確認します。

●150サイズアッパーキャビネット



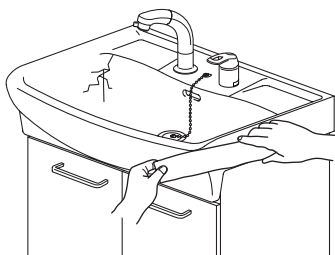
長くお使いいただくために (プッシュラッチの調節)

陶器製洗面器がヒビ割れしたら

重いものや、硬いものが洗面器に落ちるとキズやひび割れの原因になりますので、ご注意ください。万が一ヒビが入ったら応急処置後、早めに修理を依頼してください。

ひび割れの応急処置

- ① ヒビの部分にガムテープを貼り付けて補強します。



- ② すぐに洗面器交換を依頼します。
P.29「アフターサービスについて」をご覧ください。

⚠ 注意

洗面器にヒビが入ったり、割れたりした時は、破損部に触れるとケガをすることがあります。早めに交換してください。

※修理のご依頼はP.30を参照してください。



長くお使いいただくために（陶器製洗面器がヒビ割れしたら）

冬期凍結の恐れがある場合

水栓金具の水抜き（寒冷地仕様）

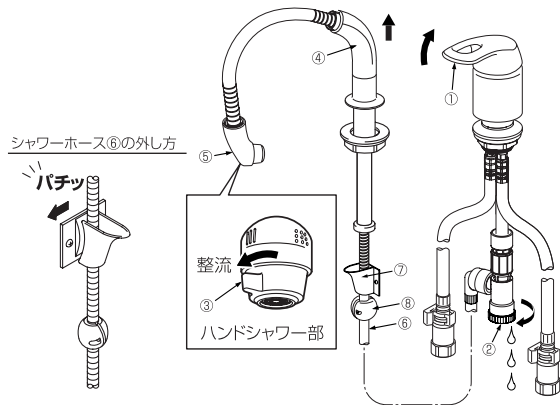
凍結が予想される場合は、次の手順で水栓の水抜きをしてください。詳しくは、水栓の取扱説明書をご覧ください。

ホース収納式シングルレバー洗髪シャワー水栓 (SF-500SN-MB) の場合

① 建築側の元栓にある水抜き栓を操作して、水を抜きます。

② レバーハンドル①を上げます。

③ 水抜き栓②の下に洗面器等をあてがった後、水抜き栓②を矢印の方向に回して開ける。
※そのまま30秒間放置する。
※洗面器などで排出される水を受けてください。



④ レバーハンドル①を全開状態で数回、水側から湯側までの間を往復します。

⑤ 吐水口レバー③を整流に切り替える。

⑥ ホースガイド⑦からホース⑥を外し、ガイド管④を引き上げ、さらにハンドシャワー⑤を引き出し、振って水をよくきります。

⑦ ホース⑥を水抜きエルボ②より上に持ち上げ、上下に振って完全に水を抜きます。

⑧ 水栓の水が抜けたらレバーハンドル①を閉めます。

⑨ 水抜きの完了後は水抜きエルボ②を閉め、ホースガイド⑦にホース⑥を取り付けます。
※ホースストッパー⑧がホースガイド③の下にくるようにホース⑥を取り付けてください。

冬期凍結の恐れがある場合（水栓の水抜き）

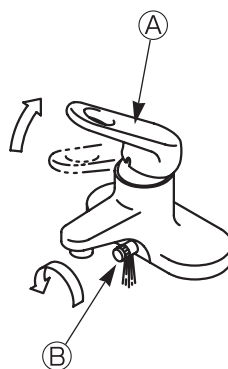
シングルレバー混合水栓 (SF-4355SN-MB3) の場合

① 建築側の元栓にある水抜栓を操作して、水を抜きます。

③ 水抜栓Ⓑを開けます。

④ 水栓金具の水が抜けたら、レバーハンドルⒶを閉めます。
再通水前には水抜栓Ⓑを閉めてください。
※レバーハンドルⒶを開けたまま放置すると閉止できなくなることがあります。無理な操作をせず通水または自然解凍してください。

② レバーハンドルⒶを開けます。
(水と湯の間で全開にします。)



冬期凍結の恐れがある場合 (水栓の水抜き)

故障かな?と思ったら

故障かな?と思ったら、修理を依頼される前に下記項目をご確認ください。

故障かな?と思ったら

部位	現象	原因	
キャビネット	扉ががたついている	蝶番がゆるんでいる	
	扉の先端が上がっている	プッシュラッチの調節が十分でない	
	扉の先端が下がっている		
	扉と側板のすき間が上下で異なる		
	扉の位置が上下異なる		
	150サイズアッパーキャビネットの扉の開閉が滑らかでない		
水栓金具	吐出量が少ない(水の勢いが弱い)	吐水口が詰まっている	
	吐出量が多い(水の勢いが強い、水はねが多い)	止水栓が十分開いていない	
		ガス給湯器の能力切替が低めに設定されている(給湯の能力が不足している)	
		浴室などで湯を使っている	
	希望の温度が得られない(または、温度が変動する)	止水栓が開きすぎている	
	水が止まらない	吐出量が少ない	
		季節の環境、外気の変化	
	シャワー吐水が乱れる	パッキンの寿命や傷み	
	排水口	水がたまらない	吐水口が詰まっている
		洗面器から水があふれる	排水栓の変形、パッキンの傷み
排水しない、あるいは排水がスムーズでない		止水栓が開きすぎている	
		排水トラップが詰まっている	
排水管	漏水する	排水口が詰まっている	
		排水管の掃除口がしっかり閉まっていない	
洗面器	陶器製洗面器がヒビ割れた	排水管のパッキンの傷み・変形	
		重いもの、硬いものが落ちた	

左記の対応をしても直らないときは修理を依頼してください。

処 置	参照頁
蝶番調節用ねじを増締めします。増締めをした後、扉がずれていたら、調節します	20
扉のずれを調節します	21
プッシュラッチの調節をします	23
吐水口のお手入れをします	17
止水栓を左に回して開けます	18
ガス給湯器の能力を高く設定します（ガス給湯器の取扱説明書をご覧ください）	
他の場所で湯を使わないようにします	
止水栓を右に回して閉めます	18
「吐出量が少ない」の項を見ます	
アフターサービスのページをご確認の上、ご連絡ください	29
吐水口のお手入れをします	17
アフターサービスのページをご確認の上、ご連絡ください	29
止水栓を右に回して閉めます	18
排水口をそうじします	16
排水トラップをそうじします	19
掃除口をしっかりと閉めます	19
アフターサービスのページをご確認の上、ご連絡ください	29
応急処置として補強した後、修理を依頼してください	24

アフターサービスについて

1.修理を依頼される前に

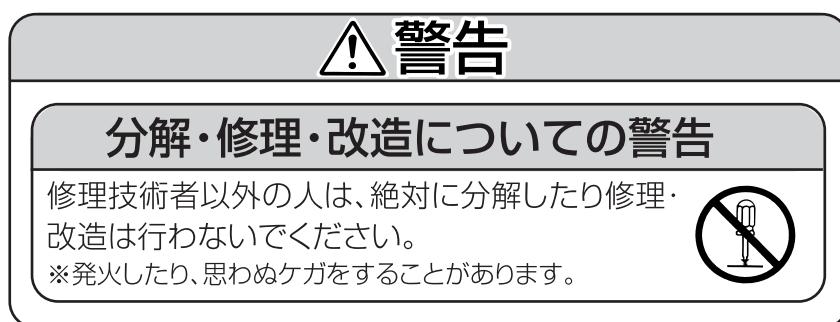
商品が故障したら「故障かな?と思ったら」(27ページ)を参照してください。

それでも故障が直らない場合は、お求めの販売店またはLIXIL修理受付センターにご相談ください。

なお、不具合でなくても下記の場合はご相談ください。

- 取扱説明書どおりに使用されても、まだ不明な点がある場合
- 異常を感じたとき

上記の場合そのままにしておくと思わぬ事故につながる恐れがあります。必ずご相談ください。



2.保証書をご覧ください。

保証書は必ず記載内容をお確かめのうえ、大切に保管してください。

保証期間は取付日から**2年間**です。

保証期間中でも、以下の内容によって生じた異常等については保証の対象となりませんのでご注意ください。

- 取扱説明書に従わない使用上の誤りによる損傷
- 取付後の改造、移動、その他変更により生じたもの
- 火災、地震、その他天災地変により生じたもの
- 水栓の止水パッキンなどの消耗品

3.修理を依頼される時

修理を依頼される時は再度本書をよくお読みいただき、ご確認のうえ、なお異常のあるときは
お買い求めの販売店に修理を依頼してください。

保証期間中の修理

修理に関しては必ず保証書をご提示ください。
保証期間内は保証の規定に従って修理させていただきます。

保証期間経過後の修理

修理によって機能が維持できる場合は、
お客さまのご要望によって修理いたします。
料金の内訳は、技術料+出張料+部品代です。

連絡していただきたい内容

- おなまえ・おところ・電話番号
- 商品名・品番←P.36の「品番を調べる」参照
- 取付年月日(保証書に表示)
- 故障内容・異常の状況(できるだけ詳しく)←P.27の「故障かな?と思ったら」参照
- ご訪問希望日

修理の依頼先・アフターサービスについてのお問い合わせ先

お買い求めの販売店、またはLIXIL修理受付センターに連絡してください。

- お買い求めの販売店
- LIXIL修理受付センター
TEL ☎ 0120-1794-11 受付時間9:00~20:00
FAX ☎ 0120-1794-56
ホームページアドレス <http://www.i-mate.co.jp>

4.部品の保有期間について

補修用性能部品の最低保有期間は、製造打切後6年です。保有期間経過後の修理では、部品がない場合があります。

※補修用性能部品とは、その製品の機能を維持するために必要な部品です。

仕様

洗面化粧台

〈オフトシリーズ〉

間口(mm)		750				
品番	扉タイプ	FTXN-753(N) FTXN-753(N)(S)	FTXN-750(N) FTXN-750(N)(S)	FTXN-754(N) FTXN-754(N)(S)	FTXN-755S(N) FTXN-755S(N)(S)	FTXN-755S(N)-W
	引出しタイプ			FTXH-754(N) FTXH-754(N)(S)	FTXH-755S(N) FTXH-755S(N)(S)	FTXN-755S(N)-W
サイズ(mm)(幅×奥行×高さ)		750×550×850				
水栓金具		立水栓 LF-1(95)-RU-MB2 (寒冷地用) LF-1(95)-RU-MB2-U	ツートハンドル混合水栓 LF-4275A-MB3 (寒冷地用) LF-4275A-MB3-U	シングルバー混合水栓 LF-4355S-MB3 (寒冷地用) LF-4355SN-MB3	ホース収納式シングルバー洗髪シャワー水栓 SF-500S-MB (寒冷地用) SF-500SN-MB	
排水器具		ゴム栓式排水栓(ヘアキャッチャー付き) LF-FT4G				プッシュフンウェイ式排水栓 LF-GX5G-B (ヘアキャッチャー付き)
洗面器(カラー)		陶器製 17L L-2017ET/ BW1:ホワイト	陶器製 17L L-2017ET/ BW1:ホワイト LR8:ピンク BB7:ブルーグレー	陶器製 17L L-2017FVT/ BW1:ホワイト LR8:ピンク BB7:ブルーグレー		
本体		木組構造(パーティクルボード、MDF、合板)				
扉カラー		VP1:ホワイト (ダップ化粧板)		YH2:グロスホワイト、YL2:シカモアベージュ、 YD2:ウエンゲチャコール(ダップ化粧板) VP1:ホワイト(ダップ化粧板)		
付属品		排水トラップ 鎖付きゴム栓	排水トラップ		排水トラップ・ホースガイド 鎖付きゴム栓 水受けトレイ	排水トラップ・ホースガイド 水受けトレイ

仕様

間口(mm)		600				
品番	扉タイプ	FTXN-603(N)	FTXN-600(N)	FTXN-604(N)	FTXN-605S(N)	FTXN-605S(N)-W
	引出しタイプ					
サイズ(mm)(幅×奥行×高さ)		600×550×850				
水栓金具		立水栓 LF-1(95)-RU-MB2 (寒冷地用) LF-1(95)-RU-MB2-U	ツートハンドル混合水栓 LF-4275A-MB3 (寒冷地用) LF-4275A-MB3-U	シングルバー混合水栓 LF-4355S-MB3 (寒冷地用) LF-4355SN-MB3	ホース収納式シングルバー洗髪シャワー水栓 SF-500S-MB (寒冷地用) SF-500SN-MB	
排水器具		ゴム栓式排水栓(ヘアキャッチャー付き) LF-FT4G				プッシュフンウェイ式排水栓 LF-GX5G-B (ヘアキャッチャー付き)
洗面器(カラー)		陶器製 12L L-2016ET/ BW1:ホワイト	陶器製 12L L-2016ET/ BW1:ホワイト LR8:ピンク BB7:ブルーグレー	陶器製 12L L-2016FVT/ BW1:ホワイト LR8:ピンク BB7:ブルーグレー		
本体		木組構造(パーティクルボード、MDF、合板)				
扉カラー		VP1:ホワイト (ウレタンコート紙)		YH2:グロスホワイト、YL2:シカモアベージュ、 YD2:ウエンゲチャコール(ダップ化粧板) VP1:ホワイト(ウレタンコート紙)		
付属品		排水トラップ 鎖付きゴム栓	排水トラップ		排水トラップ・ホースガイド 鎖付きゴム栓・水受けトレイ	排水トラップ・ホースガイド 水受けトレイ

※品番のN付きは寒冷地仕様、(S)付はジャバラ排水トラップ仕様になります。

間口(mm)		500		
品番	扉タイプ	FCN-503(N) FCN-503(N)(Y)	FCN-500(N) FCN-500(N)(Y)	FCN-504(N) FCN-504(N)(Y)
	電気温水器付タイプ	化粧台品番末尾EB1		
サイズ(mm)(幅×奥行×高さ)		500×545×850		
水栓金具		立水栓 LF-1(95)-RU-MB2 (寒冷地用) LF-1(95)-RU-MB2-U	ツーハンドル混合水栓 LF-4275A-MB3 (寒冷地用) LF-4275A-MB3-U	シングルレバー混合水栓 LF-4355-MB3 (寒冷地用) LF-4355N-MB3
排水器具		ゴム栓式排水栓(ヘアキャッチャー付き)LF-FT4G		
洗面器(カラー)		陶器製 9L L-2005ET/ BW9:ホワイト		
本体		木組構造(パーティクルボード、MDF、合板)		
扉カラー		P1F:ホワイト(ウレタンコート紙)		
付属品		排水トラップ 鎖付きゴム栓	排水トラップ	

※ 品番のN付きは寒冷地仕様、(Y)付きは床給水仕様になります。

仕
様

〈PTシリーズ〉

間口(mm)		750		600	
品番	扉タイプ	PTXN-750(N) PTXN-750(N)(Y)	PTXN-755S(N) PTXN-755S(N)(Y)	PTXN-600(N) PTXN-600(N)(Y)	PTXN-605S(N) PTXN-605S(N)(Y)
	サイズ(mm)(幅×奥行×高さ)	750×520×850		600×520×850	
水栓金具		ツーハンドル混合水栓 LF-4275A-MB3 (寒冷地用) LF-4275A-MB3-U	ホース収納式シングルレバー 洗髪シャワー水栓 SF-500S-MB (寒冷地用) SF-500SN-MB	ツーハンドル混合水栓 LF-4275A-MB3 (寒冷地用) LF-4275A-MB3-U	ホース収納式シングルレバー 洗髪シャワー水栓 SF-500S-MB (寒冷地用) SF-500SN-MB
排水器具		ゴム栓式排水栓(ヘアキャッチャー付き)LF-PT4G			
洗面器(カラー)		陶器製 15L 9007ET/ BW1:ホワイト LR8:ピンク	陶器製 15L 9007FVT/ BW1:ホワイト LR8:ピンク	陶器製 11L 9006ET/ BW1:ホワイト LR8:ピンク	陶器製 11L 9006FVT/ BW1:ホワイト LR8:ピンク
本体		木組構造(パーティクルボード、MDF、合板)			
扉カラー		VP1:ホワイト(ウレタンコート紙)			
付属品		排水トラップ	排水トラップ ホースガイド 鎖付きゴム栓 水受けトレイ	排水トラップ	排水トラップ ホースガイド 鎖付きゴム栓 水受けトレイ

※ 品番のN付きは寒冷地仕様

洗面化粧台の品番の見方

品番							色番	
FTX	N-755S	NEA(S)	/	VP1	W			
①	②	③	④	⑤	⑥	⑦	⑧	⑨

- ①FTX ……シリーズ名 オフト
FC ……シリーズ名 オフト
PTX ……シリーズ名 PTシリーズ
- ②H ……引出しタイプ
N ……扉タイプ
- ③75 ……間口750mm
60 ……間口600mm
50 ……間口500mm
- ④5S ……シングルレバー洗髪シャワー水栓
4 ……シングルレバー混合水栓
3 ……立水栓
0 ……ツーハンドル混合水栓
- ⑤N ……寒冷地仕様(一般仕様は品番なし)
- ⑥EA1 ……電気温水器付(洗面・洗髪用)
EB1 ……電気温水器付(洗面用ベーシックタイプ)
- ⑦(S) ……ジャバラ排水トラップ仕様
無し ……壁・床兼用直管排水トラップ
-W ……プッシュワンウェイ仕様
- ⑧YH2 ……グロスホワイト
YL2 ……シカモアベージュ
YD2 ……ウエンゲチャコール
VP1 ……ホワイト
VS1 ……シルクウッド
BM2 ……ノーブルグリーン
BO2 ……ノーブルブルー
BA2 ……ノーブルレッド
UW2 ……アーバンホワイト
Z22 ……シルキーエルム
Z12 ……ノワールエルム
- ⑨W ……洗面器色 ホワイト
P ……洗面器色 ピンク
B ……洗面器色 ブルーグレー

仕
様

その他のキャビネット


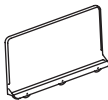
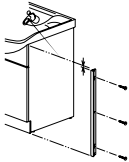
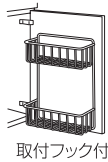
品名	サイドベースキャビネット		
品番	FTXB-154H	FTXB-254H	FTXB-304H
サイズ(mm) (幅×奥行×高さ)	170×450×737	270×450×737	320×450×737
本体	木組構造(パーティクルボード、MDF、合板)		
扉カラー	YH2:グロスホワイト、YL2:シカモアベージュ、YD2:ウエンゲチャコール、VP1:ホワイト		
付属品	取っ手(1個) スペーサー(3本)	取っ手(3個) スペーサー(3本)	取っ手(3個) スペーサー(3本)

品名	ミドルキャビネット			ランドリーキャビネット
品番	FTXK-153	FTXK-252	FTXK-302	FTXK-652
サイズ(mm) (幅×奥行×高さ)	150×300×620	250×225×620	300×225×620	650×225×450
本体	木組構造(パーティクルボード、MDF、合板)			
扉カラー	—	YH2:グロスホワイト、YL2:シカモアベージュ、YD2:ウエンゲチャコール、VP1:ホワイト		
付属品	落下防止バー(2本)	取っ手(1個) 棚板(1枚)	取っ手(1個) 棚板(1枚)	取っ手(2個) 棚板(2枚) タオル掛(1個)



品名	アッパーキャビネット					
品番	FTXU-154CL(R)	FTXU-254L(R)	FTXU-304L(R)	FTXU-604	FTXU-654	FTXU-754
サイズ(mm) (幅×奥行×高さ)	150×445×400	250×445×400	300×445×400	600×445×400	650×445×400	750×445×400
本体	木組構造(パーティクルボード、MDF、合板)					
扉カラー	YH2:グロスホワイト、YL2:シカモアベージュ、YD2:ウエンゲチャコール、VP1:ホワイト					
付属品	—	取っ手(1個)		取っ手(2個)		

仕
様

オプション品

品名	サイドバスケット	シャワースクリーン	フィルター	扉用バスケット
品番	BB-TD1-23	BB-TD2N	BB-TDF	BB-EX5
主な材質	鉄線PE粉体塗装	ハイインパクトスチロール樹脂	オレフィン系PP	鉄線PE粉体塗装
サイズ(mm) (幅×奥行×高さ)	250×425×555	34×400×210	20×50×750	200×100×300
外観	 取付フック付	 2枚1組		 取付フック付
価格	¥4,700	¥5,800	¥1,600	¥1,500

仕
様

品名	ワゴン (脱衣カゴタイプ)	ワゴン (収納棚タイプ)
品番	BB-FCW60A	BB-FCW60T
主な材質	粉体塗装 PEコーティング	粉体塗装 PEコーティング
サイズ(mm) (幅×奥行×高さ)	430×225×450	430×225×450
外観		
価格	¥18,000	¥18,000

※表示価格は2011年4月現在の価格です。(税別)
※仕様・価格は予告なく変更する場合があります。

交換部品およびオプション品の購入方法

交換部品の名称と品番をご指定ください

販売店などで購入される場合	宅配サービスをご利用される場合
当社商品の販売店で お求めください。	LIXILパーツショップ水まわり部品販売の宅配サービス にて承ります。 (宅配サービスの場合は、送料が別途必要となります。) ☎ 0120-126-015 受付時間9:00～17:00 (土、日、祝日、年末年始、夏期休暇を除く)

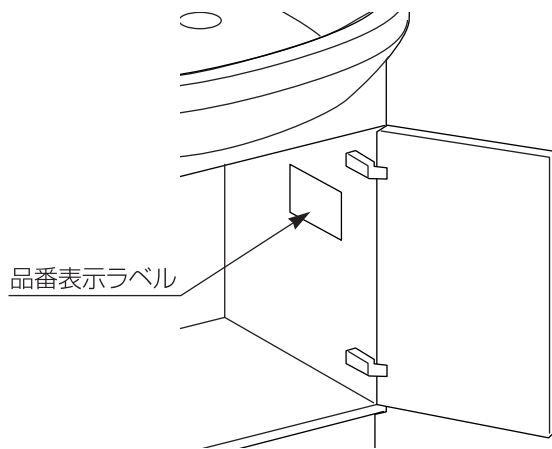
本体に貼ってあるラベルを見る

洗面化粧台

開き扉を開けたキャビネット本体内部の右上に貼ってある品番表示ラベルで品番を確認してください。

その他のキャビネット

キャビネット本体内部の右上に貼ってある品番表示ラベルで品番を確認してください。



洗面化粧台(扉・引出しタイプ)

例) 洗面化粧台 品番表示ラベル



品番を調べる・廃棄について

廃棄について

洗面化粧台、その他のキャビネットを廃棄処分する場合は、許可を受けている処理業者に処理を依頼してください。

保証書

本書は、本書記載内容で、無料修理を行うことをお約束するものです。下記保証期間内に故障が発生した場合は、本書をご提示のうえ、お買い求めの取扱店に修理をご依頼ください。
※ 品番・取付日・お客さま・取扱店の欄に記載のない場合は、無効になります。

品名または品番：洗面化粧台 オフト・PT			
保証期間	取付日より 2年	取付日	年 月 日
お客さま	おなまえ	取扱店名	TEL () -
	おところ		
	おでんわ () -		
無効			
お客さまへ ・保証書は再発行しませんので、紛失されないよう大切に保管してください。 ・お客さまにご記入いただくこの保証書の個人情報につきましては、保証期間内の無料修理対応およびその後の安全点検活動のために利用させていただきます。			

無料修理規定（保証規定）

- 「取扱説明書」・「ラベル」などの注意書に従った正常な使用・維持管理状態で、保証期間内に故障した場合、無料修理いたします。
- 無料修理をお受けになる場合、お買い求めの取扱店にご依頼のうえ、本書をご提示ください。
- ご転居、ご贈答品などで、本書に記載の取扱店に修理を依頼できない場合は、取扱説明書に記載のお客さま相談センターまたはLIXIL修理受付センターにご相談ください。
- 保証期間内でも、以下の場合、有料修理とさせていただきます。（免責事項）
 - 用途以外（車両、船舶及び使用頻度が極度に高い業務用など）に使用した場合の故障及び損傷などの不具合
 - 取付説明書などに基づかない取付けに起因する不具合
 - お客さまが適切な使用・維持管理を行わなかった事による故障及び損傷等の不具合
 - 専門業者以外による移動・修理・分解などに起因する不具合
 - 建築躯体の変形（強度不足・ゆがみ）など製品以外の不具合に起因する当該製品の不具合
 - 経年変化使用に伴う外観上の現象（塗装の色あせ、もらい錆など）または使用に伴う消耗部品の摩耗などにより生じる不具合
 - 海岸付近、温泉地などの地域における腐食性の空気環境及び公害環境（煤煙、塩害、砂塵、各種金属粉、硫化水素ガスなど各種ガス）に起因する不具合
 - 小動物（犬、猫、ねずみ、昆虫など）の行為または蔓（つる）や根などの植物の害に起因する不具合
 - 天災地変（火災、爆発など事故、落雷、地震・噴火・風水害・津波、地盤沈下、凍結、雪害など）に起因する不具合による故障及び損傷
 - 戦争・暴動など破壊行為または犯罪などの不法行為に起因する破損や不具合
 - 自然現象や住環境に起因する結露・染み出し・かびなどの現象
 - 消耗品（パッキン）類、配管中の異物のつまりなどによる故障および損傷
 - 水道水以外を給水したことによって生じた故障及び損傷（※水道水とは水道事業者が供給する上水をいう。）
 - 寒冷地仕様でない製品の場合の凍結による故障及び損傷
 - 給水・給湯配管の錆、砂やごみなどの異物の配管内流入及び水あか固着に起因する不具合
 - ガス・電気・給水などの供給で指定された以外の環境（異常ガス圧、異常電源・電圧・周波数、異常電磁波、異常水圧・水質、音、振動など）に起因する故障及び損傷などの不具合
 - 保証書の期限切れまたは提示がない場合
 - 本書にお取付日・お客さまのお名前・取扱店名の記入のない場合、あるいは字句の書き替えられた場合
- 本書は日本国内においてのみ有効です。
- 本書は、本書に明示した期間・条件のもとにおいて無料修理を行うことをお約束するものです。従って、本書によって、お客さまの法律上の権利を制限するものではありません。保証期間経過後の修理など、ご不明な場合、お買い求めの取扱店または取扱説明書に記載のお客さま相談センターにお問い合わせください。
- 修理に必要な補修用性能部品の保有期間は、製造打切後 6ヶ年です。

株式会社 LIXIL

ホームページアドレス <http://www.lixil.co.jp>

使い方・お手入れ方法など、商品についてのお問い合わせは

お客さま相談センター

TEL ☎ 0120-1794-00

受付時間 平日 9:00~18:00
土日・祝日 9:00~17:00
(ゴールデンウィーク、夏季、年末年始の休みは除く)

FAX ☎ 0120-1794-30

※フリーダイヤルは、携帯電話・PHS・IP電話などではご利用になれない場合がございます。
下記番号をご利用ください。

TEL 0562-40-4050 FAX 0562-40-4053

修理のご依頼は（本文の「アフターサービスについて」をお読みください）

お求めの販売店または
LIXIL 修理受付センターへ

TEL ☎ 0120-1794-11

受付時間 9:00~20:00

FAX ☎ 0120-1794-56

ホームページアドレス <http://www.i-mate.co.jp>

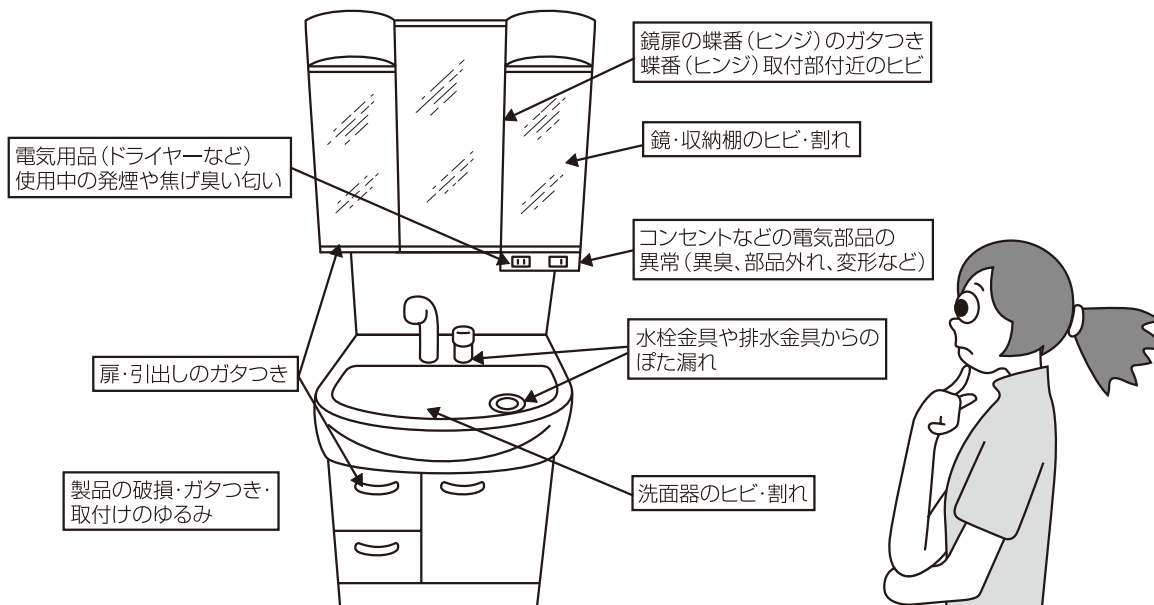
※上記のフリーダイヤルは、携帯電話・PHS・IP電話などではご利用になれない場合がございます。

個人情報保護について

当社は、当社取扱商品のユーザーさま及び流通業者さまなどの個人情報を商品購入にあたって取得し、将来にわたる品質保証、メンテナンス、その他当社プライバシーポリシーに記載の目的のために利用させていただきます。個人情報の取り扱いについての詳細は、当社ホームページの「プライバシーポリシー」をご覧ください。

インターネット・ホームページ・アドレス <http://www.lixil.co.jp>

こんな症状が見られたら、お求めの取扱店またはLIXIL修理受付センターに修理をご依頼ください。



GMB-0296(14075)