

# IXIL

## INAX

保証書付

### システムバスルーム

## ラ・バス

## ラ・バス クイックセレクション

※対象品番は、表紙の裏ページを参照して品番をご確認ください。

## 取扱説明書

この度は当社商品をお買い求めいただき誠にありがとうございました。

このシステムバスルームを美しく、また快適にご愛用いただくために、ご使用前にはこの取扱説明書をよくお読みいただき、正しく安全にお使いください。

※ 取扱説明書はご使用方法等について掲載しており、お手入れの内容はお手入れガイドに掲載しています。

お手入れガイドもあわせてご覧ください。

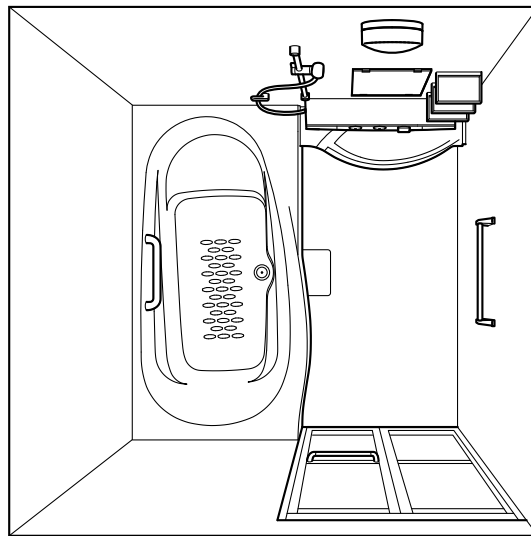
この取扱説明書やお手入れガイドに書かれている注意事項は、必ず守ってください。不適切な使用やお手入れにより事故が生じた場合、当社は責任を負いかねますので、あらかじめご了承ください。

※ この取扱説明書とお手入れガイド、水栓、機器類の取扱説明書は、必要なときにすぐ取り出せる場所に保管してください。

※ 転居される場合、次に入居される方にこの取扱説明書とお手入れガイドをお渡しください。

取付業者の皆さまへ

取扱説明書とお手入れガイドは必ずお客さまにお渡しください。



# 対象品番の見方

## ■ 対象品番の見方

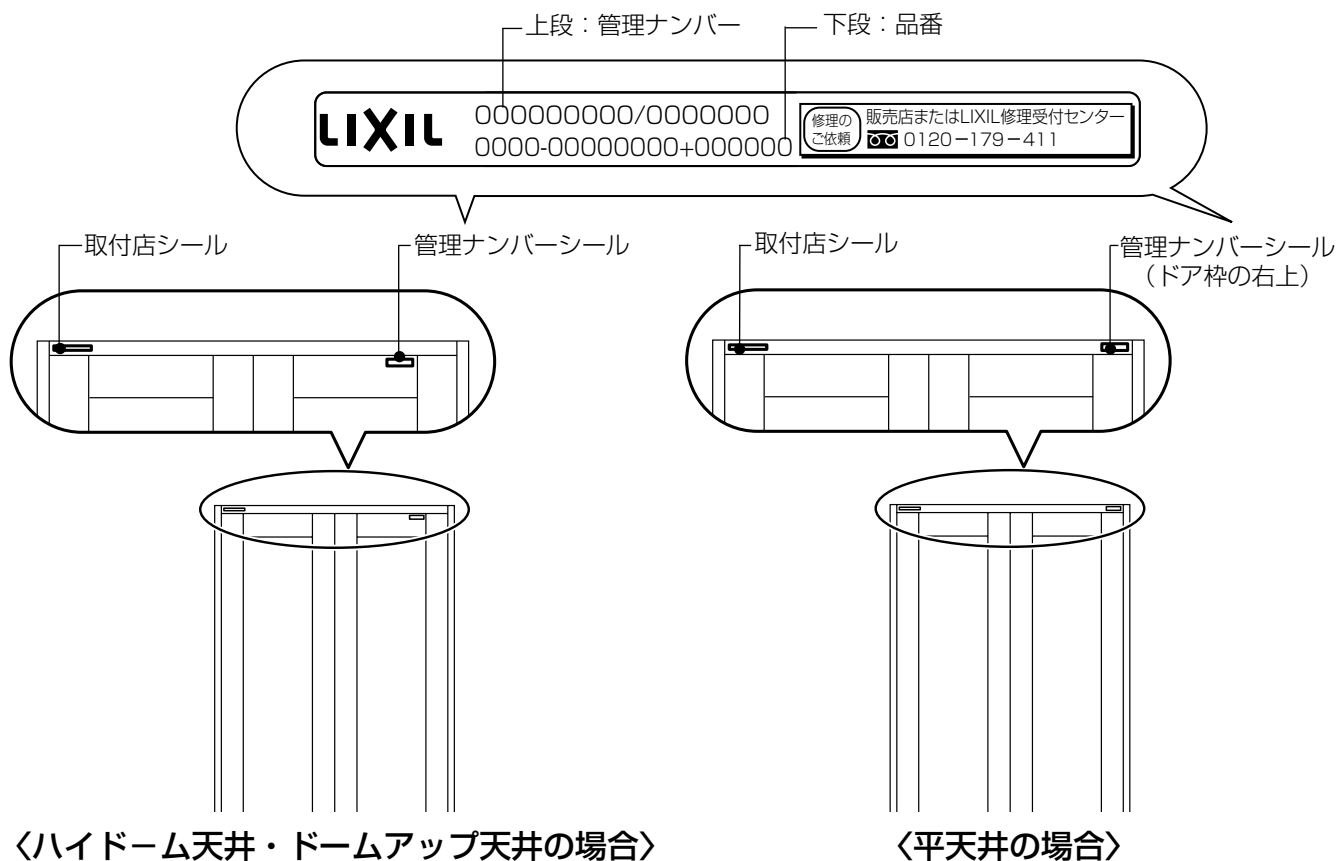
# BGDS - 1620TBK2

① ② ③                      ④                      ⑤ ⑥ ⑦ ⑧

- |  |  |  |
|--|--|--|
| ① BG=ラ・バスシリーズ  | ⑤ 壁パネル T = タイルパネル<br>L = Lパネル  | ⑧ 1620サイズのみ<br>2 = オーバル浴槽、<br>プレーン浴槽<br>なし = ワイド浴槽 |
| ② D=1階用<br>F = 階上用   | ⑥ 床仕様 B = FRP製   |  |
| ③ S = 浴槽パンなし<br>W = 浴槽パンあり                                     | ⑦ タイプ U = Uタイプ<br>K = Kタイプ<br>M = Mタイプ<br>Z = Zタイプ<br>E = Eタイプ<br>W = Wタイプ (シャワー・ド・バス)<br>Y = Yタイプ<br>R = Rタイプ<br>F = Fタイプ |  |
| ④ ユニットサイズ 1216<br>1616<br>1620<br>1624<br>1318<br>1618<br>1818 |  |  |

## ■ 品番を調べるには

浴室内側ドア右側上部に張ってある管理ナンバーシールで管理ナンバーと品番をご確認の上、お問い合わせください。

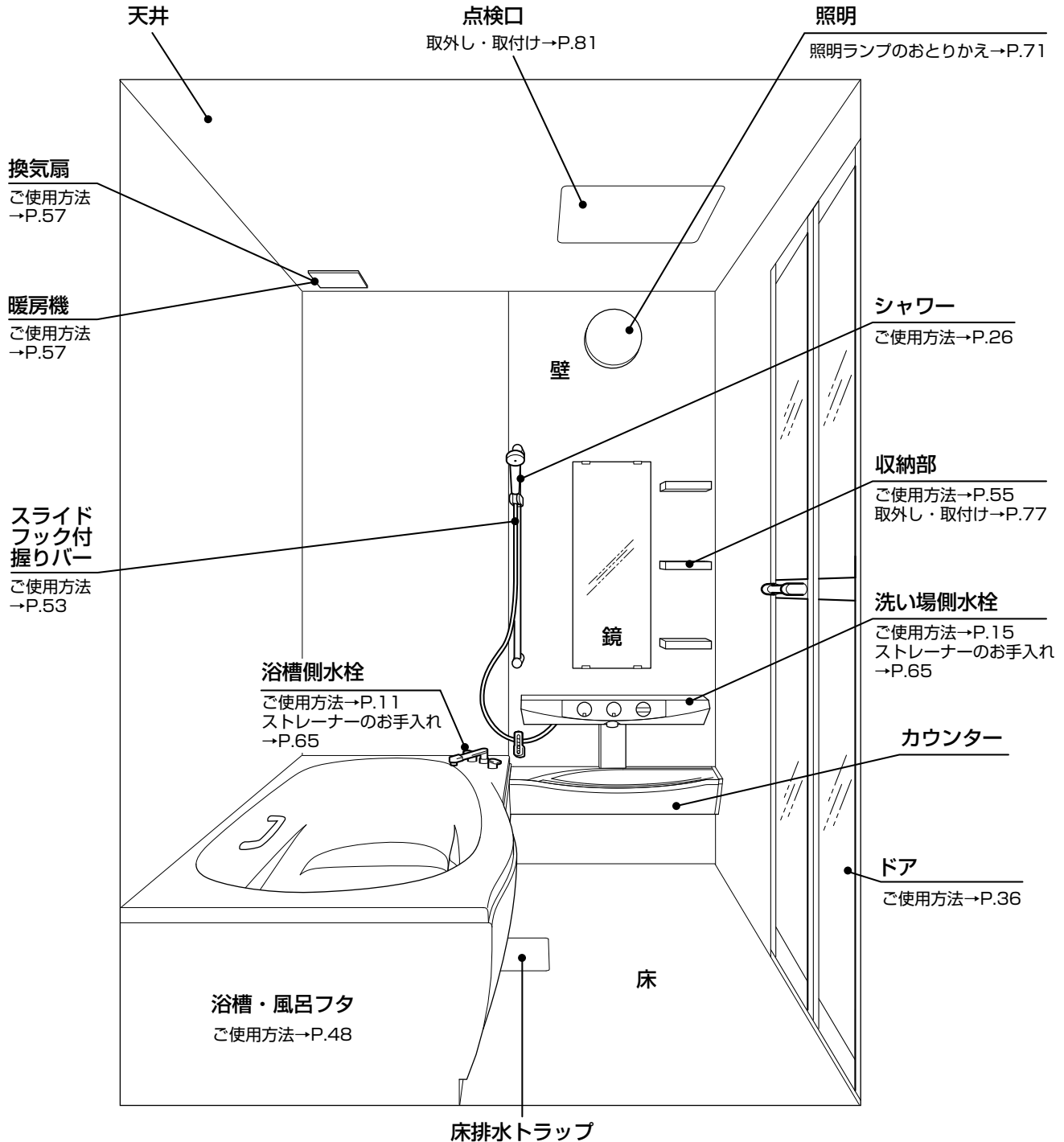


|  |    |
|--|----|
| 各部のなまえ                                       | 1  |
| 専用の取扱説明書について                                 | 2  |
| 安全上のご注意                                      | 3  |
| 故障をおこさないためにお守りください                           | 6  |
| さあ、お風呂に入りましょう                                | 7  |
| 浴槽にお湯をためる                                    | 9  |
| 浴槽排水栓  | 9  |
| 浴槽側水栓  | 11 |
| 洗い場でお湯を使う                                    | 15 |
| 洗い場側水栓                                       | 15 |
| シャワー・ド・バス                                    | 25 |
| シャワー   | 26 |
| 冬期凍結の恐れがある場合：水栓                              | 29 |
| ドアを開閉する                                      | 36 |
| 折り戸  | 37 |
| 開き戸、スタイリッシュ開き戸                               | 41 |
| 3枚引き戸、スタイリッシュ片引き戸、片引き戸                       | 44 |
| 器具を使う  | 48 |
| 器具（風呂フタ、ランドリーパイプ、腰掛け付サーモフタ、スライドフック付握りバー、収納部） | 49 |
| 換気扇、換気乾燥暖房機                                  | 57 |
| アクアジェット                                      | 63 |
| 冬期凍結の恐れがある場合：器具                              | 64 |
| <hr/>  |    |
| 水栓ストレーナーのお手入れ                                | 65 |
| 照明について・ランプのおとりかえ                             | 71 |
| 収納棚の取外し・取付け                                  | 77 |
| エプロン外フタ（大）の取外し・取付け                           | 79 |
| 天井点検口の取外し・取付け（メンテナンス時）                       | 81 |
| <hr/>  |    |
| 故障かな？と思ったら                                   | 83 |
| よくあるお問い合わせ                                   | 83 |
| このような場合は修理を依頼してください                          | 85 |
| 修理を依頼されるとき                                   | 87 |
| 交換部品のご案内                                     | 88 |
| 交換部品について                                     | 88 |
| 交換部品の購入方法                                    | 91 |
| アフターサービスについて                                 | 92 |
| 浴槽のサイズ・容量について                                | 94 |
| 保証書  | 95 |

# 各部のなまえ

## ■各部のなまえと、その説明ページをあらわしています。

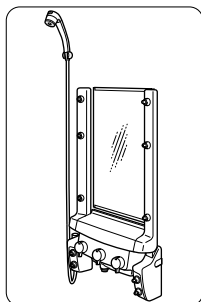
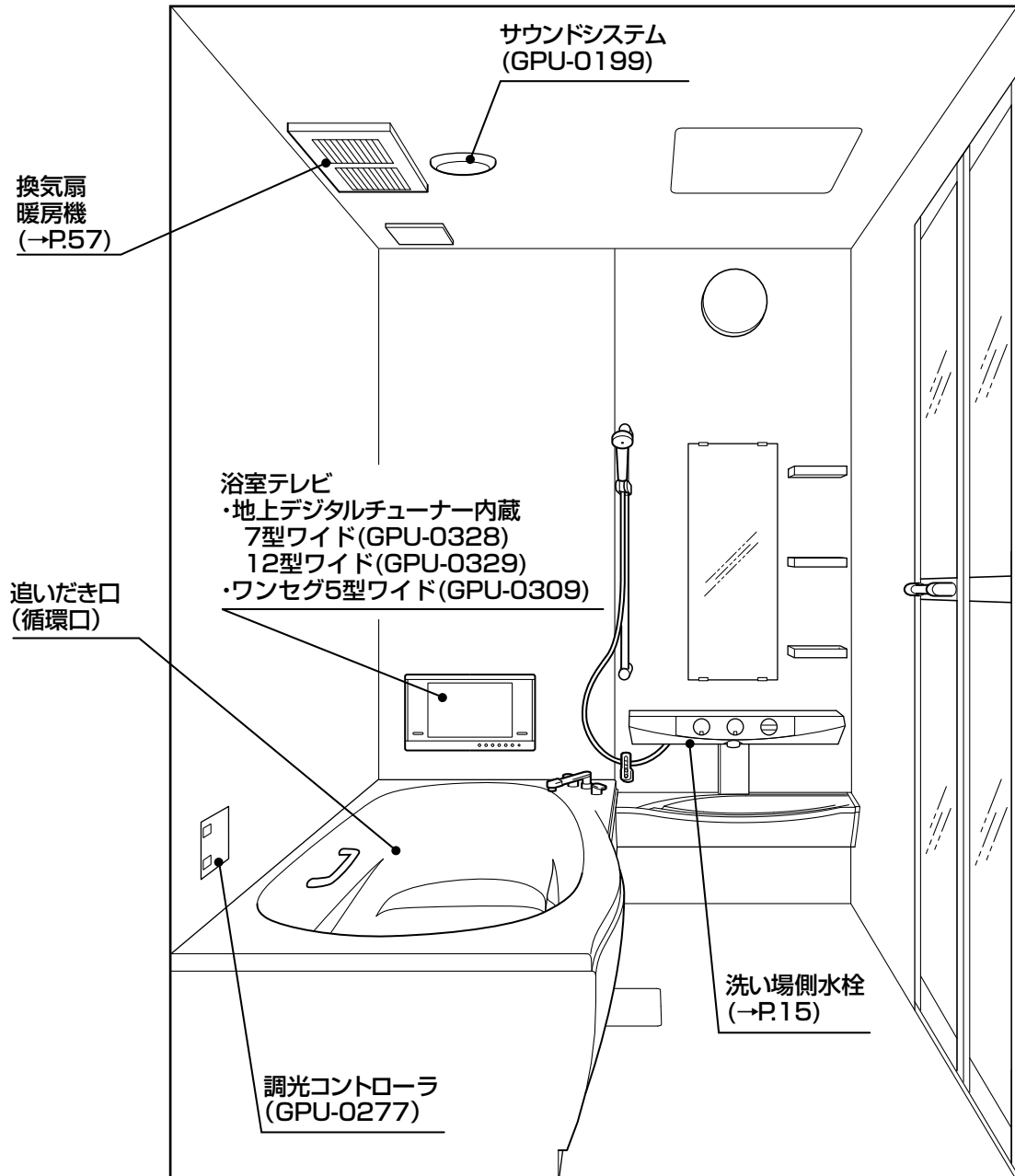
※ この図は、各商品の組み合わせの一例です。組み合わせが異なったり付属しない商品もあります。  
※ お手入れについては「お手入れガイド」をご覧ください。(一部、取扱説明書にも掲載しています。)



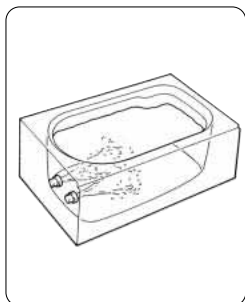
# 専用の取扱説明書について

■以下の商品の使用方法については、各商品付属の「取扱説明書」をご覧ください。

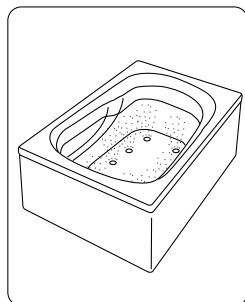
- ※ ( ) 内の品番は、各商品付属の取扱説明書品番、または取扱説明書品番掲載ページを示します。
- ※ 誤った使い方は事故や故障の原因になります。注意事項をお読みいただき正しくお使いください。
- ※ この図は、各商品付属の取扱説明書の一覧を表しています。組み合わせが異なったり、組み合わせできない商品もあります。



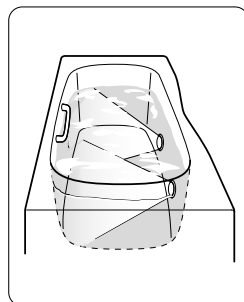
シャワー・ド・バス (GPU-0164)



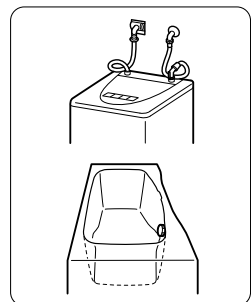
アクアジェット (GPU-0334)



あわりズム (GPU-0093)



ヒーリングライトⅡ (GPU-0278)



洗濯用ふる水利用システム (GPU-0156)

# 安全上のご注意 (必ずお守りください)

ご使用前に、この「安全上のご注意」をよくお読みのうえ、正しくお使いください。  
ここに示した注意事項は、状況によって重大な結果に結び付く可能性があります。  
いずれも安全に関する重要な内容を記載していますので、必ず守ってください。

- ※ 水栓、換気扇、アクアジェット等の専用取扱説明書が商品に付属である場合は、専用取扱説明書および本体表示に従ってお使いください。
- ※ 本体表示 (ラベル) は、はがさないでください。

## ■表示マークについて

- 誤った使い方をしたときに生じる危害や損害の程度を次の表示マークで区分し、説明しています。



**警告** 「取扱いを誤った場合に、使用者等が死亡または重傷を負う危険な状態が生じることが想定されます。」



**注意** 「取扱いを誤った場合に、使用者等が軽傷を負うかまたは物的損害のみが発生する危険な状態が生じることが想定されます。」

## ■絵表示について

- お守りいただく事項の種類を次の絵表示で区分し、説明しています。



「注意しなさい!」(上記の『警告』、『注意』と併用して注意をうながす記号です。必ずお読みになり、記載事項をお守りください。)



「してはいけません!」(一般的な禁止記号です。)



「分解してはいけません!」



「指示した場所に触れてはいけません!」



「指示通りにしなさい!」(一般的な行動指示記号です。)



## 警告

### ●分解・修理・改造をしない



分解・修理・改造はしないでください。  
破損 (割れ、ねじの脱落等) したまま使用しないでください。  
※ 感電やケガ、故障する恐れがあります。

### ●風呂フタ



風呂フタを設置する場合は、風呂フタの上に体重をかけたり、乗らないでください。  
※ フタが外れて、ケガやヤケドをする恐れがあります。



### ●水栓や換気扇等の取扱い

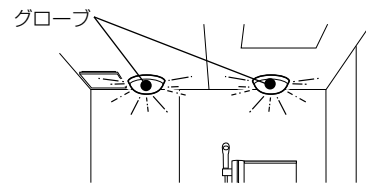


水栓や換気扇等は、それぞれの商品に付属の取扱説明書および本体表示に従ってお使いください。  
※ 誤った使い方をすると、ヤケドや感電・ケガや故障の恐れがあります。

### ●照明や換気扇



照明器具や換気扇等の電気製品は、グローブやルーバー等のカバーを外して使用したり、直接水をかけないでください。  
※ 火災や感電・故障したり、電球が割れてケガをする恐れがあります。



照明器具にタオル等をかけないでください。  
※ 過熱して火災になる恐れがあります。



照明器具のランプ交換や換気扇等のお手入れをする場合は、必ず電源 (スイッチ) を切ってから行ってください。  
※ 感電やケガをする恐れがあります。

### ●アクアジェット



・安全カバーやフィルターが外れたり破損したままで使用しないでください。  
・使用するときは、吸込口や噴射口をふさがないでください。  
・浴槽内にもぐらないでください。  
・お子さまだけで、入浴中の場合は運転させないでください。  
※ 髪や身体の一部が吸い込まれて、おぼれたりケガをする恐れがあります。

# 安全上のご注意 (必ずお守りください)

## 警告

### ●浴槽へのお湯張り



浴槽排水栓は、すき間がないように閉めてください。  
お掃除等で排水コアを取り外した時は正しくはめ込んでください。(P.10参照)  
また、追いだき機器をご使用の場合、水を循環口より10cm以上入れてください。  
※ 追いだき機器をご使用の場合排水栓にすき間があると、湯が抜けて空だきによる**火災や機器が故障する原因**となります。

### ●幼児や身体の不自由な方の入浴



幼児や身体の不自由な方だけで入浴させないでください。  
また、付き添って入浴される場合は、幼児や身体の不自由な方から目を離さないでください。  
※ **おぼれたり、ケガやヤケドをする恐れ**があります。

### ●幼児だけで遊ばせない



浴室内で幼児だけで遊ばせないでください。  
※ **おぼれたり、ケガやヤケドをする恐れ**があります。

## 注意

### ●自分で取り付けないで



器具の位置を変えたり、新しく取り付けるときは、必ず販売店等にご相談ください。  
※ 誤った取付けをすると**事故や漏水の恐れ**があります。



浴槽内握りバーや握りバーがグラついたり、固定がゆるんでいるときは、必ず販売店にご連絡ください。  
※ そのまま使用されると**ケガや破損の恐れ**があります。



ご自分で壁に穴をあけて、**握りバーやタオル掛**等を取り付けしないでください。  
※ **漏水の原因**となります。

### ●無理な力を加えないで



窓枠の上に植木ばち等の重いものを置いたり、窓枠に突っ張りブラインド等で押し広げる力を加えないでください。  
※ **破損や漏水の原因**となります。



カウンター、水栓カウンター、出窓カウンターに無理な力を加えたり乗ったりしないでください。  
※ **破損や漏水する原因**となります。



収納棚に無理な力を加えないでください。  
※ **破損しケガをする恐れ**があります。



浴槽に飛び降りる等、無理な力を加えないでください。  
※ 浴槽が破損して**ケガをしたり、漏水する恐れ**があります。



エプロンに無理な力や衝撃を加えないでください。  
※ エプロンが割れたり、脱落して**ケガをする恐れ**があります。

### ●溶剤、薬品に注意



**排水口**にシンナー等の溶剤や薬品類を流さないでください。  
※ **漏水の原因**となります。



以下の水や入浴剤は使わないでください。  
・水道水以外 (水道水とは水道事業体が供給する上水をいいます)  
・硫黄系、酸 (炭酸水素塩 (炭酸水素ナトリウム等)、フマル酸を含む入浴剤等) ・アルカリ系の入浴剤  
・溶剤、オイル、アルコールを含む入浴剤  
・粉末でお湯に溶けにくい入浴剤  
※ **浴槽・床・カウンター表面の変色やパッキン、目地材やゴム部品等を傷め、漏水の原因**となります。



固形、または粉末の塩素系洗浄剤・漂白剤を使ったり、近づけたりしないでください。  
※ **金属やゴムが腐食、劣化して漏水の原因**となります。



化粧品、アロマオイル等の薬品が付いた場合は、すぐに水できれいに洗い流してください。  
※ 付着したままの状態であらうと**漏水や変色、割れ等の原因**となります。

### ●目地のキズに気をつけて



床・壁・天井・窓枠等の継目部分の目地材 (または、コーキング材) をはぎ取ったり、キズ付けしないでください。  
※ **漏水の原因**となります。



目地やコーキング材が切れたり、はがれている場合は修理を依頼してください。  
※ **漏水の原因**となります。

### ●浴室内はすべりやすくなっています



浴室内は石けん液や入浴剤等ですべりやすくなっています。ゆっくりとした動作を心がけてください。  
※ 転んで**ケガをする恐れ**があります。

# 安全上のご注意 (必ずお守りください)

## ●点検口

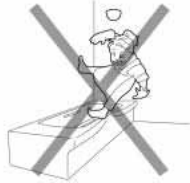
- ❌ 点検口は設備点検時以外は開けたり、中に物等を置かないでください。  
※ 火災・感電や漏水、またフタが外れ、落下してケガをする恐れがあります。
- ❌ 点検口に無理な力や衝撃を加えないでください。  
※ 点検口が割れたり、脱落してケガをする恐れがあります。

## ●お手入れのときは必ずゴム手袋で保護してください

- ❗ お手入れのときは必ずゴム手袋等で保護してください。  
※ 突起部分やすき間等でケガをする恐れがあります。

## ●浴槽・風呂フタ・追いだき口・カウンター

- ❌ 浴槽やカウンターの上に乗って、お掃除や電球交換を行わないでください。  
※ 不安定な作業になりますので、転倒してケガをする恐れがあります。



- ❗ 付属の風呂フタ以外をお使いになる場合は、風呂フタは必ず浴槽に合ったものを選びください。  
※ フタが外れて、ケガやヤケドをする恐れがあります。

- ❌ 立てかけた風呂フタにドアやものをぶつける等、無理な力や衝撃を加えないでください。  
※ フタが倒れてケガをする恐れがあります。

- ❌ 追いだき循環口に足をかけないでください。  
※ 追いだき循環口が外れ、転んでケガをしたり、ヤケドをする恐れがあります。

## ●換気扇

- ❌ 換気扇や暖房機運転中はルーバーを外してファンやヒーターに触れたり、指や棒を入れないでください。  
※ 感電やケガ・故障の恐れがあります。



## ●ぶつけないで

- ❌ ものをぶつける等、鏡や壁・照明カバーへの衝撃はお避けください。  
※ 表面にキズが付いたり、割れてケガをする恐れがあります。
- ❌ スライドフック付握りバーをご使用の場合に、スライドフックを鏡や壁にぶつけないでください。  
※ スライドフックや壁にキズが付いたり、鏡が割れてケガをする恐れがあります。

## ●ドア

- ❌ ハンドルが外れかけている場合やとびら端部の部品が外れた場合は、ドアを開閉しないでください。  
※ 浴室に閉じ込められたり、ケガをする恐れがあります。
- ❌ ドアによりかかったり、無理な力を加えないでください。  
※ 不意にとびらが開き、転倒したり、面材が割れてケガをする恐れがあります。
- ❌ とびらの周囲に手を触れたままドアを開閉しないでください。  
※ 指をはさむ等ケガをする恐れがあります。特に小さなお子さまにはご注意ください。

## ●鏡・収納部

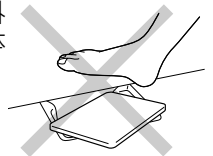
- ❌ 鏡に熱湯や冷水をかけないでください。  
※ 急激な温度変化は鏡破損の原因となり、ケガをする恐れがあります。
- ❌ 高い位置の収納部にガラス容器等割れやすいものは収納しないでください。  
※ 誤って落下させますと割れてケガをする恐れがあります。

## ●シャワーヘッド・シャワーフック

- ❌ シャワーヘッド・シャワーフックに無理な力を加えないでください。  
※ 破損してケガをする恐れがあります。

## ●目皿は正しくはめてお使いください

- ❌ 目皿はガタつきのないように正しく設置してご使用ください。  
また、目皿裏面のゴムを外して使用したり、目皿に体重をかけないでください。  
※ 足を踏み外したり、すべって転びケガをする恐れがあります。



## ●冬期凍結の恐れがある時期

- ❗ 冬期凍結の恐れがある時期（浴室内温度が零度以下へ低下）に長期間使用しない場合は、トラップ内の水を吸い出して不凍液と入れ替えてください。不凍液が入手できない場合は、ヘアキャッチャーや防臭キャップを外してから不要になったタオル等をトラップ内に押し込んで、排水からの臭いがあがってこないようにしてください。  
※ トラップ内の水が凍結し、トラップが破損、漏水する恐れがあります。

## ●アクアジェットの使用について

- ❌ 次の方はアクアジェットを使用しないでください。妊産婦・心臓疾患のある方・高血圧の方・泥酔者・睡眠薬を服用している方・体力の衰えている方、持病のある方。  
※ 身体に異常を起こす恐れがあります。
- ❌ アクアジェットは15分以上使わないでください。  
※ 心臓に負担をかける恐れがあります。



# 故障をおこさないためにお守りください

## お願い

### ●使用用途について

この商品は一般家庭用です。業務用等一般家庭用以外で使用しないでください。  
※ **寿命が著しく短くなる恐れ**があります。

### ●重いものや硬いものを落とさないで

重いものや硬いものを落とさないでください。  
※ **キズの原因**となります。



### ●金属類を放置しないで

ヘアピン・カミソリの刃等を放置しないでください。  
※ **サビが付着して取れなくなる場合**があります。

### ●火を近づけないで

タバコ等の火気を近づけないでください。  
※ **キズ・ヒビ割れの原因**となります。

### ●風呂水清浄剤について

風呂水清浄剤（錠剤タイプ）を使用する際は、浴槽底に滞留しないようによくかきまぜてください。  
※排水栓が**劣化・腐食**する場合があります。

### ●キレイ鏡について

・浴室用クリームクレンザーを使ったり、くもり止めキットと併用しないでください。  
カビ取り剤が付かないように注意し、付いてしまった場合はすぐに洗い流してください。  
※防汚効果が失われます。  
・防汚効果は徐々に低下していきますが、鏡としてそのままお使いいただけます。

### ●化粧品（毛染め剤等）の使用について

浴室内で毛染め剤やマニキュア除光液を使用される時は、必ずシート等で床等を保護してください。  
※ **付着するとシミになる場合**があります。

### ●吸盤付製品の使用について

吸盤等軟質の樹脂製商品は、樹脂部品やLパネルに付けたままにしないでください。  
※ **変色する恐れ**があります。

### ●アクアジェットの使用について

アクアジェット付の浴槽では、浴槽内で石けん・ボディシャンプー類を使用しないでください。  
※ **多量の泡が発生するとともに故障の原因**となります。

### ●風呂イス・洗面器について

脚が金属等硬い材質の風呂イスや洗面器は使わないでください。  
※ **床やカウンターにキズが付いたり、表面がケズレる原因**となります。

### ●排水トラップの封水について

排水トラップの水（封水）が蒸発等により減少、または無くなっている場合は、排水トラップに水をためてください。  
※排水トラップの水（封水）が無くなると**臭気・害虫の侵入やガスにより金属・メッキ部品のサビの原因**となります。

### ●すのこ等の使用について

すのこ、バスマット等を洗い場に敷いた後は、水洗いして壁に立てかけてください。  
※そのままにしておくと**カビ、変色、ニオイの原因**となります。

### ●入浴剤の使用について

入浴剤入りのお湯を浴槽に入れたまま、またはカウンター、床等に付いたまま長時間放置しないでください。  
※ **表面が変色、変質する恐れ**があります。

### ●浴槽で漬けおき洗いをしないで

浴槽で漬けおき洗いをしないでください。  
※ **浴槽が変色したり、劣化する恐れ**があります。

### ●浴槽浄化保温機について

浴槽浄化保温機（24時間バス）に該当する機器は使用しないでください。  
※継続して使用すると**浴槽表面の荒れ・退色等を著しく促進する場合**があります。

### ●シャワーヘッドを浸さないで

シャワーヘッドを浴槽・洗面器等に浸さないでください。  
※一度吐水された湯水等が**配管に逆流する恐れ**があります。

### ●ジェルステッカー・ジェリーグミは張らないで

ジェルステッカー・ジェリーグミ等は鏡、タイル（目地を除く）、窓（ガラス面のみ）以外に張らないでください。  
※ **色が付着して取れなくなる恐れ**があります。

### ●冬期凍結の恐れがある場合について

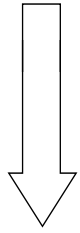
凍結の恐れがある場合は、水栓、アクアジェット、あわりズム各々の取扱説明書に従って必ず水抜きをしてください。  
※冬期凍結の恐れがある場合は、浴槽内の湯は排水してください。  
追いだき付給湯器をご使用の場合は、給湯器の取扱説明書に記載の凍結防止処置を行ってください。アクアジェットをご使用の場合は、給湯器等に関係なく浴槽内の湯は必ず排水してください。  
※ **破損や故障の原因**となります。

### ●ラジオの使用について

照明器具にラジオを近づけると雑音が入ることがあります。  
このような場合は、雑音が入らない位置まで、ラジオを離して使用してください。

# さあ、お風呂に入りましょう

## 入浴前



1

### 給湯器でお湯の温度を設定する

給湯器の設定温度は50～60℃に設定してください。  
※給湯器の温度調節等は給湯器の取扱説明書をご覧ください。

2 排水栓を閉める

3 お湯をためる

本書9ページをご参照ください。

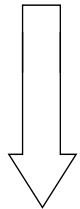
## 入浴剤や温泉水、風呂水清浄剤について

入浴剤や使う水（温泉水等）によっては、浴槽・床・カウンター表面の変色やパッキン、目地材やゴム部品等を傷め、漏水の原因となることがあります。

- 以下の水や入浴剤は使わないでください。
  - ・水道水以外（水道水とは水道事業者が供給する上水をいいます。）
  - ・硫黄系、酸・アルカリ系の入浴剤
  - ・溶剤、オイル、アルコール、塩分を含む入浴剤
  - ・お湯に溶けにくい入浴剤（粉末等）
- 入浴剤（粉末等）は、底に滞留しないようによくかき混ぜてください。また、入浴剤入りのお湯を浴槽に入れたまま、またはカウンター、床等についたまま長時間放置しないでください。
- 入浴剤の注意書きをよく確認し、浴槽や風呂釜、機器への影響が記載されているものは使わないでください。不明点は入浴剤メーカーにお問合せください。
- 入浴剤を使う場合は浴槽・機器・風呂釜等を定期的にお掃除してください。
- 入浴剤の種類によっては浴槽内、床等、すべりやすくなることがあります。
- 風呂水清浄剤（錠剤タイプ）を使用する際は、底に滞留しないようによくかき混ぜてください。※排水栓が劣化・腐食する場合があります。



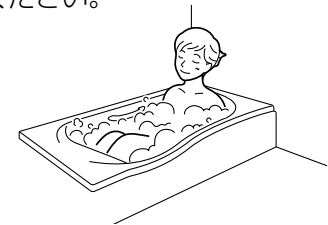
## 入浴中



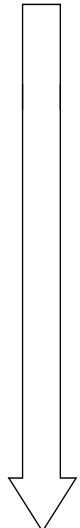
ホッとできる入浴のために、本書をお読みのうえ正しくお使いください。

### 非常時のドアの外し方

浴室のドアは、非常時等に浴室外側からドアを外すことができます。本書38ページをご参照ください。



## 入浴後



### 次の人にお湯を残しておく場合

風呂フタをしておくと、お湯がさめにくくなります。

### 翌朝までお湯を残しておく場合

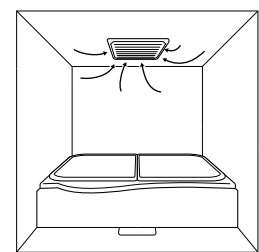
翌朝までお湯を残しておく場合は、湿気を防ぐため風呂フタをして換気します。（→）

### 換気する

換気扇を回すか、窓を開けて十分に換気します。床やカウンター等の水は軽くふきとるとさらに効果的です。

### 気温が低く水道管凍結の恐れがある場合

- 浴槽のお湯を排水し、追いだき配管の水抜き、または追いだき配管のヒーターの電源を入れます。
- 水栓の水抜きをします。（本書29ページをご参照ください。）



浴室のお手入れはガンコな汚れを作らないことが大切です。毎日の汚れや汚れの原因はその日のうちに落としましょう。※詳しくは「お手入れガイド」をご覧ください。

# さあ、お風呂に入りましょう

## ■ 浴室での事故が意外と多いのをご存知ですか？

悲しいことに意外と多い浴室での事故。実は、ちょっとしたことで防げるものがたくさんあります。お風呂でリラックス&リフレッシュするために少しでも気をつけていただきたいポイントを紹介します。

※ 詳しくは国民生活センターHPをご覧ください。

「危害情報からみた高齢者の家庭内事故」([http://www.kokusen.go.jp/pdf/n-20030509\\_1.pdf](http://www.kokusen.go.jp/pdf/n-20030509_1.pdf))

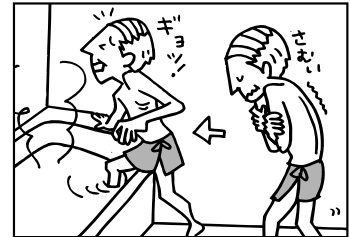
「家庭内事故に関する調査報告書」([http://www.kokusen.go.jp/pdf/n-19990604\\_3.pdf](http://www.kokusen.go.jp/pdf/n-19990604_3.pdf))

## ● 冬の入浴、お年寄り・持病のある方は…

寒い冬に暖かいリビングから寒い洗面室、浴室へ。冷えた身体に熱いお湯。そのたびに血圧・脈拍は大きく上下して、身体に大きな負担となります。お年寄り、持病のある方がいる家庭では以下の点に気をつけてください。

### ① 部屋による温度差を小さくする。

例えば… 入浴前は洗面室や浴室も暖めましょう。シャワーをフックにかけたまま浴槽にお湯をためたり、入浴の少し前に風呂フタを外しておくことで浴室が暖まります。暖房機付の場合は、入浴前に暖房運転をします。



### ② 熱めのお湯や全身浴、30分以上の入浴はやめましょう。

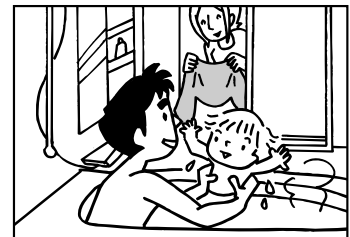
例えば…ぬるめのお湯で半身浴。

## ● 小さなお子さまから目を離さないで

小さなお子さまの行動は予測できません。小さなお子さまと入浴するときは目を離さないようにしてください。小さなお子さまがいる家庭では以下の点に気をつけてください。

### ① 小さなお子さまだけで浴室に入らせない。

例えば… 入浴後は浴槽の湯を抜いておきます。また浴室のドアは必ず閉めて、錠付のドアは浴室外側から施錠することをお勧めします。



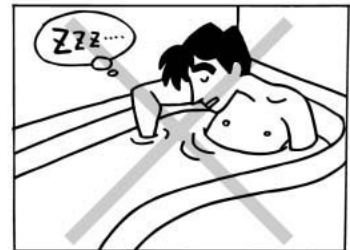
### ② 小さなお子さまが入浴している間は目で、耳で、注意して見守りましょう。

入浴中、目を離さなければならない時はなるべく短くしてお子さまに歌やお話をしてもらいましょう。

## ● 浴槽内で居眠りをしないで

浴槽内でウトウト…。溺れる恐れがあるばかりか、結果的に長時間の入浴になり、身体に負担がかかります。

### ① 浴槽内で眠くなったら無理をしないで早めに浴槽から出ましょう。



## ■ 半身浴のススメ

半身浴は、全身浴に比べて心臓に負担がかからず、お年寄りや持病のある方はもちろん健康な方にもお勧めの入浴法です。また、半身浴は汗とともに体の中の老廃物が排出され、新陳代謝が活発になります。

## ● 半身浴の入浴方法

### ① 浴槽のお湯の温度はぬるめ（38～40℃）にします。半身浴でも熱いお湯では身体に負担をかけます。

### ② 20～30分かけて入りましょう。（お年寄りは時間を短かめに）汗がじんわり出て老廃物を外に出してくれます。 ※ 持病のある方は医師の指導に従ってください。



（注意）

- 無理をしない。
- こまめに水分補給しましょう。（常温に近いものがお勧めです。）
- 体調の悪い時や、飲酒されている方はやめましょう。
- 冬期等寒く感じる場合は肩にタオルをかけるか、時々かけ湯をしましょう。

# 浴槽にお湯をためる/浴槽排水栓

## 排水栓を開閉する

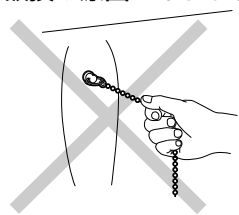
### ⚠ 注意



排水栓が開いた状態で排水栓（密閉栓）の上に乗ったり、荷重がかかった状態で、押ボタンを無理に押さないでください。  
※ 排水栓が破損し、漏水や浴槽のお湯がたまらなかつたり、お湯が抜ける原因となります。

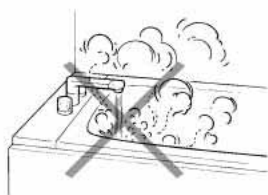


ゴム栓の玉くさりを強い力で引っ張ったり、玉くさりの取付部を無理に回さないでください。  
※ 漏水や破損の原因となります。

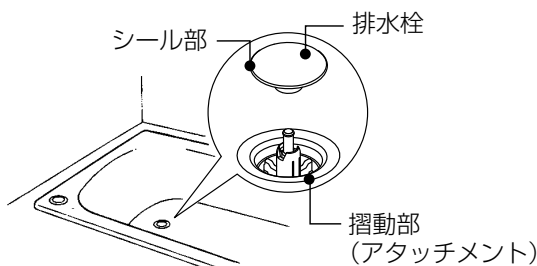


### お願い

お湯は温度を調節して給湯してください。  
※ 直接熱湯（80℃以上）を入れたり、お湯を沸かしすぎると浴槽や排水金具を傷めたり、寿命を短くする原因となります。

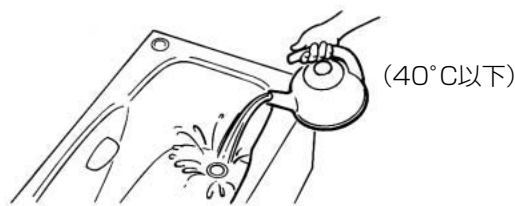


冬期に排水栓のシール部や摺動部の水が凍結した状態で押ボタンを無理に押さないでください。  
※ 破損の原因となります。  
凍結により押ボタンを押しても排水栓が開閉しない場合は、排水栓に40℃以下の温水をかけ、解凍した上でご使用ください。



お掃除等で、排水栓（密閉栓）や排水コアを取り外した後、再度取り付ける場合は正しくはめ込んでください。  
※ 排水管の詰まりや悪臭の原因になります。

浴槽にお湯が張られていなくても、洗い場でシャンプー等の洗剤類を使う場合は浴槽排水栓を閉めてください。  
※ 洗い場の泡が浴槽へ逆流する恐れがあります。



### ■ 排水栓の種類

お使いの器具をご確認ください。



ゴム栓



プッシュワンウェイ排水栓

# 浴槽にお湯をためる/浴槽排水栓

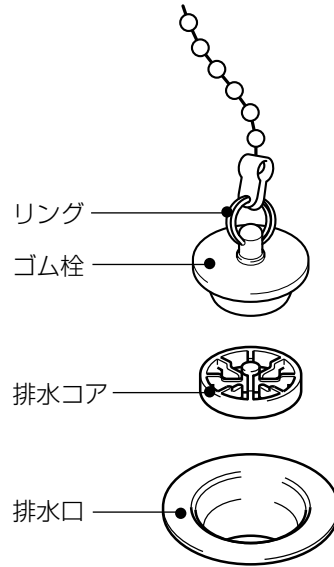
## ■ ゴム栓の場合

### お願い

ゴム栓を抜く場合は、チェーンを持たずにゴム栓に付いているリングを持って抜いてください。  
※ 破損の原因となります。

ゴム栓は手でしっかりと排水口に押し込みます。

※ ゴム栓の閉まりが悪く、お湯が漏れていく場合は排水コアをきちんとはめ直してください。



浴槽にお湯をためる

## ■ プッシュワンウェイ排水栓の場合

### お願い

押ボタンはゆっくりと操作してください。

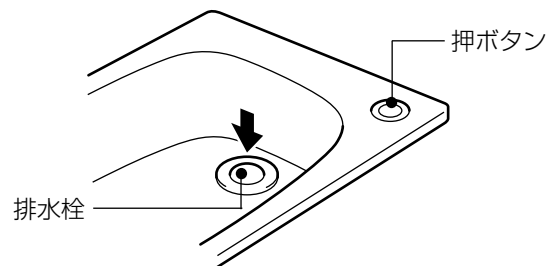
※ 勢いよく操作すると、排水栓（密閉栓）や押ボタンが外れたりずれたりして、正しく開閉できない可能性があります。

押ボタンを押して排水栓を開閉します。

### ● 浴槽にお湯をためるには

押ボタンを上げた状態にし、排水栓を閉めます。

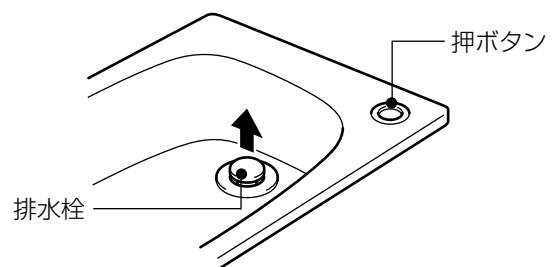
お湯をためる



### ● お湯を排水するには

押ボタンを下げた状態にし、排水栓を開けます。

お湯を排水する



浴槽排水栓

浴槽側水栓

ツリーハンドル  
デッキ水栓


シングルデッキ  
水栓


デッキ定量止水  
サーモ水栓


# 浴槽にお湯をためる/浴槽側水栓


## 水栓について


### ⚠ 注意


- 


水栓やシャワーは、必ず湯温を確かめてお使いください。  
※ 高温の湯が出てヤケドをする恐れがあります。
- 

水栓吐水口を強く回したり、乗る等、無理な力を加えないでください。  
※ ケガや水栓全体、壁を損傷する恐れがあります。
- 

高温の湯をお使いの時には、吐水口やシャワーホースが高温になることがあります。金属部の表面に直接、肌を触れないようにしてください。  
※ ヤケドをする恐れがあります。
- 

使用後は、必ず温度調節ハンドルの目盛りを「40」以下に戻しておいてください。  
※ 次に使用するとき、高温のお湯が吐出し、ヤケドをする恐れがあります。
- 

ハンドル操作の急閉止はおやめください。  
※ ウォーターハンマー（衝撃音）が発生することがあります。  
※ 配管から漏水し、家財等をぬらす原因となります。
- 

凍結が予想される場合は、水栓の取扱説明書をご覧ください。  
※ 凍結破損で漏水し、家財等をぬらす恐れがあります。
- 

お使いになる前に切替ハンドルが吐水口側かシャワー側か確認してください。  
※ 不意に水をかぶったり、高温の湯でヤケドをする恐れがあります。

### ONE POINT ワンポイント

ご使用前に、温度調節ハンドルを40に合わせて、適温（約40℃）ができることを確認してください。適温にならない場合は、以下の手順で調節してください。

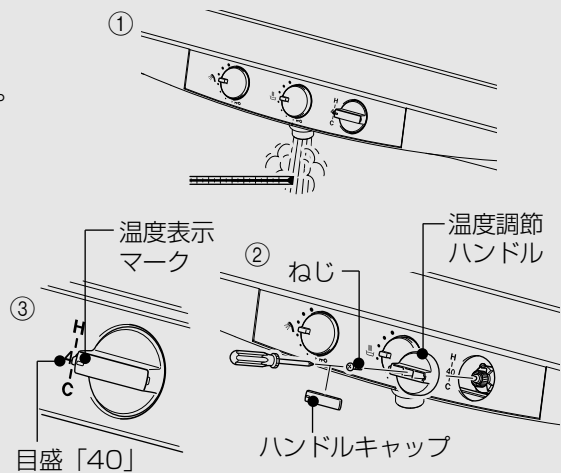
#### (1) 給湯温度

給湯温度は50～60℃に設定してください。  
※ 詳しくは給湯器や水栓の取扱説明書をご覧ください。

#### (2) 温度調節ハンドル

※ 詳しくは各水栓のページ、または水栓の取扱説明書をご覧ください。

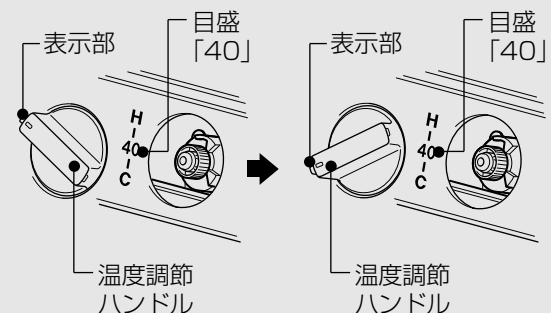
- ① 吐水温度が適温になるように温度調節ハンドルを調節します。  
※ 吐水温度が適温まで上がらない場合は（注）をご参照ください。
- ② 止水して、温度調節ハンドルを外します。
- ③ 温度調節ハンドル「40」が温度表示マークに合うように温度調節ハンドルを取り付けます。



#### （注）吐水温度が適温まで上がらない場合

温度調節ハンドルを「H」側いっぱい回しても吐水温度が適温にならない場合は、温度調節ハンドルを取り付け直してから調節してください。

1. 止水して温度調節ハンドルを「H」側いっぱい回します。
2. 温度調節ハンドルを外し、表示部が「C」付近になるように温度調節ハンドルを取り付け直します。
3. 温度調節ハンドルの調節をします。（①へ）



# 浴槽にお湯をためる / 浴槽側水栓・ツーハンドルデッキ水栓・シングルデッキ水栓

## 水栓を使う（浴槽側）

自動湯張りの給湯器がついている場合は、給湯器の取扱説明書をご覧ください。

### ■ 水栓の種類

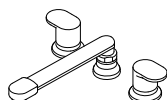
お使いの水栓をご確認ください。

( ) 内は水栓の取扱説明書番号を示します。



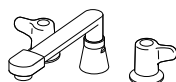
ツーハンドルデッキ水栓  
(アウゼ)

代表品番  
BF-A093B-PU  
BF-A093B-U-PU



ツーハンドルデッキ水栓  
(アステシア)

代表品番  
BF-7093C-PU3  
BF-7093C-U-PU3



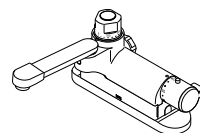
ツーハンドルデッキ水栓  
(ミーティス)

代表品番  
BF-M093C-PU  
BF-M093C-U-PU



シングルデッキ水栓

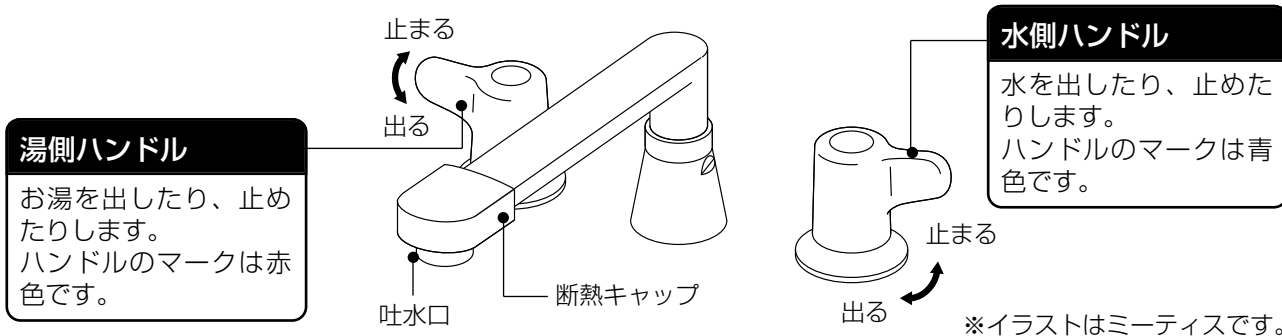
代表品番  
BF-B420SX-PU2  
BF-B420SXN-PU2  
(GMS-1169)



デッキ定量止水サーモ水栓

代表品番  
KM297JGIN3  
KM297ZJGIN3  
(GPU-0178)

### ■ ツーハンドルデッキ水栓の場合（アウゼ、アステシア、ミーティス）



### ONE POINT ワンポイント

必ず水側ハンドルを回してから、湯側ハンドルを回し、適温にしてください。

### ■ シングルデッキ水栓の場合

詳しくは水栓の取扱説明書（GMS-1169）をご覧ください。

### ⚠ 注意



使用後は、必ずレバーハンドルを水側で止めてください。

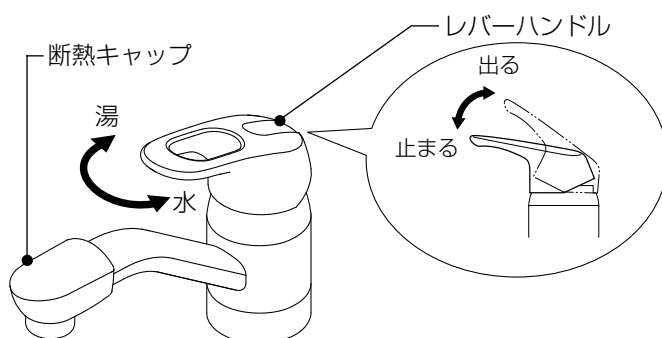
※ 高温の位置で止めておくと、身体がレバーハンドルにあたる等不意の動作で高温のお湯が出て、ヤケドをする恐れがあります。

#### ● 温度を調節するには

レバーハンドルを左方向に回すと吐水温度が上がり、右方向に回すと下がります。

#### ● 吐水量を調節するには

レバーハンドルを上げると吐水し、下げると止水します。レバーハンドルの上げ具合で吐水量を調節してください。



# 浴槽にお湯をためる/デッキ定量止水サーモ水栓

## ■ デッキ定量止水サーモ水栓の場合

詳しくは水栓の取扱説明書（GPU-0178）をご覧ください。

### ● 温度を調節するには

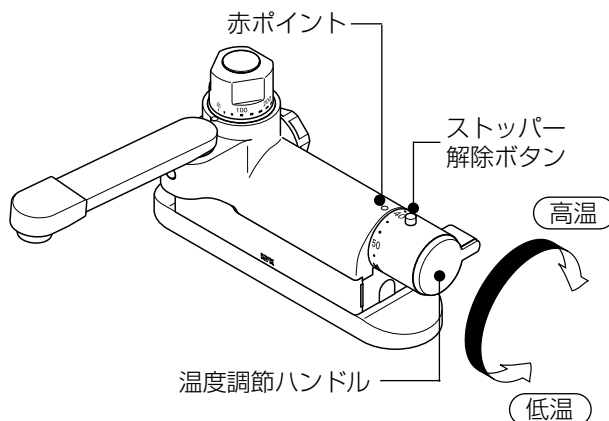
お好みの目盛を赤ポイントに合わせます。目盛は「40」を目安にしてください。

#### ONE POINT ワンポイント

高温側に回すと、「40」の表示を少し過ぎたところで一度温度調節ハンドルが止まります。さらにお湯の温度を上げたい場合は、ストッパー解除ボタンを押しながら回してください。

ストッパー解除ボタンを押して高温のお湯を出した場合は、ハンドルを必ず目盛「40」以下に戻してください。

※目盛は温度表示ではありません。温度調節の目安としてください。



### ● 吐水量を調節するには

ハンドルの目盛（L）を浴槽の大きさに応じて赤ポイントに合わせます。

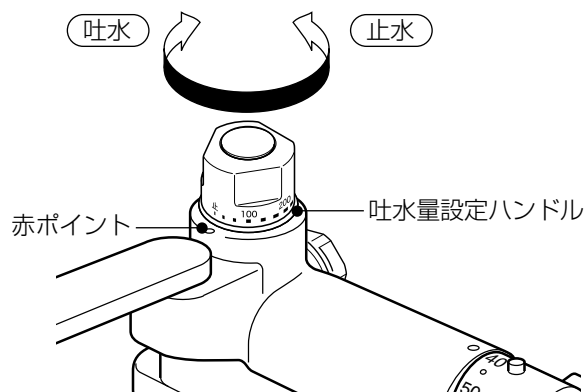
ハンドルは計量しながら自動で「止」に戻り、止水します。なお、手動で「止」に戻し、止水することもできます。

計量以外で使用する場合は、目盛範囲でハンドルを回して吐水させ、また「止」に戻してください。※これは計量機器ではありません。また、ハンドルの目盛は、吐水量の目安としてください。

（例）250Lを必要とする場合は、目盛「250」を赤ポイントに合わせます。

目盛「100」以下に合わせるときは、ハンドルを一度「100」以上に回してから合わせてください。※目盛「100」以上回さないで合わせると、止水不良の原因になります。

※工場出荷時は、1回の最大吐水量を約300Lに設定してあります。



| 浴槽の大きさ     | 目盛  |
|------------|-----|
| 1600プレーン浴槽 | 250 |
| 1600オーバル浴槽 | 250 |
| 1600ワイド浴槽  | 300 |

#### ONE POINT ワンポイント

浴槽の大きさに合わせた適量目盛は、上表を参考にして決めてください。

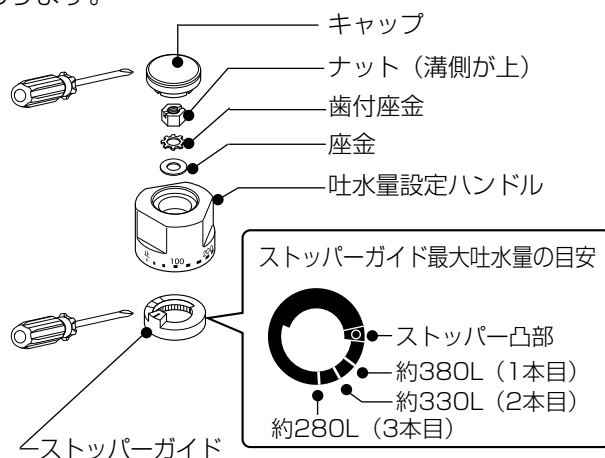


# 浴槽にお湯をためる/デッキ定量止水サーモ水栓

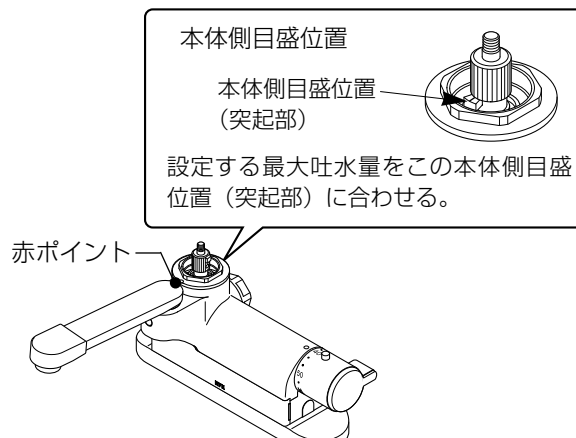
## ● 最大吐水量の変更方法

ストッパーガイドを調節することで、浴槽の大きさに合わせて最大吐水量を変更することができます。  
 ※ 工場出荷時は最大吐水量を約300 L に設定してあります。

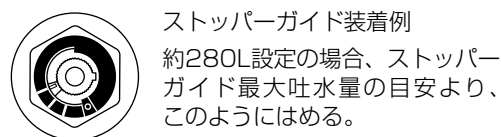
- ① 吐水量設定ハンドルを止水の位置にします。
- ② キャップ、ナット、歯付座金、座金、吐水量設定ハンドル、ストッパーガイド（黒色）を外します。  
 ※ 吐水量設定ハンドルは、回転しないように注意して外してください。  
 ※ キャップ、ストッパーガイド、ナットはマイナスドライバー等で外してください。



- ③ 設定する吐水量に合わせて、ストッパーガイドを本体側の目盛位置（突起部）にはめ込みます。



- ※ ストッパーガイドの溝は約50 L 間隔になっておりますが、溝と溝の間の微調整も可能です。
- ※ 吐水量は多少ばらつくことがあります。あくまでも目安量とお考えください。



- ④ 吐水量設定ハンドルの「止」を本体の赤ポイントに合わせてはめ、外した逆の手順で組み込みます。

# 洗い場でお湯を使う / 洗い場側水栓

## 水栓を使う (洗い場側)

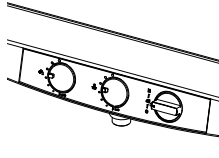
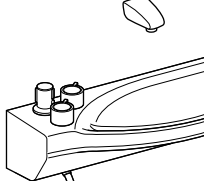
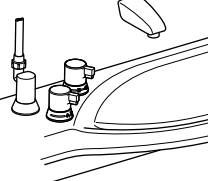
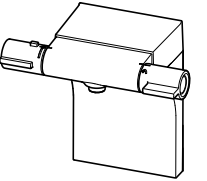
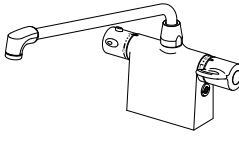
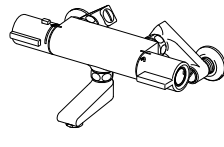
### お願い

脚が金属等硬い材質の風呂イスや洗面器は使わないでください。  
 ※ 床にキズが付いたり、表面がケズれる原因となります。

### ■ 水栓の種類

お使いの器具をご確認ください。

( ) 内は水栓の取扱説明書番号を示します。

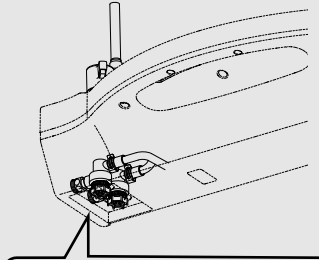
|   |   |   |  |   |   |
|---|---|---|--|---|---|
|  |  |  |  |  |  |
| プッシュ水栓<br>代表品番<br>BF-HG856TR(L)X-PU<br>BF-HG856TNR(L)X-PU<br>(GMS-1457)           | デッキプッシュ水栓<br>代表品番<br>BF-HJ856TR(L)X-PU<br>BF-HJ856TNR(L)X-PU<br>(GMS-1502)        | 埋込サーモ水栓<br>代表品番<br>BF-M747TR(L)-D-PU1<br>BF-M747TNR(L)-D-PU1<br>(GMS-1421)        | クランクレス水栓<br>代表品番<br>BF-HG146TX-PU<br>BF-HG146TNX-PU<br>(GMS-1507)                  | デッキサーモ水栓<br>代表品番<br>BF-M646T(330)-A85-PU2<br>BF-M646TN(330)-A85-PU2<br>(GMS-1428)   | 壁付サーモ水栓 (モデルノ)<br>代表品番<br>BF-HF146TX-PU<br>BF-HF146TNX-PU<br>(GMS-1494)             |

※ 洗い場では、高さ30cm程度の風呂イスをご使用することをお勧めします。  
 また、ゴム脚付の風呂イスをご使用いただくと、床表面のキズ防止にもなります。

※ 洗面器をカウンターに置いて使う場合、洗面器の仕様や置く位置によっては、洗面器が床に落ちることがあります。  
 洗面器は直径27cm以下、底裏面にゴムが取り付けられているものをご使用いただくと、移動防止とカウンター表面のキズ防止にもなります。

### ONE POINT ワンポイント

サーモ水栓には湯側と水側に流量調節栓がついていて、それぞれ流量の調節ができます。  
 ※ 流量調節栓の回転範囲は水栓により異なります。  
 水栓の流量を調節することで吐水温度が不安定等が解決できる場合があります。  
 (詳しくは「故障かな?と思ったら」(P.83・84)をご参照ください。)



回転範囲80°

開く (流量多)      閉じる (流量少)

※ 閉じるの方向にいっぱいまで回すと流量調節栓の操作部が外れます。(P.66~68参照)

プッシュ水栓・埋込サーモ水栓の場合



回転範囲90°

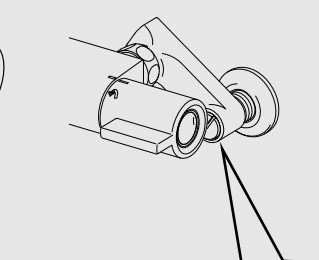
開く (流量多)      閉じる (流量少)

逆止弁開放ボタン (寒冷地仕様のみ)      ストレーナー

流量調節栓

(寒冷地仕様の場合) 逆止弁開放ボタンを押しながら回します。

クランクレス水栓・デッキサーモ水栓の場合



開く (流量多)      閉じる (流量少)

※ 回転範囲の制限はありません。

壁付サーモ水栓の場合

洗い場でお湯を使う

側水栓

プッシュ水栓

デッキプッシュ水栓

埋込サーモ水栓

クランクレス水栓

デッキサーモ水栓

壁付サーモ水栓

シャワー・ド・バス

シャワー

多機能シャワー

スイッチ付マッサージシャワー

スイッチ付塩素除去シャワー

# 洗い場でお湯を使う / プッシュ水栓


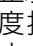
## ■ プッシュ水栓の場合

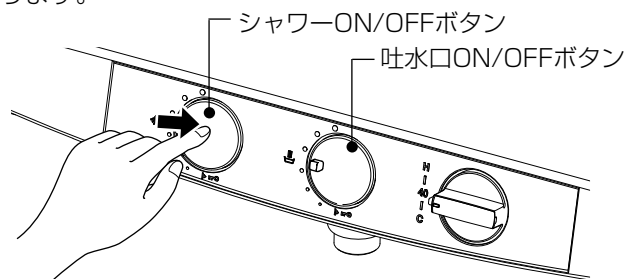
詳しくは水栓の取扱説明書（GMS-1457）をご覧ください。

### ⚠ 注意

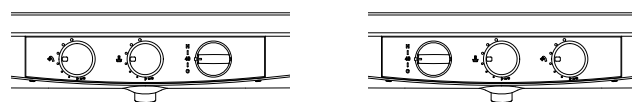
- ❗ お使いになる前に、吐水口側かシャワー側かを確認してからON/OFFボタンを操作してください。  
※ 間違えると、不意に水をかぶったり、高温の湯でヤケドをする恐れがあります。
- 🚫 カウンターの上にガラス容器や重い物を載せないでください。  
※ 誤って落下させますと、ケガをする恐れがあります。

### ● 吐水口からお湯を出す・止める

吐水口ON/OFFボタンを押します。ボタンが出て（) 吐水口からお湯が出ます。止水するときは、吐水口ON/OFFボタンをもう一度押します。ボタンが元の位置に戻り（) 止水します。

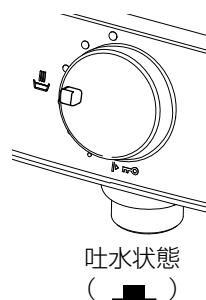


※ 図はRタイプです。Lタイプの場合は配置が左右反対となります。

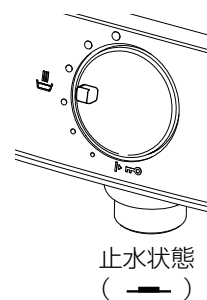


Rタイプ

Lタイプ

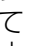
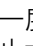


吐水状態  
()



止水状態  
()

### ● シャワーからお湯を出す・止める

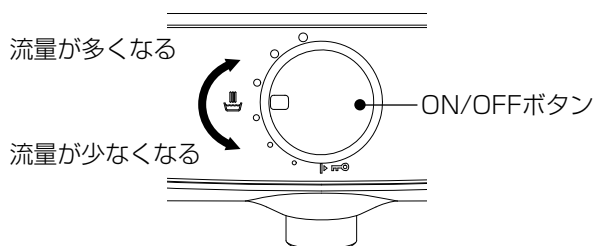
シャワーON/OFFボタンを押します。ボタンが出て（) シャワーからお湯が出ます。止水するときは、シャワーON/OFFボタンをもう一度押します。ボタンが元の位置に戻り（) 止水します。

※ シャワーと吐水口を同時に吐水すると流量が不足して快適流量が得られなくなります。

### ● 吐水量を調節する

吐水口または、シャワーON/OFFボタンを右（時計回り）に回すと吐水量が多くなり、左（反時計回り）に回すと吐水量が少なくなります。

※ 左いっぱいにも回しても止水できません。吐水・止水はON/OFFボタンを押してください。

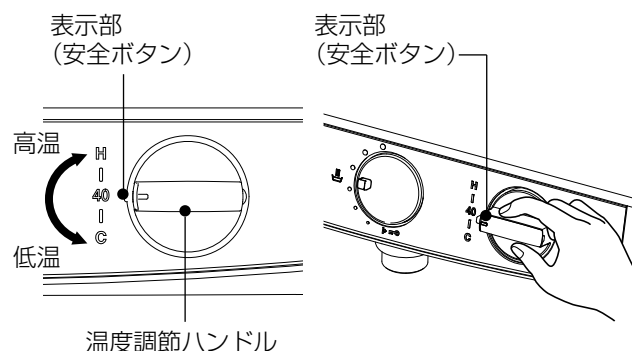


### ● 温度を調節する

温度表示の数字（温度目盛）は吐水温度の目安です。ご希望により温度調節ハンドルを操作して吐水温度を調節してください。

#### ONE POINT ワンポイント

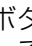
高温側に回すと、安全ボタンの動きで「40」の表示を少し過ぎたところで一度温度調節ハンドルが止まります。さらにお湯の温度を上げたい場合は、安全ボタンを押しながら回してください。安全のため高温のお湯は出ないよう配慮しています。



# 洗い場でお湯を使う / プッシュ水栓


洗い場でお湯を使う

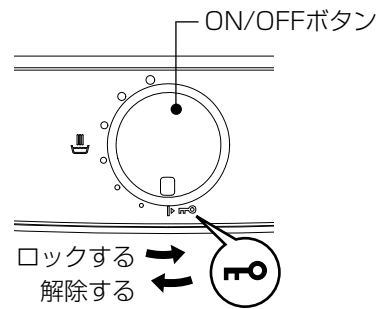
## ● ボタンをロックする

お掃除の際の誤操作防止等にご使用ください。  
ボタンをロックするには、ボタンをOFF（お湯を止める）にした状態（—）でボタンを  まで回します。

ボタンのON/OFFがロックされます。

※ ボタンがON（お湯が出ている）状態（■）では、ボタンのロックはできません。

※ 吐水状態でボタンを  へ回しながらON/OFFボタンを押さないでください。ボタンがロックされ止水できなくなります。



## ● ボタンロックを解除する

ボタンを右（時計回り）に回します。

## ● 温度調節ハンドルの表示と吐水温度が異なるときは、以下の手順で温度調節を行ってください。

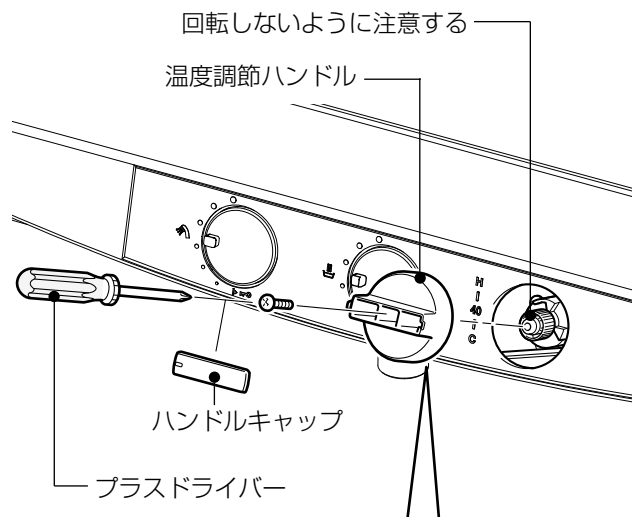
① 流量を最大にして吐水したお湯の温度が約40℃になるように温度調節ハンドルを回します。

② 吐水温度が約40℃になったところで吐水口ON/OFFボタンを押し止水します。

③ キャップを外し、ねじをゆるめて温度調節ハンドルを抜き取ります。  
※ 小型のマイナスドライバー等でキャップを外してください。  
※ 温度調節ハンドルが回転しないように注意してください。

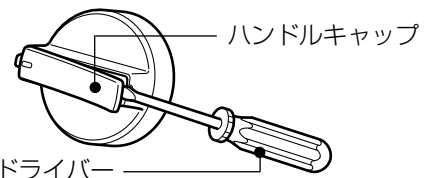
④ 抜き取った温度調節ハンドルの表示部（安全ボタン）が温度表示カバーの「40」に合うように温度調節ハンドルをはめ込みます。

⑤ ねじを締めてキャップをはめ込みます。



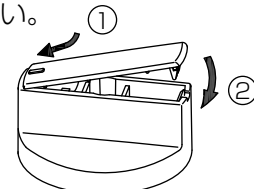
ハンドルキャップを取り外すときは、工具掛け部に工具 {精密ドライバー (-) など} の先を掛けて、取り外してください。

※無理にこじ開けるとキズ・破損の恐れがあります。



ハンドルキャップは必ず表示マーク側を先に差し込み、反対側をはめ込んでください。

※ハンドルキャップが破損する恐れがあります。  
※はめ込み後にキャップにガタつきがないか確認してください。



側水栓

プッシュ水栓

デッキプッシュ水栓

埋込サイモ水栓

クラムクレス水栓

デッキサイモ水栓

壁付サイモ水栓

シャワー・バス

シャワー

多機能シャワー

スイッチ付マッサージシャワー

スイッチ付塩素除去シャワー

# 洗い場でお湯を使う / デッキプッシュ水栓

## ■ デッキプッシュ水栓の場合


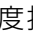
詳しくは水栓の取扱説明書（GMS-1502）をご覧ください。

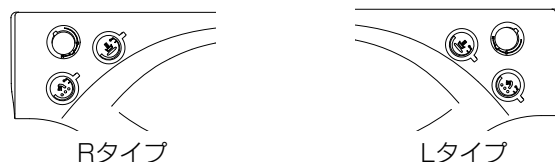
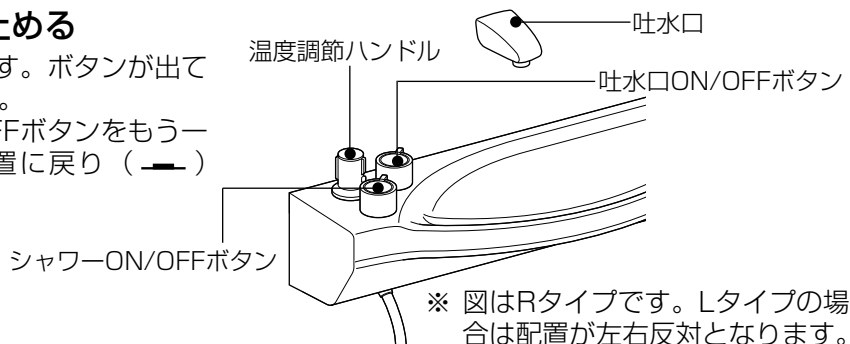
### ⚠ 注意



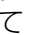
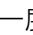
お使いになる前に、吐水口側かシャワー側かを確認してからON/OFFボタンを操作してください。  
※ 間違えると、不意に水をかぶったり、高温の湯でヤケドをする恐れがあります。

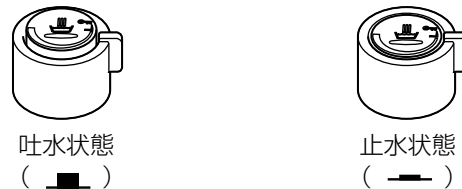
### ● 吐水口からお湯を出す・止める

吐水口ON/OFFボタンを押します。ボタンが出て（) 吐水口からお湯が出ます。  
止水するときは、吐水口ON/OFFボタンをもう一度押します。ボタンが元の位置に戻り（) 止水します。



### ● シャワーからお湯を出す・止める

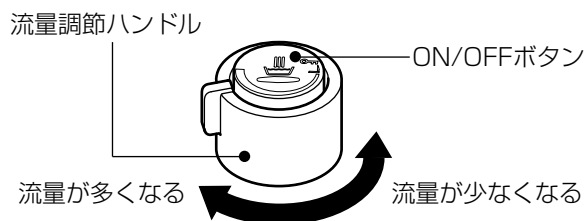
シャワーON/OFFボタンを押します。ボタンが出て（) シャワーからお湯が出ます。  
止水するときは、シャワーON/OFFボタンをもう一度押します。ボタンが元の位置に戻り（) 止水します。



※ シャワーと吐水口を同時に吐水すると流量が不足して快適流量が得られなくなります。

### ● 吐水量を調節する

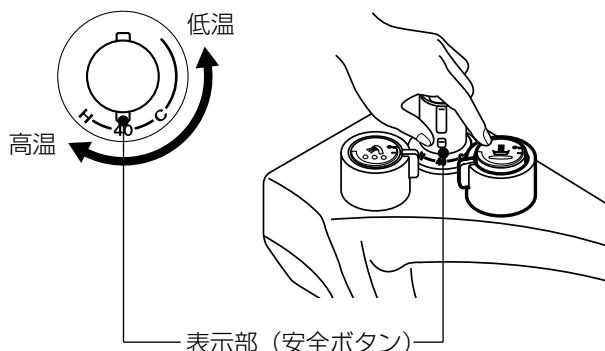
流量調節ハンドルを右（時計回り）に回すと吐水量が多くなり、左（反時計回り）に回すと吐水量が少なくなります。



※ 左いっぱいにも回しても止水できません。  
吐水・止水はON/OFFボタンを押してください。

### ● 温度を調節する

温度表示の数字（温度目盛）は吐水温度の目安です。ご希望により温度調節ハンドルを操作して吐水温度を調節してください。



### ONE POINT ワンポイント

高温側に回すと、安全ボタンの動きで「40」の表示を少し過ぎたところで一度温度調節ハンドルが止まります。さらにお湯の温度を上げたい場合は、安全ボタンを押しながら回してください。安全のため高温のお湯は出ないよう配慮しています。

# 洗い場でお湯を使う / デッキプッシュ水栓

洗い場でお湯を使う

洗い場  
側水栓

プッシュ  
水栓

デッキ  
プッシュ水栓

埋込サマー  
水栓

克蘭クレス  
水栓

デッキ  
サマー水栓

壁付サマー  
水栓

シャワー・  
ド・バス



シャワー

多機能  
シャワー


スイッチ付  
マッサージシャワー


スイッチ付  
塩素除去シャワー

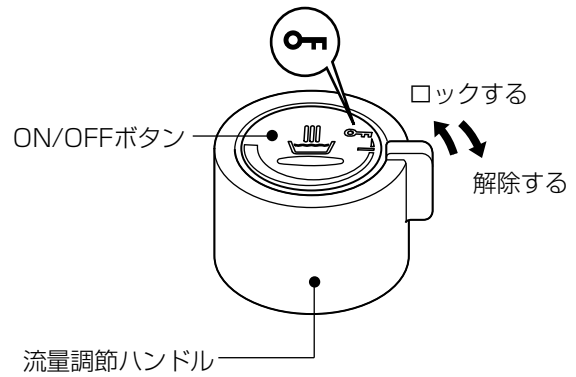
## ● ボタンをロックする

お掃除の際の誤操作防止等にご使用ください。  
ボタンをロックするには、ボタンをOFF（お湯を止める）にした状態（）で流量調節ハンドルを  まで回します。

ボタンのON/OFFがロックされます。

※ ボタンがON（お湯が出ている）状態（）では、ボタンのロックはできません。

※ 吐水状態で流量調節ハンドルを  へ回しながら、ON/OFFボタンを押さないでください。ボタンがロックされ止水できなくなります。

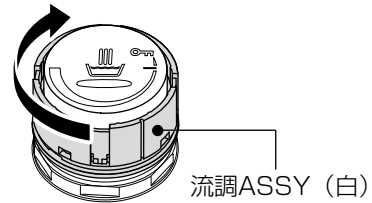


## ● ボタンロックを解除する

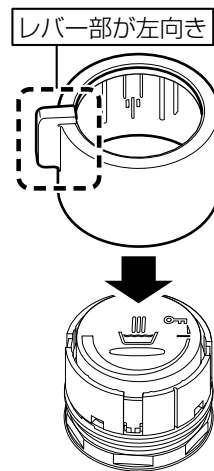
ボタンを右（時計回り）に回します。

## ● 流量調節ハンドルが外れてしまった場合は以下の手順で戻してください。

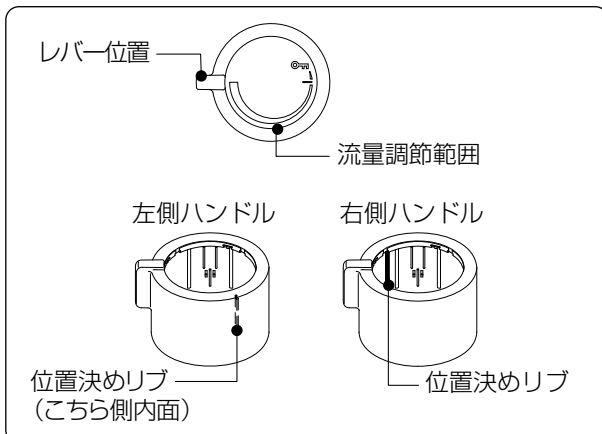
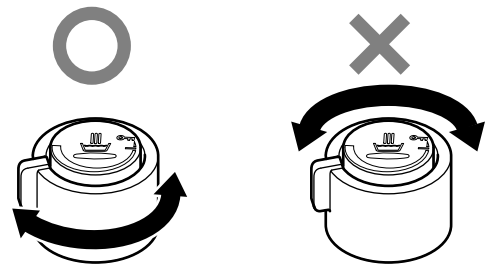
① 流調ASSY（ハンドルガイド）を右側（時計回り）いっぱいまで回します。



② レバー部分が左向きになるように「カチッ」と音がするまで押しこみます。



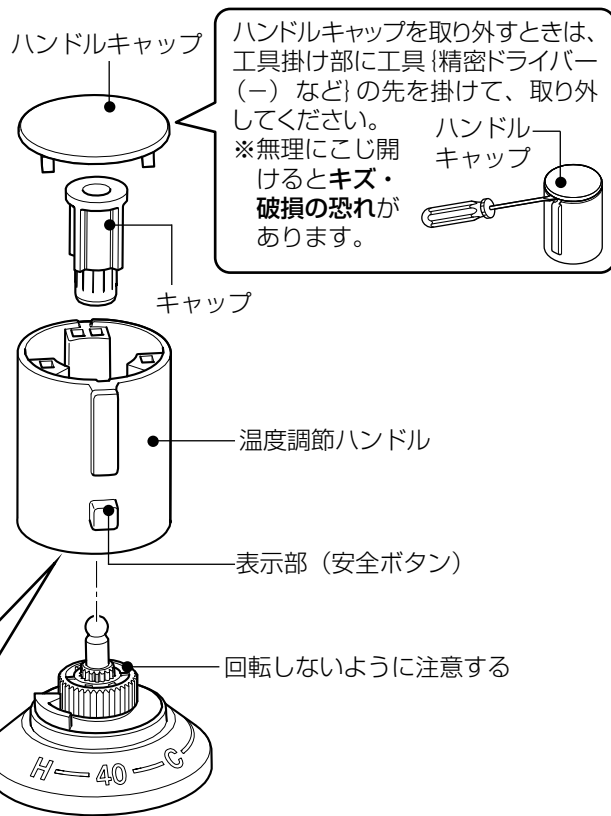
③ 流量調節範囲でレバーを回せるか確認します。流量調節範囲でレバーを回せない場合、右と左のハンドルを入れ替えて取り付けてください。



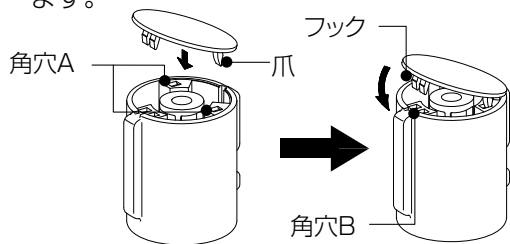
# 洗い場でお湯を使う / デッキプッシュ水栓

● 温度調節ハンドルの表示と吐水温度が異なるときは、以下の手順で温度調節を行ってください。

- ❶ 流量を最大にして吐水したお湯の温度が約40℃になるように温度調節ハンドルを回します。
- ❷ 吐水温度が約40℃になったところで吐水口ON/OFFボタンを押し止水します。
- ❸ ハンドルキャップを外し、キャップを引き抜いて温度調節ハンドルを抜き取ります。  
※ 温度調節ハンドルが回転しないように注意してください。
- ❹ 抜き取った温度調節ハンドルの表示部（安全ボタン）が温度表示カバーの「40」に合うように温度調節ハンドルをはめ込みます。
- ❺ キャップ、ハンドルキャップの順ではめ込みます。



ハンドルキャップは必ず下記手順ではめ込んでください。  
※ハンドルキャップが破損する恐れがあります。



洗い場でお湯を使う

洗い場  
側水栓

プッシュ  
水栓

デッキ  
プッシュ水栓

埋込  
水栓

クラ  
ンクレス  
水栓

デッキ  
サーモ  
水栓

壁付  
サーモ  
水栓

シャ  
ワー・  
バス

シャ  
ワー

多機  
能  
シャ  
ワー

スッ  
チ付  
マッ  
ソー  
シャ  
ワー

スッ  
チ付  
塩素  
除去  
シャ  
ワー

# 洗い場でお湯を使う / 埋込サーモ水栓

## ■ 埋込サーモ水栓の場合

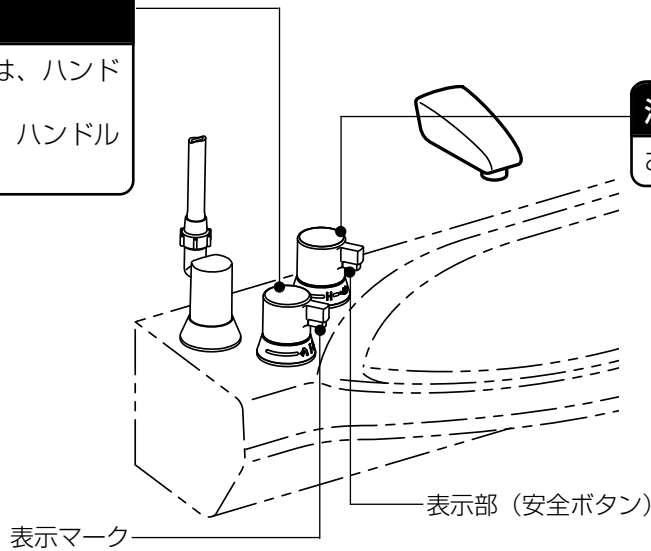
詳しくは水栓の取扱説明書（GMS-1421）をご覧ください。

### シャワー・バス切替 ハンドル

シャワー使用のときは、ハンドルを左に回します。  
吐水口使用のときは、ハンドルを右に回します。

### 温度調節ハンドル

お湯の温度を調節します。

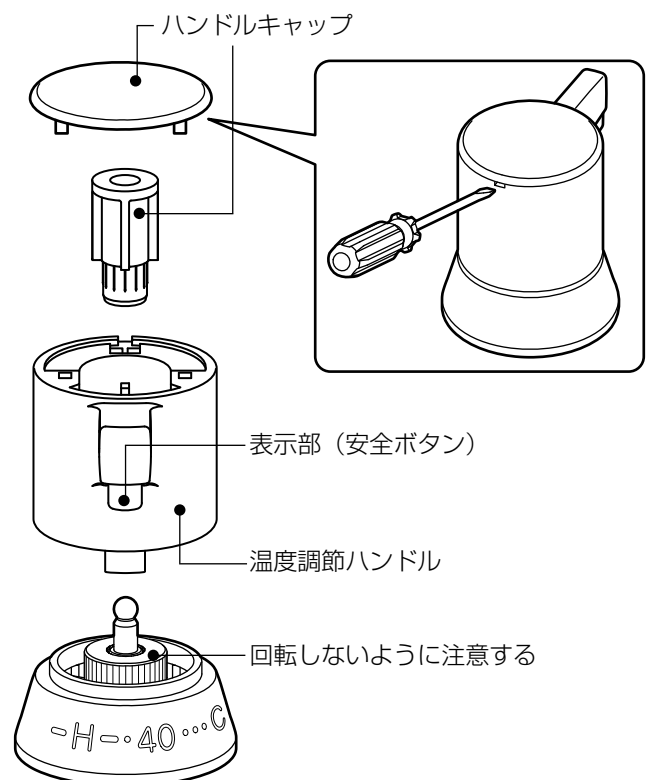


## ONE POINT ワンポイント

高温側に回すと、安全ボタンの働きで「40」の表示を少し過ぎたところで一度温度調節ハンドルが止まります。さらにお湯の温度を上げたい場合は、安全ボタンを押しながら回してください。安全のため高温のお湯は出ないように配慮しています。

温度調節ハンドルの表示と吐水温度が異なるときは、以下の手順で温度調節を行ってください。

- 1 流量を最大にして吐水したお湯の温度が約40℃になるように温度調節ハンドルを回します。
- 2 吐水温度が約40℃になったところでシャワー・バス切替ハンドルの表示マークを「I」の位置に合わせ止水します。
- 3 ハンドルキャップ（2か所）を外し、温度調節ハンドルを抜き取ります。  
※ 小型のマイナスドライバー等でキャップを外してください。  
※ 温度調節ハンドルが回転しないように注意してください。
- 4 抜き取った温度調節ハンドルの表示部（安全ボタン）が温度表示カバーの「40」に合うように温度調節ハンドルをはめ込みます。
- 5 ハンドルキャップ（2か所）をはめ込みます。





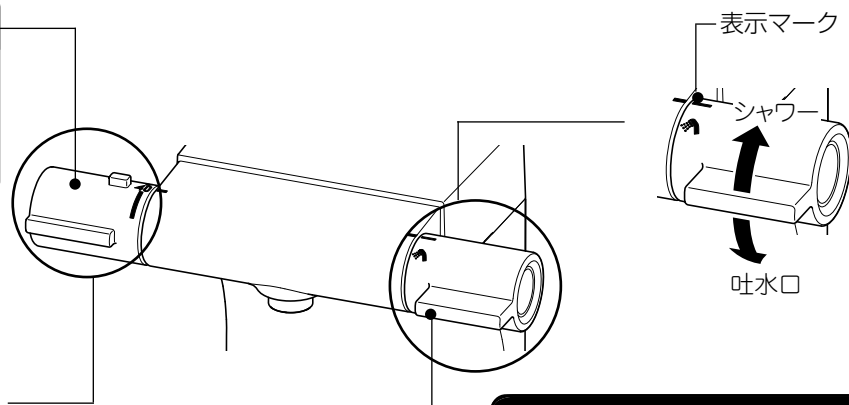
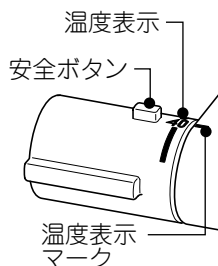
# 洗い場でお湯を使う / クランクレス水栓

## ■ クランクレス水栓の場合

詳しくは水栓の取扱説明書（GMS-1507）をご覧ください。

### 温度調節ハンドル

温度を調節するにはお好みの目盛を温度表示ボタン（赤色マーク）に合わせます。



※イラストはモデルノです。

### シャワー・バス切替ハンドル

シャワー使用のときは、ハンドルを上に戻します。  
吐水口使用のときは、ハンドルを下に戻します。

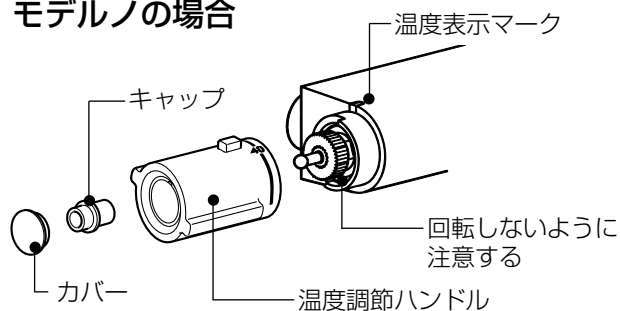
## ONE POINT ワンポイント

高温側に回すと、安全ボタンの働きで「40」の表示を少し過ぎたところで一度温度調節ハンドルが止まります。さらにお湯の温度を上げたい場合は、安全ボタンを押しながら回してください。安全のため高温のお湯が出ないように配慮しています。

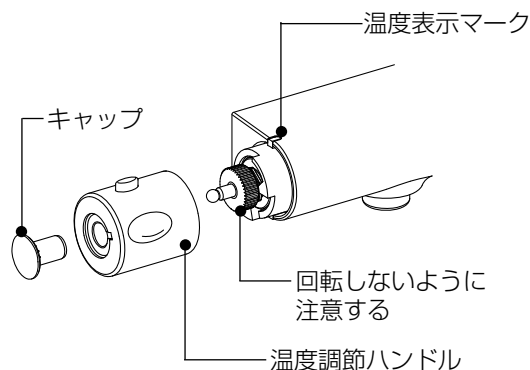
温度調節ハンドルの表示と吐水温度が異なるときは、以下の手順で温度調節を行ってください。

- 1 流量を最大にして吐水したお湯の温度が約40℃になるように温度調節ハンドルを回します。
- 2 吐水温度が約40℃になったところで止水します。
- 3 カバー、キャップを外し、温度調節ハンドルを抜き取ります。  
※ 小型のマイナスドライバー等でキャップを外してください。  
※ 温度調節ハンドルが回転しないように注意してください。
- 4 抜き取った温度調節ハンドルの温度表示「40」が温度表示マークに合うように温度調節ハンドルを取り付けます。
- 5 カバー、キャップをはめ込みます。

### モデルノの場合



### ミーティスの場合



# 洗い場でお湯を使う / デッキサーモ水栓

## ■ デッキサーモ水栓の場合

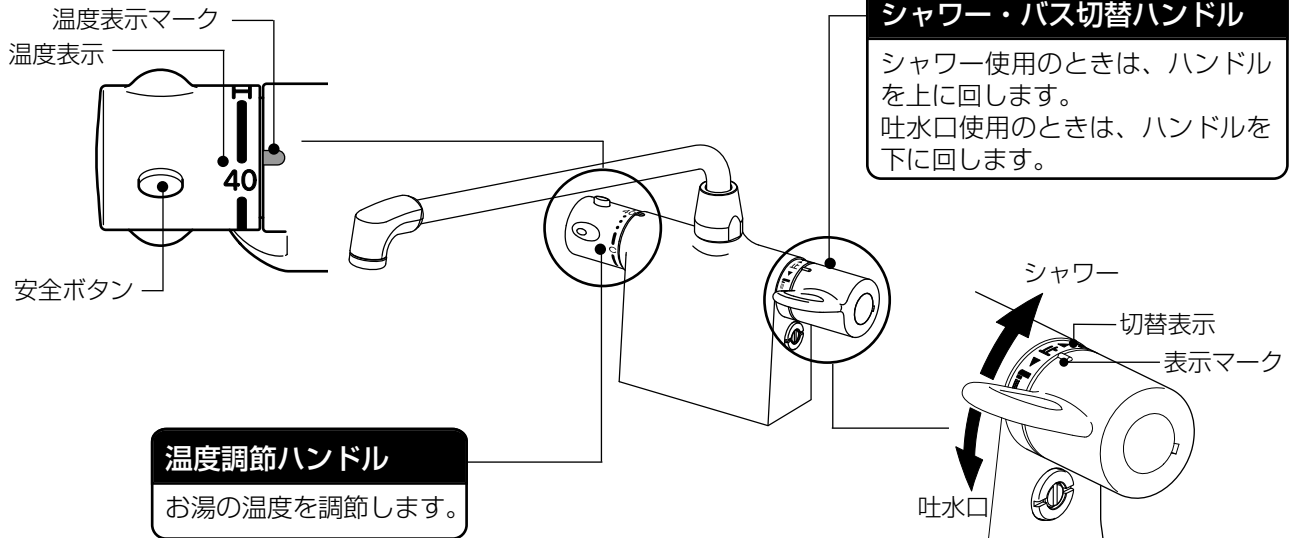
詳しくは水栓の取扱説明書（GMS-1428）をご覧ください。

### ⚠ 注意



水栓の左側（背面）は給湯側のため高温になっています。金具の表面に直接肌を触れないようにしてください。

※ ヤケドをする恐れがあります。水栓やシャワーは、必ず湯温を確かめてお使いください。

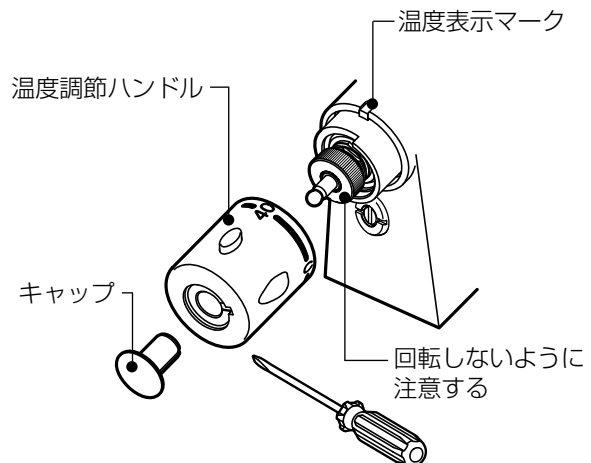


### ONE POINT ワンポイント

高温側に回すと、安全ボタンの働きで「40」の表示を少し過ぎたところで一度温度調節ハンドルが止まります。さらにお湯の温度を上げたい場合は、安全ボタンを押しながら回してください。安全のため高温のお湯が出ないように配慮しています。

温度調節ハンドルの表示と吐水温度が異なるときは、以下の手順で温度調節を行ってください。

- 1 流量を最大にして吐水したお湯の温度が約40℃になるように温度調節ハンドルを回します。
- 2 吐水温度が約40℃になったところでシャワー・パス切替ハンドルの表示マークを「止」の位置に合わせ止水します。
- 3 キャップを外し、温度調節ハンドルを抜き取ります。  
※ 小型のマイナスドライバー等でキャップを外してください。  
※ 温度調節ハンドルが回転しないように注意してください。
- 4 抜き取った温度調節ハンドルの温度表示「40」が温度表示マークに合うように温度調節ハンドルを取り付けます。
- 5 キャップをはめ込みます。



洗い場でお湯を使う

洗い場  
側水栓

ブッシュ  
水栓

デッキ  
ブッシュ水栓

埋込サーモ  
水栓

クラウンレス  
水栓

デッキ  
サーモ水栓

壁付サーモ  
水栓

シャワー・  
ド・パス

シャワー

多機能  
シャワー

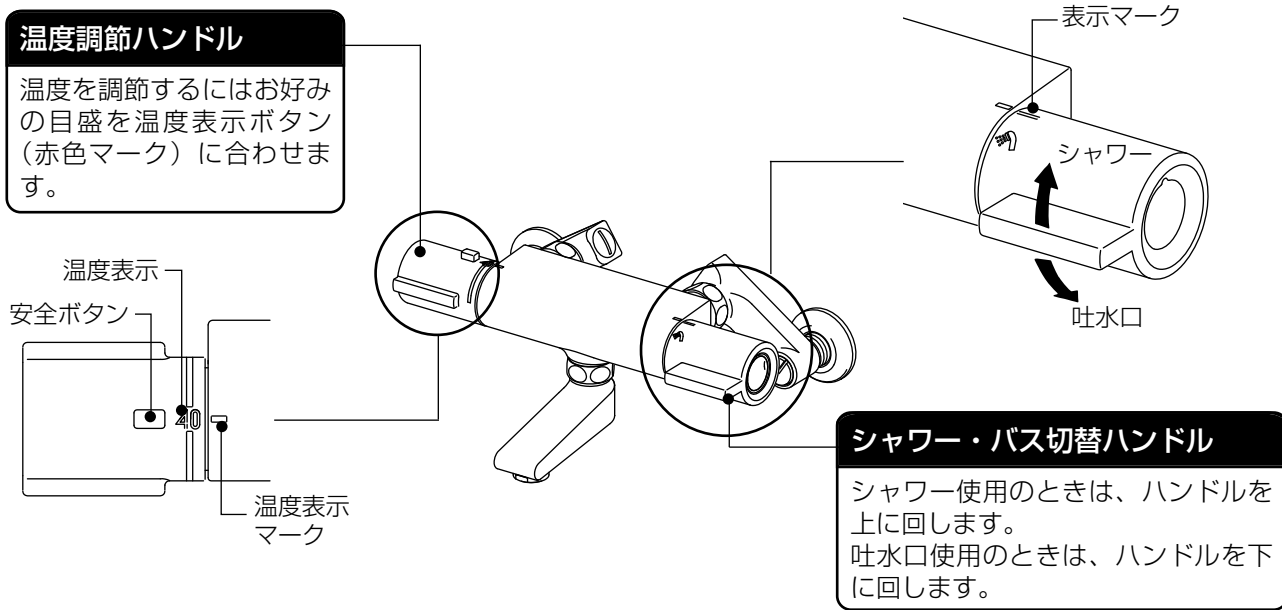
スイッチ付  
マッサージシャワー

スイッチ付  
塩素除去シャワー

# 洗い場でお湯を使う / 壁付サーモ水栓

## ■ 壁付サーモ水栓の場合

詳しくは水栓の取扱説明書（GMS-1494）をご覧ください。

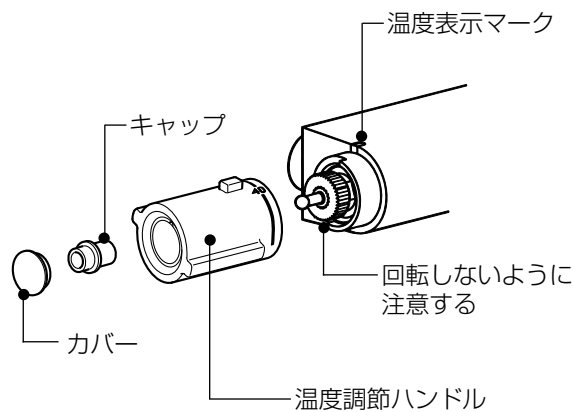


**ONE POINT ワンポイント**

高温側に回すと、安全ボタンの働きで「40」の表示を少し過ぎたところで一度温度調節ハンドルが止まります。さらにお湯の温度を上げたい場合は、安全ボタンを押しながら回してください。安全のため高温のお湯が出ないように配慮しています。

温度調節ハンドルの表示と吐水温度が異なるときは、以下の手順で温度調節を行ってください。

- ① 流量を最大にして吐水したお湯の温度が約40℃になるように温度調節ハンドルを回します。
- ② 吐水温度が約40℃になったところでシャワー・バス切替ハンドルの表示マークを「止」の位置に合わせ止水します。
- ③ カバー、キャップを外し、温度調節ハンドルを抜き取ります。  
※ 温度調節ハンドルが回転しないように注意してください。
- ④ 抜き取った温度調節ハンドルの温度表示「40」が温度表示マークに合うように温度調節ハンドルを取り付けます。
- ⑤ カバー、キャップをはめ込みます。



※ 温度調節ハンドルの固定方法は水栓によって異なります。詳しくは、水栓の取扱説明書をご覧ください。

洗い場でお湯を使う

洗い場  
側水栓

プッシュ  
水栓

デッキ  
プッシュ水栓

埋込サーモ  
水栓

クランクレス  
水栓

デッキ  
サーモ水栓

壁付サーモ  
水栓

シャワー・  
ド・バス

シャワー

多機能  
シャワー

スイッチ付  
マッサージシャワー

スイッチ付  
塩素除去シャワー

# 洗い場でお湯を使う / シャワー・ド・バス

## シャワー・ド・バスを使う

### 警告

- 必ず温度を確認してから使用してください。  
※ 高温の湯が出てヤケドをする恐れがあります。

### 注意

- アームに無理な力をかけないように、操作はゆっくりと行ってください。  
※ 壁とアームの間で指をはさんでケガをしたり、破損の原因となります。
- ハンドル操作の急閉止はおやめください。  
※ ウォーターハンマー（衝撃音）が発生することがあります。  
※ 配管から漏水し、家財等をぬらす原因となります。

## ■ シャワー・ド・バスを使う

詳しくはシャワー・ド・バスの取扱説明書（GPU-0164）をご覧ください。

- 1 全身シャワーハンドルを左にゆっくり回します。

表示位置で一度止まり、配管内の冷水が吐水口より排出されますので、手で温度を確認してください。

※ 冷水は吐水口から排出されるため、水はねしないように洗面器等で受けてください。

- 2 ノズルからの噴霧が顔にかからない位置までアームの角度を調節します。

- 3 全身シャワーハンドルを表示位置からさらに左へゆっくり回すと、吐水口からの吐水から徐々に全身シャワーへ切り替わり、ノズルよりお湯が噴霧されます。

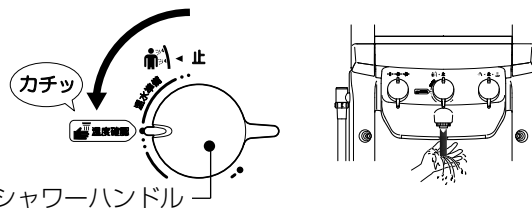
- 4 アームの位置や、ノズルの角度を調節します。

※ 全身シャワーでは、ハンドシャワーや吐水にくらべ温度が低く感じられます。

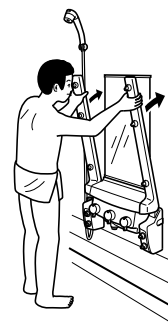
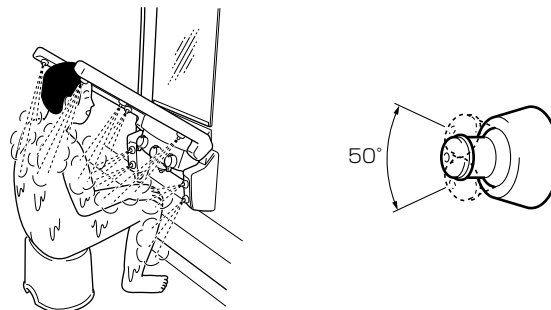
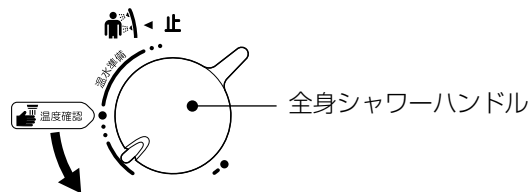
- 5 全身シャワーハンドルの凸部を表示の「止」マークに合わせ、止水します。

※ 止水後、シャワー・ド・バス内の残水排水のため、しばらくの間ノズルよりお湯が排出されます。

- 6 ご使用後は壁面へアームを戻します。



全身シャワーハンドル



洗い場でお湯を使う

洗い場  
側水栓

ブッシュ  
水栓

デッキ  
ブッシュ水栓

埋込サーモ  
水栓

クラシクル  
水栓

デッキ  
サーモ水栓

壁付サーモ  
水栓

シャワー・  
ド・バス

シャワー

多機能  
シャワー

スイッチ付  
マッサージシャワー

スイッチ付  
塩素除去シャワー

# 洗い場でお湯を使う / シャワー

## シャワーを使う

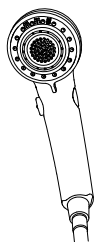
### ⚠ 注意



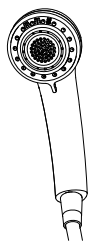
水栓やシャワーは、必ず湯温を確かめてお使いください。  
※ 高温の湯が出てヤケドをする恐れがあります。

### ■ シャワーの種類

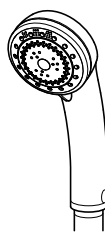
お使いの器具をご確認ください。



スイッチ付  
エコフル多機能  
シャワー〈メタル調〉  
代表品番  
BF-SB6WBG-PU



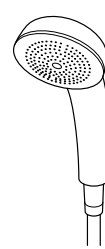
エコフル多機能  
シャワー〈メタル調〉  
代表品番  
BF-SB6BG-PU



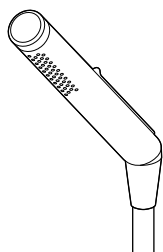
多機能シャワー  
代表品番  
BF-6MBG-PU2



スイッチ付  
スプレーシャワー  
〈メタル調〉  
代表品番  
BF-6LWBG-PU5



スプレーシャワー  
〈メタル調〉  
代表品番  
BF-6LBG-PU2-1



スプレーシャワー  
(ストレートタイプ)  
〈メタル調〉  
代表品番  
BF-SA6BM-PU



スイッチ付  
マッサージシャワー  
代表品番  
BF-6GWBP-PU4



スイッチ付CC  
(塩素除去)シャワー  
代表品番  
BF-6EWBP-PU/N85



スイッチ付  
スプレーシャワー  
代表品番  
BF-8WBP-PU3



スプレーシャワー  
代表品番  
BF-6JBP-PU1



### ワンポイント

止水後もシャワーヘッドからポタポタと数秒間水が垂れる場合がありますが、これはシャワーヘッド内の残留水によるもので、止水不良ではありません。シャワーヘッドの水をよく切ってからシャワーフックに戻します。



スプレーシャワーからスイッチ付シャワー、スイッチ付シャワーからスプレーシャワーへ交換する場合は、シャワーホースやシャワーエルボも一緒に交換になります。

(水栓本体も交換しなければならない場合があります。)

※LIXIL修理受付センターにご依頼いただければ、交換にお伺いします。(有料) (P.87参照)

洗い場でお湯を使う

洗い場  
側水栓

プッシュ  
水栓

デッキ  
プッシュ水栓

埋込  
水栓

クラ  
ンクレス  
水栓

デッキ  
サーモ  
水栓

壁付  
サーモ  
水栓

シャ  
ワー！  
ド・バ  
ス

シャ  
ワー

多機  
能  
シャ  
ワー

ス  
イ  
ッ  
チ  
付  
マ  
ッ  
サ  
ー  
ジ  
シャ  
ワー

ス  
イ  
ッ  
チ  
付  
塩  
素  
除  
去  
シャ  
ワー

# 洗い場でお湯を使う / 多機能シャワー

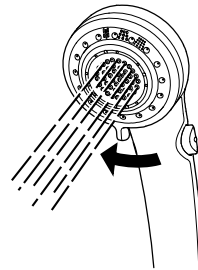
## ■ エコフル多機能シャワー・多機能シャワーの場合

詳しくはシャワーの取扱説明書をご覧ください。

切替ハンドルを回転させ、マッサージ吐水・スプレー吐水・ミスト吐水の切替えをします。

### マッサージ吐水

シャワーが断続的に吐水し、心地よいマッサージ感が得られます。



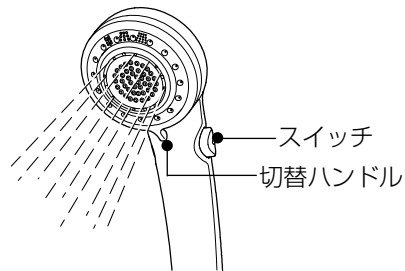
### スプレー吐水

〈エコフル多機能シャワー〉

少ない流量でも浴び心地のよい大粒パルススプレー吐水です。

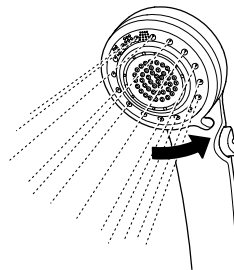
〈多機能シャワー〉

細めの勢いのあるシャワー吐水で適度なマッサージ効果が得られます。



### ミスト吐水

霧状のシャワーで身体をやさしく包み込みます。



(図はスイッチ付エコフル多機能シャワーの場合)

## ONE POINT ワンポイント

止水後もシャワーヘッドからポタポタと数秒間水が垂れる場合がありますが、これはシャワーヘッド内の残留水によるもので、止水不良ではありません。シャワーヘッドの水をよく切ってからシャワーフックに戻します。



洗い場でお湯を使う

洗い場  
側水栓

ブッシュ  
水栓

デッキ  
ブッシュ水栓

埋込サマー  
水栓

克蘭クレス  
水栓

デッキ  
サマー水栓

壁付サマー  
水栓

シャワー!  
ド・バス

シャワー

多機能  
シャワー

スイッチ付  
マッサージシャワー

スイッチ付  
塩素除去シャワー

# 洗い場でお湯を使う / スイッチ付マッサージシャワー スイッチ付塩素除去シャワー

洗い場でお湯を使う

洗い場  
側水栓

プッシュ  
水栓

デッキ  
プッシュ水栓

埋込サマー  
モ水栓

クラムクレス  
水栓

デッキ  
サマー水栓

壁付サマー  
モ水栓

シャワー・  
ド・バス

シャワー

多機能  
シャワー

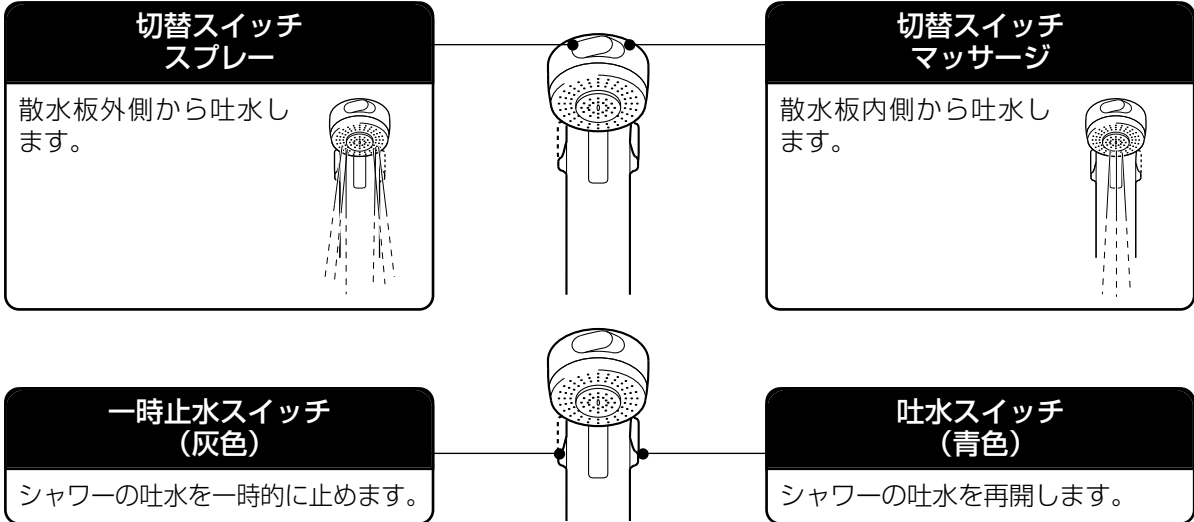
スイッチ付  
マッサージシャワー

スイッチ付  
塩素除去シャワー

## ■ スイッチ付マッサージシャワーの場合

詳しくはシャワーの取扱説明書をご覧ください。

シャワーヘッド先端の切替スイッチでスプレー - マッサージの切替えをします。

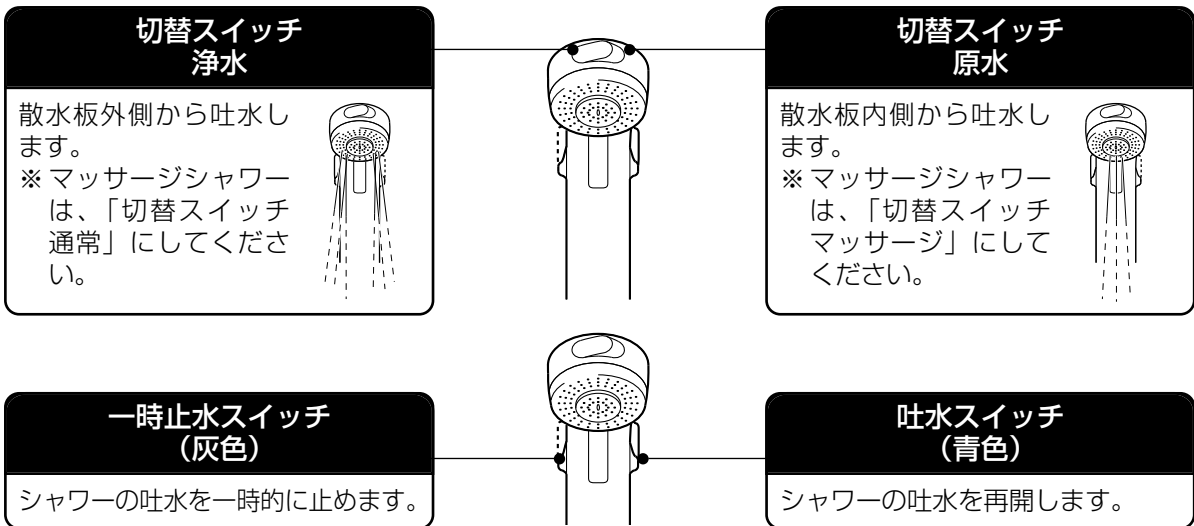


スプレーシャワーからスイッチ付シャワーに変更する場合は、シャワーホースやシャワーエルボも一緒に交換になります。(水栓本体も交換しなければならない場合があります。)

## ■ スイッチ付CC (塩素除去) シャワーの場合

詳しくはシャワーの取扱説明書をご覧ください。

シャワーヘッド先端の切替スイッチで浄水 - 原水の切替えをします。



交換部品については91ページの交換部品のご案内をご参照ください。

## ※ スイッチ付マッサージシャワー、スイッチ付CC (塩素除去) シャワー共通

### ONE POINT ワンポイント

止水後もシャワーヘッドからポタポタと数秒間水が垂れる場合がありますが、これはシャワーヘッド内の残留水によるもので、止水不良ではありません。シャワーヘッドの水をよく切ってからシャワーフックに戻します。



# 冬期凍結の恐れがある場合 / シングルデッキ水栓・デッキ定量止水サーモ水栓

## (一般地仕様の場合) 水栓・配管の保温

凍結が予想される場合は、水栓・配管等に保温材を巻く対策で凍結を予防できる場合があります。

## (寒冷地仕様の場合) 水栓の水抜き

※寒冷地仕様の場合は、水抜き栓・逆止弁開放ボタン等が付いている場合があります。詳しくは水栓の取扱説明書をご覧ください。

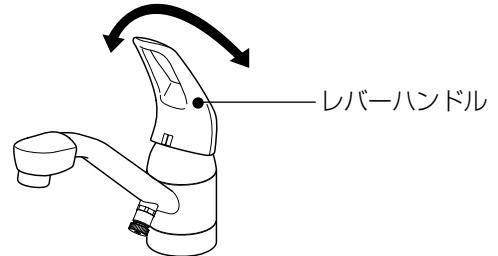
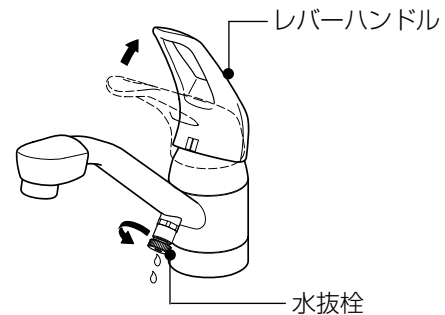
### ■浴槽側水栓の水抜き方法

#### ● シングルデッキ水栓の場合

- 1 ご家庭の水抜き栓で水抜き操作をします。
- 2 レバーハンドルを上げます。
- 3 水抜き栓を開けます。
- 4 レバーハンドルを全開状態で数回、水側から湯側まで回します。
- 5 水栓の水が抜けたら、レバーハンドルを閉めます。

※ 開けたまま放置するとレバーハンドルを閉止できなくなることがあります。もしも凍結した場合は、無理な操作をせず自然解凍してください。

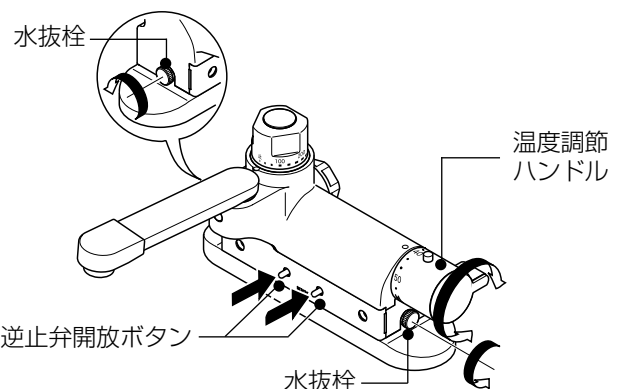
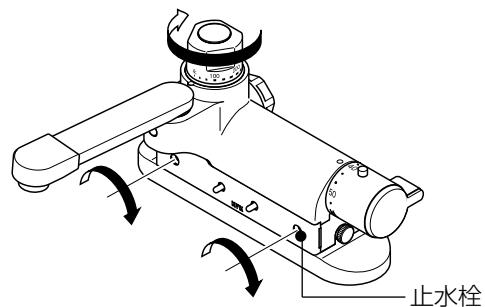
※ 再通水前には水抜き栓を閉めてください。



#### ● デッキ定量止水サーモ水栓の場合

- 1 ご家庭の水抜き栓で水抜き操作をします。
- 2 水栓本体の止水栓（2か所）を細いマイナスドライバーで締めます。
- 3 吐水量設定ハンドルを吐水状態にします。
- 4 逆止弁開放ボタン（2か所）を押します。  
※ 逆止弁開放ボタンは通水時、自動復帰します。
- 5 水抜き栓（2か所）を開けます。
- 6 温度調節ハンドルを数回「C」側から「H」側まで回します。

※ 再通水前には水抜き栓を閉めてください。





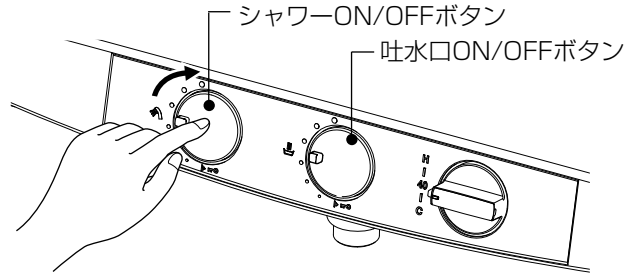
# 冬期凍結の恐れがある場合/プッシュ水栓

## ■洗い場側水栓の水抜き方法

### ● プッシュ水栓の場合

#### スイッチ付シャワー止水バルブの開放 (スイッチ付シャワー付きの場合)

- ① スイッチ付シャワーヘッドの吐水スイッチを押して、シャワーON/OFFボタンを吐水状態(■)にし、スイッチ付シャワーヘッドから水を出します。
- ② シャワーON/OFFボタンを押して、ボタンを止水状態(—)にします。

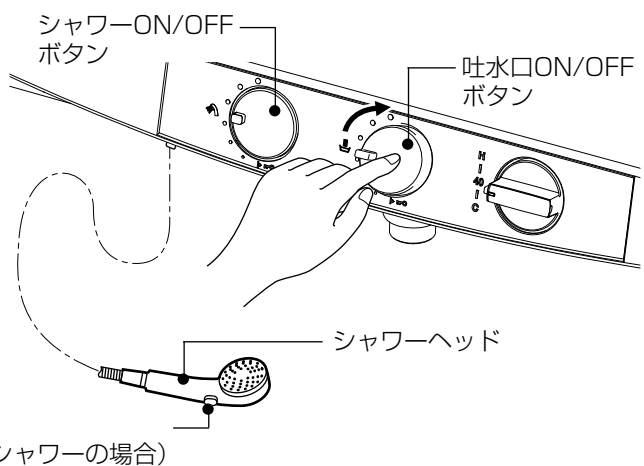
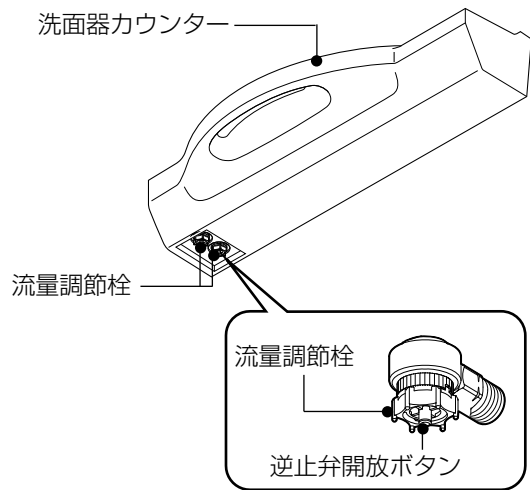


#### 水抜き操作

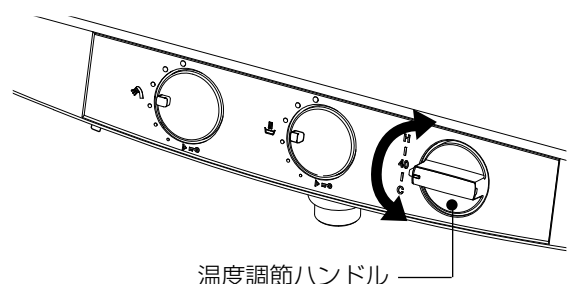
- ① ご家庭の水抜き栓で水抜き操作をします。
- ② シャワーヘッドを上段のシャワーフックにかけます。
- ③ シャワーON/OFFボタンを右(時計回り)に回して流量を最大にし、ボタンを押して吐水状態(■)にします。
- ④ 逆止弁開放ボタン(2か所)を1分以上押して、開放します。  
※ 逆止弁開放ボタンは通水により自動復帰(閉止)します。

水抜き栓はありません。

- ⑤ シャワーヘッドを振り十分に水を切って床に置きます。
- ⑥ 吐水口ON/OFFボタンを右(時計回り)に回して流量を最大にし、ボタンを押して吐水状態(■)にします。



- ⑦ 温度調節ハンドルを数回「C」側いっぱいから「H」側いっぱいまで回します。  
※ 再通水前には、温度調節ハンドルを40℃以下に戻し、シャワーON/OFFボタン、吐水口ON/OFFボタンを押して、それぞれのボタンを止水状態(—)にしてください。



冬期凍結の恐れがある場合

シングル  
デッキ水栓

デッキ  
サマー水栓

プッシュ  
水栓

デッキ  
プッシュ水栓

埋込サマー  
水栓

クラシカル  
水栓

デッキサマー  
水栓

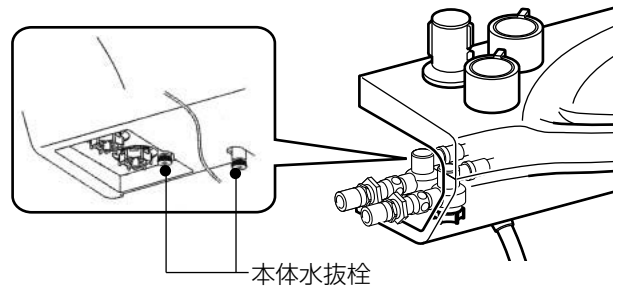
壁付サマー  
水栓

# 冬期凍結の恐れがある場合/デッキプッシュ水栓

## ● デッキプッシュ水栓の場合

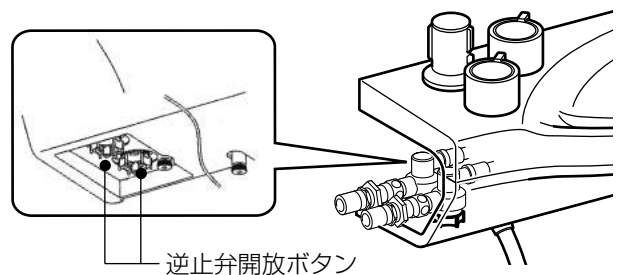
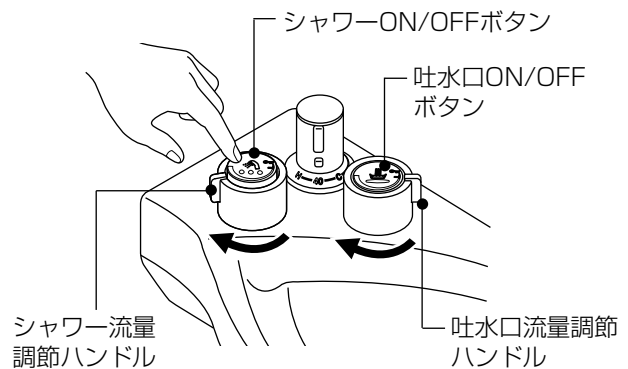
### スイッチ付シャワー止水バルブの開放 (スイッチ付シャワー付きの場合)

- ❶ スイッチ付シャワーヘッドの吐水スイッチを押して、シャワーON/OFFボタンを吐水状態(■)にし、スイッチ付シャワーヘッドから水を出します。
- ❷ シャワーON/OFFボタンを押して、ボタンを止水状態(—)にします。

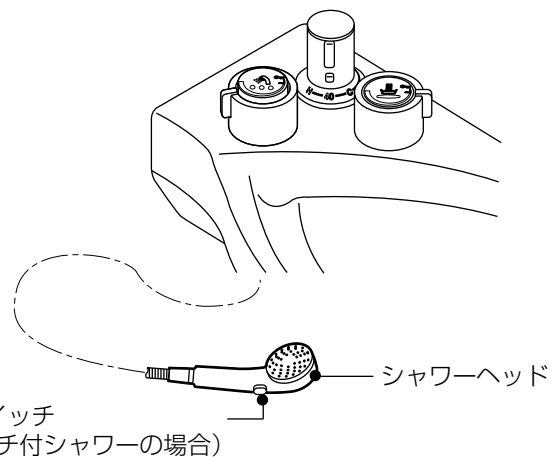


### 水抜き操作

- ❸ ご家庭の水抜栓で水抜き操作をします。
- ❹ シャワーヘッドを上段のシャワーフックにかけます。
- ❺ 本体水抜栓(2か所)を開けます。
- ❻ シャワー流量調節ハンドルと吐水口流量調節ハンドルを全開状態にします。
- ❼ シャワーON/OFFボタンと吐水口ON/OFFボタンを押して、ボタン吐水状態(■)にします。
- ❽ 逆止弁開放ボタン(2か所)を1分以上押して、開放します。  
※ 逆止弁開放ボタンは通水により自動復帰(閉止)します。

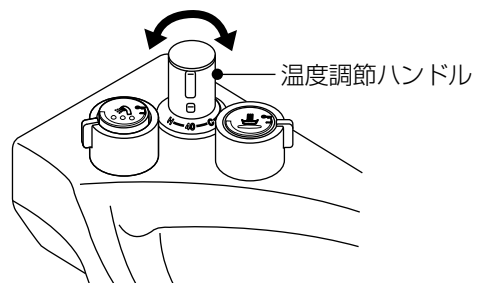


- ❹ シャワーヘッドを振り十分に水を切って床に置きます。



- ❽ 温度調節ハンドルを数回「C」側いっぱいから「H」側いっぱいまで回します。

- ※ 再通水前には、水抜栓を閉じて温度調節ハンドルを40℃以下に戻し、シャワーON/OFFボタン、吐水口ON/OFFボタンを押して、それぞれのボタンを止水状態(—)にしてください。



# 冬期凍結の恐れがある場合/埋込サーモ水栓

## ● 埋込サーモ水栓の場合

### スイッチ付シャワー止水バルブの開放 (スイッチ付シャワー付きの場合)

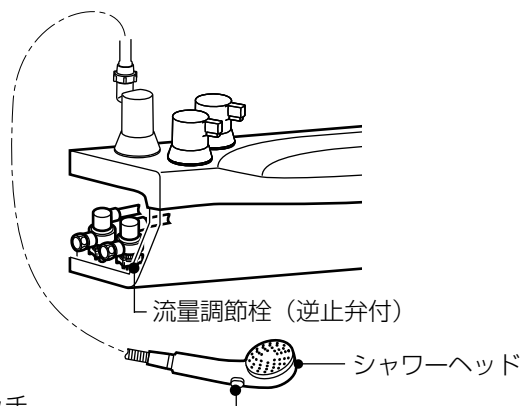
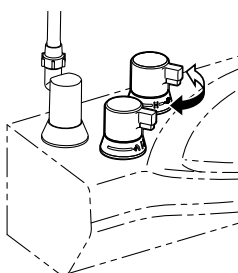
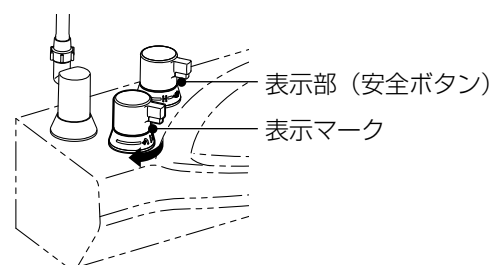
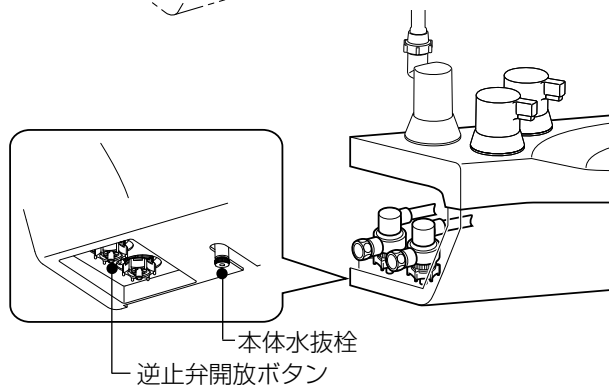
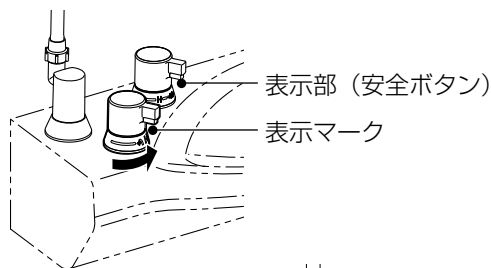
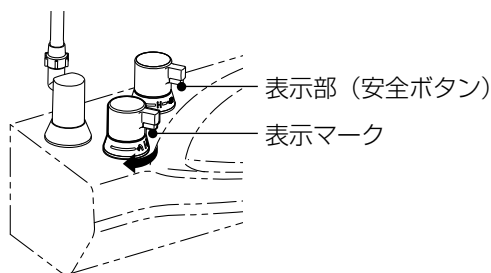
- ❶ スイッチ付シャワーヘッドの吐水スイッチを押します。
- ❷ シャワー・バス切替ハンドルを『シャワー』側に回し、シャワーヘッドから水を出します。
- ❸ シャワー・バス切替ハンドルを「止」位置に戻します。

### 水抜き操作

- ❶ ご家庭の水抜栓で水抜き操作をします。
- ❷ シャワーヘッドを上段のシャワーフックにかけます。
- ❸ シャワー・バス切替ハンドルを『シャワー』側に回します。
- ❹ シャワー・バス切替ハンドルを止水位置に戻します。
- ❺ シャワー・バス切替ハンドルを『吐水口』側に回します。
- ❻ 逆止弁開放ボタン（2か所）を1分以上押して、開放します。  
※ 逆止弁開放ボタンは通水により自動復帰（閉止）します。
- ❼ シャワー・バス切替ハンドルを『シャワー』側に回します。
- ❽ 本体水抜栓を開けます。
- ❾ 温度調節ハンドルを数回「C」側いっぱいから「H」側いっぱいまで回します。

- ❿ シャワーヘッドを振り十分に水を切って、床に置きます。

※ 再通水前には整流口を取り付け、水抜栓（1か所）を閉じてシャワー・バス切替ハンドルを「止」位置に合わせ、温度調節ハンドルを40℃以下に戻してください。



吐水スイッチ  
(スイッチ付シャワーの場合)

冬期凍結の恐れがある場合

シングル  
デッキ水栓

デッキ置床  
サーモ水栓

プッシュ  
水栓

デッキ  
プッシュ水栓

埋込サーモ  
水栓

クラシクル  
水栓

デッキサーモ  
水栓

壁付サーモ  
水栓

# 冬期凍結の恐れがある場合/クランクレス水栓

## ● クランクレス水栓の場合

スイッチ付シャワー止水バルブの開放  
(スイッチ付シャワー付きの場合)

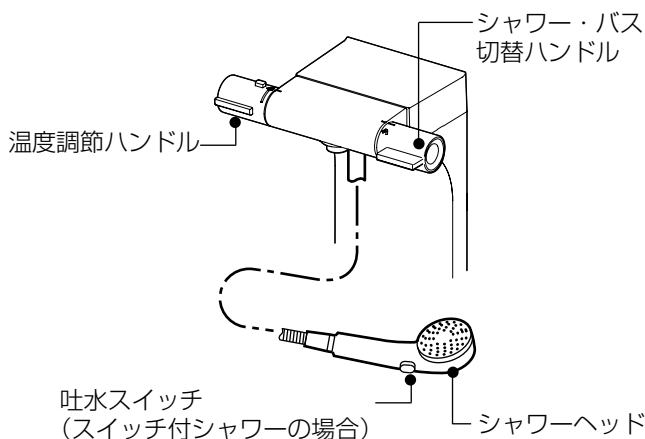
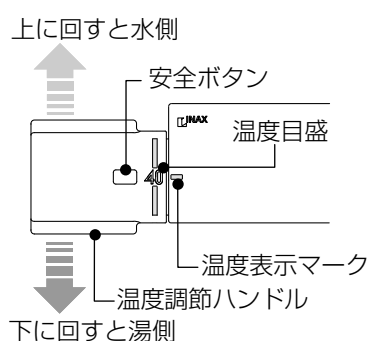
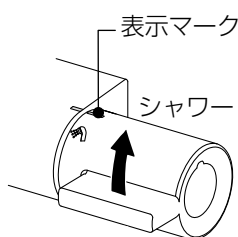
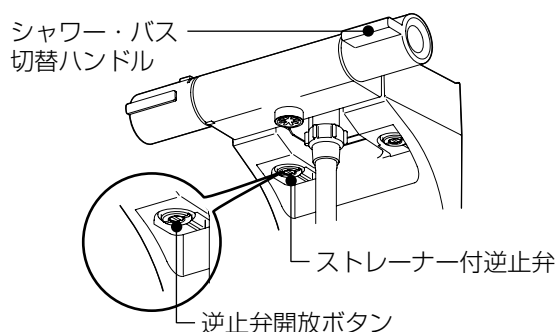
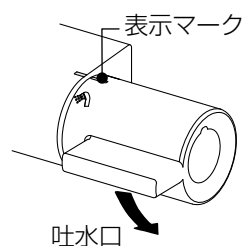
- ❶ スイッチ付シャワーヘッドの吐水スイッチを押します。
- ❷ シャワー・バス切替ハンドルを『シャワー』側に回し、シャワーヘッドから水を出します。
- ❸ シャワー・バス切替ハンドルを「止」位置に戻します。

水抜き操作

- ❶ ご家庭の水抜き栓で水抜き操作をします。
- ❷ シャワーヘッドを上段のシャワーフックにかけます。
- ❸ シャワー・バス切替ハンドルを『吐水口』側に回します。
- ❹ 逆止弁開放ボタン（2か所）を1分以上押して、開放します。  
※ 逆止弁開放ボタンは通水により自動復帰（閉止）します。
- ❺ シャワー・バス切替ハンドルを『シャワー』側に回します。

- ❻ 温度調節ハンドルを数回「C」側いっぱいから「H」側いっぱいまで回します。
- ❼ シャワーヘッドを振り十分に水を切って、床に置きます。

※ 再通水前にはシャワー・バス切替ハンドルを「止」位置に合わせ、温度調節ハンドルを40℃以下に戻してください。



冬期凍結の恐れがある場合

シングル  
デッキ水栓

デッキ  
サーモ水栓

フッシュ  
水栓

デッキ  
フッシュ水栓

埋込サーモ  
水栓

クランクレス  
水栓

デッキサーモ  
水栓

壁付サーモ  
水栓

# 冬期凍結の恐れがある場合/デッキサーモ水栓

## ● デッキサーモ水栓の場合

### スイッチ付シャワー止水バルブの開放 (スイッチ付シャワー付きの場合)

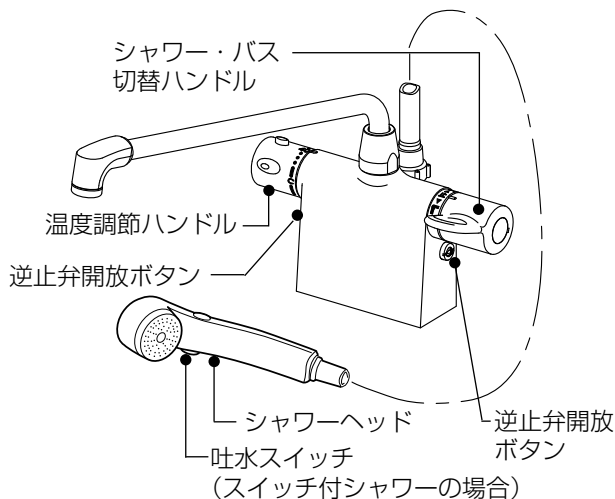
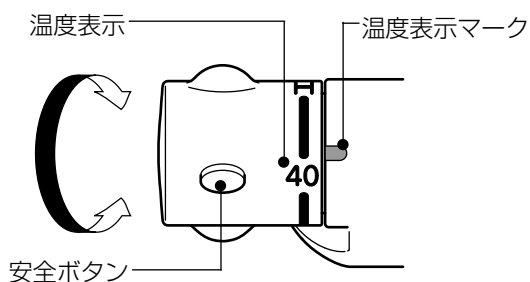
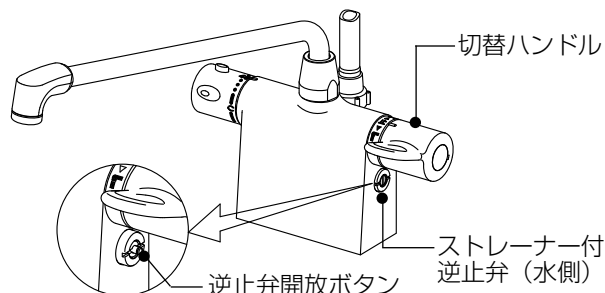
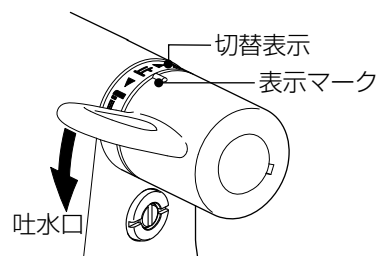
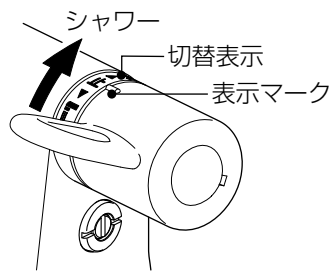
- ❶ スイッチ付シャワーヘッドの吐水スイッチを押します。
- ❷ シャワー・バス切替ハンドルを『シャワー』側に回し、シャワーヘッドから水を出します。
- ❸ シャワー・バス切替ハンドルを「止」位置に戻します。

### 水抜き操作

- ❶ シャワーヘッドを上段のシャワーフックにかけます。
- ❷ シャワー・バス切替ハンドルを『シャワー』側に回します。
- ❸ シャワー・バス切替ハンドルを止水位置に戻します。
- ❹ ご家庭の水抜栓で水抜き操作をします。
- ❺ シャワー・バス切替ハンドルを『吐水口』側に回します。
- ❻ 逆止弁開放ボタン（2か所）を1分以上押して、開放します。  
※ 逆止弁開放ボタンは通水により自動復帰（閉止）します。
- ❼ シャワー・バス切替ハンドルを『シャワー』側に回します。
- ❽ 温度調節ハンドルを数回「C」側いっぱいから「H」側いっぱいまで回します。

- ❾ シャワーヘッドを振り十分に水を切って、床に置きます。

※ 再通水前には整流口を取り付け、水抜栓（4か所）を閉じてシャワー・バス切替ハンドルを「止」位置に合わせ、温度調節ハンドルを40℃以下に戻してください。



冬期凍結の恐れがある場合

シングル  
デッキ水栓

デッキ置床  
サーモ水栓

プッシュ  
水栓

プッシュ  
デッキ  
水栓

埋込サーモ  
水栓

クラムクレス  
水栓

デッキサーモ  
水栓

壁付サーモ  
水栓

# 冬期凍結の恐れがある場合/壁付サーモ水栓

## ● 壁付サーモ水栓の場合

スイッチ付シャワー止水バルブの開放  
(スイッチ付シャワー付きの場合)

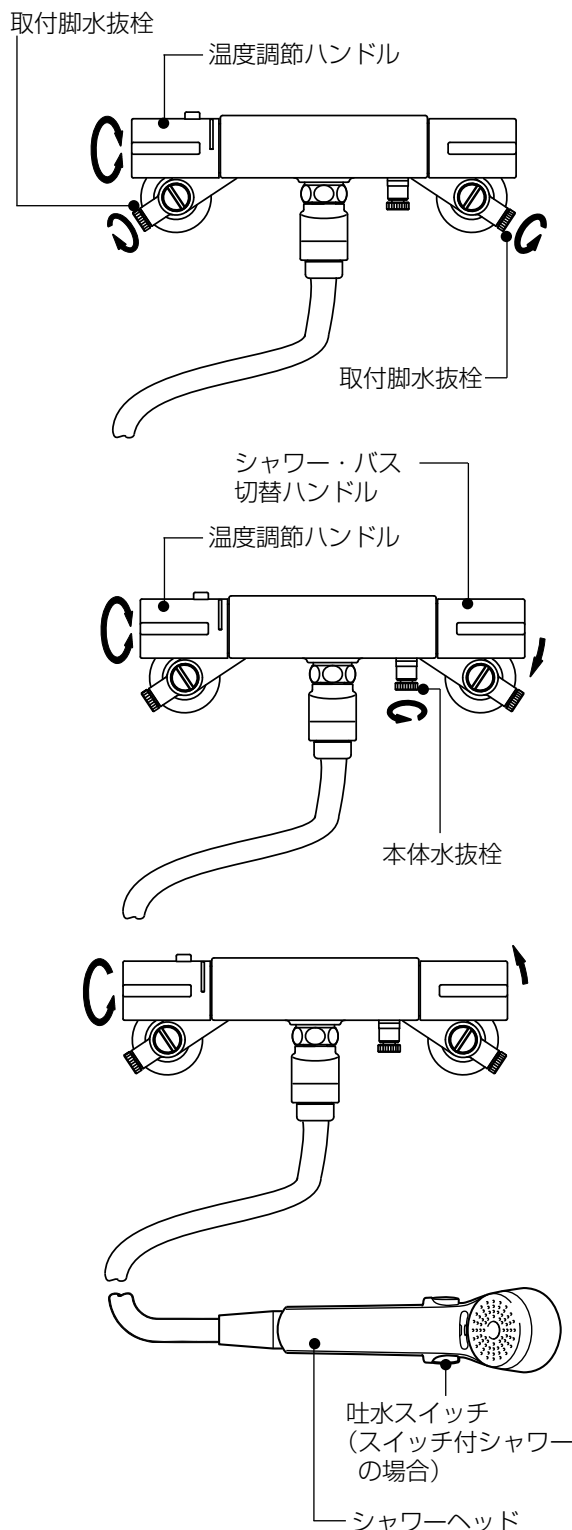
- ❶ スイッチ付シャワーヘッドの吐水スイッチを押します。
- ❷ シャワー・バス切替ハンドルを『シャワー』側に回し、シャワーヘッドから水を出します。
- ❸ シャワー・バス切替ハンドルを「止」位置に戻します。

水抜き操作

- ❶ ご家庭の水抜き栓で水抜き操作をします。
- ❷ シャワーヘッドを上段のシャワーフックにかけます。
- ❸ 取付脚の水抜き栓（2か所）を開けます。
- ❹ 本体の水抜き栓を開けます。
- ❺ シャワー・バス切替ハンドルを吐水口側（下）に回します。
- ❻ 温度調節ハンドルを数回「C」側から「H」側まで回します。

- ❼ シャワーヘッドを最上段のシャワーフックにかけたまま、シャワー・バス切替ハンドルをシャワー側（上）に回します。  
※ スイッチ付シャワーの場合は、吐水スイッチ（青）を押します。
- ❽ 温度調節ハンドルを数回「C」側から「H」側まで回します。
- ❾ シャワーヘッドを振り十分に水を切って、床に置きます。

※ 再通水前には、水抜き栓（3か所）を閉じてシャワー・バス切替ハンドルを「止」位置に合わせ、温度調節ハンドルを40℃以下に戻してください。



## シャワー・ド・バスの水抜き方法

シャワー・ド・バスの取扱説明書（GPU-0164）をご覧ください。水抜きをしてください。

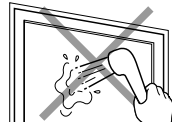
# ドアを開閉する/ドア

## ドアについて

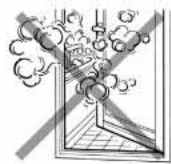
### ⚠ 注意



ドアに直接水をかけないでください。  
※ 浴室外に水が漏れ、家財等をぬらす原因となります。



入浴中や貯湯、入浴直後は浴室のドアを必ず閉めてください。  
※ 浴室外に湿気や水が漏れ、家財等をぬらす原因となります。



浴槽から勢いよくお湯をあふれさせないでください。  
※ 浴室外に水が漏れ、家財等をぬらす原因となります。

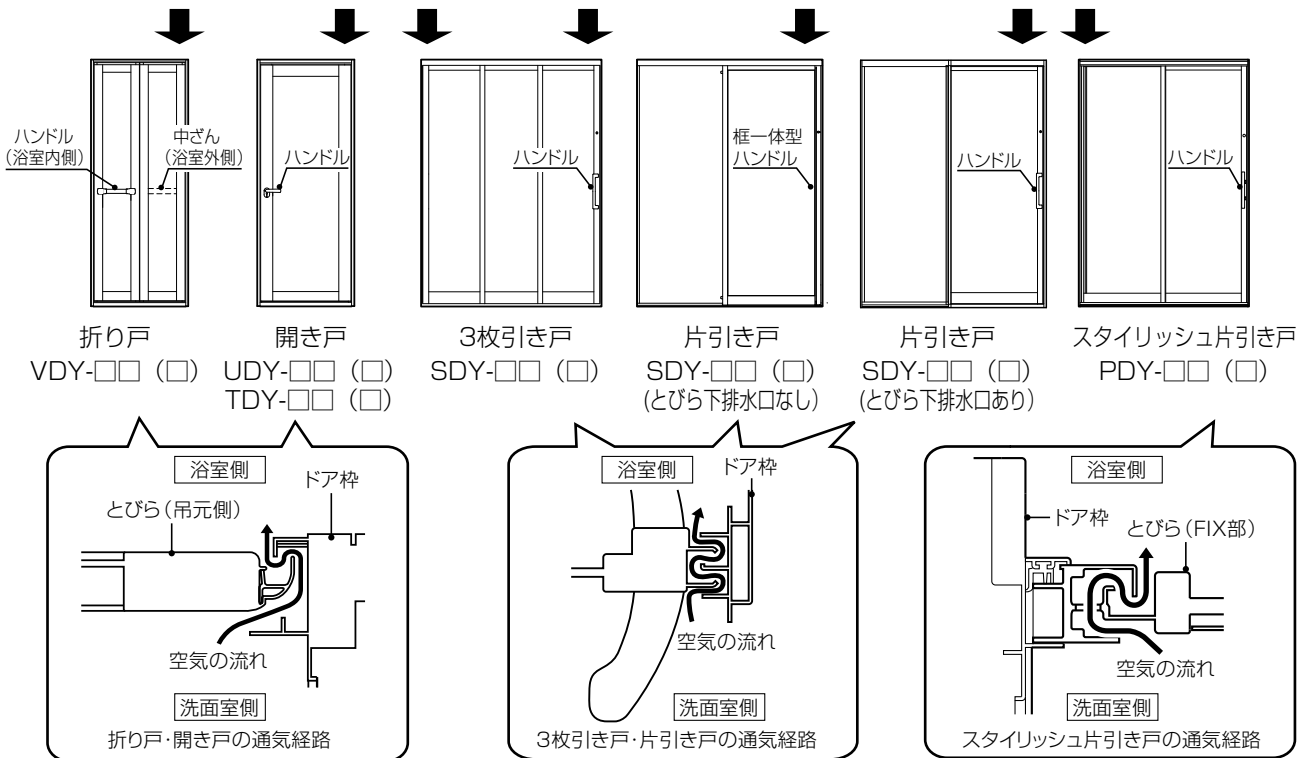
### お願い

浴室ユニットをご使用の前に、ドアを開けたままで解錠が可能かどうか、確認してください。もし、解錠ができない場合は、購入先へ連絡してください。

### ■ ドアの種類

お使いのドアをご確認ください。

↓ の位置が通気経路になっています。

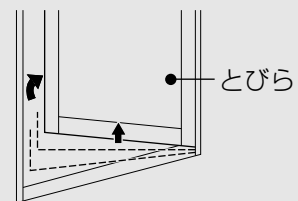


ONE POINT

### ワンポイント

開き戸、折り戸はドアを開くととびらがせり上がり、閉めると元に戻る構造になっています。

開き戸は開けたままにすると、せり上がったとびらが自重で下がりドアが閉まる場合があります。



小さなお子さまが浴室に一人で入らないように、入浴時以外もドアを必ず閉めておいてください。また、浴室外側からの施錠をお勧めします。

ドアはハンドル、中ざんを持って開閉してください。

ドアを開閉する

ドア

折り戸

開き戸

スタイルッシュ開き戸

3枚引き戸

スタイルッシュ片引き戸

片引き戸

# ドアを開閉する/折り戸

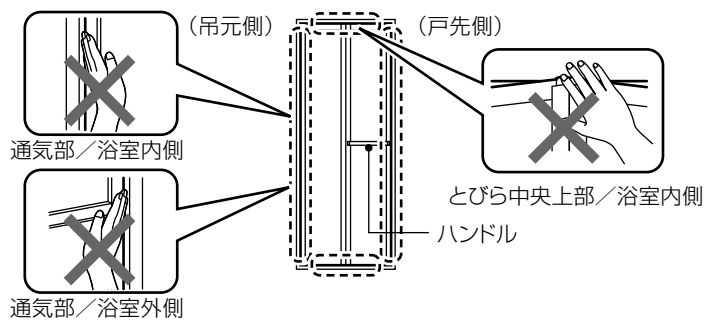
## 折り戸を開閉する

### ■ 折り戸を開閉する

#### ⚠ 注意

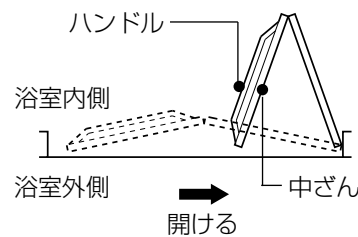


とびらの周囲に手を触れたままドアを開閉しないでください。  
※ 指をはさむ等ケガをする恐れがあります。特に小さなお子さまにはご注意ください。



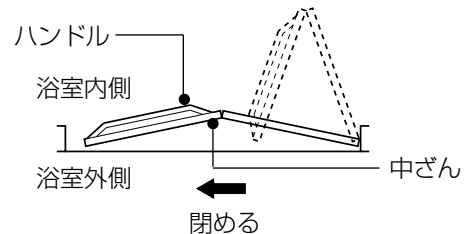
#### 浴室内側から

ハンドルを持って開閉します。



#### 浴室外側から

とびらの中央部を押して開けます。  
とびらの中ざんを持って閉めます。



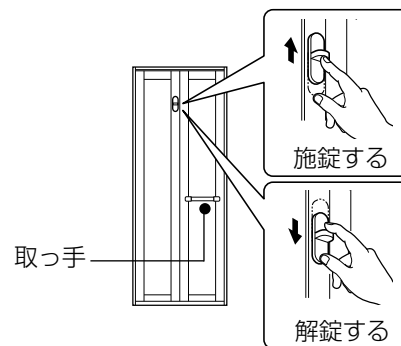
### ■ 折り戸を施錠・解錠する

#### ● ロックの使い方

#### 浴室内側から

とびら上部にあるロックつまミを上げてドアを施錠します。

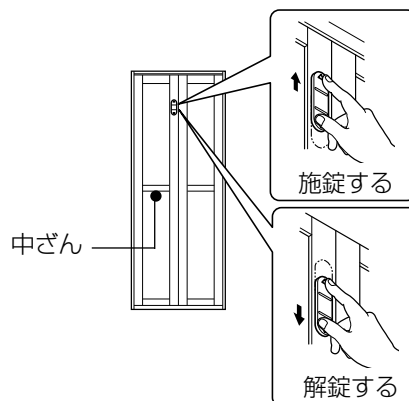
ロックつまミを下げてドアを解錠します。



#### 浴室外側から

とびら上部にあるロックつまミを上げてドアを施錠します。

ロックつまミを下げてドアを解錠します。





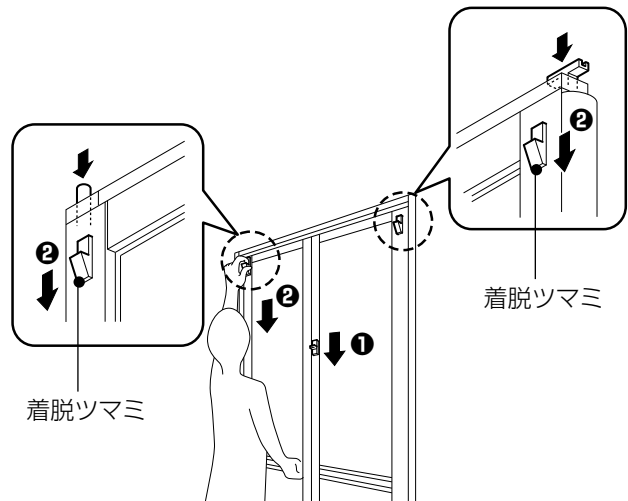
# ドアを開閉する/折り戸

## ■非常時にとびらを取り外す

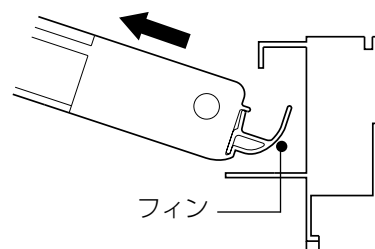
ドアを開けられないとき、浴室外側からとびらを取り外すことができます。

### ● とびらを取り外す

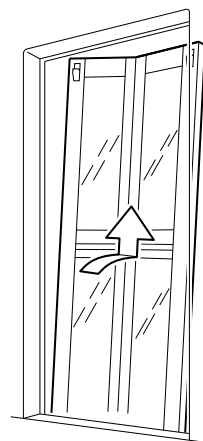
- 1 浴室外側からロックを解錠します。
- 2 浴室外側からとびらの中ざんを押さえて、とびら上部の着脱ツマミ（2か所）を片方ずつ下げます。浴室内側へ傾けながら上戸車、上部ピボットを外します。  
※着脱ツマミを2か所同時に下げると、とびらが倒れて危険です。  
※とびらを置くまで手を離さないでください。



- 3 吊元側は通気経路になっています。とびらを開きながらフィンが引っ掛からないように外します。

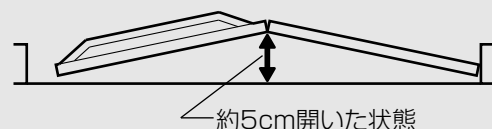


- 4 とびらを折りたたみ、上方へ持ち上げて下戸車、下部ピボットを外します。



### ONE POINT ワンポイント

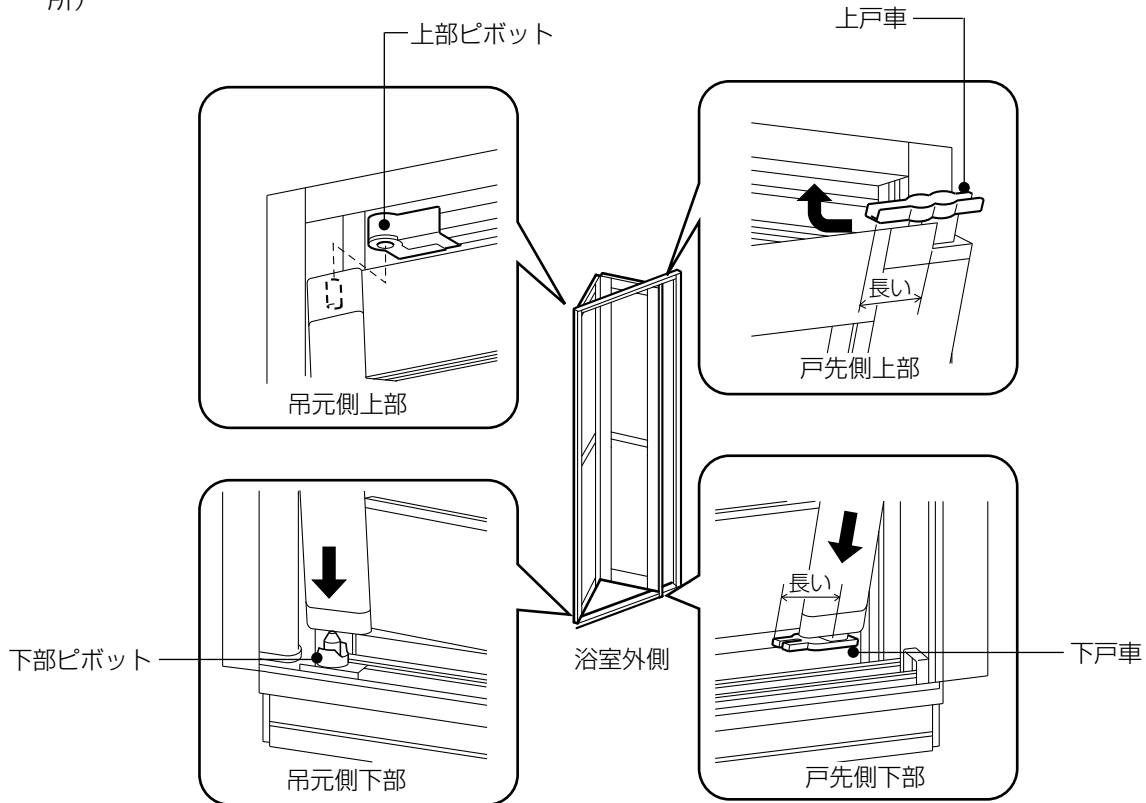
とびらはせり上がりながら開く構造のため、いっぱいまで開いた状態では取り外せません。  
右図のように少し開いた状態を取り外してください。



# ドアを開閉する/折り戸

## ● とびらを取り付ける

- とびらを折りたたんで浴室内に運び、図のように戸先側の戸車の向きを合わせます。(2か所)



- とびらを浴室内側に傾けて、下部ピボット、下戸車をレールに取り付けます。



- 折りたたんだとびらをひろげ、とびら上部の着脱ツマミ (2か所) を下げてピボット、上戸車をレールに取り付けます。

※ 上戸車はとびらを折りたたんだ状態では取付けできません。

※ とびらは正しく取り付け、取付後は開閉することを確認してください。

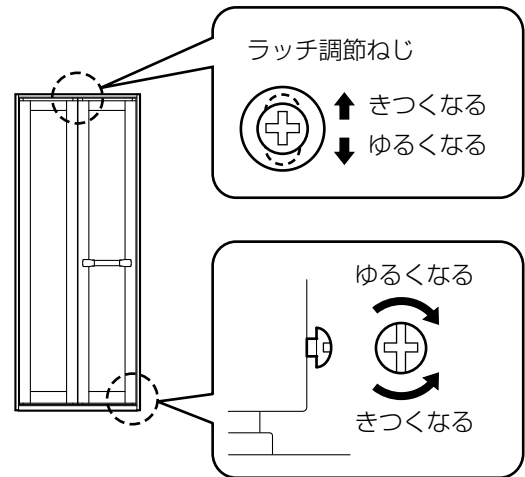
※ とびらや戸車に付着したゴミは取り除いてください。

# ドアを開閉する/折り戸

## ■ 折り戸の調節方法

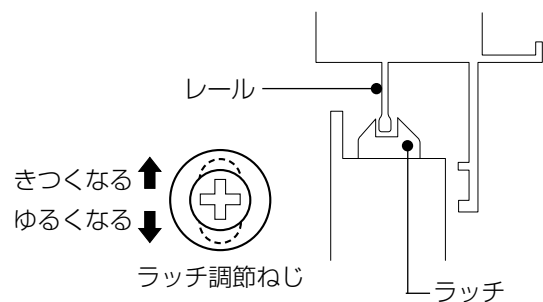
折り戸が「自然に開いてしまう」「開閉が固い」「開閉時に大きな音がする」等はラッチの調節で解決することがあります。

とびら上部のラッチ調節ねじと戸先下部にある調節ねじをプラスドライバーで調節します。



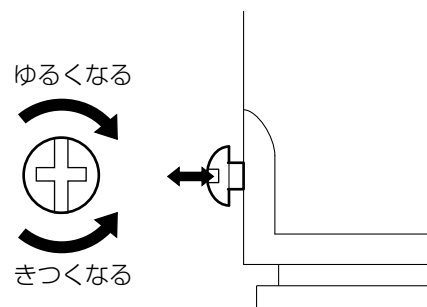
### ● ラッチ調節ねじの調節

- 1 浴室外側上部のラッチ調節ねじをプラスドライバーでゆるめます。  
※ ラッチ調節ねじを外さないようにご注意ください。
- 2 とびらを閉めてラッチ調節ねじを動かしてラッチのかかりしりを調節します。  
※ とびらを閉めた状態でラッチの凹部がレールにあたるように調節します。
- 3 浴室外側のラッチ調節ねじをプラスドライバーで固定します。  
※ 調節後はラッチ調節ねじをプラスドライバーでしっかり固定してください。



### ● 調節ねじの調節

戸先下部にある樹脂製のねじを回して調節します。



ドアを開閉する

ドア

折り戸

開き戸

スタイリッシュ  
開き戸

3枚引き戸

スタイリッシュ  
片引き戸

片引き戸

# ドアを開閉する/開き戸・スタイリッシュ開き戸

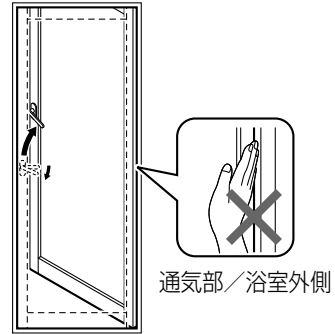
## 開き戸・スタイリッシュ開き戸を開閉する

### ■開き戸・スタイリッシュ開き戸を開閉する

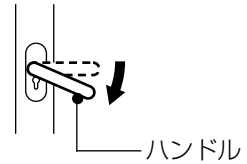
#### ⚠ 注意



とびら周囲に手を触れたままドアを開閉しないでください。  
※ 指をはさむ等ケガをする恐れがあります。特に小さなお子さまにはご注意ください。



ハンドルを下げ、ハンドルを持って開閉します。



### ■開き戸・スタイリッシュ開き戸を施錠・解錠する

#### ● ロックの使い方

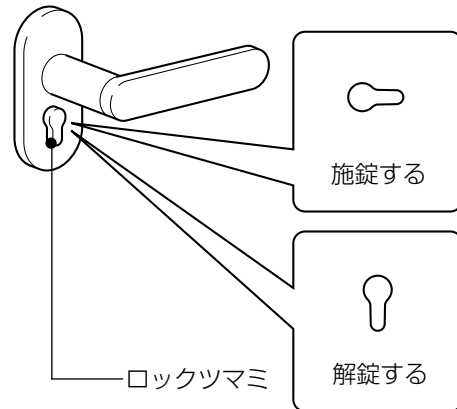
##### 浴室内側から

ロックツマミを横向きにしてドアを施錠します。

ロックツマミを下向きにしてドアを解錠します。

※ 浴室から出てドアを閉めるとき、ロックツマミを横向きにしたままドアを閉めると施錠されます。

※ スタイリッシュ開き戸の場合は形状が異なります。

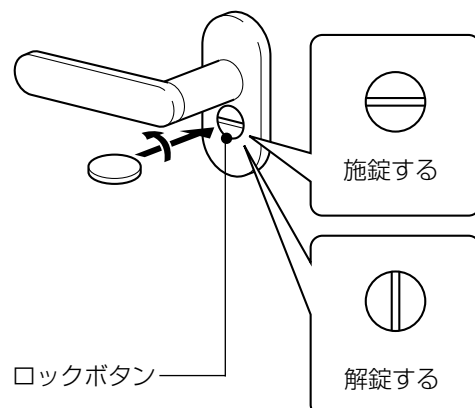


##### 浴室外側から

ロックボタンにコイン等を差し込み、横向きに回してドアを施錠します。

縦向きに回してドアを解錠します。

※ スタイリッシュ開き戸の場合は形状が異なります。



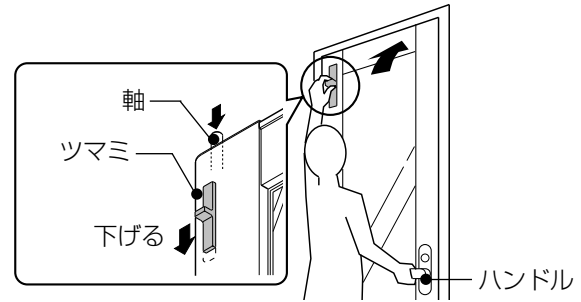
# ドアを開閉する/開き戸・スタイリッシュ開き戸

## ■ 非常時にとびらを取り外す

ドアを開けられないとき、浴室外側からとびらを取り外すことができます。

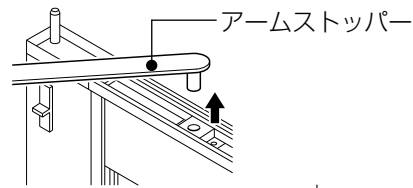
### ● とびらを取り外す

- 1 浴室外側からレバーハンドルを持ち、とびら上部の着脱ツマミを下げます。



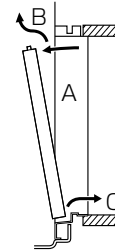
- 2 レバーハンドルを回して、とびらを浴室内側に少し開きます。  
※ とびらを置くまで手を離さないでください。

- 3 とびら上部のアームストッパーを上へ押し、とびら本体から外します。

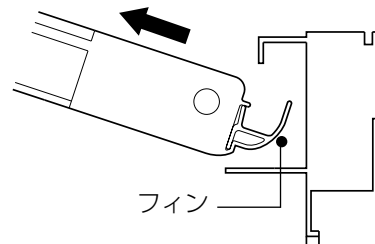


- 4 とびらの上部を浴室内側に傾けて (A) 上方へ持ち上げます。(B)

とびらを少し斜めにしながら、浴室外側へ取り出します。(C)



- ※ 吊元側は通気経路になっています。とびらを開きながらフィンが引っ掛からないように外します。



ドアを開閉する

ドア

折り戸

開き戸

スタイリッシュ開き戸

3枚引き戸

スタイリッシュ片引き戸

片引き戸

# ドアを開閉する/開き戸・スタイリッシュ開き戸

## ● とびらを取り付ける

- とびらを浴室側に運び、少し傾けながらとびらの下部ピボットを下部ピボット受けに差し込みます。(A)  
とびら上部をはめこみます。(B)

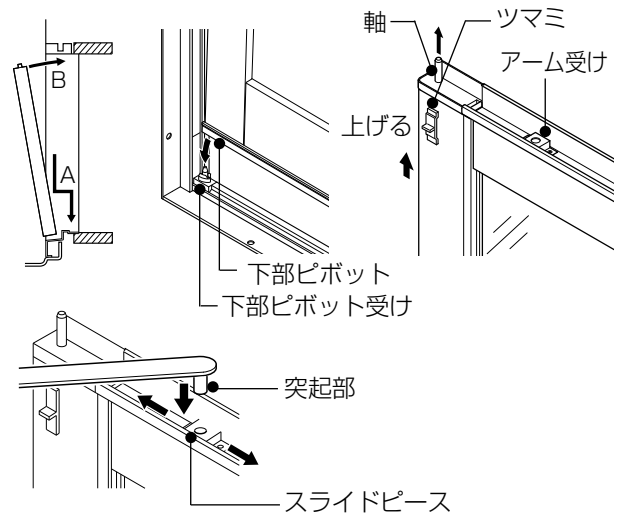
※ 吊元側のガラリ部分がドア枠に引っ掛からないように少し開いた状態ではめ込みます。

- とびらを半開きにした状態で、スライドピースの位置を調節してアームストッパーの突起部をはめ込みます。

- とびら上部の着脱ツマミを上げます。

※ 取付後は、アームストッパーが確実にはめ込まれていること、着脱ツマミが元の位置(上側)に戻っていることを確認してください。

※ 取付けの際、下枠溝ととびら下部にゴミが付着しているときは、取り除いてください。

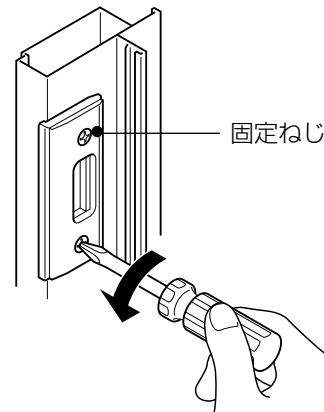


## ■ 開き戸の調節方法

開き戸が「閉まりにくい」「閉めても開いてしまう」「閉めてもガタつく」等は、ストライクボックスの調節で解決することがあります。

- ストライクボックスが動く程度にストライク固定ねじをプラスドライバーでゆるめます。

※ 固定ねじはゆるめるだけにして、外さないでください。



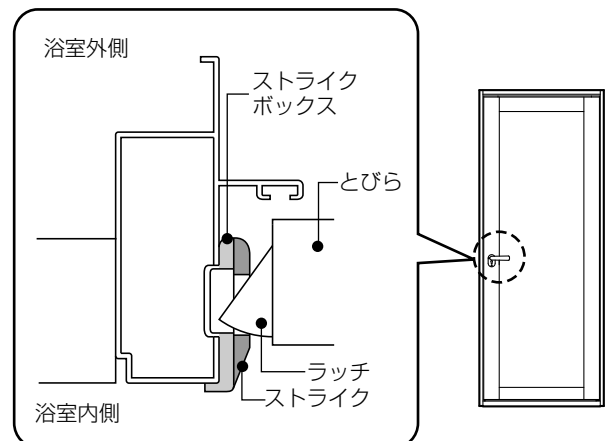
- ストライクボックスを前後に少し動かしてラッチのかかりしりを調節します。

- 閉まりにくい、閉めても開いてしまう場合は、ストライクボックスを浴室側へ動かします。
- 閉めてもガタつく場合は、ストライクボックスを浴室外側へ動かします。

- ストライク固定ねじを固定します。

※ 調節後はストライク固定ねじをプラスドライバーでしっかり固定してください。

- ドアを開閉してラッチのかかり具合を確認します。



# ドアを開閉する / 3枚引き戸・スタイリッシュ片引き戸・片引き戸

## 3枚引き戸・スタイリッシュ片引き戸・片引き戸を開閉する

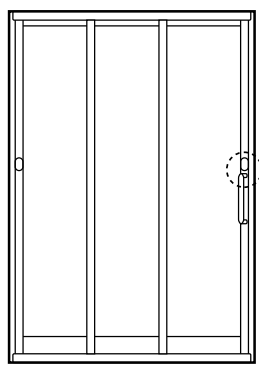
### ■ 3枚引き戸・スタイリッシュ片引き戸・片引き戸を施錠・解錠する

#### ● ロックの使い方

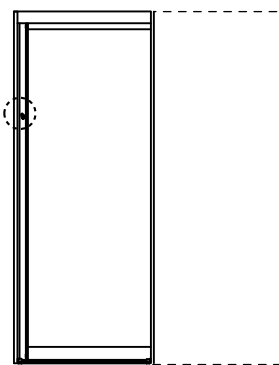
##### 浴室内側から

ロックツマミを横向きにしてドアを施錠します。

ロックツマミを下向きにしてドアを解錠します。

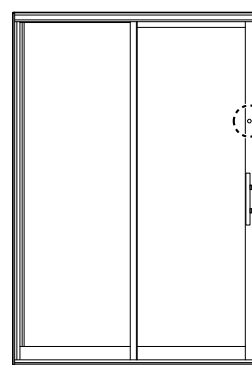


3枚引き戸

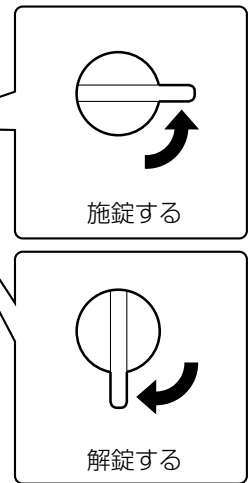


片引き戸

※片引き戸は形状が異なる場合があります



スタイリッシュ片引き戸



施錠する

解錠する

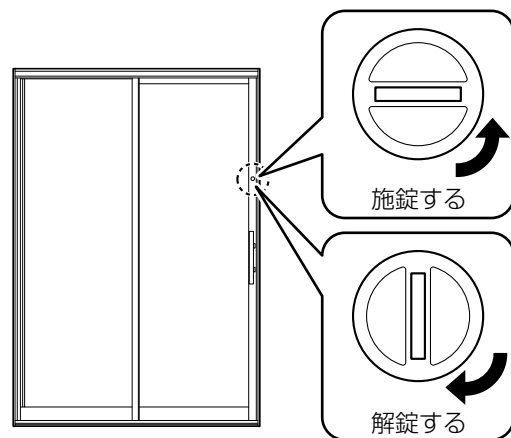
##### 浴室外側から

3枚引き戸、片引き戸の施錠・解錠方法・ロックツマミ形状は浴室内側からと同様です。

##### スタイリッシュ片引き戸の場合

ロックボタンにコイン等を差し込み、横向きに回してドアを施錠します。

縦向きに回してドアを解錠します。



施錠する

解錠する

# ドアを開閉する / 3枚引き戸・スタイリッシュ片引き戸・片引き戸

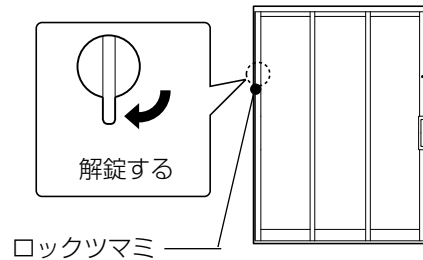
## ■ とびらを取り外す

3枚引き戸、スタイリッシュ片引き戸、片引き戸（とびら下排水口あり）の場合は、浴室外側からとびらを取り外すことができます。

片引き戸（とびら下排水口なし）の場合は、取り外さないでください。

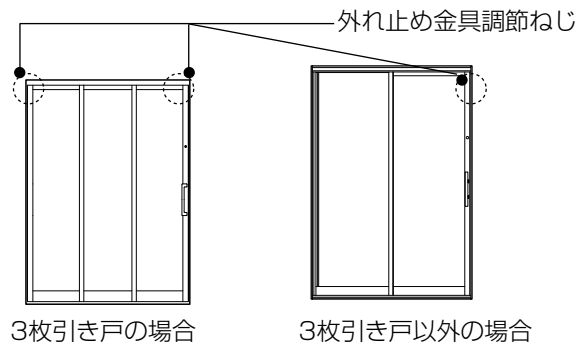
### ● とびらを取り外す

- ①（3枚引き戸の場合）  
固定側とびらのロックツマミを縦向きにして解錠します。



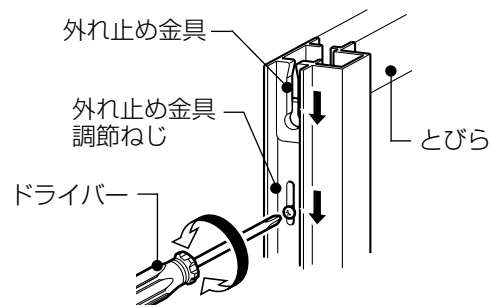
- ② とびら上部の外れ止め金具調節ねじを2回転ゆるめて下げます。

スタイリッシュ片引き戸、片引き戸（とびら下排水口あり）は戸先側に1か所、3枚引き戸の場合は両端のとびらに2か所あります。



※ 2回転を超えて調節ねじを回さないでください。

※ 調節ねじのおよその位置を覚えておくとドア取り付け後の調節が簡単になります。

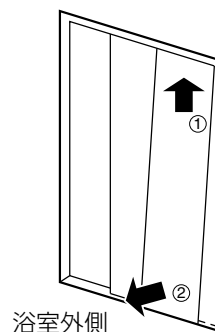


- ③ とびらを上へ持ち上げ、とびら下部を手前に引きながら外します。

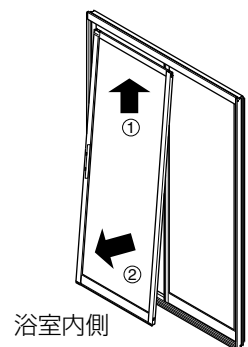
※ 3枚引き戸、片引き戸（とびら下排水口あり）の場合は浴室外側へ外します。

※ スタイリッシュ片引き戸は浴室内側へ外します。

（3枚引き戸の場合）  
浴室外側のとびらから順番に取り外します。



（3枚引き戸・片引き戸  
（とびら下排水口あり）の場合）



（スタイリッシュ片引き戸の場合）



# ドアを開閉する / 3枚引き戸・スタイリッシュ片引き戸・片引き戸

## ● とびらを取り付ける

- とびらを傾けながら上部を上レールに差し込みます。(①)  
とびらを持ち上げながら、下戸車を下レールに乗せて取り付けます。(②)

※ 3枚引き戸、片引き戸（とびら下排水口あり）の場合は浴室外側から取り付けます。

※ スタイリッシュ片引き戸は浴室内側から取り付けます。

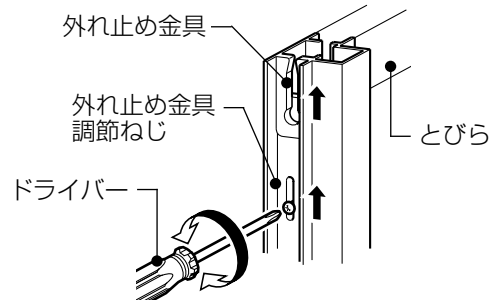
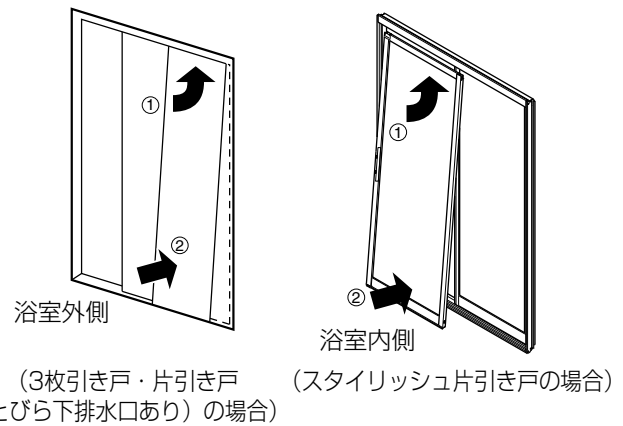
(3枚引き戸の場合)  
浴室内側のとびらから順番に取り付けます。

※ とびらは正しく取り付け、取付け後は開閉することを確認してください。

- 外れ止め金具調節ねじを元の位置に戻します。

※ 外れ止め金具調節ねじを上げすぎると開閉しづらくなることがあります。  
開閉に支障のない範囲で調節してください。

※ 外れ止め金具が下がっている場合は、開閉の際にとびらが外れることがあります。



## ■ 3枚引き戸・スタイリッシュ片引き戸・片引き戸の調節方法

- 戸車の調節 (3枚引き戸・スタイリッシュ片引き戸、片引き戸 (とびら下排水口あり) の場合)

「ドアを閉めた時、ドア枠ととびらの間にすき間ができる」等は、戸車の調節で解決することがあります。

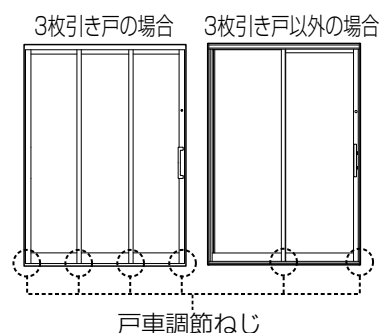
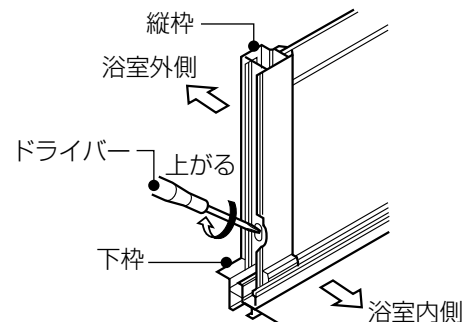
- とびら下部の戸車調節ねじをプラスドライバーで回します。

・ 時計回り (右) に回すとドアが上がります。  
・ 反時計回り (左) に回すとドア下がります。

※ 上下に約1.5mmずつ調節できます。

※ 3枚引き戸は各とびらの両端6か所、スタイリッシュ片引き戸、片引き戸 (とびら下排水口あり) は両端2か所にあります。

- ドア枠ととびらのすき間や建付け、およびドアの開閉がスムーズか確認します。



# ドアを開閉する / 3枚引き戸・スタイリッシュ片引き戸・片引き戸

## ● 戸車の調節 (片引き戸 (とびら下排水口なし) の場合)

「ドアを閉めた時、ドア枠ととびらの間にすき間ができる」等は、戸車の調節で解決することがあります。

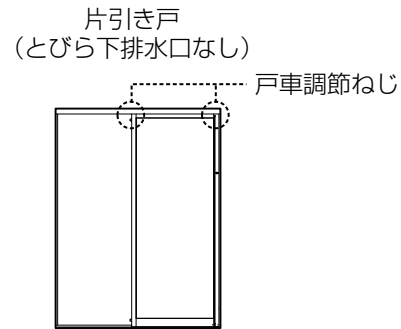
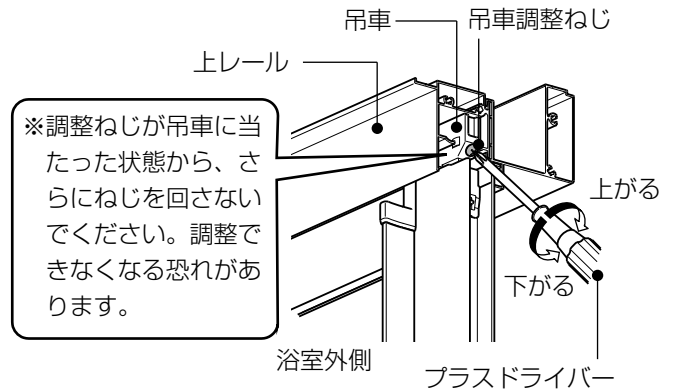
❶ とびら上部の戸車調節ねじをプラスドライバーで回します。

- ・ 時計回り (右) に回すとドアが上がります。
- ・ 反時計回り (左) に回すとドアが下がります。

※ 上下に約1.5mmずつ調節できます。

※ 調節ねじは、とびらの両端2か所にあります。

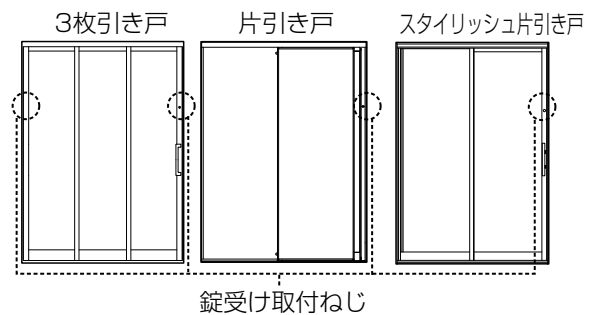
❷ ドア枠ととびらのすき間や建付け、およびドアの開閉がスムーズか確認します。



## ● 錠受けの調節

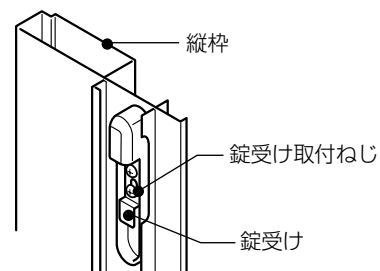
「錠のかかりしろが少ない」等は、錠受けの調節をすることで解決することがあります。

❶ 錠受け取付ねじが動く程度にプラスドライバーでゆるめます。



❷ 錠受けを動かしてかかりしろを調節します。

❸ 施錠・解錠の操作をして確認します。



# 器具を使う / 器具の種類

## 器具を使う

### ⚠ 注意



高い位置の収納部にガラス容器等割れやすい物は、収納しないでください。  
※ 誤って落下させますと、割れてケガをする恐れがあります。



タオル掛やシャワーフック、ランドリーパイプ、天井照明カバー、天井排水樋、S字フック、収納棚等の内装品にぶらさがったり無理な力を加えないでください。  
※ 破損や漏水の原因となります  
※ 収納棚等が外れてケガをする恐れがあります。

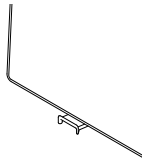


収納部に無理な力を加えないでください。  
※ 破損してケガをする恐れがあります。

器具を使う

### ■ 器具の種類

お使いの器具をご確認ください。



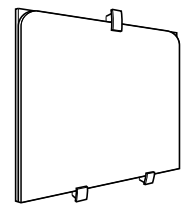
組フタ置き台  
FK-2



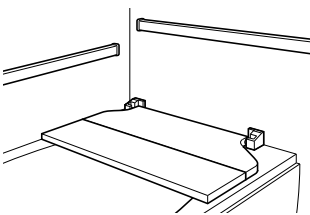
巻フタフック  
R122-K



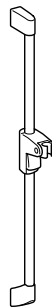
組フタフック  
FK-□/□□



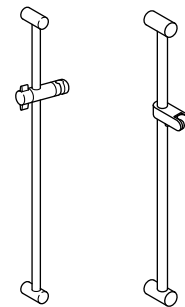
回転式組フタフック  
R126(2)/□  
R127(2)-2S/□



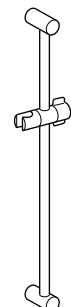
腰掛け付サーモフタ  
+ フラットサポートバー  
YFK-□□□□□(□)□-D-B  
NKNB-B-L□□□/□□



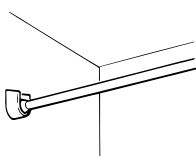
スライドフック付握りバー  
89□□-BTYPPE-L□□/□□+R291/□□  
RNB(1)-B-1070/CH



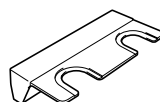
スライドフック付握りバー  
CKNB(□)-B-L1000□□



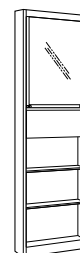
スライドバー  
BF-27B(□□□)-PU□  
BF-FB27(□□□)-PU□



ランドリーパイプ  
LAP-□□-T



ボトルフック  
NT-180A(8)/C03+CH



間仕切ユニット  
MBN-F□□(□)SET

風呂フタ

ランドリーパイプ

腰掛け付サーモフタ

スライドバー

収納部

換気扇・暖房機

換気扇

換気乾燥暖房機

洗面室暖房機

アクセリア

# 器具を使う / 風呂フタ

## ■風呂フタを収納する

### ⚠ 注意

- ❌ 組フタフックにもたれたり、無理な力をかけないでください。  
※ 破損したり、ケガをする恐れがあります。
- ❌ 立てかけた風呂フタにドアやものをぶつける等、無理な力や衝撃を加えないでください。  
※ フタが倒れてケガをする恐れがあります。

### ● 組フタフックの使い方

組フタをスライドさせて収納します。

このとき、組フタを立てた状態で奥まで差し込み、壁に押し付けて組フタフックに確実に引っかかるようにします。

※ 組フタが倒れ過ぎていたり、奥まで差し込まれていないと組フタが倒れてくることがあります。

※ 組フタフックの形状が異なる場合があります。

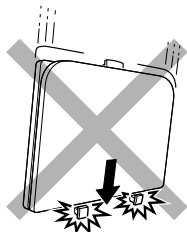
### ● 回転式組フタフックの場合

- ① 回転式組フタフックを回します。
- ② 組フタを手で支えながら立てた状態で壁に押し付けて収納します。
- ③ 回転式組フタフックを回して固定します。

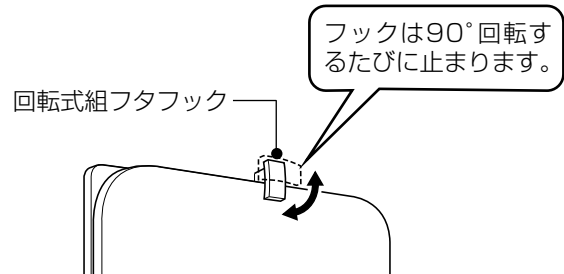
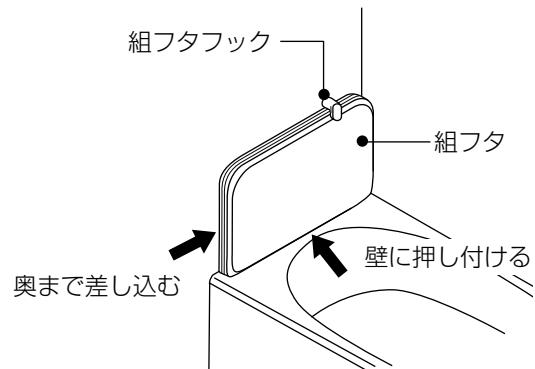
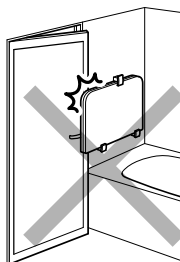
※ フックが風呂フタにかかり、固定されているのを確認してください。

## お願い

手で支えながらゆっくりと収納してください。  
※ 落とす等、衝撃を与えると破損する恐れがあります。



組フタはドアに重ならない様に置いてください。  
※ ドアが開かなくなる恐れがあります。



組フタを出したり、収納したりする際には、組フタが倒れてこないように回転式組フタフックで固定するか、手で支えてください。



# 器具を使う / 風呂フタ・ランドリーパイプ

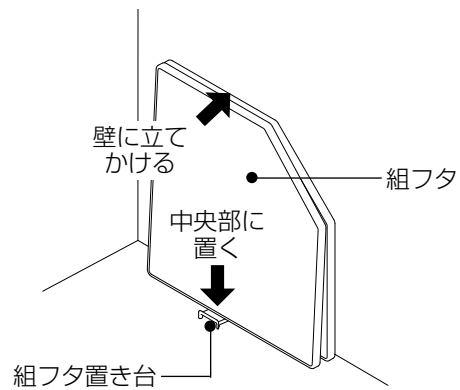
## ● 組フタ置き台の使い方

### ⚠ 注意



組フタ置き台を踏んだり、無理な力をかけないでください。組フタ置き台を使用しないときは、誤って踏んだりしないよう、置き場所にご注意ください。  
※ 破損したり、ケガをする恐れがあります。

組フタ置き台が組フタの中央になるようにして組フタを置き、壁に立てかけます。



## ● 巻フタフックの使い方

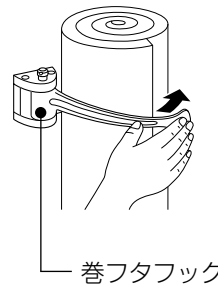
### お願い

フック先端を急に回転させたり、無理な力をかけないでください。  
※ 破損の原因となります。

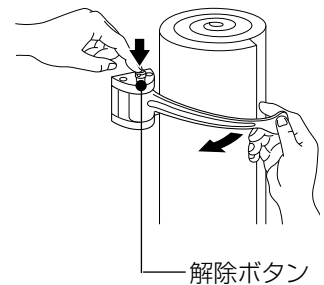
解除ボタンを押しながらフック先端を回転させ、巻フタフックを解除します。

※ 事故防止のためフックを使用しない時はフック先端を壁に寄せてください。

保持するとき



解除するとき



## ■ ランドリーパイプを使う

### ⚠ 注意



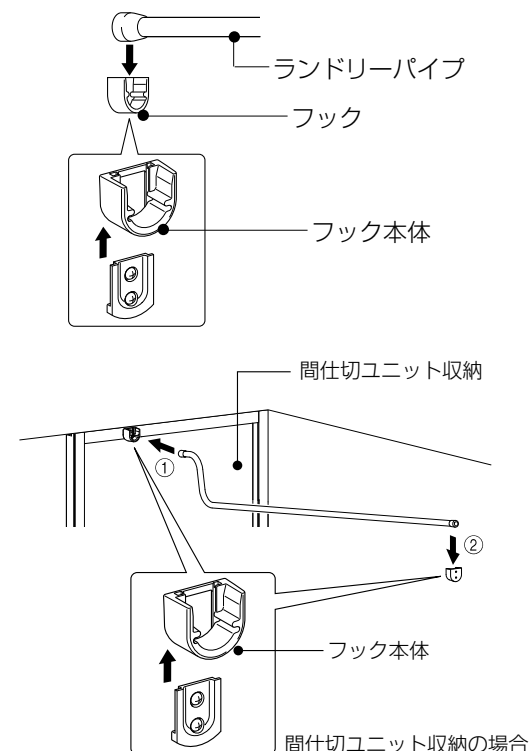
ランドリーパイプにぶら下がったり、強く引っ張らないでください。  
※ ケガをする恐れがあります。  
※ 洗濯物の安全荷重の目安は10kgです。

## ● ランドリーパイプの取付け方

ランドリーパイプを、浴室の壁にあるフックに確実にはめ込んでください。

※ フック本体は上にスライドさせると取り外すことができます。

間仕切ユニット収納がある場合のランドリーパイプ(L型)は、まず間仕切ユニット収納側のフックにはめ込み(①)、それから反対側のフックにはめ込んでください(②)。



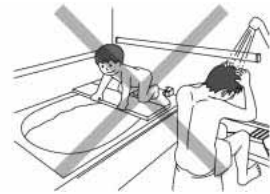
# 器具を使う / 腰掛け付サーモフタ

## ■ 腰掛け付サーモフタを使う

詳しくは腰掛け付サーモフタの取扱説明書（GPU-0306）をご覧ください。

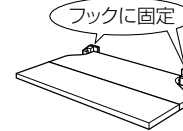
### ⚠ 警告

- ⊘ 小さなお子さまを腰掛け付サーモフタに乗せたまま目を離さないでください。  
※ 落下しておぼれたり、ケガをする恐れがあります。



### ⚠ 注意

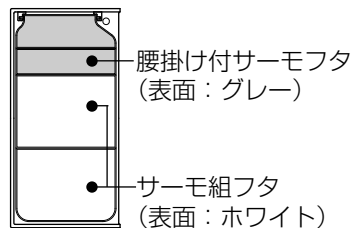
- ⊘ 腰掛け付サーモフタに立って乗ったり、握りバー・フラットサポートバーに足をかけないでください。  
※ 滑って転びケガをしたり、破損の恐れがあります。
- ⊘ 腰掛け付サーモフタはフックに掛け、固定されていることを確認してからお使いください。フックが掛けられる位置以外では使用しないでください。  
※ 腰掛け付サーモフタが外れて、ケガをする恐れがあります。
- ⊘ 他の福祉用具（浴槽に取り付ける移乗台等）との併用はしないでください。  
※ 腰掛け付サーモフタが外れてケガをする恐れがあります。
- ⊘ 腰掛け付サーモフタに洗剤や入浴剤がついている場合は、洗い流してからお使いください。  
※ 滑って転落し、ケガをする恐れがあります。
- ⊘ ペットを腰掛け付サーモフタに乗せたまま目を離さないでください。  
※ 落下してケガをする恐れがあります。
- ⊘ 万一、腰掛け付サーモフタが破損した場合は、使用を中止してください。  
※ そのまま使用されるとケガをする恐れがあります。



## お願い

腰掛け付きサーモフタ以外の風呂フタに座らないでください。  
※ 破損する恐れがあります。

安全荷重の目安は100kgまでです。腰掛け付サーモフタに二人同時に座らないでください。  
※ 破損する恐れがあります。

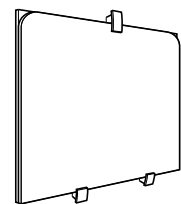
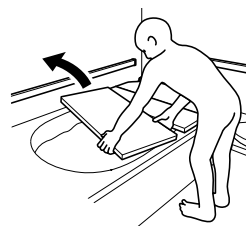


### ONE POINT ワンポイント

シャワーホースが気になる場合は、シャワーホースをシャワーホースフックに掛けてお使いください。（3枚引き戸1400mm幅を除く）

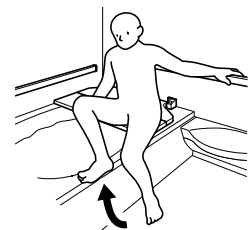
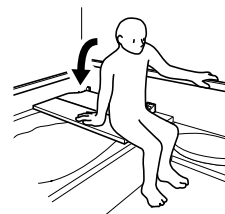
### ● 浴槽へ入る場合

- 1 風呂フタを収納します。
- 2 洗い場側から腰掛け付サーモフタに腰掛け、片足ずつ浴槽に入れます。



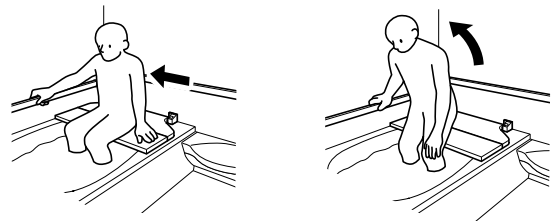
### ONE POINT ワンポイント

フラットサポートバーを使ったり、腰掛け付サーモフタの奥に手をつく等、身体を支えながら身体を傾けると足を上げやすくなります。



# 器具を使う / 腰掛け付サーモフタ

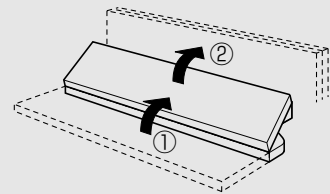
- ③ 両足が入ったら、腰掛け付サーモフタの中央付近に浅く座りなおし、フラットサポートバーを使いながら立ち上がり浴槽に座ります。



## ONE POINT ワンポイント

腰掛け付サーモフタは浴槽に入っている間等、使わない時はたたんでおくことができます。

- ① 腰掛け付サーモフタを壁側へ2つに折りたたみます。  
※指をはさまないように、腰掛け付サーモフタはゆっくり折りたたんでください。
- ② 腰掛け付サーモフタを折りたたんだ状態で壁側へ立て掛けます。  
※腰掛け付サーモフタの周りにものを置かないでください。開閉の際に倒れたり落下することがあります。
- ③ フックを回して腰掛け付サーモフタを固定します。

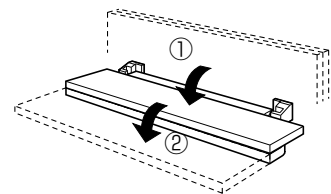


フックは90°回転するたびに止まります。

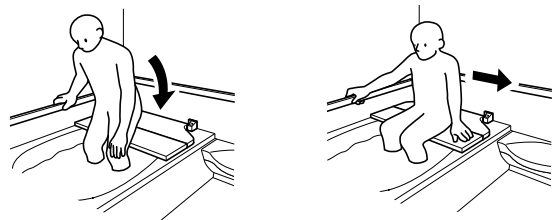


## ● 浴槽から出る場合

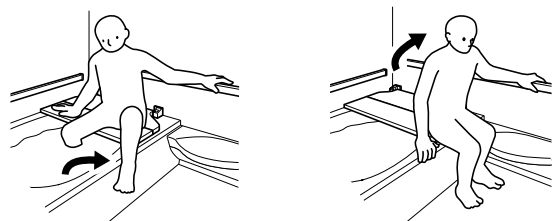
- ① 腰掛け付サーモフタを開きます。  
※腰掛け付サーモフタは2つ折り状態で使わないでください。座面が十分にとれません。  
※指をはさまないように、腰掛け付サーモフタはゆっくり開いてください。



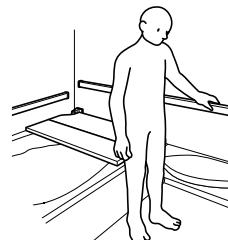
- ② 立ち上がり、腰掛け付サーモフタの中央付近に腰掛け、洗い場寄りへ腰掛けなおします。



- ③ 片足ずつ洗い場へ出します。



- ④ 立ち上がります。



# 器具を使う / スライドフック付握りバー・スライドバー

## ■ スライドフック付握りバー・スライドバーを使う

### ⚠ 注意



シャワーフックを鏡や壁にぶついたりしないでください。  
※ シャワーフックや壁にキズが付いたり、鏡が割れてケガをする恐れがあります。



スライドバーを手すり代わりに使用しないでください。  
※ ケガをしたり、破損する恐れがあります。

### お願い

シャワーフックの高さを調節する場合は、シャワーヘッドを外して高さを調節してください。  
※ シャワーヘッドを外さないとシャワーフックがスムーズに動かない場合があり、シャワーヘッドが落下する恐れがあります。

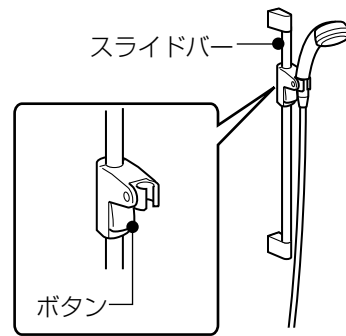
## ● スライドフック付握りバー (89□□-BTYP-E-L□□/□□+R291/□□、RNB(1)-B-1070/CH) の場合

### 高さを調節する

- ① ボタンを押しながら、シャワーフックをお好みの位置に合わせます。
- ② ボタンを離すとシャワーフックが固定されます。

### 散水方向を調節する

シャワーヘッドをシャワーフックに掛け、シャワーヘッドを前後に動かし、散水方向を調節します。



## ● スライドフック付握りバー (CKNB(5)-B-L1000 □□) の場合

### 高さを調節する

- ① ボタンを押しながら、シャワーフックをお好みの位置に合わせます。
- ② ボタンを離すとシャワーフックが固定されます。

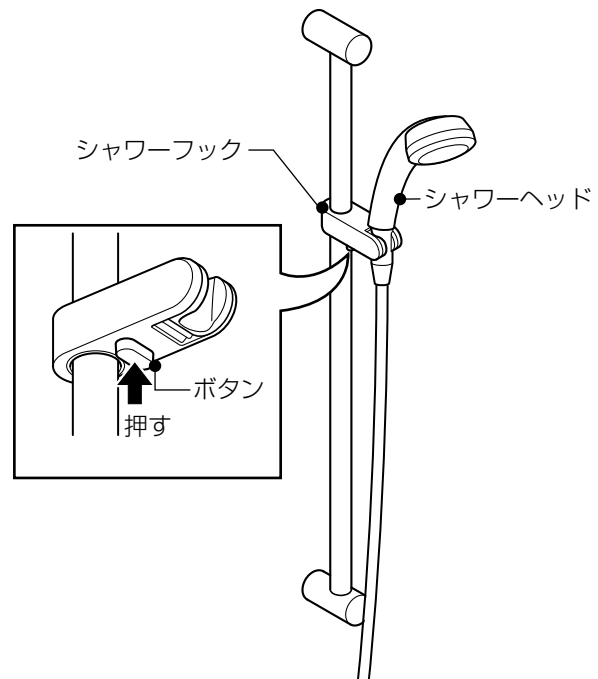
### 散水方向を調節する

・角度調整の場合

シャワーヘッドをシャワーフックに掛け、シャワーヘッドを前後に動かし、散水方向を調節します。

・左右調整の場合

ボタンを押しながら、シャワーフックを左右に動かして、お好みの位置に合わせます。





# 器具を使う / スライダー

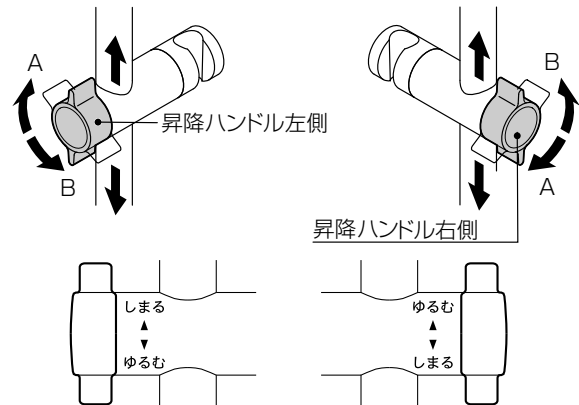
## ● スライドフック付握りバー (CKNB(2)-B-L1000□□) の場合

### お願い

昇降ハンドルは矢印A、Bの方向に強く回しすぎないでください。  
※ 昇降ハンドルが破損する恐れがあります。

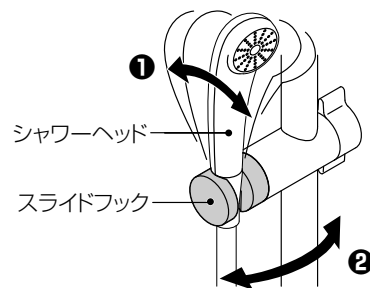
#### 高さを調節する

- 1 昇降ハンドルを、イラストの矢印Aの方向に回します。  
スライドフック本体をお好みの位置に合わせます。
- 2 昇降ハンドルをイラストの矢印Bの方向に回します。  
スライドフック本体を固定します。



#### 散水方向を調節する

- 1 シャワーヘッドをスライドフックに掛けます。  
シャワーヘッドを前後に動かし、散水方向を調節します。
- 2 ハンドルをゆるめ、スライドフックの向きを回転させて、散水方向を調節します。



## ● スライダー (BF-27B(□□□)-PU□、BF-FB27(□□□)-PU□) の場合

### お願い

昇降ハンドルは矢印A、Bの方向に強く回しすぎないでください。  
※ 昇降ハンドルが破損する恐れがあります。

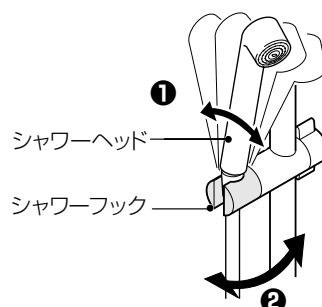
#### 高さを調節する

- 1 昇降ハンドルを、イラストの矢印Aの方向に回します。  
シャワーフック本体をお好みの位置に合わせます。
- 2 昇降ハンドルをイラストの矢印Bの方向に回します。  
シャワーフック本体を固定します。



#### 散水方向を調節する

- 1 シャワーヘッドをシャワーフックに掛けます。  
シャワーヘッドを前後に動かし、散水方向を調節します。
- 2 ハンドルをゆるめ、シャワーフックの向きを回転させて、散水方向を調節します。



# 器具を使う / 収納部 (ボトルフック)

## ■ 収納部を使う

### ● ボトルフックの使い方

#### ⚠ 注意



シャンプー等のボトルは、フタが緩むと落下する恐れがあります。  
落下により破損する恐れのあるガラス製、陶器製等のボトルは使わないでください。  
※ケガをする恐れがあります。

シャンプー等のボトルのフタは、ボトルフックの厚み分開いた状態となります。

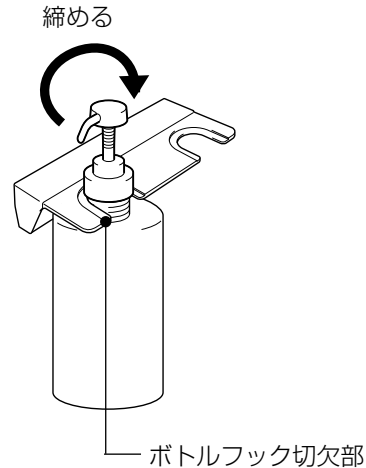
- ボトルのフタの締め付け状態を確認しながら、ご使用ください。
- ボトルのフタのねじしろが少ない場合は、落下や損傷の恐れがあります。

#### 取り付ける

- ① ボトルのポンプ部をゆるめます。
- ② ボトルフック切欠部の奥まで差し込みます。
- ③ ボトルのポンプ部を締めます。  
ボトルがずれたり、外れないことを確認してください。

#### 取り外す

取外しは、必ずボトルのポンプ部をゆるめてください。



# 器具を使う / 収納部 (間仕切ユニット)

## ● 間仕切ユニット収納の使い方

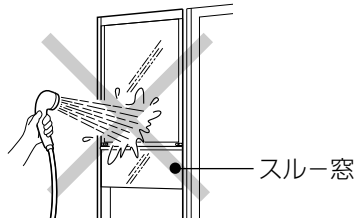
### ⚠ 注意



間仕切ユニット収納タイプスルー窓に直接水をかけないでください。  
※ 浴室外に水が漏れ、**家財等をぬらす原因**となります。

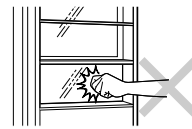
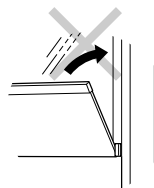


浴室内侧、浴室外側の収納棚に10kg以上のものを載せないでください。  
※ 棚が外れて、**ケガをする恐れ**があります。



### お願い

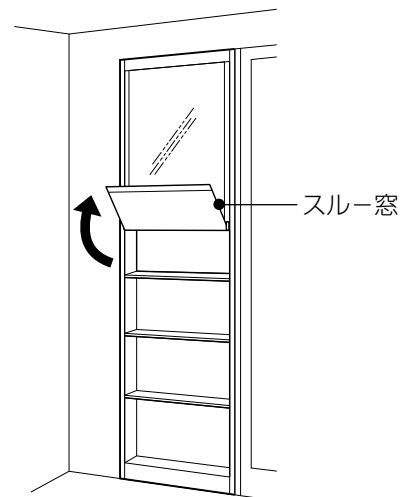
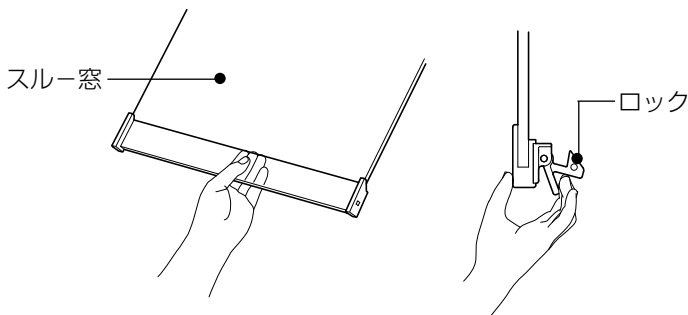
スルー窓ストッパーで止まった位置からそれ以上は無理に開けないでください。  
また、浴室外側からスルー窓を叩いて開けないでください。  
※ 樹脂面材が割れたり、スルー窓が**破損し脱落する恐れ**があります。



(浴室外側)

間仕切ユニット収納のスルー窓部は浴室内侧、浴室外側の両方から収納することができます。  
浴室内侧からスルー窓を開けてご使用ください。

※ スルー窓を開ける時は、浴室内侧からロックを外してから開けてください。  
浴室外側から開けることはできません。



# 器具を使う / 換気扇・暖房機

## 換気扇・暖房機を使う

※ 当社以外の換気扇、暖房機が取り付けられている場合は、その取扱説明書をよくお読みになり、ご使用ください。

### 警告

- ❌ 運転中に機器から異常な振動や音、異臭を感じたら、使用を中止して分電盤のブレーカーを切り、LIXIL修理受付センターまたは各暖房機の製造メーカーへ修理を依頼してください。  
※異常のまま運転を続けると**火災や感電の恐れ**があります。
- ❌ ガス漏れに気づいた時は、換気扇・暖房機のスイッチを入・切しないでください。  
※**爆発や引火の原因**となります。

### 注意

- ❗ 本体はしっかりと取り付けられているか確認してください。  
※落下により、**ケガをする恐れ**があります。
- ❗ フロントカバーやフィルターは確実に取り付けてください。  
※落下により、**ケガをする恐れ**があります。
- ❌ 換気扇・暖房機運転中はフロントカバーを外して羽根に触れたり、指や棒を入れないでください。  
※**感電やケガ、故障の恐れ**があります。
- ❗ 長期間ご使用にならないときは、必ず分電盤のブレーカーを切ってください。  
※**絶縁劣化による感電や漏電火災の恐れ**があります。
- ❗ お掃除は高い所での作業になります。ホコリの落下と足場には十分にご注意ください。  
※**転倒してケガをする恐れ**があります。
- ❌ 暖房機の場合、運転停止後すぐにヒーター等本体に触れないでください。  
※**ヤケドをする恐れ**があります。

### お願い

換気扇や暖房機の吸込口をタオル等でふさがないでください。  
※ **故障の原因**となります。

換気機能を使用する時は、窓やドアを開けないでください。  
※ 十分な換気ができません。

洗面室ドアにガラリまたは給気口があるかご確認ください。  
効果的な換気を行うために必要です。

入浴後は窓を開けたり、換気扇や暖房機の換気機能を使用する等浴室にこもった湿気を屋外へ排出してください。  
※ 浴室にこもった湿気は、**悪臭やカビの原因**となります。

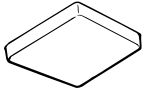
常時換気機能付以外の換気扇は、換気終了後にスイッチを切ってください。24時間連続運転はしないでください。  
※長時間の連続使用は**故障の原因**となります。

# 器具を使う / 換気扇・暖房機

## ■ 換気扇・暖房機の種類

お使いの器具をご確認ください。

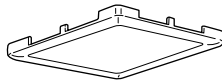
( ) 内は換気扇・暖房機の取扱説明書品番を示します。



天井換気扇

UF-23A (GPU-0047)  
UF-27A (GPU-0350)

〈常時換気機能付〉  
UF-28A (GPU-0350)



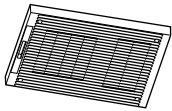
常時換気機能付  
天井換気扇

UF-26A (GPU-0135)



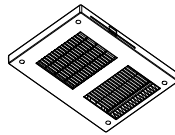
壁付換気扇

UF-19A・UF-19B (GPU-0026)



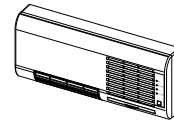
常時換気機能付  
電気式換気乾燥暖房機

UFD-16A (GPU-0265)  
UFD-17A (GPU-0267)  
UFD-16PA (GPU-0266)  
UFD-17PA (GPU-0268)



常時換気機能付  
電気式換気乾燥暖房機

UFD-110A (GPU-0344)  
UFD-210A (GPU-0346)  
UFD-110PA (GPU-0345)  
UFD-210PA (GPU-0347)



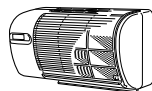
電気式洗面室暖房機

SH-3A (GPU-0269)



常時換気機能付  
温水式換気乾燥暖房機

UFDW-1B (GPU-0272)



温水式洗面室暖房機

SHW-1A (GPU-0120)

器具を使う

風呂フタ

ランドリー  
パイプ

腰掛け付  
サーモフタ

スライドバー

収納部

換気扇・  
暖房機

換気扇

換気乾燥  
暖房機

洗面室  
暖房機

アークア  
ジェット

## ■ 換気扇を使う

換気扇のスイッチは付属品ではありません。(建築側で用意)  
下記とは異なる場合があります。

### ONE POINT ワンポイント

●入浴後は窓を開けたり、換気扇を使用する等して浴室にこもった湿気を屋外へ排出してください。

### ● 入浴中

換気運転を停止することをお勧めします。

※入浴中に換気運転をすると、フロントカバーから結露した水が落下することがあります。

また、ドアの通気部分からの冷たい空気により肌寒く感じる場合があります。

### ● 入浴後

浴室内に水残りがある場合は、タオル等でふきとってください。

浴槽に湯水がある場合は、湯水を抜くかフタをしてください。

カビを生えにくくするため、入浴後は換気運転することをお勧めします。

※換気扇を運転する場合は、窓やドアを閉めてください。

### ONE POINT ワンポイント

●冬場や湿気が多いとき等に、フロントカバーから結露した水が落下することがありますが、異常ではありません。また、入浴剤等をご使用の場合は、色をついた結露水になる場合があります。

●頻繁に水滴が落ちてきたり、色がついた水滴が落ちてくる場合は、フロントカバーに水が溜まっている可能性があります。「お手入れガイド」を参考にフロントカバーのお手入れをしてください。

### ● 常時換気機能付換気扇の場合 (UF-26A、UF-28A)

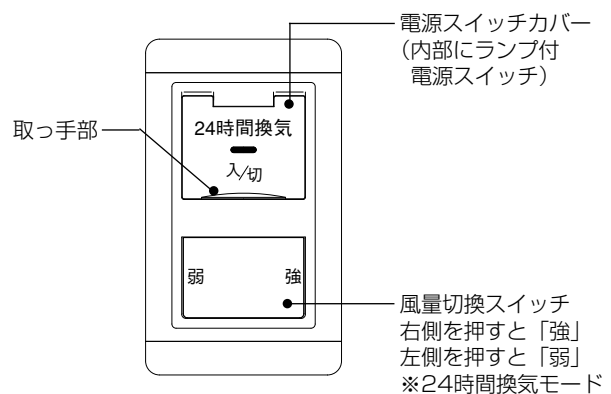
#### 三菱電機(株)製スイッチ(P-04SWL5)の場合

- ・ 風量を「強」・「弱」に切り換えられます。
- ・ 「弱」で24時間運転をすることをお勧めします。

① 電源スイッチカバーの取っ手部に指を掛けて上側にあげます。

② 電源スイッチ操作

- ① 右側を押すと「入」ランプが点灯します。
- ② 左側を押すと「切」ランプが消灯します。



### ONE POINT ワンポイント

●常時(24時間)換気機能付の場合は、入浴後「強」運転を行い、浴室にこもった湿気を屋外へ排出してから常時換気運転を行ってください。なお、常時換気は住宅全体の換気のために必要です。できるだけ停止させないでください。

## ■ 換気乾燥暖房機を使う

詳しくは各換気乾燥暖房機の取扱説明書をご覧ください。

※当社以外の機器が取り付けられている場合は、その取扱説明書をよくお読みになり、ご使用ください。

### ● 入浴前

#### 暖房

冬場等、浴室が寒いときには、入浴の30～60分前から、「暖房」もしくは「暖房（入浴前）」運転を行うと浴室全体が暖かくなります。

※浴室のサイズ、季節、窓の有無等によって暖房効果は異なります。

### ● 入浴中

#### 換気

換気運転を停止することをお勧めします。

※ 入浴中に換気運転をすると、暖房機本体から結露した水が落下することがあります。また、ドアの通気部分からの冷たい空気により肌寒く感じる場合があります。

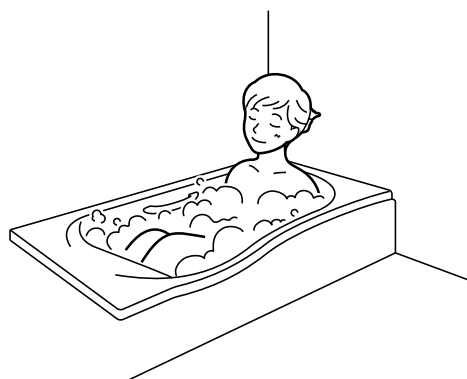
#### 暖房

「暖房（入浴中）」を運転することをお勧めします。

※ 温水式の場合は、風量「自動」を選択すると、浴室内温度、経過時間で自動的に風量を低下させます。

また、風量「弱」に切替えることで風量を低下させることもできます。

ただし、温風が直接身体にあたると肌寒く感じる場合があります。



## ONE POINT ワンポイント

常時換気は住宅全体の換気のために必要です。できるだけ停止させないでください。

# 器具を使う / 換気乾燥暖房機

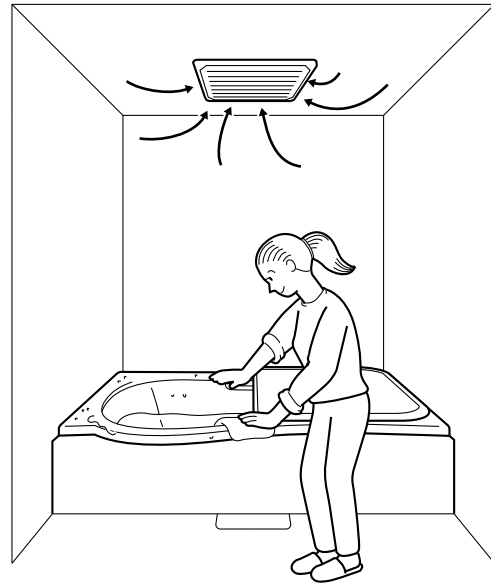
## ● 入浴後

浴室内に水残りがある場合はタオル等で軽くふきとってください。

浴槽に湯水がある場合は、湯水を抜くかフタをしてください。

カビを生えにくくするため、入浴後は「換気」もしくは「乾燥」運転することをお勧めします。

通常の「換気」「乾燥」のほかに、「ブロー換気」、「クリーン換気」機能を備えた機種もあります。この場合は、「ブロー換気」、「クリーン換気」運転することをお勧めします。



## ONE POINT ワンポイント

- 冬場や湿気が多いとき等に、暖房機本体から結露した水が落下することがありますが、異常ではありません。
- 頻繁に水滴が落ちてきたり、色がついた水滴が落ちてくる場合は、換気乾燥暖房機内部に水が溜まっている可能性があります。2時間以上「乾燥」運転を行い、内部を乾燥させてください。また、入浴後には「換気」または、「乾燥」運転を行ってください。

## ● 衣類乾燥について

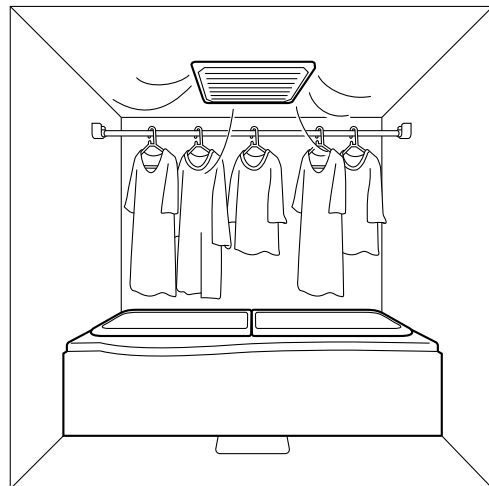
浴槽にお湯または水が入っている場合は、風呂フタをして、浴室の水分をよくふきとります。

洗濯物は十分脱水してください。

乾きにくい洗濯物は温風吹出口の近くに吊るしてください。

洗濯物の間を温風が通り抜けるように間隔をあけてください。

※ 乾燥時間は、季節、室温、洗濯物の種類、脱水状態、洗濯物を吊るす位置等使用状況により、乾燥時間が長くなる場合があります。





# 器具を使う / 洗面室暖房機

## ■ 洗面室暖房機を使う

詳しくは各洗面室乾燥暖房機の取扱説明書をご覧ください。

※ 当社以外の機器が取り付けられている場合は、その取扱説明書をよくお読みになり、ご使用ください。

### ● 入浴前

冬場等、洗面室が寒いときには、入浴の30～60分前から、「暖房」運転を行うと洗面室が暖かくなります。

※ 洗面室の広さ、断熱状態、窓の有無等の使用条件によって暖房効果は異なります。

### 温水式換気乾燥暖房機との連動運転（暖房のみ）の場合

※ 連動運転の使い方は、暖房機・給湯器の取扱説明書をご覧ください。

#### ONE POINT ワンポイント

運転状態は毎回以下ようになります。  
風量「自動」、温度「高」、タイマー「換気乾燥暖房機のタイマー時間」

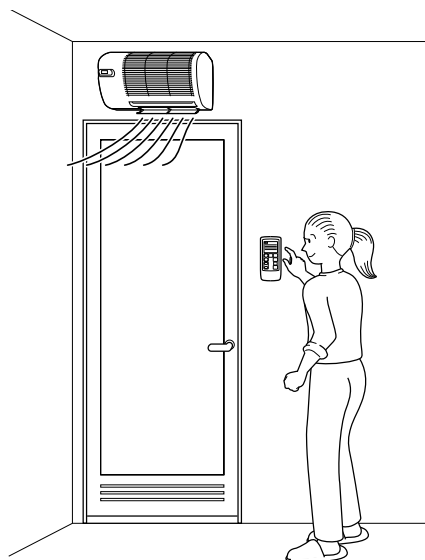
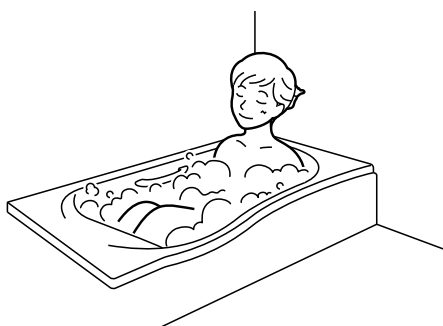
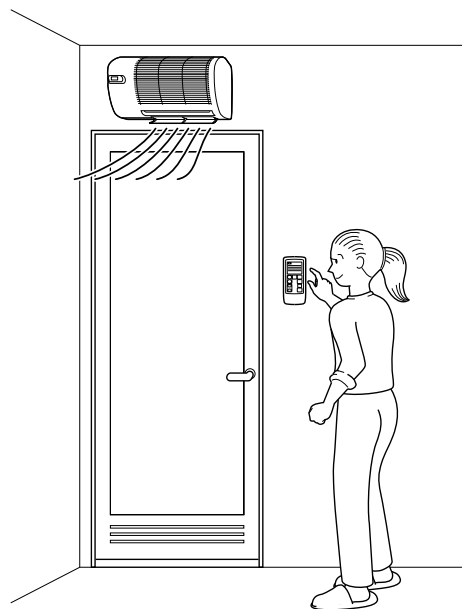
### ● 入浴中

洗面室の温度低下防止のため、状況に応じて「暖房」運転を継続することをお勧めします。

### ● 入浴後

温風が直接身体にあたると肌寒く感じることがあります。  
状況に応じて「暖房」運転を停止させてください。

夏場等は「涼風」運転することで、扇風機代わりにも使用できます。



器具を使う

風呂フタ

ランドリー  
パイプ

腰掛け付  
サーモフタ

スライドバー

収納部

換気扇・  
暖房機

換気扇

換気乾燥  
暖房機

洗面室  
暖房機

アクア  
ジェット

# 器具を使う / アクアジェット

## アクアジェットを使う

### 警告



- ・安全カバーが外れたり破損したままで使用しないでください。
  - ・使用するときには、吸込口や噴射口をふさがないでください。
  - ・浴槽内にもぐらないでください。
  - ・お子さまだけで入浴中の場合は、運転させないでください。
- ※ 髪や身体の一部が吸い込まれて、おぼれたりケガをする恐れがあります。

### 注意



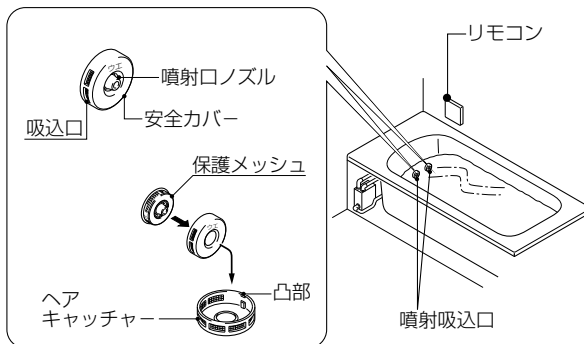
次の方はアクアジェットを使用しないでください。  
妊産婦、心臓疾患のある方、高血圧の方、  
泥酔している方、睡眠薬を服用している方、  
体力の衰えている方、持病のある方  
※ 身体に異常を起す恐れがあります。



アクアジェットは15分以上使わないでください。  
※ 心臓に負担をかける恐れがあります。

## ■ アクアジェットを使う

詳しくはアクアジェットの取扱説明書（GPU-0334）をご覧ください。



### ● 2穴タイプの場合

の部分を押しすることで、運転を開始します。  
再度押しと停止します。

の部分を押しすることで噴流強さが切り替わります。

リモコン（2穴タイプ）



### ● 4穴タイプの場合

の部分を押しすることで、運転を開始します。  
再度押しと停止します。

の部分を押しすることで噴流強さが切り替わります。

の部分を押しすることで噴流位置が切り替わります。

リモコン（4穴タイプ）



※ 停止忘れ防止のためタイマーが内蔵されており、15分後に自動的に停止します。  
交換部品については91ページの交換部品のご案内をご参照ください。

## アクアジェット・あわりズム・追いだき配管の水抜きについて

暖かい地方でも、冬には機能部や配管中の水が凍結し、破損事故が起こることがあります。凍結防止のために、以下の注意を守ってください。破損すると、高額な修理費がかかることがあります。

- アクアジェット付の場合は、浴槽のお湯は全て排水してください。
- あわりズム付の場合は、浴槽のお湯を全て排水します。  
次にリモコンのボタンを1回押して、「あわりズム」配管内および、噴気口部の水を排出します。(15分後タイマーにより自動停止します。)
- 給湯器の追いだき配管の水抜きまたは、追いだき配管に取り付けられたヒーターの電源を入れてください。

※ 給湯器の追いだき配管の水抜き、およびヒーターについてはそれぞれの取扱説明書または取扱店にご確認ください。



# 水栓ストレーナーのお手入れ/デッキ定量止水サーモ水栓

## 水栓ストレーナーのお手入れ

詳しくは水栓の取扱説明書をご覧ください。

吐水口からの水量が少なくなったと感じたら、ストレーナーのお掃除を行ってください。

※ストレーナーのゴミ詰まりは機能を低下させます。

### ⚠ 注意



ストレーナーをお掃除する際、配管、取付金具等に注意してください。

※ケガをしたりヤケドをする恐れがあります。



### ワンポイント

止水栓の開け閉めにより、配管中のゴミが流れ出して再度ストレーナーが目詰りする場合があります。ストレーナーを元に戻す前に、止水栓をわずかにあけてゴミを洗い流し、止水栓を閉じてください。

## ■ デッキ定量止水サーモ水栓の場合

吐水量が少なくなってきたら **必ず、お手入れしてください**

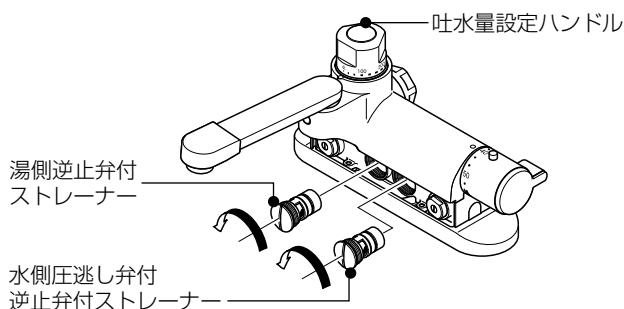
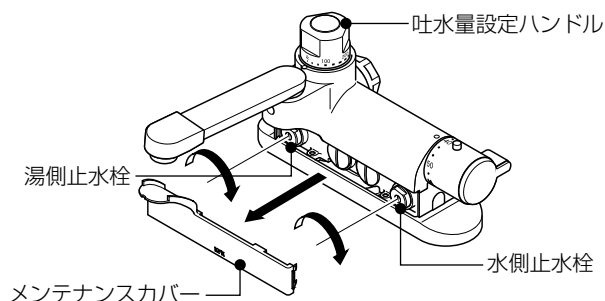
- 1 屋外に設置された止水栓を閉じます。
- 2 正面下側にあるメンテナンスカバーを横のツメを持ち手前に引きます。
- 3 水栓本体の止水栓2か所をしっかり締めて、湯水が出ないことを確認します。
- 4 逆止弁付ストレーナー2個を取り外し、ゴミ等を取り除きます。



### ワンポイント

逆止弁付ストレーナーは、湯側と水側で仕様が異なります。

取り外した際は、湯側と水側を混同しないようにご注意ください。



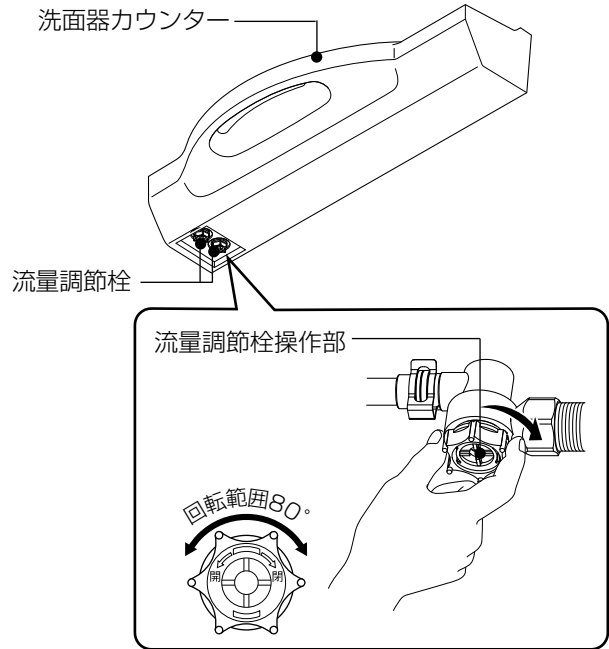
- 5 組付けは逆の手順で行います。逆止弁付ストレーナーを締め込むときは、吐水量設定ハンドルを吐水状態にしてください。

# 水栓ストレーナーのお手入れ/プッシュ水栓

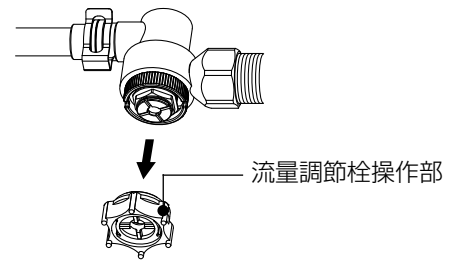
## ■ プッシュ水栓の場合


### 吐水量が少なくなってきたら〈必ず、お手入れしてください〉

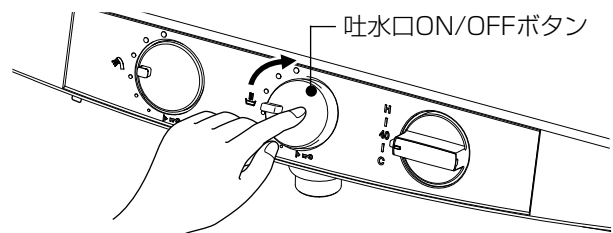
- 1 流量調節栓の操作部を手で右（時計回り）にいっぱいまで回します。（流量調節栓はカウンター下面にあります。）
  - ※ 流量調節栓は湯側（赤）と水側（青）の両方を閉じてください。
  - ※ 流量調節栓をどれ位回して閉じたか覚えておくと戻るのが簡単です。（流量調節栓の回転範囲は80°です。）



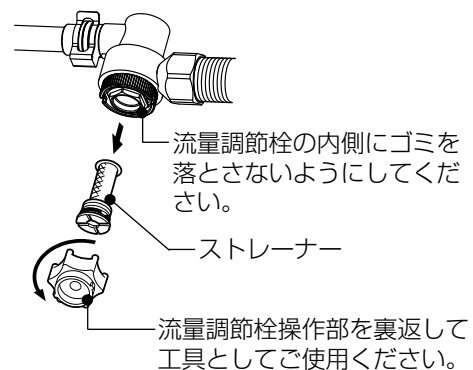
- 2 流量調節栓の操作部を外します。
  - ※ 操作部は流量調節栓を右（時計回り）にいっぱいまで回した状態でないと取外し、取付できません。
  - ※ 流量調節栓の耐圧性能は0.75MPaです。



- 3 吐水口「ON/OFF」ボタンを押して、吐水状態（)にし、ON/OFFボタンを右（時計回り）にいっぱいまで回します。
  - ※ 水栓内部の圧力を抜くとともに、止水していることを確認してください。



- 4 ストレーナーを取り外し、ゴミ等を取り除きます。
  - ※ 流量調節栓操作部裏側の十字凸部をストレーナーの十字溝にはめて左（反時計回り）に回して緩めます。
  - ※ ストレーナーは湯側と水側の両方に付いています。湯水両方のストレーナーをお掃除してください。



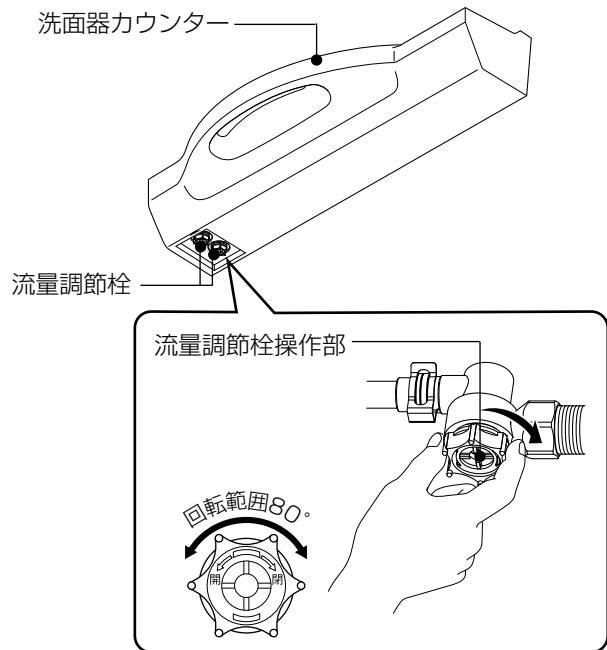
- 5 組付けは逆の手順で行い、流量調節栓は元の位置まで開きます。

# 水栓ストレーナーのお手入れ/プッシュ水栓

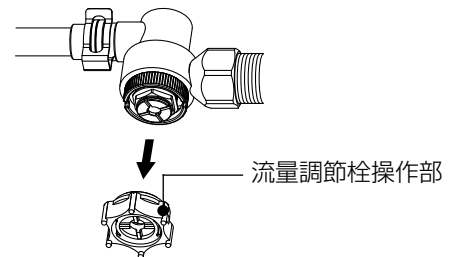
## ■ デッキプッシュ水栓の場合

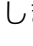
吐水量が少なくなってきたら〈必ず、お手入れしてください〉

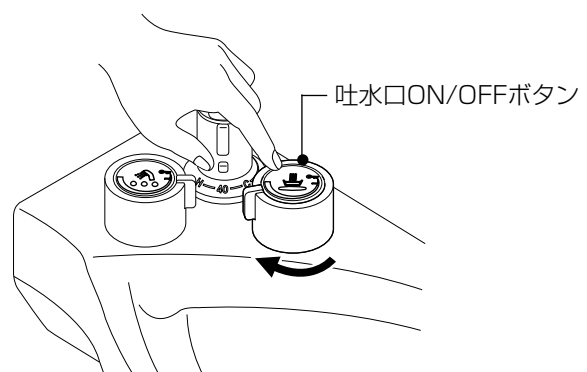
- ① 流量調節栓の操作部を手で右（時計回り）にいっぱいまで回します。（流量調節栓は洗面器カウンター下面にあります。）
  - ※ 流量調節栓は湯側（赤）と水側（青）の両方を閉じてください。
  - ※ 流量調節栓をどれ位回して閉じたか覚えておくと戻すのが簡単です。（流量調節栓の回転範囲は80°です。）



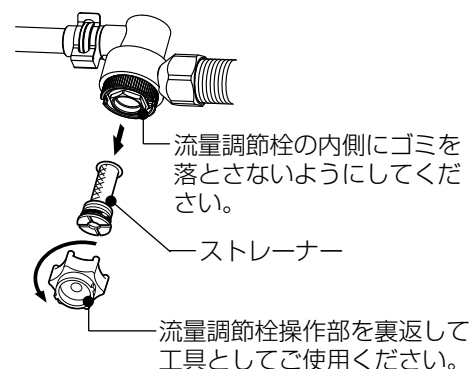
- ② 流量調節栓の操作部を外します。
  - ※ 操作部は流量調節栓を右（時計回り）にいっぱいまで回した状態でないと取外し、取付けできません。
  - ※ 流量調節栓の耐圧性能は0.75MPaです。



- ③ 吐水口「ON/OFF」ボタンを押して、ボタンを吐水状態（）にし、流量調節ジョグダイヤルを右（時計回り）にいっぱいまで回します。
  - ※ 水栓内部の圧力を抜くとともに、止水していることを確認してください。



- ④ ストレーナーを取り外し、ゴミ等を取り除きます。
  - ※ 流量調節栓操作部裏側の十字凸部をストレーナーの十字溝にはめて左（反時計回り）に回して緩めます。
  - ※ ストレーナーは湯側と水側の両方に付いています。湯水両方のストレーナーをお掃除してください。



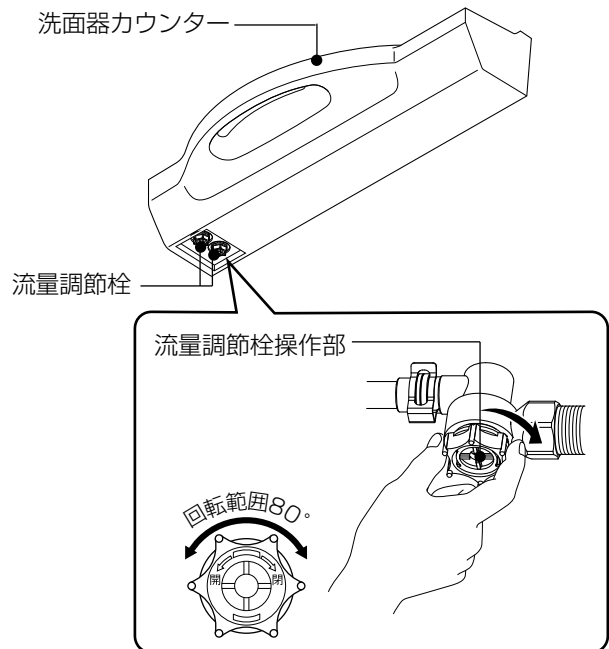
- ⑤ ストレーナーを元通りに取り付け、流量調節栓は元の位置まで開きます。

# 水栓ストレーナーのお手入れ/プッシュ水栓

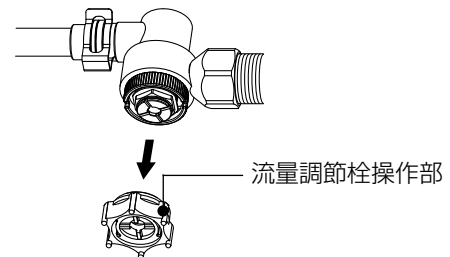
## ■埋込サーモ水栓の場合

### 吐水量が少なくなってきたら〈必ず、お手入れしてください〉

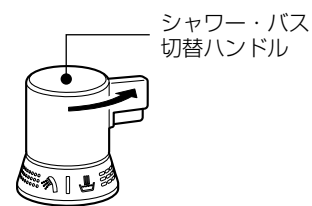
- 1 流量調節栓の操作部を手で右（時計回り）にいっぱいまで回します。（流量調節栓はカウンター下面にあります。）
  - ※ 流量調節栓は湯側（赤）と水側（青）の両方を閉じてください。
  - ※ 流量調節栓をどれ位回して閉じたか覚えておくと戻すのが簡単です。（流量調節栓の回転範囲は80°です。）



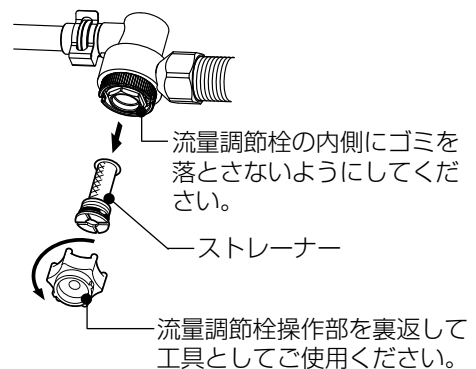
- 2 流量調節栓の操作部を外します。
  - ※ 操作部は流量調節栓を右（時計回り）にいっぱいまで回した状態でないと取外し、取付できません。
  - ※ 流量調節栓の耐圧性能は0.75MPaです。



- 3 シャワー・バス切替ハンドルを吐水口側にいっぱいまで回します。
  - ※ 水栓内部の圧力を抜くとともに、止水していることを確認してください。



- 4 ストレーナーを取り外し、ゴミ等を取り除きます。
  - ※ 流量調節栓操作部裏側の十字凸部をストレーナーの十字溝にはめて左（反時計回り）に回して緩めます。
  - ※ ストレーナーは湯側と水側の両方に付いています。湯水両方のストレーナーをお掃除してください。



- 5 組付けは逆の手順で行い、流量調節栓は元の位置まで開きます。

デッキ定量止水栓

プッシュ水栓

埋込サーモ水栓

クランクレス水栓

デッキサーモ水栓

壁付サーモ水栓

# 水栓ストレーナーのお手入れ/クランクレス水栓

## ■クランクレス水栓の場合

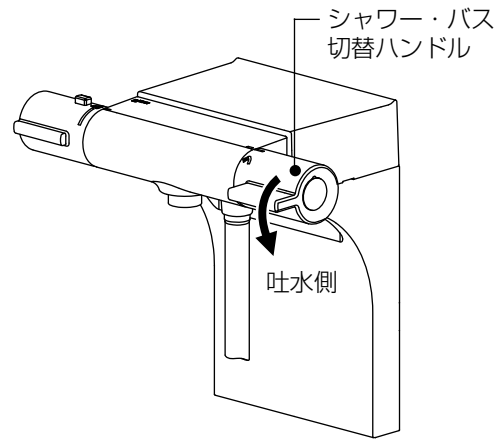
吐水量が少なくなってきたら〈必ず、お手入れしてください〉

- ① 屋外に設置された止水栓を閉じます。

※ 止水栓を閉じると、住戸全体の水が止まりますのでご注意ください。安全のため、すべての水栓部は閉じておいてください。

- ② シャワー・バス切替ハンドルを吐水側いっぱいまで回します。

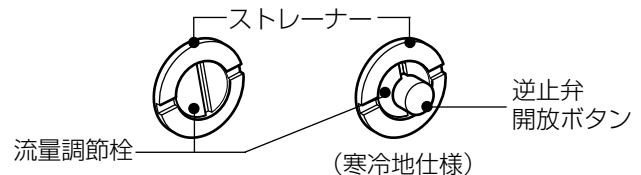
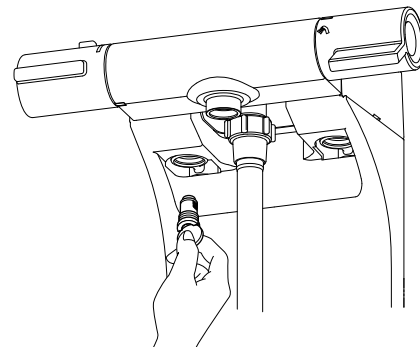
※ 水栓内部の圧力を抜くとともに、止水していることを確認してください。



- ③ コイン等でストレーナー付逆止弁を取り外し、ストレーナーのゴミを歯ブラシ等で取り除きます。

※ ストレーナーの溝にコイン等を差し込み、回して外します。  
(寒冷地仕様の場合は、逆止弁開放ボタンを押しながら回します。)

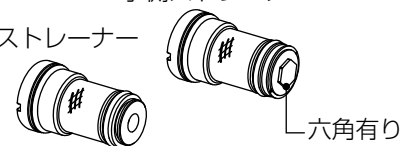
※ ストレーナーは、湯側（左）と水側（右）の両方に付いています。  
(湯側と水側のストレーナーの見分け方は右図をご参照ください。)



(湯側と水側のストレーナーの見分け方)

水側ストレーナー

湯側ストレーナー



- ④ 組付けは逆の手順で行い、屋外に設置された止水栓を元の位置に戻し通水します。

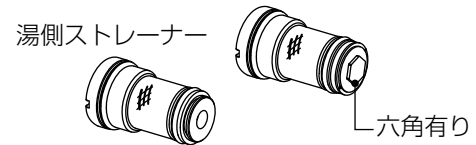
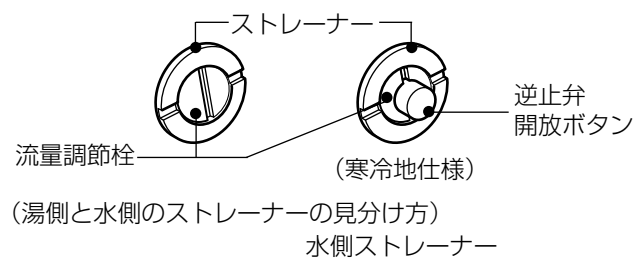
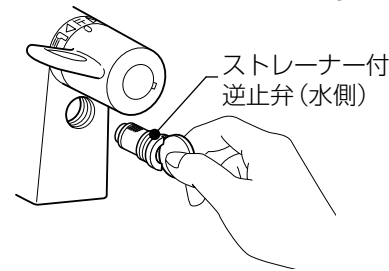
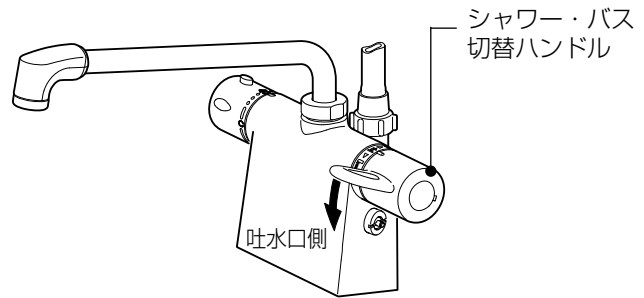


# 水栓ストレーナーのお手入れ/デッキサーモ水栓・壁付サーモ水栓

## ■ デッキサーモ水栓の場合

吐水量が少なくなってきたら〈必ず、お手入れしてください〉

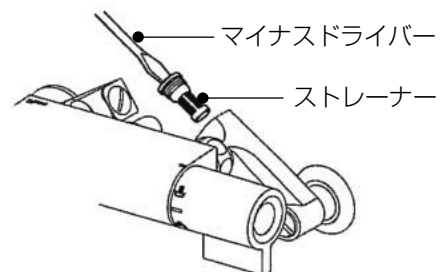
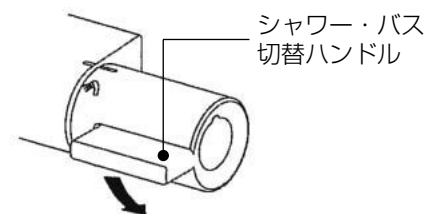
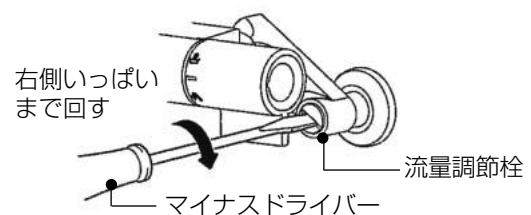
- 1 屋外に設置された止水栓を閉じます。
- 2 シャワー・バス切替ハンドルを吐水側いっぱいまで回します。  
 ※ 水栓内部の圧力を抜くとともに、止水していることを確認してください。
- 3 コイン等でストレーナー付逆止弁を取り外し、ストレーナーのゴミを歯ブラシ等で取り除きます。  
 ※ ストレーナーの溝にコイン等を差し込み、回して外します。  
 (寒冷地仕様の場合は、逆止弁開放ボタンを押しながら回します。)  
 ※ ストレーナーは、湯側(左)と水側(右)の両方に付いています。  
 (湯側と水側のストレーナーの見分け方は右図をご参照ください。)
- 4 組付けは逆の手順で行い、屋外に設置された止水栓を元の位置に戻し通水します。



## ■ 壁付サーモ水栓の場合

吐水量が少なくなってきたら〈必ず、お手入れしてください〉

- 1 湯側(左)と水側(右)の流量調節栓をマイナスドライバー等で時計回りいっぱいねじ込みます。  
 ※ 流量調節栓の位置を覚えておいてください。
- 2 シャワー・バス切替ハンドルを吐水口側(下)に回します。
- 3 大型のマイナスドライバー等でストレーナーを取り外し、ストレーナーのゴミを歯ブラシ等で取り除きます。  
 ※ ストレーナーは、湯側(左)と水側(右)の両方に付いています。
- 4 組付けは逆の手順で行い、流量調節栓は元の位置に戻します。



水栓ストレーナーのお手入れ

デッキ定量止水栓

プッシュ水栓

埋込サーモ水栓

クランクレス水栓

デッキサーモ水栓

壁付サーモ水栓

# 照明について・ランプのおとりかえ/照明

## 照明について

### 警告



ランプの交換以外の照明器具の分解や照明器具の改造は絶対に行わないでください。  
※感電や火災、ショート、故障の恐れがあります。



照明カバーやグローブを外したり、割れ・変形したままで使わないでください。  
※火災や感電、ランプが割れてケガをする恐れがあります。



本体表示を確認し、ランプは必ず指定された種類、ワット数のものをご使用ください。  
※火災の恐れがあります。



ランプおよびゴムパッキン、キャップ等の部品はガタつき、ゆるみのないように取り付けてください。  
※感電、ケガ、故障、動作不良の恐れがあります。



ランプの交換は必ず電源スイッチを切ってから行ってください。  
※感電やショートする恐れがあります。

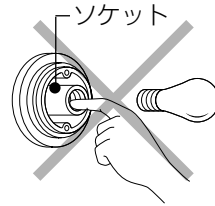
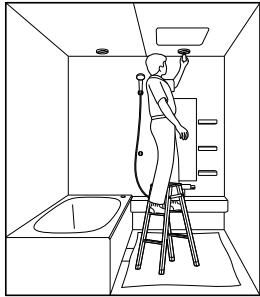
### 注意



ランプの交換は高いところでの作業になります。足場に十分ご注意ください。浴槽の上に乗って作業をしないでください。  
※ケガをする恐れがあります。



ソケット内部を布でお掃除したり、指を入れないでください。  
※故障や感電の恐れがあります。



照明カバーやグローブはガタつき、ゆるみのないように取り付けてください。  
※落下してケガをする恐れがあります。



ソケットに無理な力や衝撃を加えないでください。  
※破損や故障の恐れがあります。



ランプが切れてもすぐに交換しないでください。  
※器具やランプが熱くなっており、ヤケドをする恐れがあります。



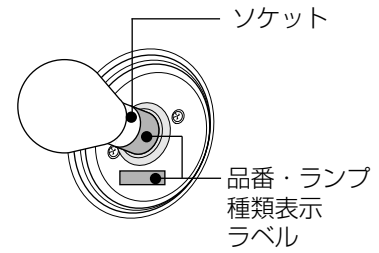
### ワンポイント

- 周囲温度により、明るさが低下したり寿命が短くなる場合があります。
- 電球形蛍光ランプは点灯後、明るくなるまでに少し時間がかかります。  
※故障ではありません。
- LED照明は以下についてご承知おきください。  
※LEDにはバラつきがあるため、光色、明るさが異なる場合があります。  
※LEDは点灯後、明るさが若干変化します。  
※LEDランプは光の広がりや蛍光ランプと異なるため、グローブに光ムラが出る場合があります。
- ダウンライト (LED) の寿命は約40,000時間 (光束維持率70%) と長寿命です。(無償保証期間とは異なります)  
※ダウンライト (LED) が点灯しなくなった場合やガタついている場合は、修理・交換をご依頼ください。光源のみの交換はできません。照明器具一式での交換となります。(P.87参照)  
※ダウンライト (LED) のカバーを強く下方向に押し下げたり、回したりしないでください。本体が天井から外れてケガをする恐れがあります。

## ■ 照明のランプの交換方法

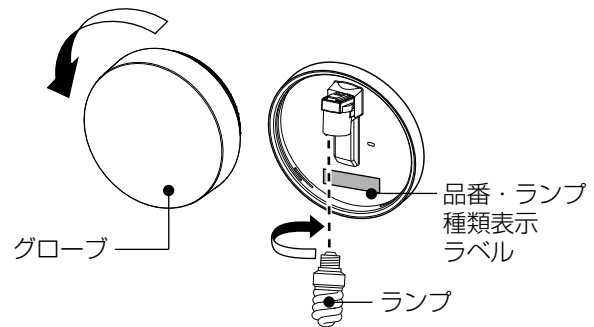
お使いの照明器具の品番、ランプの種類をご確認ください。  
照明器具ソケット、またはソケット周辺に品番・ランプ種類表示ラベルがあります。

下表で適合ランプを確認します。  
※確認結果をマークしておく、次回のランプ交換が簡単になります。



### ● ネオサークル照明の場合

- ① 照明スイッチを切ります。
- ② グローブを左に回して取り外します。
- ③ 新しいランプに交換します。
- ④ グローブを右に回してガタつき、ゆるみのないように取り付けます。



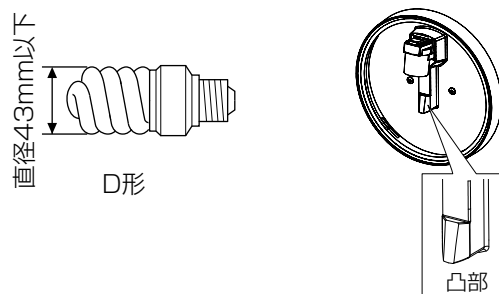
〈適合ランプ〉

| 照明器具の品番                 | ランプ名称  | ランプ品番  | 定格電圧   |
|-------------------------|--|--|--------|
| EFD-G1-1A<br>EFD-G1-1A① | 蛍光ランプ60W形（消費電力15W以下）<br>形状：D形（発光管の直径が43mm以下）                                   | EFD15EL  | AC100V |
|                         | 適合ランプ例（2012年2月時点）<br>・東芝 ネオボール<br>・東芝 ネオボールZ<br>・NEC コスモボール<br>・パナソニック バルックボール | EFD15EL/12<br>EFD15EL/13-Z<br>EFD15EL/12<br>EFD15EL/12 |        |

● 蛍光ランプはD形（発光管の直径が43mm以下）をお使いください。D形でも発光管の直径が43mm超のタイプやA形は、照明器具の凸部に干渉し、取り付けることができません。

※照明器具の製造時期によりラベルに「直径40mm以下」と記載されている場合がありますが、43mm以下であれば取り付けることができます。

※電球形LEDランプは、照明器具の凸部に干渉し、取り付けることができません。  
(P.76をご参照ください。)



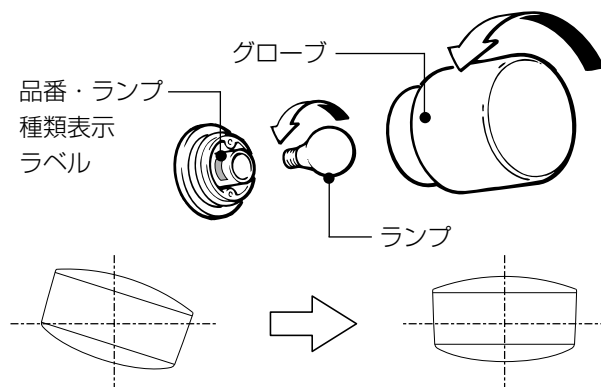
〈適合ランプ〉

| 照明器具の品番    | ランプ名称                         | ランプの品番  | 定格電圧   |
|------------|-------------------------------|---|--------|
| EFD-G1-1A② | 蛍光ランプ60W形（消費電力15W以下）<br>形状：D形 | EFD-15EL<br>EFA-15EL  | AC100V |
| LDA-G1-1A  | LEDランプ<br>形状：A形               | ・パナソニック<br>LDA10L-G/K60/W<br>・パナソニック<br>LDA10L-G/Z60/W<br>(2013年9月時点) |        |

※電球形LEDランプへおとりかえの場合は、P.76をご参照ください。

## ● 円筒形照明・ブライト照明の場合

- ① 照明スイッチを切ります。
- ② グローブを左に回して取り外します。
- ③ 新しいランプに交換します。
- ④ グローブを右に回してガタつき、ゆるみのないように取り付けます。  
※ ブライト照明の場合は、上面が水平になるように取り付けてください。



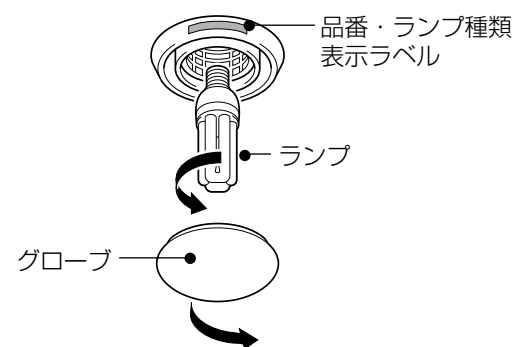
〈適合ランプ〉

| 照明器具の品番        | ランプ名称                                | ランプ品番   | 定格電圧   |
|----------------|--------------------------------------|---|--------|
| LW-で始まる壁付照明器具  | ホワイテ電球 60W形54W                       | LW100V54W   | AC100V |
| EFD-で始まる壁付照明器具 | 蛍光ランプ60W形 (消費電力15W以下)<br>形状：D形、またはA形 | EFD15EL<br>EFA15EL  |        |
| LDA-で始まる壁付照明器具 | LEDランプ<br>形状：A形                      | ・パナソニック<br>LDA10L-G/K60/W<br>・パナソニック<br>LDA10L-G/Z60/W<br>(2013年9月時点) |        |

※電球形蛍光ランプ、電球形LEDランプへおとりかえの場合は、P.76をご参照ください。

## ● 天井付け照明の場合

- ① 照明スイッチを切ります。
- ② グローブを左に回して取り外します。
- ③ 新しいランプに交換します。
- ④ グローブを右に回してガタつき、ゆるみのないようしっかりと取り付けます。



〈適合ランプ〉

| 照明器具の品番       | ランプ名称                                 | ランプ品番                  | 定格電圧   |
|---------------|---------------------------------------|------------------------|--------|
| LW-で始まる壁付照明器具 | ホワイテ電球 60W形54W                        | LW100V54W              | AC100V |
| EFD-D2-1A     | 蛍光ランプ100W形 (消費電力25W以下)<br>形状：D形、またはA形 | EFA25EL<br>EFD25(21)EL |        |

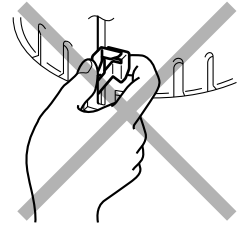
※電球形蛍光ランプ、電球形LEDランプへおとりかえの場合は、P.76をご参照ください。

# 照明について・ランプのおとりかえ/ダウンライト

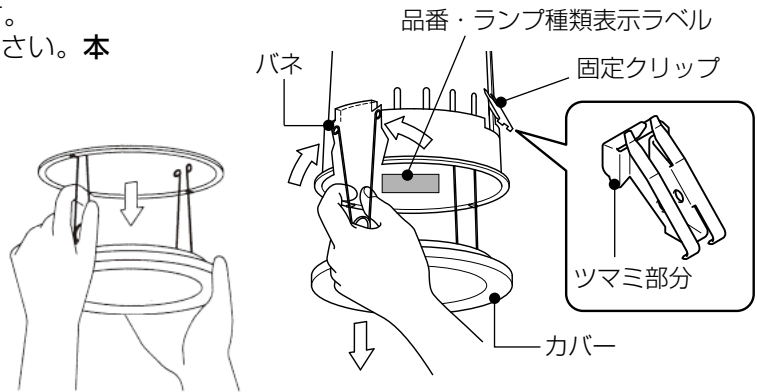
## ● ダウンライトの場合 (乳白色樹脂カバーのダウンライトの場合)

### ⚠ 注意

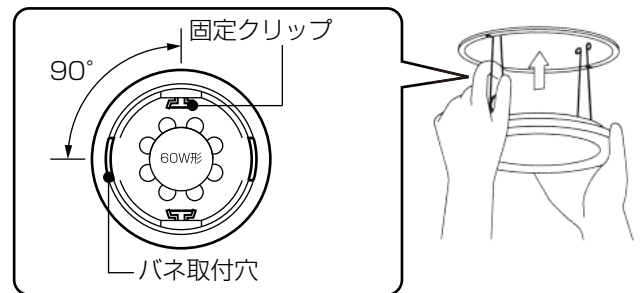
- ❗ 固定クリップのつまみ部分が本体内部にありますのでご注意ください。固定クリップのつまみ部分を触ったり、指を掛けたりしないでください。  
※ 固定クリップの端面に強く触れるとケガをする恐れがあります。
- ⊘ カバーを外した内面を持って強く下方向に押し下げたり、回したりしないでください。  
※ 本体が天井から外れてケガをする恐れがあります。



- ❶ 照明スイッチを切ります。
- ❷ カバーをゆっくり引き下げ、カバーに付いているバネをせばめながら取り外します。  
※ カバーを強く引き下げないでください。本体がガタつく恐れがあります。



- ❸ 新しいランプに交換します。
- ❹ カバーのバネをせばめながら照明内のバネ取付穴に差し込み、カバーを上方に押し上げてすき間がないように固定します。  
※ バネの取付穴の位置は固定クリップのつまみ部分に対して90度の位置にありますので、間違えないようにしてください。



### 〈適合ランプ〉

| 照明器具の品番   | ランプ名称   | ランプ品番              | 定格電圧   |
|-----------|---|--------------------|--------|
| LW-D6-7A  | ホワイト電球 60W形54W  | LW100V54W          | AC100V |
| EFA-D1-1A | 蛍光ランプ60W形(消費電力15W以下)<br>形状：A形、またはD形<br>蛍光ランプはA形を推奨します。<br>D形は発光管が透けて見える場合があります。 | EFA15EL<br>EFD15EL |        |

※電球形蛍光ランプ、電球形LEDランプへおとりかえの場合は、P.76をご参照ください。

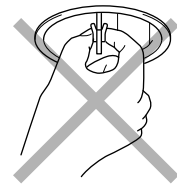
# 照明について・ランプのおとりかえ/ダウンライト

## ●ダウンライト（ミニレフ電球）の場合 （透明ガラスカバーのダウンライトの場合）

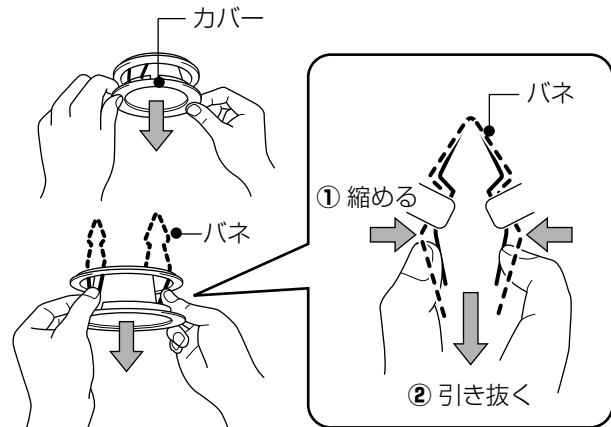
### ⚠ 注意

❗ 固定クリップやねじの突起が本体内側にありますのでご注意ください。  
強く触ったり、指を掛けたりしないでください。  
※固定クリップやねじの突起に強く触れるとケガをする恐れがあります。

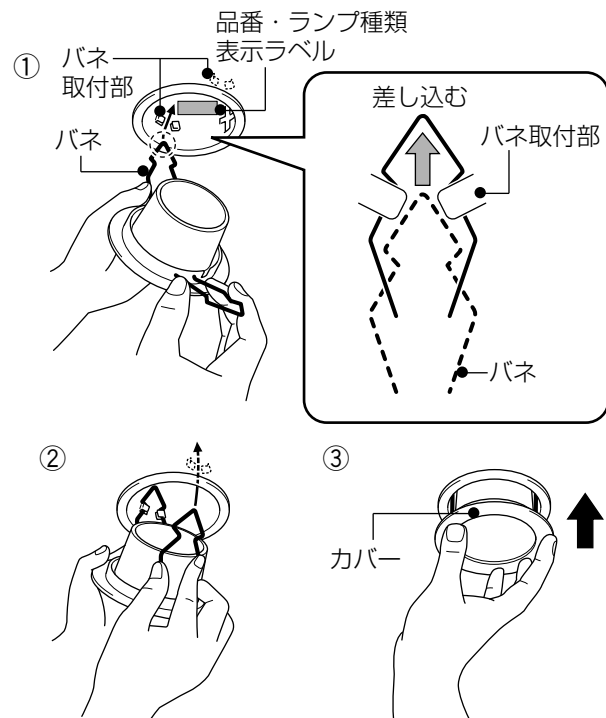
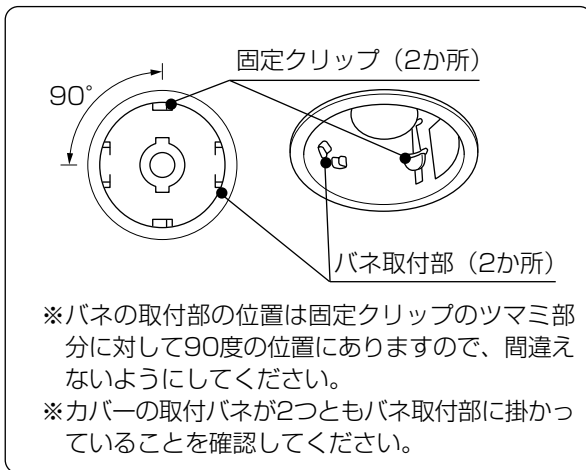
⊘ カバーを外した状態で、本体内面を持って強く引き下げたり、回したりしないでください。  
※本体が天井から外れてケガをする恐れがあります。



- ❶ 照明スイッチを切ります。
- ❷ カバー外周に指をかけ、カバーが止まる場所まで、ゆっくりと引き下げます。
- ❸ 両側の取付バネを押し縮めながら、カバーを引き抜きます。
- ❹ 新しいランプに交換します。



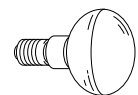
- ❺ 片方の取付バネを本体内側のバネ取付部に押し込み、その後、もう片方も押し込みます。最後はカバー全体を上方に押し上げて、すき間がないように固定します。



### 〈適合ランプ〉

| 照明器具の品番  | ランプ名称          | ランプ品番       | 定格電圧   |
|----------|----------------|-------------|--------|
| LS-D4-2A | ミニレフ電球110V用40W | LR110V40W・S | AC100V |

※電球形蛍光ランプへおとりかえの場合は、P.76をご参照ください。  
※電球形LEDランプへのおとりかえはできません。(P.76をご参照ください。)

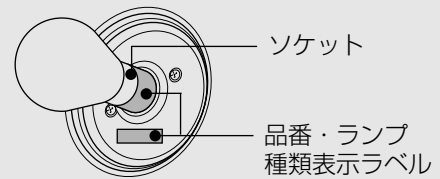


(ミニレフ電球)

# 照明について・ランプのおとりかえ/照明

## ONE POINT ワンポイント

電球形蛍光ランプおよび電球形LEDランプの使用について  
 照明器具によって、電球形蛍光ランプおよび電球形LEDランプが使えます。  
 下表でお使いの照明器具の品番、ランプの種類をご確認の上、  
 正しくお使いください。



| ランプの種類        | 照明器具の品番     | 口金サイズ |
|---------------|-------------|-------|
| 白熱ランプ<br>     | LW-で始まる照明器具 | E26   |
| ミニレフ電球<br>    | LS-で始まる照明器具 | E17   |
| ミニクリプトン電球<br> | LW-で始まる照明器具 | E17   |



| 電球形蛍光ランプ品番  | 電球形LEDランプ品番   |
|---|---|
| EFD15EL<br>EFA15EL  | ・パナソニック LDA10L-G/K60/W<br>・パナソニック LDA10L-G/Z60/W<br>(2013年9月時点) |
| EFD15EL<br>※ランプ寸法によっては取り付けできないものがあります。<br>パナソニックパルックボールプレミア<br>EFD15EL/10/E17H2をご<br>使用ください。<br>(2012年2月時点) | ×   |
|   | ×   |

| ランプの種類       | 照明器具の品番                 | 口金サイズ |
|--------------|-------------------------|-------|
| 電球形蛍光ランプ<br> | EFD-G1-1A<br>EFD-G1-1A① | E26   |
|              | EFD-G1-1A②              | E26   |
|              | EFD-D2-1A               | E26   |
|              | 上記以外のEFD-で始まる照明器具       | E26   |
|              | EFA-で始まる照明器具            | E26   |

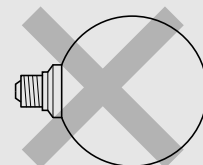


| 電球形LEDランプ品番   |
|---|
| ×   |
| ・パナソニック LDA10L-G/K60/W<br>・パナソニック LDA10L-G/Z60/W<br>(2013年9月時点) |

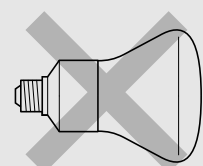
×：使用不可（照明器具に干渉したり、明るさが不足するため使用できません。）

### 電球形蛍光ランプ・電球形LEDランプ使用時のご注意

- ・ 梱包箱に記載されている注意事項をよく読みお使いください。梱包箱に「密閉型器具対応」の表示があるものをご使用ください。
- ・ G形（ボール電球形）、R形（レフランプ形）は使用できません。火災の恐れがあります。
- ・ 調光コントローラ、ヒーリングライトの調光機能がついている場合は使用できません。  
※照明器具が故障する恐れがあります。
- ・ 交換するランプによっては光の広がり方が異なり、グローブに光ムラが出る場合があります。
- ・ 電球形蛍光ランプは、点灯するまでに数秒かかったり、点灯後明るくなるまでに少し時間がかかります。  
※故障ではありません。
- ・ LEDにはバラつきがあるため、光色、明るさが異なる場合があります。
- ・ LEDは点灯後、明るさが若干変化します。



G形  
(ボール電球形)



R形  
(レフランプ形)

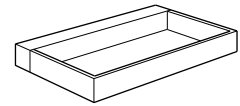
# 収納棚の取外し・取付け / 収納棚・腰掛け付サーモフタ

## 収納棚の取外し・取付け

### ⚠ 注意



高級収納棚やボトルフックの場合は、メタル部は外さないでください。  
※メタル部のメッキがはがれてケガをする恐れがあります。



高級収納棚  
(幅180mm)

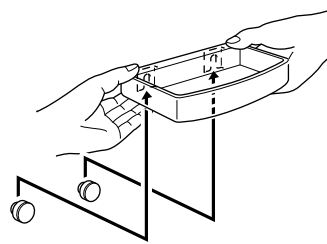
### お願い

収納棚やボトルフックは、収納物を取り出してから取り外してください。  
※収納物が落下し、破損する恐れがあります。

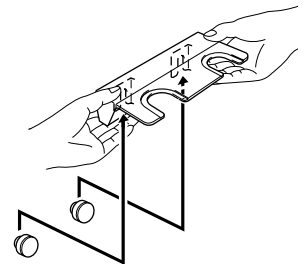
### ■ 収納棚・ボトルフックを取り外す

収納棚・ボトルフックの汚れが目立ってきた場合等は収納棚・ボトルフックを取り外してお掃除を行ってください。  
(お手入れ方法はお手入れガイドをご覧ください。)

- ① 収納棚・ボトルフックの両側を持って、上に持ち上げて外します。
- ② 収納棚・ボトルフックを水平になるよう元通り取り付けてください。



収納棚



ボトルフック

## 腰掛け付サーモフタの取外し・取付け

### ⚠ 注意

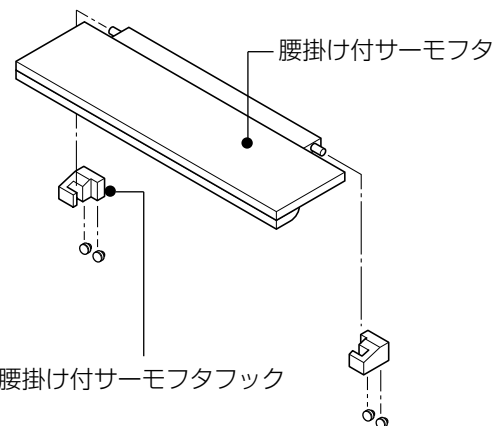


腰掛け付サーモフタを取り外し後は、フックに掛け、正しい位置に固定されていることを確認してください。  
※腰掛け付サーモフタが外れてケガをする恐れがあります。

### ■ 腰掛け付サーモフタ・フックを取り外す

腰掛け付サーモフタ・フックの汚れが目立ってきた場合等は、腰掛け付サーモフタ・フックを取り外してお掃除を行ってください。

- ① 腰掛け付サーモフタを折りたたみ、上へ取り外します。  
※腰掛け付サーモフタは約2.5kgあります。  
お掃除等で取外す際は必ず両手でしっかりと持ち、取扱いにご注意ください。
- ② 腰掛け付サーモフタフックを上へ取り外します。  
※取付ける際は、「カチッ」と手ごたえがあるまで確実に取り付けてください。



腰掛け付サーモフタフック



# 収納棚の取外し・取付け / とるピカスリムカウンター

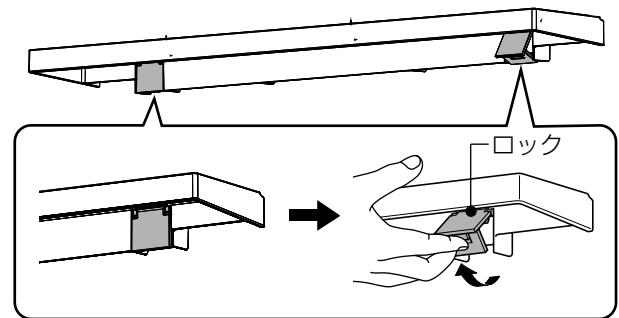
## とるピカ スリムカウンターの取外し・取付け

### お願い

- ・無理な力を加えないでください。  
※破損してケガをする恐れがあります。
- ・必ずロックしてお使いください。  
※ロックしないで使うと不意に外れる場合があります。  
※ガラス製小瓶、眼鏡などを置く場合は、落とさないよう注意してください。ガラス製品は割れて破損し、割れたガラスでケガをする恐れがあります。

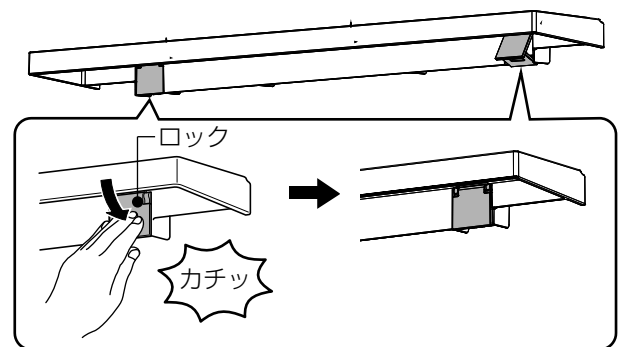
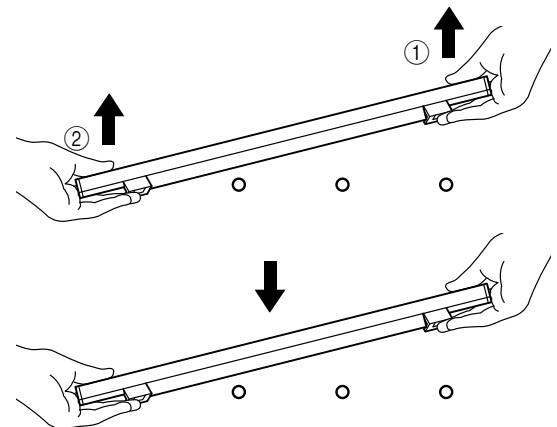
### ■ とるピカ スリムカウンターを 取り外す

- ① 上に物が載っていないことを確認し、両端にあるロック（2か所）を解除します。
- ② 両端を持ち、片方ずつゆっくり持ち上げて外します。



### ■ とるピカ スリムカウンターを取 り付ける

- ① ロック部を持ち上げながら水平になるように、ダボに合せて設置します。
- ② ガタツキのないことを確認しをロックします。  
※ 2か所のロックは「カチッ」と音がするまではめてください。  
※ ロック部品が外れた場合は、カウンターを外しロックを解除した状態で差し込み、取り付けてください。



ONE POINT

### ワンポイント

- ・お手入れのため取り外しできる構造になっています。
- ・強い力で押すと、たわむことがあります。小物置きとしてお使いください。

収納棚の取外し・取付け

収納棚

腰掛け付  
サーモフタ

とるピカスリム  
カウンター

# エプロン外フタ（大）の取外し・取付け

## エプロン外フタ（大）の取外し・取付け

### ⚠ 注意



エプロンに取り付けられている内フタは  
お客さまご自身で外さないでください。  
※漏水する恐れがあります。



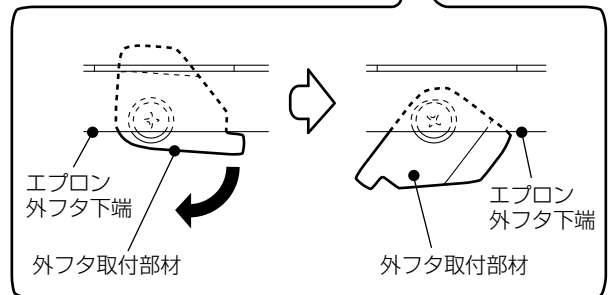
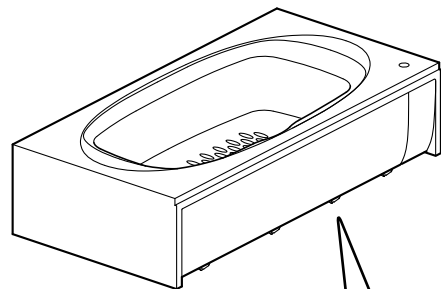
エプロン外フタ（大）を無理に外さないで  
ください。  
※エプロンや内フタは破損し、漏水する恐  
れがあります。

### ■エプロン外フタ（大）を取り外す

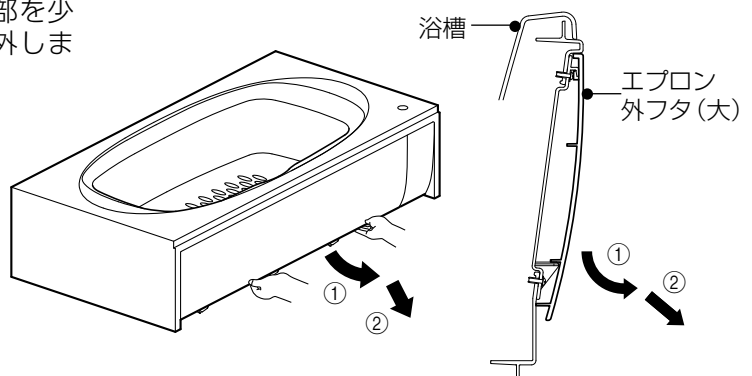
- ① エプロン外フタ（大）の下にある外フタ取付部材（1216は3か所、1216以外は4か所）を右（時計回り）に回します。

※外フタ取付部材は両端を最初に外し、最後に中央の外フタ取付部材を外します。

※中央の外フタ取付部材を外すときは、エプロン外フタ（大）中央付近を手でささえながら外フタ取付部材を回します。（エプロン外フタ（大）が外れて落ちることがあります。）

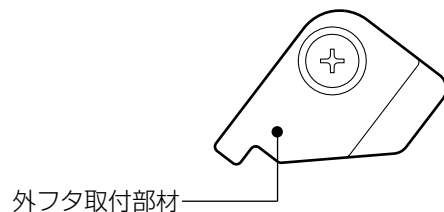


- ② 外フタ（大）の下端を両手で持ち、下部を少し手前に引きながら、斜下方に引いて外します。



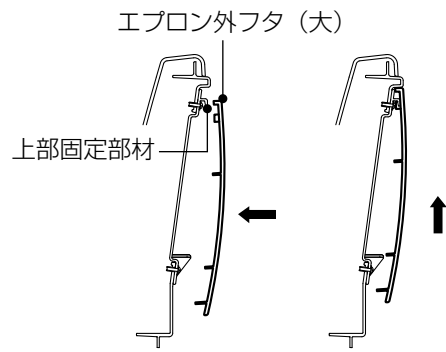
### ■エプロン外フタ（大）を取り付ける

- ① 外フタ取付部材が右図のようになっていることを確認します。



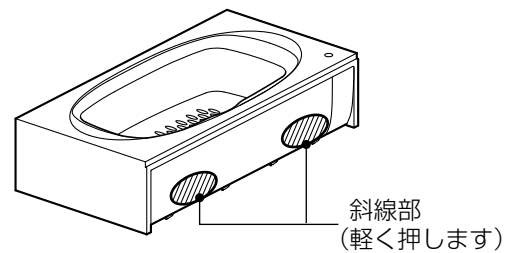
# エプロン外フタ (大) の取外し・取付け

- ② エプロン外フタ (大) の上部を浴槽側に少し傾けながら、エプロン外フタ (大) 上端を上部固定部材に載せ、エプロン外フタ (大) を上へ持ち上げます。



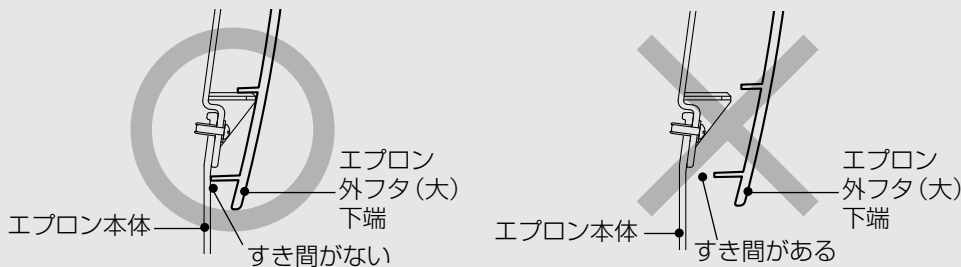
- ③ エプロン外フタ (大) を持ち上げたまま、エプロン外フタ (大) を押します。

※ 押す位置は右図 (斜線部) をご参照ください。

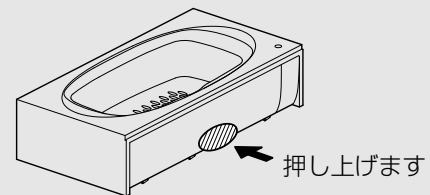


## ONE POINT ワンポイント

エプロン外フタ (大) が正しい位置に設置されたか確認してから、外フタ取付部材を固定してください。

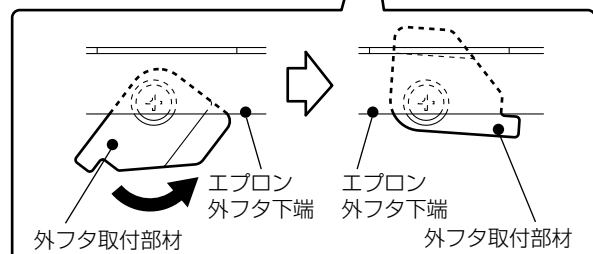
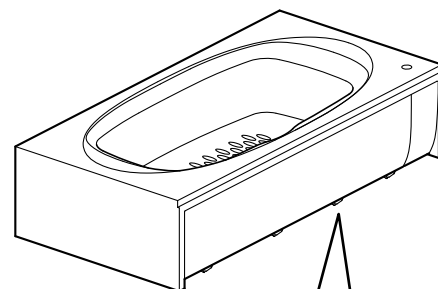


(エプロン外フタ (大) 下端とエプロン本体にすき間がある場合)  
エプロン外フタ (大) の中央部 (右図、斜線部) を持ち上げながら押してください。



- ④ エプロン外フタ (大) を手でささえながら、中央部の外フタ取付部材を左 (反時計回り) へ図のようになるまで回してください。中央以外の外フタ取付部材も同様に固定します。

※ エプロン外フタ取付後はガタつき等のないことをご確認ください。



# 天井点検口の取外し・取付け(メンテナンス時) / ハイドーム天井

## 天井点検口の取外し・取付け (メンテナンス時)

電気配線や配管関係等の点検・修理の際に電気・設備工事業者さまへお知らせください。

### ⚠ 注意



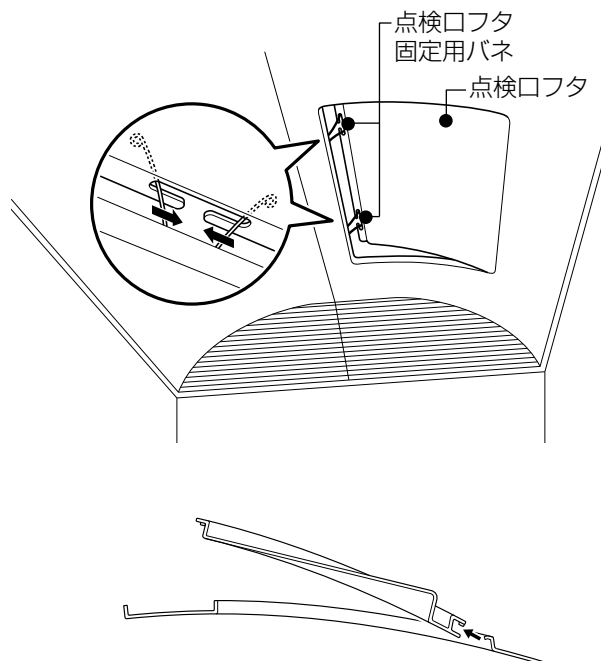
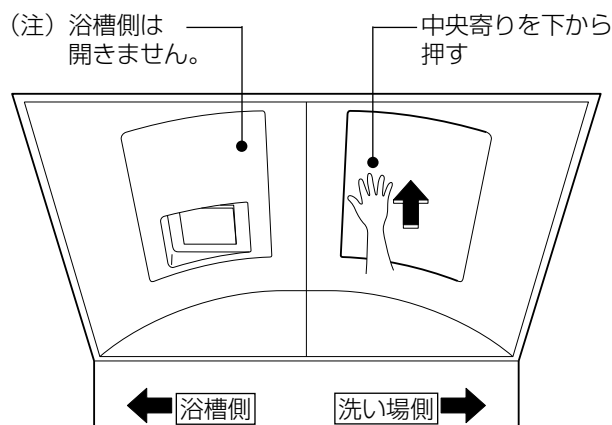
点検口は電気配線や配管関係等に異常が起きた場合、開けて点検・修理するためのものです。  
ご自身で開けたり、天井裏に物等を置かないでください。  
※火災・感電や天井破損の原因となります。



点検口フタ固定用バネは、必ず掛けてください。  
※点検口フタが落ちてケガをする恐れがあります。

### ■ ハイドーム天井の場合

- ① 洗い場側点検口フタの中央寄りを押し上げ、点検口フタを固定しているバネを内側につまんで、点検口フタから外します。

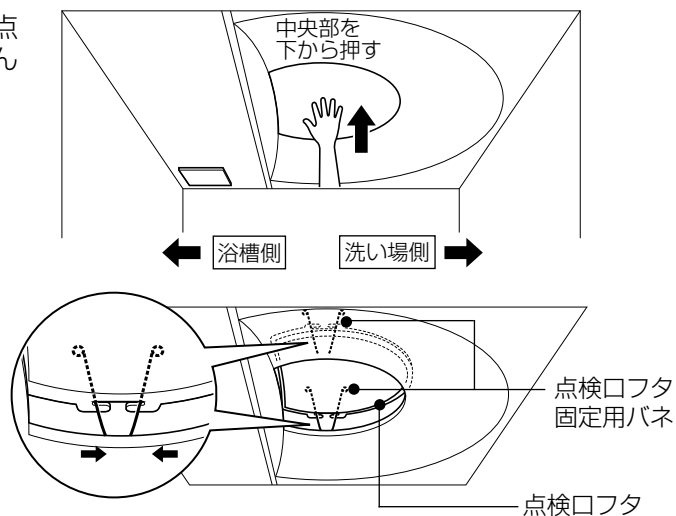


- ② 点検口フタを天井中央側にスライドさせると点検口フタが外れます。
- ③ 点検口を再び取り付ける際は①②と逆の手順で取り付けます。

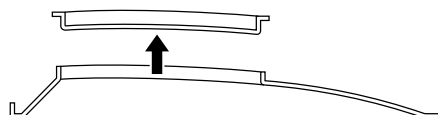
※ 1620サイズの場合は、中央にも点検口があります。外し方は同様に押し上げて、バネを外します。

## ■ドームアップ天井の場合

- 1 洗い場側点検口フタの中央部を押し上げ、点検口フタを固定しているバネを内側につまんで、点検口フタから外します。

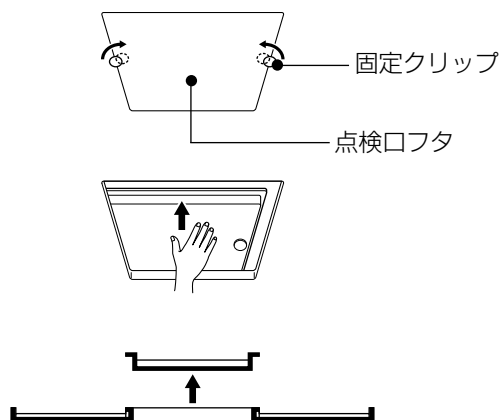


- 2 点検口フタを押し上げると外れます。
- 3 点検口を再び取り付ける際は**1****2**と逆の手順で取り付けます。



## ■平天井の場合

- 1 固定クリップを点検口側に回します。
- 2 天井点検口を押し上げます。
- 3 点検口を再び取り付ける場合は、点検口フタを天井にのせ、固定クリップを天井側に回します。



# 故障かな?と思ったら/よくあるお問い合わせ

## よくあるお問い合わせ

| 部 位                            | 現 象                               | 原 因   | 確 認・対 応 方 法                              | 参 照 ページ                   |          |
|--------------------------------|-----------------------------------|---|--|---------------------------|----------|
|                                |                                   |   |  | 取扱 お手<br>説明 入れ<br>書   ガイド | ページ      |
| 全体                             | 音が発生する                            | 浴室に使用しているドーム天井やエプロン等樹脂製品やアクセサリ類は材料の特性上、ご使用条件（冬期における暖房機の使用や浴室使用後の窓開放等）により音が発生する場合がありますが、故障につながるものではありません。<br>※換気扇、換気乾燥暖房機から異常な音がする場合は、換気扇等の取扱説明書をご覧ください。 |  | -                         |          |
| 床                              | 床の一部に水が流れない場所がある                  | 床に汚れが付いている。   | 浴室用合成洗剤（中性）をスポンジにつけて床をお掃除します。            | ●                         | 19       |
| 床排水トラップ                        | うず流が発生しない                         | 防臭キャップが正しく取り付けられていない。または、浴槽排水口（排水コア）が目詰まりしている。  | 防臭キャップを正しく取り付け、浴槽排水口をお掃除します。             | ●                         | 15、27    |
|                                | 排水直後はうず流が発生するがしばらくするとなくなる         | 異常ではありません。  | 排水直後に発生するうず流によりゴミをまとめる効果は得られますので問題ありません。 | ●                         | 22       |
|                                | 洗い場に流した水がなかなか排水されない               | 排水トラップまたはヘアキャッチャーが目詰まりしている。   | 排水トラップまたはヘアキャッチャーのお掃除をします。               | ●                         | 23~25    |
|                                | 洗い場に流した水が浴槽へ逆流する                  | 逆流防止部材がついてない、または汚れていて閉まらない。   | 逆流防止部材を正しく取り付けます、または逆流防止部材をお掃除します。       | ●                         | 24~26    |
|                                | 排水口から異臭がする                        | 防臭キャップが外れている、または汚れている。  | 防臭キャップを正しく取り付けます、または防臭キャップのお掃除をします。      | ●                         | 27       |
|                                |                                   | 排水口内にゴミや汚れがたまっている。  | 排水口内のゴミを取り除き、汚れていればお掃除します。               | ●                         | 24~27    |
|                                | 排水口からの吸気音が大きくなった                  | 防臭キャップが汚れている。   | 防臭キャップのお掃除をします。                          | ●                         | 27       |
| 追いだき口（循環口）                     | 湯沸し機能が正しく働かない                     | 循環口のフィルターが目詰まりしている。   | 循環口のフィルターをお掃除します。                        | ●                         | 17       |
|                                | 沸き上がり温度が設定とずれる                    | 循環口カバーが正しく固定されていない。   | 循環口カバーを正しい位置に固定します。                      | ●                         | 17       |
| 天井                             | 天井点検口がガタついている                     | 天井点検口が固定されていない。   | 天井点検口を固定します。                             | ●                         | 81、82    |
| ドア                             | ドアが開かない                           | ドアが施錠されている。   | ドアを解錠します。                                | ●                         | 37、41、44 |
|                                | ドアが閉まらない                          | 下枠カバーが正しく取り付けられていない。  | 下枠カバーを正しく取り付けます。                         | ●                         | 29~34    |
|                                | 開閉が固い、ドアが開いてしまう、ドア枠ととびらの間にすき間ができる | ラッチ（折り戸）、ストライクボックス（開き戸）、戸車（3枚引き戸）が正しく調節されていない。  | ラッチ（折り戸）、ストライクボックス（開き戸）、戸車（3枚引き戸）を調節します。 | ●                         | 40、43、47 |
|                                | ドア下枠から浴室外側へ漏水する                   | とびら下排水口に毛髪やゴミがたまっていて水がとびら下排水口へ流れない。   | とびら下排水口ヘアキャッチャーやドア下枠溝をお掃除します。            | ●                         | 29~35    |
| 排水トラップの逆流防止部材にゴミがたまり、目詰まりしている。 |                                   | 排水トラップの逆流防止部材のお掃除をします。  | ●  | 24~26                     |          |
| 浴槽                             | お湯がたまらない（翌朝浴槽のお湯が減っている）           | 排水栓、排水コアが正しく取り付けられていない。   | 排水栓、排水コアを正しく取り付けます。                      | ●                         | 15       |
|                                | 排水に時間がかかる                         | 排水口、排水コアにゴミがたまっている。   | 排水口、排水コアのお掃除をします。                        | ●                         | 15       |
|                                | 次の方が入ったときにお湯がさめている                | 風呂フタをしていないため、お湯がさめやすい。  | 風呂フタをします。                                | ●                         | 7        |
| プッシュワンウェイ排水栓                   | 押ボタンの動きが悪い                        | 押ボタンが汚れていたり、ゴミがたまっている。  | 押ボタンをお掃除します。                             | ●                         | 16       |
| 水栓                             | 流量が少ない                            | シャワー・バス切替ハンドルが全開になっていない。  | シャワー・バス切替ハンドルを全開にします。                    | ●                         | 12~24    |
|                                |                                   | 流量調節栓を閉めすぎている。  | 流量調節栓を開く方向に回します。                         | ●                         | 15       |
|                                |                                   | ストレーナーにゴミがたまっている。   | ストレーナーをお掃除します。                           | ●                         | 65~70    |
|                                | 給湯器の能力が不足している。                    | 浴室以外ではなるべく同時にお湯を使わないようにします。   | -  | -                         |          |
| 流量が多い                          | 流量調節栓を開きすぎている。                    | 適量になるまでお湯側、水側の流量調節栓を閉めてください。  | ●  | 15                        |          |

左記の対応をしても直らないときは、修理を依頼してください

故障かな?と思ったら

# 故障かな？と思ったら/よくあるお問い合わせ

| 部 位            | 現 象                                   | 原 因   | 確認・対応方法  | 参照ページ |             |
|----------------|---------------------------------------|---|--|-------|-------------|
|                |                                       |   |  | 取扱説明書 | お手入れガイド ページ |
| 水栓             | 表示温度と吐水温度がずれている                       | 温度調節ハンドルを「40」に合わせたとき、吐水温度が40℃になっていない。                             | 吐水温度が40℃になるように温度調節ハンドルを調整し、温度調節ハンドルの表示「40」を温度表示マークに合わせて取り付け直します。 | ●     | 16~24       |
|                |                                       |   | お湯と水の圧力差が大きい可能性がありますので、水側の流量調節栓を閉めます。                            | ●     | 15          |
|                |                                       |   | お湯と水の圧力が逆転しているしている可能性がありますので、お湯側の流量調節栓を閉めます。                     | ●     | 15          |
|                |                                       | 給湯器の設定温度が50~60℃になっていない。   | 給湯器の給湯温度を希望温度+10℃以上に設定します。                                       | —     | —           |
|                | 吐水温度が不安定                              | お湯の吐水量が多すぎる。  | お湯側の流量調節栓を不安定でなくなるまで閉めます。  | ●     | 15          |
|                |                                       | 給湯器の設定温度が50~60℃になっていない。   | 給湯器の給湯温度を希望温度+10℃以上に設定します。                                       | —     | —           |
|                |                                       | 水栓の吐水量が少なく、給湯器が着火していない。   | 水栓の吐水量を多くします。  | —     | —           |
| 異音             | ストレーナーにゴミがたまっている。                     | ストレーナーをお掃除します。  | ●  | 65~70 |             |
|                | 温度調節ハンドルを「40」に合わせたとき、吐水温度が40℃になっていない。 | 吐水温度が40℃になるように温度調節ハンドルを調整し、温度調節ハンドルの表示「40」を温度表示マークに合わせて取り付けなおします。 | ●  | 16~24 |             |
|                | キッチンや洗面所等其他の場所でお湯を使っている。              | 浴室以外の場所の流量を絞ります。  | —  | —     |             |
| シャワー           | 止水後、数秒間シャワーヘッドからポタポタ水がたれる             | シャワーヘッド内の残留水によるものです。(水栓の止水不良ではありません)                              | シャワーフックに戻す前にシャワーヘッド内の残留水を良く切ります。                                 | ●     | 26~28       |
|                | 流量が少ない                                | シャワーヘッドの散水板や吐水穴が詰まっている。   | 散水板や吐水穴をお掃除します。  | ●     | 41          |
| 収納             | 収納棚がガタつく                              | 収納棚が正しく固定されていない。  | 収納棚を正しく固定します。  | ●     | 77          |
| 照明             | 照明が点灯しない                              | ランプがソケットにしっかりはまっていない。   | ランプをソケットにしっかりはめます。   | ●     | 71~75       |
|                |                                       | ランプの寿命が切れている。   | ランプを交換します。ダウンライト(LED)の場合は修理・交換を依頼してください。                         | ●     | 71~75       |
|                | ダウンライト(LED)個々の光色、明るさが異なる。             | 白熱灯・蛍光灯などの一般光源に比べ、LEDにはバラつきがあります。                                 | 異常ではありません。   | ●     | 71          |
| 換気扇            | スイッチを入れても動かない                         | 停電、または分電盤のブレーカーが切れている。  | 停電の場合は回復をまちます。分電盤のブレーカーが切れている場合はブレーカーを入れます。                      | —     | —           |
|                | フロントカバーが外れかけている                       | フロントカバーが正しく取り付けしていない。   | フロントカバーを正しく取り付けます。   | ●     | 45          |
|                | 運転中に異常音や振動がする                         | 換気扇やフロントカバーが正しく取り付けしていない。   | フロントカバーを正しく取り付けます。換気扇にガタつきがある場合は修理を依頼してください。                     | ●     | 45          |
|                | フロントカバーから水滴が落ちてくる                     | 冬場や湯気の多いとき等にフロントカバーから水滴が落ちる。                                      | 異常ではありません。   | ●     | 59, 61      |
| 換気乾燥暖房機・洗面室暖房機 | 各取扱説明書をご覧ください。P.85の警告もご参照ください。        |   |  | —     | —           |
| 給湯器・給湯器のリモコン   | 各取扱説明書をご覧ください。給湯器メーカーへお問い合わせください。     |   |  | —     | —           |

左記の対応をしても直らないときは、修理を依頼してください

故障かな？と思ったら

## 使い方、お手入れ方法等、商品についてのお問い合わせ先

お客さま相談センターに連絡してください。

・お客さま相談センター

TEL ☎ 0120-179-400

受付時間 平日 9:00~18:00

土日・祝日 9:00~17:00 (ゴールデンウィーク、夏期、年末年始の休みは除く)

FAX ☎ 0120-179-430

# 故障かな？と思ったら/このような場合は

このような場合は、使用を中止して修理をご依頼ください

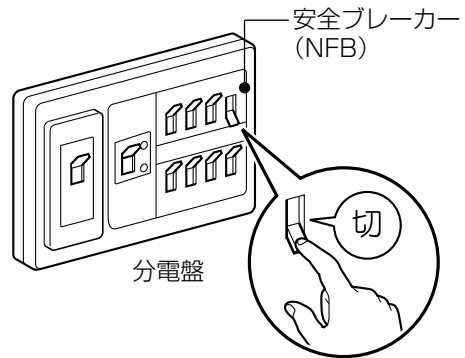
## 警告



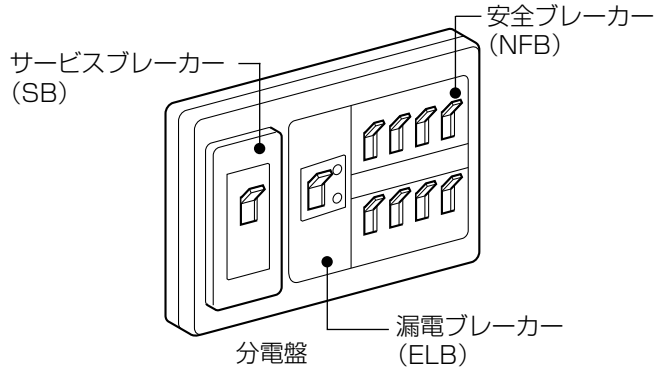
修理技術者以外の方は、絶対に分解したり修理・改造は行わないでください。  
 ※ 発火したり、異常作動してケガをする恐れがあります。  
 ※ 異常のまま運転を続けると火災や漏電・漏水の恐れがあります。



浴室周辺で異臭や異常音がする場合は、電気器具のスイッチおよび分電盤の安全ブレーカーを切り、すみやかに修理を依頼してください。  
 ※ 異常のまま運転を続けると火災や漏電の恐れがあります。



浴室の電気器具とつながった分電盤のブレーカーが作動した場合は、使用を中止し、すみやかに修理を依頼してください。  
 ※ 浴室の電気器具等に異常がある恐れがあります。作動したブレーカーを入れ直してご使用を続けた場合、火災や漏電等の重大故障の恐れがあります。



故障かな？と思ったら

| 部位      | 現象                       | 対応方法   | 連絡先  |
|---------|--------------------------|--|--|
| 排水栓     | ゴム栓の玉くさり取付部がとれた          | 使用を中止して修理を依頼してください。<br>※放置すると漏水して家財等をぬらす原因となります。   | 販売店または<br>LIXIL修理受付センター  |
| 壁・床・天井  | シリコンが切れている。はがれている        |  |  |
| 壁 (タイル) | タイルに割れ、欠け、キズが生じている       | 使用を中止して修理を依頼してください。<br>※放置するとケガをする恐れがあります。   |  |
| ドア      | ドアの面材が割れた                | 使用を中止して修理を依頼してください。<br>※放置すると漏水して家財等をぬらしたり、ケガをする恐れがあります。   |  |
| アクセサリ類  | 鏡が割れた                    | 使用を中止して交換を依頼してください。<br>※放置するとケガをする恐れがあります。   | (換気扇) 販売店、または<br>LIXIL修理受付センター<br>(暖房機) 各暖房機メーカー<br>※ 暖房機の取扱説明書をご確認ください。 |
|         | 握りバー、シャワーフック、タオル掛等がグラつく  | 使用を中止して修理を依頼してください。<br>※放置すると漏水して家財等をぬらしたり、ケガをする恐れがあります。   |  |
| 照明      | 照明カバーやグローブ、本体が割れたり変形している | 使用を中止して修理・交換を依頼してください。<br>※放置すると火災や感電・故障の恐れがあります。  |  |
|         | 照明がチラつく                  |  |  |
|         | 照明がガタつく                  |  |  |
| 換気扇・暖房機 | 振動や異常音、異臭 (こげくさい等) がする   | 直ちに停止ボタンを押して運転を終了させ、分電盤のブレーカーを切って、修理を依頼してください。(詳しくは暖房機の取扱説明書をご覧ください。)<br>※放置すると火災や感電・ケガをする恐れがあります。 |  |
|         | 換気扇・暖房機に異常を感じた           |  |  |
|         | 換気扇、暖房機本体がガタついている        |  |  |



# 故障かな？と思ったら/このような場合は

## このような場合は、修理・交換部品をご依頼ください

| 部位      | 現象   | 対応方法   | 連絡先  |
|---------|--|--|--|
| 排水栓     | 排水栓、排水コアを正しく取り付けでも浴槽にお湯がたまらない(翌朝、お湯が減っている) | ゴム栓、またはプッシュワンウェイ排水栓(密閉栓)を交換します。<br>→P.89の「交換部品のご案内」をご参照ください。 | 販売店でお求めください。<br>※LIXILパーツショップ水回り部品販売窓口の宅配サービスもご利用ください。 |
| 床排水トラップ | エルボ、逆流防止弁、逆流防止部材等を紛失してしまった                 | エルボ、逆流防止弁、逆流防止部材を手配します。<br>→P.90の「交換部品のご案内」をご参照ください。         |  |
| ドア      | とびら端部の部品が外れた                               | 元の場所に取り付けます。<br>※元の場所に取り付けできない場合は、LIXIL修理受付センターへ修理を依頼してください。 | LIXIL修理受付センター  |
|         | 施錠していないのにドアが開かない、閉まらない                     | 使用を中止して修理を依頼してください。  | 販売店またはLIXIL修理受付センター                                    |
|         | とびら下排水口ヘアキャッチャーを紛失してしまった                   | とびら下排水口ヘアキャッチャーを手配します。<br>→P.89の「交換部品のご案内」をご参照ください。          | 販売店でお求めください。<br>※LIXILパーツショップ水回り部品販売窓口の宅配サービスもご利用ください。 |
| 水栓      | ハンドルを回しても湯水がポタポタ落ちる                        | 使用を中止して修理を依頼してください。  | 販売店またはLIXIL修理受付センター                                    |

故障かな？と思ったら

# 故障かな？と思ったら/修理を依頼されるとき

## 修理を依頼されるとき

修理を依頼されるときは再度本書をよくお読みいただき、ご確認のうえなお異常のあるときはお買い求めの販売店またはLIXIL修理受付センターに修理を依頼してください。

| 保証期間中の修理                       | 保証期間経過後の修理   |
|--------------------------------|--|
| 保証期間内は保証書の規定にしたがって修理させていただきます。 | 修理によって機能が維持できる場合は、お客さまのご要望によって有料で修理いたします。料金の内訳は、技術料+出張料+部品代です。 |

### ご連絡いただきたい内容

- 1.おなまえ・おところ・電話番号
- 2.商品名・品番 ←表紙裏ページの「対象品番の見方」参照
- 3.管理ナンバーシールの番号 ←表紙裏ページの「品番を調べるには」参照
- 4.取付年月日
- 5.故障内容・異常の状況（できるだけ詳しく） ←P.83の「故障かな？と思ったら」参照
- 6.訪問ご希望日

### 修理の依頼先・アフターサービスについてのお問い合わせ先

修理のご依頼は（取扱説明書の「アフターサービスについて」をお読みください。）

LIXIL修理受付センター

TEL ☎ 0120-179-411

FAX ☎ 0120-179-456

受付時間 9:00~20:00（365日受付）

# 交換部品のご案内/交換部品について

## 交換部品について

当社では、お客さまご自身で交換可能な部品を用意しております。(有料)

※仕様・価格は変更する場合がありますのでご了承ください。

※価格はすべて税別価格です。

### ■風呂フタ

ご使用のシステムバスルームサイズによって適合風呂フタが異なります。下表をご参照の上、お求めください。

|                           | 巻フタ           |            | 組フタ            |            | サーモバス専用組フタ       |            |
|---------------------------|---------------|------------|----------------|------------|------------------|------------|
|                           | 交換部品品番        | 価格(税別・送料別) | 交換部品品番         | 価格(税別・送料別) | 交換部品品番           | 価格(税別・送料別) |
| 1150スタンダード浴槽 (浴槽オプションなし)  | BL-S75113     | 5,400円     | YFK-1175B(10)  | 15,000円    | YFK-1175B(9)-D   | 30,000円    |
| 1150スタンダードR浴槽 (浴槽オプションあり) | BL-SC75113    | 5,400円     | YFK-1175B(11)R | 15,000円    | YFK-1175B(12)R-D | 30,000円    |
| 1150スタンダードL浴槽 (浴槽オプションあり) |               |            | YFK-1175B(11)L | 15,000円    | YFK-1175B(12)L-D | 30,000円    |
| 1300スタンダード浴槽 (浴槽オプションなし)  | BL-S77127-V2  | 5,800円     | YFK-1376B(1)   | 18,400円    | YFK-1376B(2)-D   | 39,400円    |
| 1300スタンダード浴槽 (浴槽オプションあり)  | BL-SC77127-M  | 5,800円     | YFK-1376B(3)   | 18,400円    | YFK-1376B(4)-D   | 39,400円    |
| プレーン浴槽 (浴槽オプションなし)        | BL-S74154     | 6,400円     | YFK-1574B(1)   | 19,000円    | YFK-1574B(2)-D   | 40,000円    |
| プレーンR浴槽 (浴槽オプションあり)       | BL-SC74154(2) | 6,400円     | YFK-1574B(3)R  | 19,000円    | YFK-1574B(4)R-D  | 40,000円    |
| プレーンL浴槽 (浴槽オプションあり)       |               |            | YFK-1574B(3)L  | 19,000円    | YFK-1574B(4)L-D  | 40,000円    |
| オーバルR浴槽 (浴槽オプションなし)       | BL-S79156-K   | 6,400円     | YFK-1676B(1)R  | 19,000円    | YFK-1676B(2)R-D  | 40,000円    |
| オーバルL浴槽 (浴槽オプションなし)       |               |            | YFK-1676B(1)L  | 19,000円    | YFK-1676B(2)L-D  | 40,000円    |
| オーバルR浴槽 (浴槽オプションあり)       | BL-SC79156R-K | 6,400円     | YFK-1676B(1)R  | 19,000円    | YFK-1676B(2)R-D  | 40,000円    |
| オーバルL浴槽 (浴槽オプションあり)       | BL-SC79156L-K | 6,400円     | YFK-1676B(1)L  | 19,000円    | YFK-1676B(2)L-D  | 40,000円    |
| ワイド浴槽 (浴槽オプションなし)         | BL-S91154     | 8,400円     | YFK-1690B(1)   | 21,000円    | YFK-1690B(2)-D   | 42,000円    |
| ワイド浴槽 <sup>*2</sup>       | BL-SC91154    | 8,400円     | YFK-1690B(3)R  | 21,000円    | YFK-1690B(4)R-D  | 42,000円    |
| ワイド浴槽 <sup>*3</sup>       |               |            | YFK-1690B(3)L  | 21,000円    | YFK-1690B(4)L-D  | 42,000円    |

\*1 浴槽オプション=浴槽デッキ水栓、プッシュワンウェイ排水栓、のいずれか

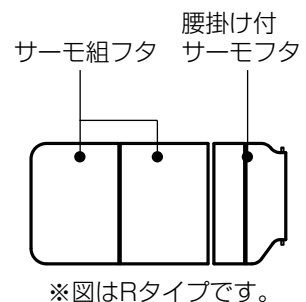
\*2 正面の鏡に向かって左側に浴槽がある場合

\*3 正面の鏡に向かって右側に浴槽がある場合

### ■腰掛け付サーモフタ Yタイプ専用

※腰掛け付サーモフタフックが取り付けしていないバスルームでは使用できません。

|                    |                            | 交換部品品番            | 価格(税別・送料別) |
|--------------------|----------------------------|-------------------|------------|
| 腰掛け付サーモフタ<br>(移乗部) | Rタイプ                       | YFK-0576A(1)R-D-B | 45,000円    |
|                    | Lタイプ                       | YFK-0576A(1)L-D-B | 45,000円    |
| サーモ組フタ<br>(移乗部以外)  | 1150スタンダード浴槽               | YFK-0776A(1)-D    | 22,000円    |
|                    | 1150スタンダード浴槽 <sup>*1</sup> | YFK-0776A(2)-D    | 22,000円    |
|                    | 1300スタンダード浴槽               | YFK-0876A(1)-D    | 22,000円    |
|                    | 1300スタンダード浴槽 <sup>*1</sup> | YFK-0876A(2)-D    | 22,000円    |
|                    | プレーン浴槽                     | YFK-1176B(1)-D    | 22,000円    |
|                    | プレーン浴槽 <sup>*1</sup>       | YFK-1176B(2)-D    | 22,000円    |



\*1 浴槽背もたれ側に腰掛け付サーモフタがある場合

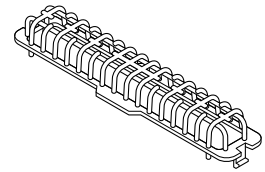
\*Rタイプ：正面の鏡に向かって左側に浴槽がある場合。または\*1の場合で右側に浴槽がある場合。

\*Lタイプ：正面の鏡に向かって右側に浴槽がある場合。または\*1の場合で左側に浴槽がある場合。

# 交換部品のご案内/交換部品について

## ■ヘアキャッチャー（ドアのとびら下排水口）

| 交換部品名称   | 交換部品品番    | 価格（税別・送料別） |
|----------|-----------|------------|
| ヘアキャッチャー | DO-ZDE384 | 200円       |



## ■浴槽排水栓

ご使用の床排水トラップによって適合する排水コアが異なります。下表をご参照の上、お求めください。

### ●プッシュワンウェイ排水栓

| 交換部品名称       | 交換部品品番         | 価格（税別・送料別） |
|--------------|----------------|------------|
| 排水栓（メタル）     | B21-SVAR2      | 940円       |
| 排水栓（ホワイト）    | B21-SVLAR2 (W) | 940円       |
| 排水栓（ブラック）    | B21-SVLAR2/K   | 940円       |
| 排水コア（グレー）*1  | PBF-6H-C2      | 150円       |
| 排水コア（ホワイト）*2 | B21-HCR        | 120円       |



排水栓



排水コア

### ●ゴム栓

お客さまご自身で交換される場合は、鎖の付け根にあるリングを外して取り替えてください。浴槽に取り付けてある金具を外すと、お湯が漏れる恐れがあります。

| 交換部品名称 | 交換部品品番     | 価格（税別・送料別） |
|--------|------------|------------|
| ゴム栓    | RC-5G-L500 | 1,100円     |
| 排水コア*1 | PBF-5H-MA  | 150円       |
| 排水コア*2 | PBF-5H-MB  | 150円       |



ゴム栓



排水コア

\*1 浴槽パンなし（BGDS、またはBGFSで始まる品番）の場合。

\*2 浴槽パンあり（BGDW、またはBGFWで始まる品番）の場合。

※ 品番は表紙裏の「■対象品番の見方」および「■品番を調べるには」をご参照の上、確認してください。

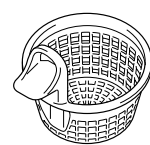
# 交換部品のご案内/交換部品について

## ■床排水トラップ

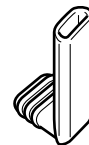
取付方法は「お手入れガイド」をご覧ください。

| 交換部品名称                      | 交換部品品番    | 価格(税別・送料別) |
|-----------------------------|-----------|------------|
| ヘアキャッチャー                    | TS-M(9)-K | 600円       |
| 給気エルボ                       | QP-1      | 600円       |
| 浴槽逆流防止弁                     | DHG-2S    | 600円       |
| とびら下逆流防止部材(R)* <sup>1</sup> | DHGK-1-R  | 600円       |
| とびら下逆流防止部材(L)* <sup>2</sup> | DHGK-1-L  | 600円       |
| 浴槽下逆流防止部材* <sup>3</sup>     | DHGK-2    | 600円       |
| 防臭キャップ                      | BSCP-1S   | 2,000円     |

- \*1 浴槽パンなし (BGDS、またはBGFSで始まる品番) の場合で、正面の鏡に向かって右側に浴槽がある場合。  
浴槽パンあり (BGDW、またはBGFWで始まる品番) の場合。
- \*2 浴槽パンなし (BGDS、またはBGFSで始まる品番) の場合で、正面の鏡に向かって左側に浴槽がある場合。
- \*3 浴槽パンあり (BGDW、またはBGFWで始まる品番) の場合。
- ※ 品番は表紙裏の「■対象品番の見方」および「■品番を調べるには」をご参照の上、確認してください。



ヘアキャッチャー



給気エルボ



浴槽逆流防止弁



とびら下  
逆流防止部材



浴槽下逆流  
防止部材

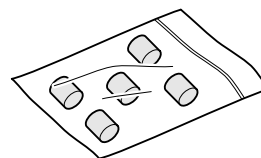


防臭キャップ

## ■スポンジフィルター (洗濯用ふる水利用システムの部品です。) オプション

スポンジフィルターは、洗っても汚れが取れないときや古くなって使えなくなった場合に、購入時にセットされているスポンジフィルター (5個入り) を定期的に交換し、すべてなくなったら下記部品をご購入ください。

| 交換部品名称          | 交換部品品番   | 価格(税別・送料別) |
|-----------------|----------|------------|
| スポンジフィルター(5個入り) | STC-SPN5 | 800円       |



## ■延長カバー (洗濯用ふる水利用システムの部品です。) オプション

当社では、お客さまご自身で交換可能な部品 (延長カバー) を用意しています。

| 交換部品名称 | 交換部品品番  | 価格(税別・送料別) |
|--------|---------|------------|
| 延長カバー  | STC-ELP | 3,200円     |



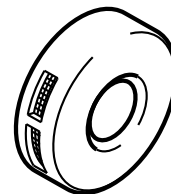
# 交換部品のご案内 / 交換部品について・交換部品の購入方法

## ■ アクアジェットのお掃除シャワーの安全カバー（ヘアキャッチャー付） オプション

詳しくはアクアジェットの取扱説明書をご覧ください。

ご使用の安全カバーが変形または破損した場合は、アクアジェットのご使用を中止してください。また、アクアジェットを安全にご使用していただくためにも、下記部品をご購入の上正規の状態でご使用ください。

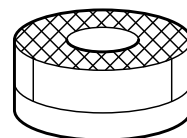
| 交換部品名称      | 交換部品品番      | 価格(税別・送料別) |
|-------------|-------------|------------|
| 安全カバー（ホワイト） | PJT-CIN121W | 990円       |
| 安全カバー（ブラック） | PJT-CIN121B | 990円       |



## ■ CC(塩素除去)シャワーのカートリッジ オプション

詳しくは、CC（塩素除去）シャワーの取扱説明書をご覧ください。

| 交換部品名称                | 交換部品品番 | 価格(税別・送料別) |
|-----------------------|--------|------------|
| CCシャワー交換用カートリッジ（2個入り） | KS-6E  | 2,800円     |



カートリッジは標準的な水道水で約4000L使用できます。（1日に60L使用した場合、約2ヶ月です。）次の場合はカートリッジを交換してください。

- ・ カルキ臭がしてきた時
- ・ 汚れた水が出たり、カートリッジが著しく汚れた時
- ・ シャワーの水量が著しく減った時
- ・ 長時間（夏期1ヶ月、冬期2ヶ月）使用しなかった時

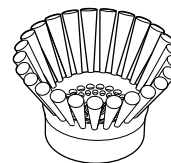
※ 交換時期は使用水量、水質、水圧、水温によって短くなる場合があります。

## ■ お掃除シャワーのブラシ オプション

詳しくはお掃除シャワーの取扱説明書をご覧ください。

ブラシには、毛を植えるための金属が埋め込まれています。廃棄される場合は、燃えないゴミとして廃棄してください。

| 交換部品名称       | 交換部品品番  | 価格(税別・送料別) |
|--------------|---------|------------|
| ブラシセット（2個入り） | SJS-BR1 | 2,200円     |



## 交換部品の購入方法

交換部品の名称と品番をご指定ください。

| 販売店等で購入される場合      | 宅配サービスをご利用される場合   |
|-------------------|---|
| 当社商品の販売店でお求めください。 | LIXILパーツショップ水回り部品販売窓口の宅配サービスにて承ります。<br>(宅配サービスの場合は、送料が別途必要となります。)<br>☎ 0120-126-015<br>受付時間 9:00~17:00<br>(土、日、祝日、年末年始、夏期休暇を除く) |

※ ご必要になりました部品品番やその他ご不明点につきましては、裏表紙のお客さま相談センターにお問い合わせください。

# アフターサービスについて

## 保証と保証期間について

当システムバスルームは、取付日より起算して、防水性能は5年間、防水性能以外については2年間を無償修理保証期間と致します。ただし、無償修理保証期間内でも、有料による修理とさせていただきます場合がございます。詳しくは、保証書（95ページ）をご参照ください。

※機器については、各商品に付属の取扱説明書をご覧ください。

## 部品の保有期間について

補修用性能部品の最低保有期間は、この商品の製造打切後6ヶ年です。保有期間経過後の修理では、該当する部品がない場合がありますのでご承知願います。

※補修用性能部品とは、その製品の機能を維持するために必要な部品です。

## 定期点検のオススメ（有料）

有料となりますが、次のような場合は定期的に点検を受けていただくことをお勧めします。

- ・ご使用上支障がなくても長くお使いいただくため、入居から2年を経過したもの
- ・温泉地域および海岸付近等、特に腐食をおこしやすいところで使用されるもの
- ・別荘等、長期間にわたってご使用されていないもの

定期点検については、LIXIL修理受付センターまでご相談ください。

点検料金の内訳は、点検料（技術料）+出張料+部品代（交換した場合）です。

# アフターサービスについて

## 廃棄について

浴室ユニットを廃棄処分する場合には、必ず公的な許可を受けている処理業者さまにご依頼いただくようお願い致します。

浴室ユニット廃棄部材の不法投棄等がありました場合は、廃棄の依頼者が法律違反で罰せられます。

詳しくは、お求めの販売店にご相談ください。

浴室内に使用している主要部材は、ご覧のとおりです。

| 部位    | 種類                 | 材料  |
|-------|--------------------|---|
| 床     | —                  | FRP（炭酸カルシウム、不飽和ポリエステル樹脂、ガラス繊維）                        |
| 壁     | タイル                | 陶器質、セメント系無機質板、鋼管                                      |
|       | Lパネル               | 塩化ビニール樹脂金属積層板もしくはポリエステル樹脂金属積層板、石膏ボード                  |
|       | Lパネル<br>(サンドイッチ仕様) | 塩化ビニール樹脂金属積層板もしくはポリエステル樹脂金属積層板、<br>ウレタン性断熱材、溶融亜鉛メッキ鋼板 |
| 天井    | 平天井                | 塩化ビニール樹脂金属積層板、石膏ボード                                   |
|       | ドーム天井              | ポリスチレン  |
| 浴槽    | スーパーシャイントーン        | 不飽和ポリエステル樹脂、ガラスフリット、ガラス繊維                             |
|       | シャイントーン            | 不飽和ポリエステル樹脂、ガラスフリット、炭酸カルシウム、ガラス繊維                     |
|       | シルフェ               | 不飽和ポリエステル樹脂、炭酸カルシウム、ガラス繊維、(水酸化アルミニウム)                 |
|       | FRP                | 不飽和ポリエステル樹脂、炭酸カルシウム、ガラス繊維、(水酸化アルミニウム)                 |
| カウンター | —                  | ABS   |

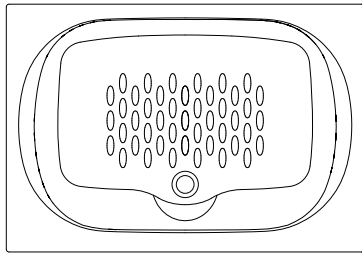


# 浴槽のサイズ・容量について

## 浴槽のサイズ・容量について

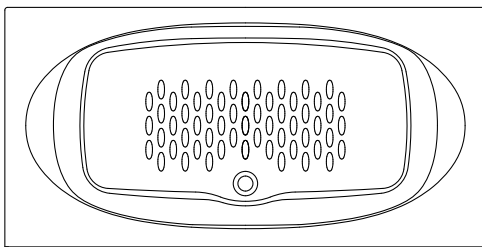
浴槽のサイズによって満水量や実用水量が異なります。実用水量は、実際に入浴後の最大水量の目安で、満水量-60L（成人1人分の容量）にて算出しています。

### スタンダード浴槽



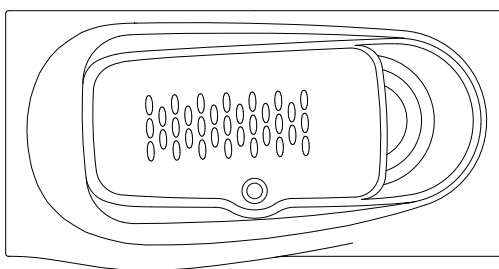
|          | 1150<br>サイズ | 1300<br>サイズ |
|----------|-------------|-------------|
| 満水量 (L)  | 240         | 260         |
| 実用水量 (L) | 180         | 200         |

### プレーン浴槽



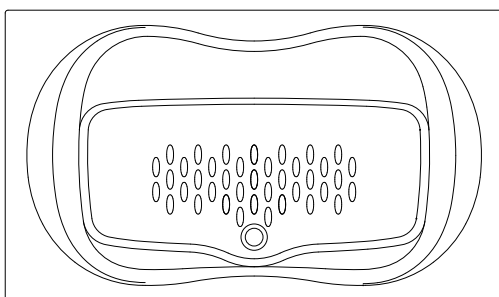
|          | 1600<br>サイズ |
|----------|-------------|
| 満水量 (L)  | 295         |
| 実用水量 (L) | 235         |

### オーバル浴槽



|          | 1600<br>サイズ |
|----------|-------------|
| 満水量 (L)  | 295         |
| 実用水量 (L) | 235         |

### ワイド浴槽



|          | 1600<br>サイズ |
|----------|-------------|
| 満水量 (L)  | 340         |
| 実用水量 (L) | 280         |

## 保証書

本書は、本書記載内容で、無料修理を行うことをお約束するものです。下記保証期間内に故障が発生した場合は、本書をご提示のうえ、お買い求めの取扱店に修理をご依頼ください。

※ 取付日・お客さま・取扱店の欄に記載のない場合は、無効になります。

|      |                               |     |       |
|------|-------------------------------|-----|-------|
| 品名   | システムバスルーム（ラ・バスシリーズ）           |     |       |
| 保証期間 | 取付日より2ヶ年<br>ただし防水性能*は取付日から5ヶ年 | 取付日 | 年 月 日 |

\*防水性能とは「壁、床から浴室外部への漏水を防ぐ性能」をいいます。

|      |               |           |           |
|------|---------------|-----------|-----------|
| お客さま | おなまえ          | <b>無効</b> | 取扱店名      |
|      | おところ          |           |           |
|      | おでんわ<br>( ) - |           | TEL ( ) - |

### お客さまへ

- ・保証書は再発行しませんので、紛失されないよう大切に保管してください。
- ・お客さまにご記入いただくこの保証書の個人情報につきましては、保証期間内の無料修理対応およびその後の安全点検活動のために利用させていただきます。

### 無料修理規定（保証規定）

- 「取扱説明書」・「ラベル」等の注意書に従った正常な使用・維持管理状態で、保証期間内に故障した場合、無料修理いたします。
- 無料修理をお受けになる場合、お買い求めの取扱店にご依頼のうえ、本書をご提示ください。
- ご転居等で、本書に記載の取扱店に修理を依頼できない場合は、取扱説明書に記載のお客さま相談センターまたはLIXIL修理受付センターにご相談ください。
- 保証期間内でも、以下の場合、有料修理とさせていただきます。（免責事項）
  - 用途以外（車両、船舶および使用頻度が極度に高い業務用等）に使用した場合の故障および損傷等の不具合。
  - 指定業者や取付説明書等に基づかない取付およびユニットバス取付以外の工事に起因する不具合。
  - お客さまが適切な使用・維持管理を行わなかった事による故障および損傷等の不具合。
  - 専門業者以外による移動・修理・分解等に起因する不具合。
  - 建築躯体の変形（強度不足・ゆがみ）等製品以外の不具合に起因する当該製品の不具合。
  - 経年変化使用に伴う外観上の現象（塗装の色あせ、もらい錆等）または使用に伴う消耗部品の摩耗等により生じる不具合。
  - 海岸付近、温泉地等の地域における腐食性の空気環境および公害環境（煤煙、塩害、砂塵、各種金属粉、硫化水素ガス等各種ガス）に起因する不具合
  - 小動物（犬、猫、ねずみ、昆虫等）の行為または蔓（つる）や根等の植物の害に起因する不具合。
  - 天災地変（火災、爆発等事故、落雷、地震・噴火・風水害・津波、地盤沈下、凍結、雪害等）に起因する不具合による故障および損傷。
  - 戦争・暴動等破壊行為または犯罪等の不法行為に起因する破損や不具合。
  - 自然現象や住環境に起因する結露・染み出し・かび等の現象。
  - 消耗品（パッキン）類、配管中の異物の詰まり等による故障および損傷。
  - 水道水以外を給水したことに起因する故障および損傷不具合。（水道水とは水道事業者が供給する上水をいいます。）
  - 寒冷地仕様でない製品の場合の凍結による故障および損傷。
  - 給水・給湯配管のサビ、砂やゴミ等の異物の配管内流入および水アカ固着に起因する不具合。
  - ガス・電気・給水等の供給で指定された以外の環境（異常ガス圧、異常電源・電圧・周波数、異常電磁波、異常水圧・水質、音、振動等）に起因する故障および損傷等の不具合。
  - 指定規格以外のガス・電気・燃料等を使用したことに起因する不具合。
  - 熱量変更等に伴う調整等。
  - 樹脂、金属に対して影響を与える洗剤、薬剤を使用したことに起因する不具合。
  - 保証書の期限切れまたは提示がない場合。
  - 本書にお取付日・お客さまのお名前・取扱店名の記入のない場合、あるいは字句の書き換えられた場合。
  - 建物完成後、入居までの間の管理等の不備によるもの。
- 本書は日本国内においてのみ有効です。
- 本書は、本書に明示した期間・条件のもとにおいて無料修理を行うことをお約束するものです。従って、本書によって、お客さまの法律上の権利を制限するものではありません。保証期間経過後の修理等、ご不明な場合、お買い求めの取扱店または取扱説明書に記載のお客さま相談センターにお問い合わせください。
- 修理に必要な補修用性能部品の保有期間は、製造打切後6ヶ年です。

使い方・お手入れ方法等、商品のお問い合わせはお客さま相談センターへ

TEL ☎ 0120-179-400 FAX ☎ 0120-179-430

受付時間：平日 9：00～18：00

土日・祝日 9：00～17：00

（ゴールデンウィーク、夏期・年末年始の休みは除く）

修理のご依頼はLIXIL修理受付センターへ

TEL ☎ 0120-179-411 FAX ☎ 0120-179-456

受付時間：9：00～20：00

（365日受付）

# 株式会社 LIXIL

ホームページアドレス <http://www.lixil.co.jp/>

## 株式会社 LIXIL

**使い方・お手入れ方法等、商品についてのお問い合わせは、お客さま相談センターへ**

**TEL ☎ 0120-179-400**

**FAX ☎ 0120-179-430**

受付時間 平日 9:00~18:00

土日・祝日 9:00~17:00

(ゴールデンウィーク、夏期、年末年始の休みは除く)

※フリーダイヤルは、携帯電話・PHS・IP電話等ではご利用になれない場合がございます。  
下記番号をご利用ください。

**TEL.0562-40-4050 FAX.0562-40-4053**

**修理のご依頼は** (取扱説明書の「アフターサービスについて」をお読みください。)

お求めの販売店または

LIXIL修理受付センター

**TEL ☎ 0120-179-411**

**FAX ☎ 0120-179-456**

受付時間 9:00~20:00 (365日受付)

ホームページアドレス <http://www.lixil.co.jp/support/>

●当社は、当社取扱商品のユーザーさまおよび流通業者さま等の個人情報を商品納入にあたって取得し、将来にわたる品質保証、メンテナンスなど、当社プライバシーポリシーに記載の目的のために利用させていただきます。個人情報の取扱いについての詳細は、当社ホームページの「プライバシーポリシー」をご覧ください。

**インターネット・ホームページ・アドレス**

<http://www.lixil.co.jp/>

取扱店

