



保証書付
(裏表紙)

ハンドスプレー付 シングルレバー混合水栓

一般地用	寒冷地用
SF-8450SX	SF-8450SXN
SF-7450SX	SF-7450SXN
SF-4450SX	SF-4450SXN

取扱説明書

このたびは当社商品をお買い求めいただき
誠にありがとうございました。

ご使用前にこの説明書をよくお読みのうえ正しくお使いください。
お読みになった後もすぐ取り出せる場所に大切に保管してください。

この説明書に書かれている注意事項は、必ず守ってください。
不適切な使用により事故が生じた場合、当社は責任を負いかねますので、あらかじめご了承ください。
転居される場合、次に入居される方にこの説明書と保証書をお渡しください。

もくじ

安全上のご注意	1
特長	3
各部の名称	3
ご使用方法	4
ご使用上の注意	5
冬期凍結の恐れがある場合	9
お手入れ	10
修理を依頼される前に	10
アフターサービスについて	12
保証書	裏表紙

●安全上のご注意

- ご使用前に、この「安全上のご注意」をよくお読みのうえ、正しくお使いください。
- ここに示した注意事項は、状況によって重大な結果に結び付く可能性があります。いずれも、安全に関する重要な内容を記載していますので、必ず守ってください。

用語および記号の説明

注意 ……「取扱いを誤った場合に、使用者が軽傷を負うか又は物的損害のみが発生する危険な状態が生じることが想定されます。」



……「注意しなさい！」(上記の「注意」と併用して注意をうながす記号です。必ずお読みになり、記載事項をお守りください。)



……「してはいけません！」(一般的な禁止記号です。)



……「分解してはいけません！」



……「指示した場所に触れてはいけません！」



……「指示通りにしなさい！」(一般的な行動指示記号です。)








注 意

ハンドスプレーをお使いになる前に必ず手で適温であることを確かめてください。
※高温の湯が出てヤケドをする恐れがあります。



高温の湯をお使いのときには、ホースは高温になっています。直接、肌を触れないようにしてください。
※ヤケドをする恐れがあります。

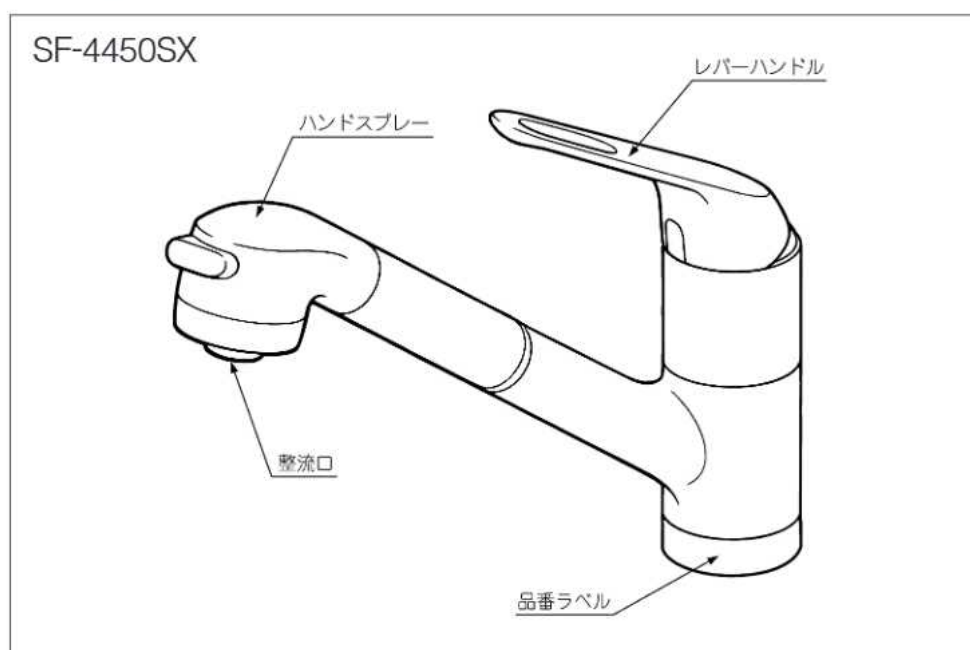


<p>高温の湯をお使いの後は、水栓内に高温の湯が残らないようしばらく水を流してください。 ※次に使用すると水栓内に滞留した高温の湯が出て、ヤケドをする恐れがあります。</p>	
<p>お湯を止めるときは、必ずレバーハンドルを水側にしてから閉めてください。 ※次に使用すると水栓内に滞留した高温の湯が出て、ヤケドをする恐れがあります。</p>	
<p>お湯をお使いになるときには、必ずレバーハンドルを水側から開栓してください。その後ゆっくり湯側へ回し、お好みの温度に調節してください。 ※湯側から先に開栓すると高温の湯が吐出しヤケドをする恐れがあります。</p>	
<p>他所の水栓の同時使用等により圧力変動が起こり、お湯の使用中に湯温が急上昇することがあります。 ※同時使用のないように注意しないとヤケドをする恐れがあります。</p>	
<p>凍結が予想される際は、室内を保温して氷点下にならないようにしてください。(一般地仕様の場合) 寒冷地仕様の場合は、配管の水抜操作と水栓の水抜操作を行ってください。 ※凍結破損で漏水し、家財等を濡らす財産損害発生の恐れがあります。</p>	
<p>ハンドル操作の急閉止は配管からの漏水を起こすことがありますので、ゆっくり操作してください。 ※漏水で家財等を濡らす財産損害発生の恐れがあります。</p>	
<p>修理技術者以外の方は絶対に分解したり、修理・改造は行わないでください。 ※ケガをしたり、故障・破損の恐れがあります。</p>	

● 特長

- レバーハンドルひとつで吐出量と温度を簡単に調節でき、節水効果があります。
- バルブはセラミックを使用し、優れた耐久性があります。
- ソフトスプレーは水はねが少なく、洗い物に適しています。
(SF-8450SX、SF-8450SXNの場合)
- 整流⇔スプレーの切替えがワンタッチでできます。
- ハンドスプレーは納めたままでも、引き出しても使用できますので、皿洗いやシンク洗いにとっても便利です。
- ハンドスプレーは納めたまままで360°回転しますので、お好みの吐出角度でご使用できます。
- 水を急に止めるときに発生する配管への衝撃をやわらげる機能が付いています。

● 各部の名称



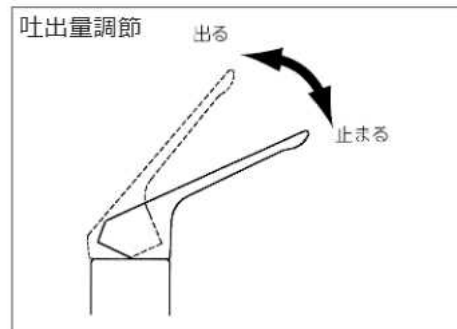
※SF-8450SXN、SF-7450SXN、SF-4450SXNは「冬期凍結の恐れがある場合」の項を参照ください。

●ご使用方法

●吐出量の調節

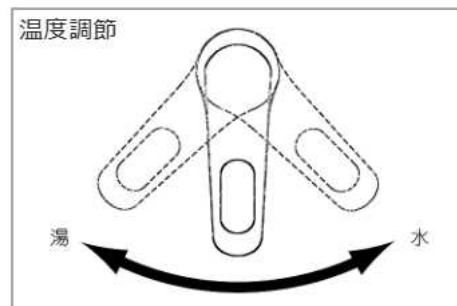
レバーハンドルを上げると吐出し、上げ具合で吐出量を調節できます。

レバーハンドルは左右どの位置でも下げると止水します。



●温度の調節

レバーハンドルを左方向に回すと吐出温度が下がり、右方向に回すと吐出温度が上がります。

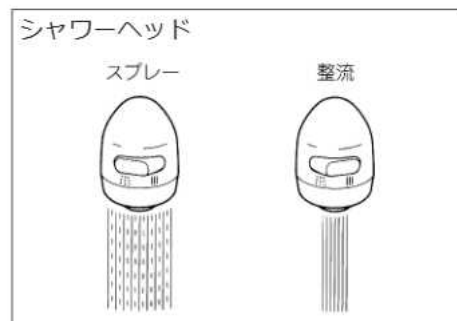


●整流・スプレーの切替え

整流使用のときは、ハンドスプレー正面のスイッチ右側を押してください。

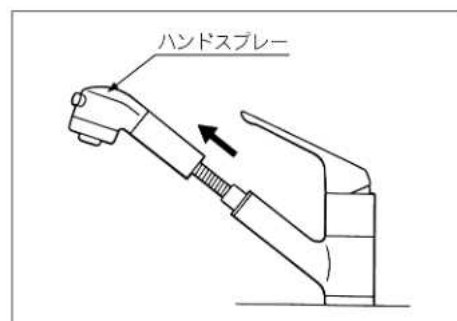
スプレー使用のときは、左側を押してください。

SF-8450SX(N)の場合は、ソフトスプレーになります。



●ハンドスプレー

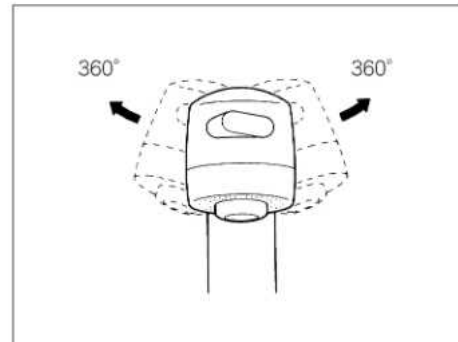
ハンドスプレーは引き出して使用できます。皿洗いや、シンク洗いのときに便利です。



●吐出角度の調節

ハンドスプレーは納めたままで360°回転します。お好みの角度でご使用ください。

※ハンドスプレーを上方向に向け
たまま水を出すと、水がシンク
の外へ飛び出ることがあります
のでご注意ください。



●ご使用上の注意

●ガス給湯器と組み合わせてご使用の場合

- 比例制御式の給湯器の設定は、温度調節を高温にしてください。
- 能力切替付の給湯器では、能力を季節に合わせてご使用ください。
※吐出量を絞って使用すると給湯器が着火しない場合があります。
- 給水圧力が低いときや水温が高いときは、給湯器が着火しない場合があります。
このとき、給湯器の設定温度(能力切替付は能力)を少し下げてください。

●レバーハンドル操作

ゆっくり動かしてください。

※急に操作すると音が出たり、吐出温度が急に変わります。

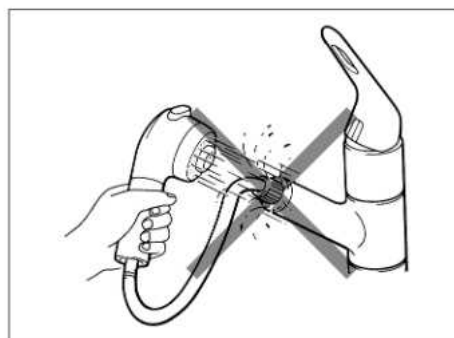
※水を急に止めるときに発生する配管への衝撃をやわらげる機能が付いています。このため、急に閉めようとするとハンドルが重く感じることがあります。

●水かけの禁止

本体のハンドスプレー引出し口に直接水をかけないでください。

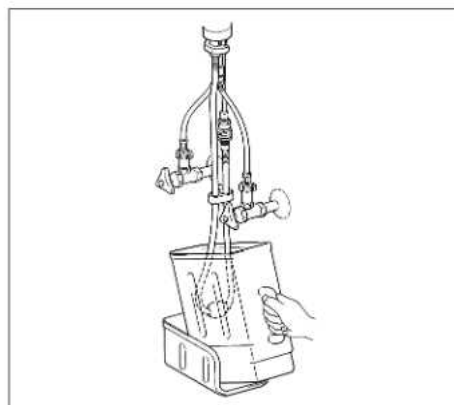
※水がキャビネット内に侵入する場合があります。

※水が侵入してもキャビネット内を濡らさないように水受けを別売で用意しています。



●水受けの点検

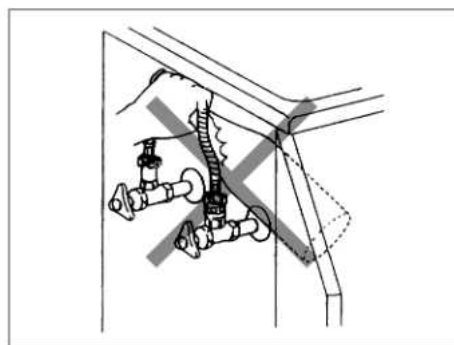
1ヶ月に1度程度、水受けを点検し、水が溜まっていれば捨ててください。



●キャビネット内の物を出し入れする際のご注意

キャビネット内の物を出し入れするとき、給水・給湯ホースに引っ掛けるなど、ホースに無理な力が加わらないようにしてください。

※給水・給湯ホースの外れや損傷による漏水の原因となります。

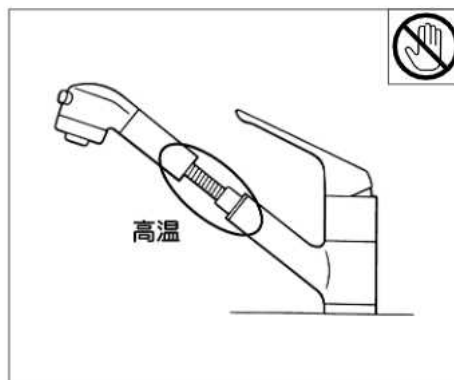


●シャワーをお使いになる前に必ず手で適温であることを確かめてください。

※高温の湯が出てヤケドをする恐れがあります。



- 高温の湯をお使いのときには、ホースは高温になっています。直接、肌を触れないようにしてください。
※ヤケドをする恐れがあります。



- 高温の湯をお使いの後は、水栓内に高温の湯が残らないようしばらく水を流してください。
※次に使用すると水栓内に滞留した高温の湯が出て、ヤケドをする恐れがあります。



- お湯を止めるときは、必ずレバーハンドルを水側にしてから閉めてください。
※次に使用すると水栓内に滞留した高温の湯が出て、ヤケドをする恐れがあります。



- お湯をお使いになるときには、必ずレバーハンドルを水側から開栓してください。その後ゆっくり湯側へ回し、お好みの温度に調節してください。
※湯側から先に開栓すると高温の湯が吐出しヤケドをする恐れがあります。



- 他所の水栓の同時使用等により圧力変動が起こり、お湯の使用中に湯温が急上昇することがあります。
※同時使用のないように注意しないとヤケドをする恐れがあります。



- 凍結が予想される際は、室内を保温して氷点下にならないようにしてください。(一般地仕様の場合) 寒冷地仕様の場合は、配管の水抜操作と水栓の水抜操作を行ってください。
※凍結破損で漏水し、家財等を濡らす財産損害発生の恐れがあります。



- ハンドル操作の急閉止は配管からの漏水を起こすことがありますので、ゆっくり操作してください。
※漏水で家財等を濡らす財産損害発生の恐れがあります。



- 修理技術者以外の方は絶対に分解したり、修理・改造は行わないでください。
※ケガをしたり、故障・破損の恐れがあります。



● 冬期凍結の恐れがある場合

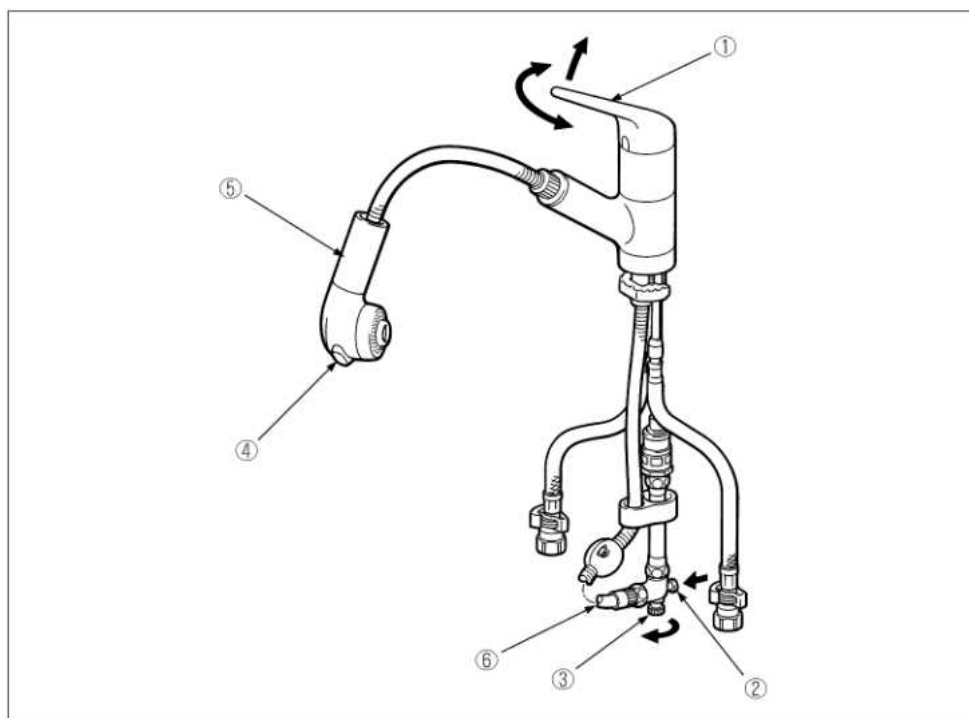
〔SF-8450SXN、SF-7450SXN、SF-4450SXNの場合〕

凍結が予想される場合は、次の手順で水栓の水抜きをしてください。

1. 配管の水抜栓を操作する。
2. レバーハンドル①を上げる。
3. 逆止弁解放ボタン②を押す。
4. 水抜栓③を開ける。
5. レバーハンドル①を全開状態で数回、水側から湯側まで回す。
6. スイッチ④を数回切り替える。
7. ハンドスプレー⑤を振って水をよくきる。
8. ホース⑥を振って完全に水を抜く。
9. 水栓の水が抜けたらレバーハンドル①を閉める。

※開けたまま放置するとレバーハンドル①を閉止できなくなることがあります。無理な操作をせず通水または自然解凍してください。

※水抜き完了後は忘れずに水抜栓③を閉めてください。



●お手入れ

いつまでもご愛用いただくために普段のお手入れは、次のことに注意してください。

- 汚れは、乾いた柔らかい布でふきとってください。それでも落ちないときは、水ぶきしてください。
- 水栓の表面を傷める恐れのある以下のものは使用しないでください。
 - クレンザー、磨き粉等の粒子の粗い洗剤
 - 酸性洗剤、塩素系漂白剤
 - ナイロンたわし、ブラシ等
 - シンナー、ベンジン等の溶剤
- 壁面のタイル等をカビ取り剤等で洗浄した場合は、タイルおよび水栓を十分水洗いしてください。

●修理を依頼される前に

簡単に故障が直る場合がありますので修理を依頼される前に下記項目をご確認ください。

●吐出量が少ないとき

1. ストレーナーや整流口のゴミ詰まりがないことを確かめてください。
※「ストレーナーと整流口の掃除」の項(P.11)を参照ください。
2. ガス給湯器と組み合わせてご使用の場合、能力切替付のものでは適正能力にセットされていることを確かめてください。

●希望の温度が得られないとき

1. ストレーナーや整流口のゴミ詰まりがないことを確かめてください。
※「ストレーナーと整流口の掃除」の項(P.11)を参照ください。
2. 給湯器から十分な温度のお湯がきていることを確かめてください。

3. 止水栓の開度が適正であることを確かめてください。

流量調節は次の通りです。

(1)レバーハンドルを湯側いっぱい位置に合わせて吐出し、湯側の止水栓で適量に調節します。

(2)水側いっぱい位置に合わせて、湯側いっぱい位置の吐出量と同じになるように、水側の止水栓を調節します。

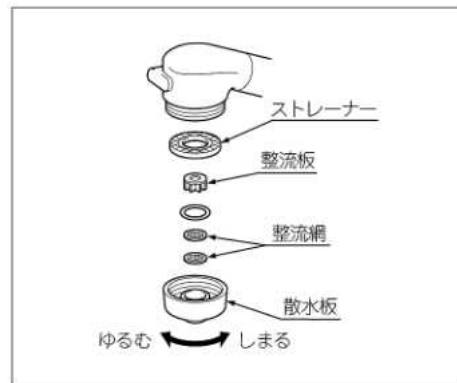
● ストレーナーと整流口の掃除

シャワーヘッドの整流網とストレーナーのゴミ詰まりは機能を低下させます。

ときどき次の要領で掃除してください。

手で散水板を回して取り外して、ストレーナー、整流板、整流網を水で掃除してください。

※ストレーナー、整流板を逆向きに取り付けると組み付けられないので注意してください。



※上記処置で故障が直らない場合は、取扱店または(株)INAXメンテナンスへご相談ください。

●アフターサービスについて

1. 修理サービスを依頼される前に

「修理を依頼される前に」の項(P.10)を参照して確認してください。

⚠ 注 意

修理技術者以外の方は絶対に分解したり、修理・改造は行わないでください。
※ケガをしたり、故障・破損の恐れがあります。



2. 保証書と保証期間

この商品は保証書がついています。保証書は、取扱店で所定事項を記入してからお渡しいたします。記載内容をご確認いただき、大切に保管してください。

保証期間は**取付けの日から2年間**です。

保証期間内でも有料になることがありますので、保証書の記載内容をよくご確認ください。

3. 修理を依頼される時

《保証期間中は》

- 修理に際しては、保証書をご提示ください。
- 保証書の規定にしたがって修理させていただきます。

《保証期間が過ぎているときは》

- 修理すれば使用できる商品については、ご希望により有料にて修理させていただきます。

《修理料金は》

- “技術料”+“出張料”+“部品代”で構成されています。

《連絡していただきたい内容》

- | | |
|-------------------------------|-----------|
| 1. ご住所、ご氏名、電話番号 | 2. 商品名 |
| 3. 品番(商品に表示、「各部の名称」の項(P.3)参照) | 4. ご購入日 |
| 5. 故障内容、異常の状況 | 6. 訪問ご希望日 |

4. 部品の保有期間について

当社は商品の補修用性能部品(商品の機能を維持するために必要な部品)を製造打ち切り後最低10年保有しています。この部品保有期間を修理対応可能の期間とさせていただきます。保有期間が経過した後でも、故障箇所によっては修理可能な場合がありますのでご相談ください。

5. アフターサービス等についておわかりにならないとき

《修理のご依頼は》お求めの取扱店または

(株)INAXメンテナンス

☎0120-1794-11 受付時間9:00~20:00(日曜、祝日は9:00~17:30)

《使い方・お手入れ方法等、商品についてのお問合せは》

(株)INAX「お客さま相談室」

☎0120-1794-00 受付時間9:00~17:30(土曜・日曜、祝日を除く)

MEMO

MEMO

保証書

本書は、本書記載内容で、無料修理を行うことをお約束するものです。下記保証期間内に故障が発生した場合は、本書をご提示のうえ、お買い求め取扱店に修理をご依頼ください。

※取付日・お客さま・取扱店の欄に記載のない場合は、無効になります。

品名または品番

ハンドスプレー付シングルレバー混合水栓

保証期間

取付日

取付日より2ケ年

年 月 日

お客さま おなまえ

様

おところ

おでんわ

() -

無料修理規定（保証規定）

- 「取扱説明書」「ラベル」などの注意書に従った正常な使用・維持管理状態で、保証期間内に故障した場合、無料修理いたします。
 - 無料修理をお受けになる場合、お買い求めの取扱店にご依頼のうえ、本書をご提示ください。
 - ご転居、ご贈答品などで、本書に記載の取扱店に修理を依頼できない場合、「ご愛用フォルダー」掲載の、もよりの当社支社などにご相談ください。
 - 保証期間内でも、以下の場合、有料修理とさせていただきます。
 - 使用・維持管理上の誤りおよび不当な修理・改造による故障および損傷
 - 温泉水・中水・飲用不可な井戸水利用による故障及び損傷
 - お買い求め後の取付場所の移動およびそれに伴う落下などによる故障および損傷
 - 火災・地震・水害・落雷、その他の天災地変、公害や異常電圧など、その他の事故および損傷の原因が商品以外にある場合
 - 消耗部品の劣化に伴う故障および損傷
 - 本書の提示がない場合
 - 本書に取付日・お客さまのおなまえ・取扱店名の記入のない場合、あるいは字句の書き替えられた場合
 - 本書は日本国内においてのみ有効です。
 - 本書は再発行いたしませんので、紛失しないように大切に保管してください。
- 本書は、本書に明示した期間、条件のもとにおいて、無料修理を行うことをお約束するものです。従って、本書によって、お客さまの法律上の権利を制限するものではありません。保証期間経過後の修理など、ご不明の場合、お買い求めの取扱店またはもよりの当社支社・営業所にお問い合わせください。修理に必要な補修用性能部品の保有期間は、製造打切後10ケ年です。

年月日	損傷と処置	サービス担当者

取扱店（店名・住所・TEL）

株式会社 INAX

愛知県常滑市鯉江本町 〒479-8585
TEL:(0569)35-2700(代表)

GMS-0185(99041)

