

ミラーキャビネット

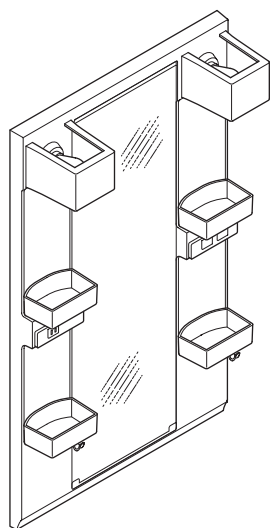
MFTXシリーズ MPTXシリーズ MFRXシリーズ

取扱説明書

このたびは当社商品をお買い求めいただき、まことにありがとうございました。

ご使用前にこの説明書をよくお読みのうえ、正しくお使いください。

お読みになった後もすぐ取り出せる場所に大切に保管してください。



取扱説明書に書かれている注意事項は、必ず守ってください。不適切な使用により事故が生じた場合、当社では責任を負いかねますので、あらかじめご了承ください。

転居される場合、次に入居される方にこの説明書と保証書をお渡しください。

取付業者様へ
取扱説明書は必ずお客さまへお渡しください。

各部のなまえ	1
安全上のご注意	2
使用時のご注意	6

ご使用方法	7
照明を使う	7
くもり止めヒーターを使う	7
トレイを使う	8
トレイのフックを使う	8
トレイの着脱方法	8

おそうじ方法	9
鏡	9
本体・収納棚・トレイ・照明カバー	10

長くお使いいただくために	11
白熱ランプ・蛍光ランプを交換する	11
交換ランプについて	12
蛍光ランプの交換	13

故障かな?と思ったら	14
アフターサービスについて	15
修理をご依頼される前に	15
保証書をご覧ください	15
修理をご依頼される時	16

仕様	17
オプション	18
品番を調べる	19
廃棄について	19
保証書	22
連絡先	裏表紙

各部のなまえ

商品の仕様はお客様に断りなく変更することがあります。

図は商品の例示であり実際の商品とは異なる場合があります。

直結式電源仕様は品番末尾に「-G」が付きます。

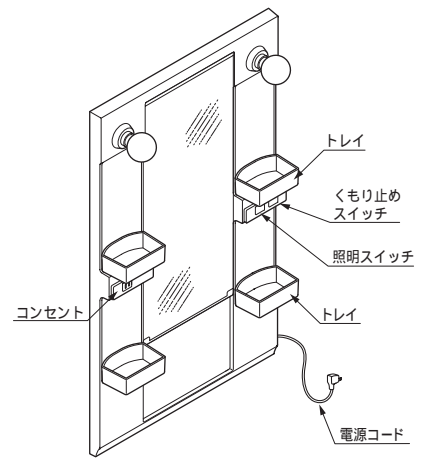
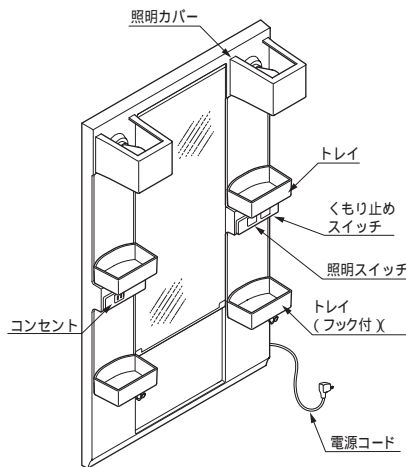
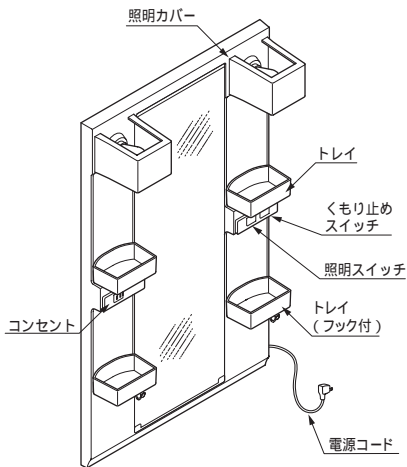
建築側の電気配線とミラーキャビネット裏で直結する仕様のため、据付後は電源コードがミラーキャビネット裏に隠れます。

くもり止めヒーター付

MFTX-751XPH
MFTX-751YPH
MFTX-601XPH
MFTX-601YPH

MFTX-751XH
MFTX-751YH
MFTX-601XH
MFTX-601YH
MFRX-601YH ()

MPTX-751XH
MPTX-751YH
MPTX-601XH
MPTX-601YH



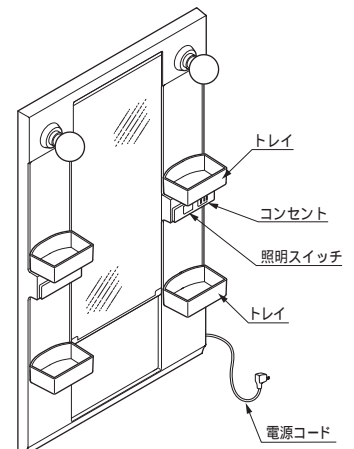
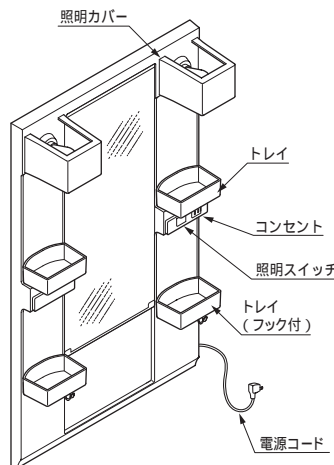
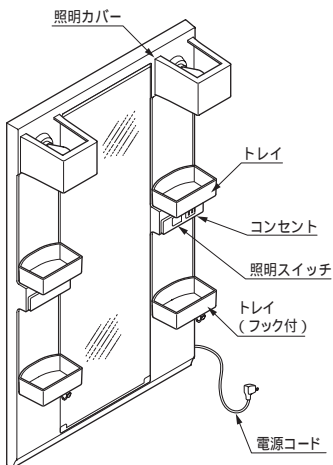
()MFRXシリーズの下段トレイには、フックが付いていません。

くもり止めヒーターなし

MFTX-751XP
MFTX-751YP
MFTX-601XP
MFTX-601YP

MFTX-751X
MFTX-751Y
MFTX-601X
MFTX-601Y
MFRX-601Y

MPTX-751X
MPTX-751Y
MPTX-601X
MPTX-601Y




()MFRXシリーズの下段トレイには、フックが付いていません。


安全上のご注意（必ずお守りください）

ご使用前に、この「安全上のご注意」をよくお読みのうえ、正しくお使いください。
ここに示した注意事項は、状況によって重大な結果に結び付く可能性があります。
いずれも安全に関する重要な内容を記載していますので、必ず守ってください。

表示マークについて


誤った使い方をしたときに生じる危害や損害の程度を次の表示マークで区分し、説明しています。


 **警告** …………… 「取扱いを誤った場合に、使用者が死亡または重傷を負う危険な状態が生じることが想定されます。」


 **注意** …………… 「取扱いを誤った場合に、使用者が軽傷を負うかまたは物的損害のみが発生する危険な状態が生じることが想定されます。」

絵表示マークについて


お守りいただく事項の種類を次の絵表示で区分し、説明しています。

 …………… 「注意しなさい!」(上記『警告』『注意』と併用して注意をうながす記号です。必ずお読みになり、記載事項をお守りください。)

 …………… 「してはいけません!」(一般的な禁止記号です。)

 …………… 「分解してはいけません!」

 …………… 「指示した場所に触れてはいけません!」

 …………… 「指示通りにしなさい!」(一般的な行動指示記号です。)

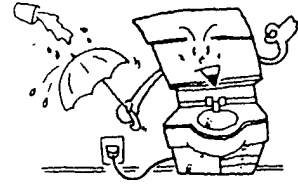
 …………… 「電源プラグをコンセントから抜いてください!」

警告

スイッチやコンセント、電源プラグなどの電気部品に水をかけない。また、ぬれた手で触らない。

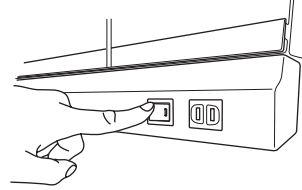
漏電や感電の恐れがあります。

水がかかったら必ずスイッチを切り、電源プラグを抜いてから乾いた布などでふきとってご使用ください。



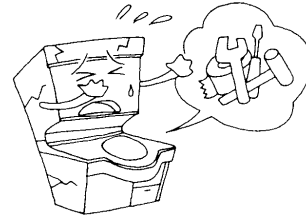
照明（蛍光灯）を交換する場合は必ず照明スイッチを切ってから行ってください。（照明の交換については、**11～13ページ**「長くお使いいただくために」をご覧ください。）

感電の恐れがあります。



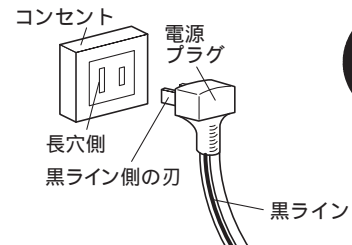
改造や修理技術者以外による分解・修理を行わない。

感電や発熱・発火による火災の恐れがあります。



電源プラグをコンセントに接続する際は、電源コードの黒ラインが入っている側の刃（アース側）をコンセントの長穴（アース側）に合わせて差し込んでください。

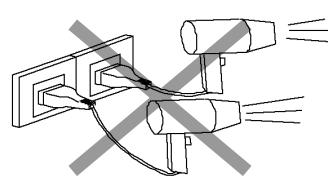
刃を逆向きに接続した状態で照明を交換しソケット部分に触れると、感電の恐れがあります。



コンセントは使用電力の合計が1300Wを超えないようにご使用ください。

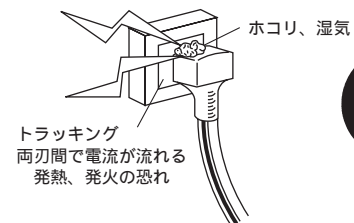
ドライヤー・ヘアアイロン・暖房器具など使用電力(ワット)の大きい電気製品を同時に使用しないでください。

ミラーキャビネットの配線が発熱・発火により焼損する恐れがあります。



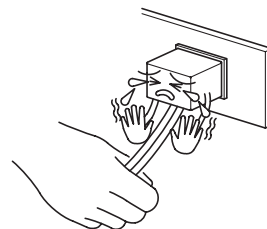
ミラーキャビネットの電源プラグは定期的にコンセントから抜いて、乾いた布でホコリや湿気をふき取ってください。

ホコリや湿気がたまると、トラッキング現象により発熱・発火して火災になる恐れがあります。



電源プラグを抜くときはコード部分を引っ張らない。必ず先端のプラグ部分を持って引き抜いてください。

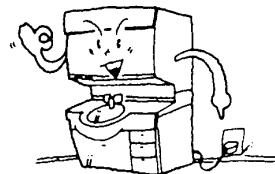
感電やショート・発火による火災の恐れがあります。



⚠ 注意

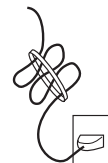
電源は必ず適正配線された交流100Vコンセントを単独でお使いください。

100V以外を使用すると、発熱や発火による火災の恐れがあります。



電源コードは束ねたまま使用しない。
必ず延ばした状態でご使用ください。

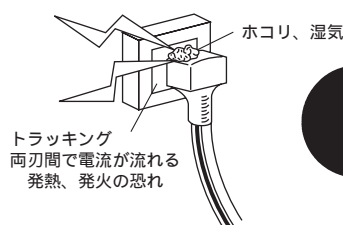
発熱や発火による火災の恐れがあります。



ドライヤーなど電気機器の電源プラグは、使用后必ずコンセントから抜いてください。

電源プラグの刃間にホコリがたまると、トラッキング現象により発熱・発火して火災になる恐れがあります。

差したままミラーキャビネットに機器を収納すると、スイッチが不意に入り発熱・発火して火災になる恐れがあります。



商品がガタついたり、破損や故障した場合はただちに使用を中止し、点検・修理を依頼してください。

使用を続けると、より大きな損害を引き起こしたり、ケガの恐れがあります。

16ページ をご覧のうえ、点検・修理を依頼してください。

使用中止の際には、**15ページ** をご覧のうえ、分電盤の安全ブレーカーをお切りください。



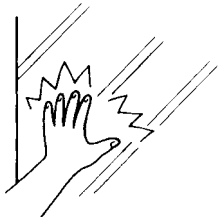
鏡や本体に市販のフック吸盤などを取り付けない。

本体の破損や取付け物の落下により、ケガをする恐れがあります。



鏡に手をついたり、たたいたりしない。

無理な力をかけると鏡の割れや脱落により、ケガをする恐れがあります。



ランプに水をかけない。

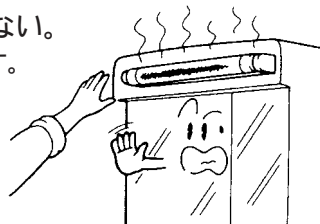
ランプが割れ、ケガをする恐れがあります。



ランプの点灯中および消灯直後はランプや照明カバーに触らない。

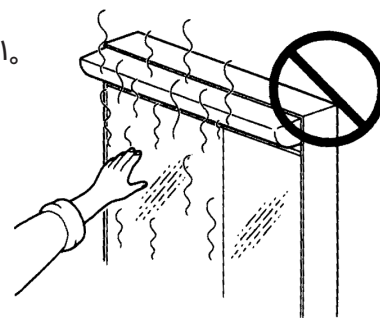
ランプや照明カバーが熱くなっており、ヤケドをする恐れがあります。

ランプの交換は、照明器具が十分に冷めてから行ってください。



⚠ 注意

くもり止めヒーターは長時間つけたままにしない。
また、くもり止めヒーター使用中および使用直後は鏡に触れない。
鏡が熱くなっている、低温ヤケドをする恐れがあります。



棚やトレイに重いものを載せすぎない。

許容積載量は10cm × 10cm。
(100cm²)あたり0.5kgまでです。
破損や落下により、
ケガをする恐れがあります。
許容積載量は底面に平均的に
物をのせた場合の値になります。



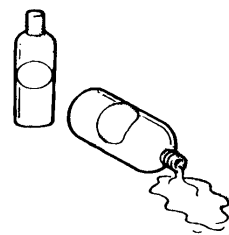
ベンジンやシンナー等の有機溶剤
を使用しない。
洗剤類、薬剤はそれぞれ使用上の
注意に従うこと。

誤った使用により商品が変形・破損
し、ケガをする恐れがあります。



樹脂（プラスチック）に化粧品や洗剤、除光液などを付けたまま
放置しない。

化粧品や洗剤の中に樹脂に悪影響を与えるものもあります。
ヒビ割れや変形により、部材が破損・落下し、ケガをする恐れがあります。
すぐにふきとってください。



使用時のご注意

故障をおこさないためにお守りください

お願い

直射日光やスポット照明、殺菌灯などを直接当てない。

本体が変色や変形する場合があります。必ずカーテンなどでさえぎってください。



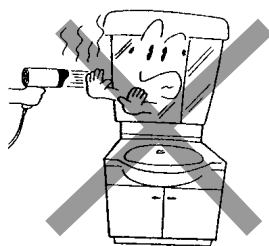
ヒーターなどの暖房機器やタバコ、マッチなどの火気を近づけない。

変形したり、コゲ跡がつく場合があります。



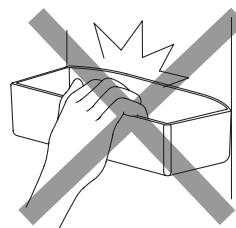
ヘアドライヤーなどの熱風を当てない。

本体が変色や変形する場合があります。



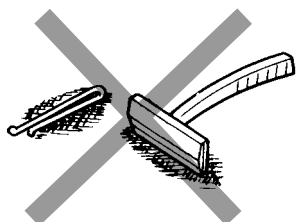
トレイにつかまったり、引っ張ったりしない。

破損や変形の原因となります。



ヘアピンやカミソリの刃などの金属類を放置しない。

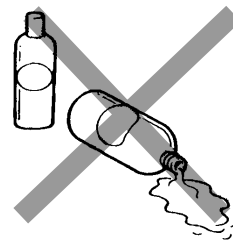
本体にサビが付着してとれなくなる場合があります。



毛染め剤パーマ液、うがい薬などを付けたまま放置しない。すばやくぬれタオルで完全にふき取ってください。

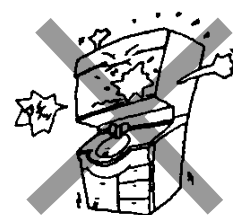
変色したり、シミがつく場合があります。

くもり止めコート of 鏡ではくもり止め効果が低下する場合があります。



鏡に冷水や熱湯をかけない。

急激な温度変化により、鏡が破損する場合があります。



ご使用方法

照明を使う

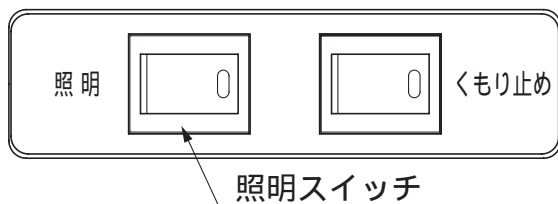
つける

ミラーキャビネットのスイッチ部の「照明」スイッチを押します。

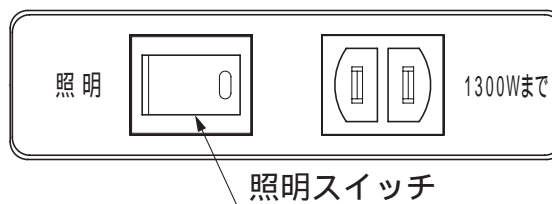
蛍光灯は、明るくなるまで30秒くらいかかります。

蛍光灯は、点灯後20分くらいで安定します。

【ヒーター付タイプ】



【ヒーター無しタイプ】



消す

もう一度「照明」スイッチを押します。

点灯時にオーディオ機器にノイズが入る可能性があります異常ではありません。

⚠ 注意

蛍光灯は5 から40 の範囲でお使い下さい。

器具に指定されている電圧の±6%の範囲内でご使用ください。

点灯時は数秒間チラツキを発生することがありますが異常ではありません。

電源の電圧が低くなったり、周囲温度が低い場合などは、蛍光灯の放電が不安定になってチラツキを発生することがあります。

くもり止めヒーターを使う（ヒーター付タイプのみ）

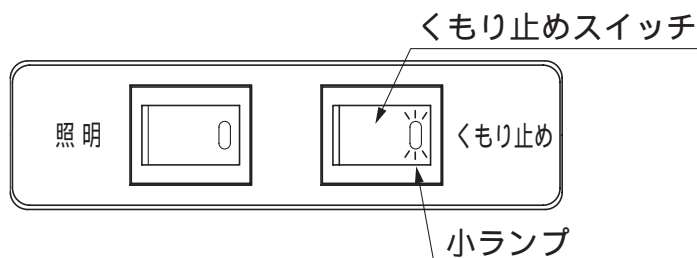
つける

ミラーキャビネットのスイッチ部の「くもり止め」スイッチを押します。

くもり止めヒーターに通電されます。

使用中はスイッチ内の小ランプが点灯します。

通電後約10分で中央部が温かくなり、くもりを除去します。



消す

もう一度「くもり止め」スイッチを押します。

トレイを使う

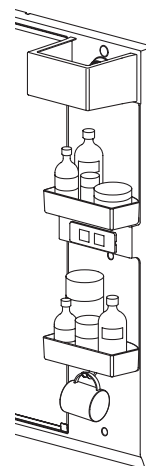
⚠ 注意

トレイには、品物を過剰にのせないでください。
破損や落下によるケガの恐れがあります。



⚠ 注意 (MFTXシリーズのみ)

フック付きトレイは必ず下段に取り付けてください。
上段では不安定となり、品物が落下したり破損やケガの恐れがあります。



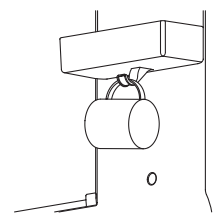
トレイのフックを使う (MFTXシリーズのみ)

フックには、プラスチック製のコップやスポンジなどを掛けます。

⚠ 注意

フックには品物を過剰に掛けたり、重いものやドライヤー
またはワレモノ (ガラス製のコップなど) を掛けないで
ください。

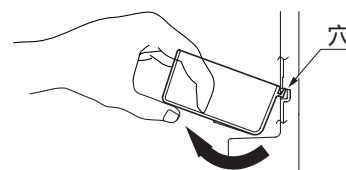
破損や落下によるケガの恐れがあります。
フックの許容吊り下げ量は0.3kg以下です。



トレイの着脱方法

トレイをミラーキャビネットから取り外す

トレイの手前をゆっくりと持ち上げて、トレイのツメを
ミラーキャビネット本体の穴から外します。



トレイをミラーキャビネットに取り付ける

トレイのツメをミラーキャビネット本体の穴に持ち上げるように差し込み、取り外した時の逆の手順
で取り付けます。

⚠ 注意

トレイは確実に本体に装着されていることを確認してご使用ください。

トレイがしっかり取り付いていないまま使用すると、トレイや品物が落下し、破損やケガの恐れ
があります。



おそうじ方法

⚠ 注意

洗剤類、薬品はそれぞれの「使用上の注意」を守って使用してください。
誤った使用により商品が破損し、ケガをする恐れがあります。



お願い

お手入れの際、次のものは使用しないでください。

- ・シンナーなどの有機溶剤や薬品、除光液、オレンジオイル配合の洗剤
樹脂(プラスチック)表面にヒビ割れや変形が発生する場合があります。
- ・酸性、アルカリ性、塩素系の洗剤
表面が変色・劣化したり、金属部にサビが発生する場合があります。
- ・研磨力の強いクレンザーや固いナイロンスポンジ
キズがつく場合があります。

お手入れに使う布はやわらかいキレイなものを使用してください。

古い固くなった布やトイレトーパーを使うとキズがつく場合があります。



鏡

毎日のお手入れ

固くしぼった布で鏡表面を水ぶきします。

ガンコな汚れは...

ガラスクリーナーを鏡に吹き付けます。

やわらかい布でクリーナーをふき取ります。

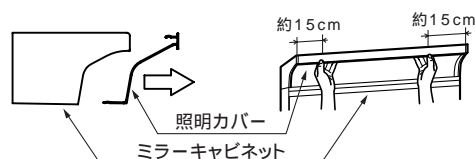
鏡受けのすき間の汚れを、綿棒ややわらかい毛の歯ブラシでかき出します。



本体・収納棚・トレイ・照明カバー

⚠ 注意

照明をおそうじする際は、必ず照明のスイッチを切り、照明カバーを取り外してから行ってください。
外し方は **13ページ** をご覧ください。
照明カバーを取り付けたままそうじすると、カバーが落下し、ケガをする恐れがあります。



お願い

ミラーキャビネットの中やトレイをそうじする際は収納物を取り出し、トレイを取り外してから行ってください。

そのままお手入れすると、収納物が落下してボウルが割れたり、トレイが破損する場合があります。

トレイの取外し方は **8ページ** をご覧ください。

日頃のお手入れ

固くしぼったやわらかい布で本体やトレイの汚れをふき取ります。

ガンコな汚れは...

やわらかい布に住宅用中性洗剤をつけて本体やトレイの汚れをふき取ります。

トレイの汚れがひどい場合は、40℃くらいのお湯をかけて、スポンジで水洗いしてください。

住宅用中性洗剤 例：かんたんマイペット（花王）、ルックオーツークリーナー（ライオン）など

👉 ワンポイント

本体の樹脂（プラスチック）に発生する波紋状の黒ずみは、空気中のホコリが静電気により付着したものです。カラぶきすると静電気が起こりやすいので、住宅用中性洗剤でのお手入れをおすすめします。

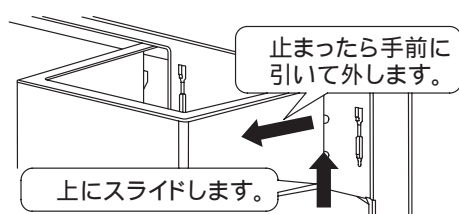
⚠ 注意

照明カバーをお手入れされる場合は次の点をお守りください。

照明のスイッチを切り、照明カバーをミラーキャビネットから取り外してお手入れを行ってください。

外し方は **13ページ** 「長くお使いいただくために」をご覧ください。

照明カバーを取り付けたままお手入れすると、カバーが落下し、ケガや破損をする恐れがあります。



長くお使いいただくために

白熱ランプ・蛍光ランプを交換する

照明の交換方法や適合する白熱ランプ・蛍光ランプは、ミラーのタイプにより異なります。該当するタイプの交換方法 **12～13** ページ をご参照ください。

警告

分解・修理・改造についての警告

修理技術者以外の方は、絶対に分解したり修理・改造は行わないでください。
発火したり、思わぬケガをすることがあります。



照明の交換についての警告

照明（白熱ランプ・蛍光ランプ）の交換をする場合は、必ず「照明」スイッチを切ってから行ってください。
感電の恐れがあります。



注意

熱い照明に注意!!

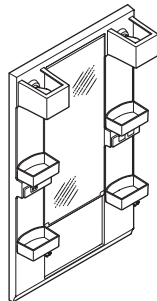
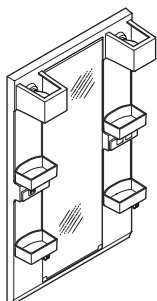
白熱ランプ・蛍光ランプが切れたり、消灯した直後に交換しないでください。必ず照明スイッチを切り、照明器具が冷えてから交換してください。
トレイがしっかり取り付いていないまま使用すると、トレイや品物が落下し、破損やケガの恐れがあります。



MFTX、MFRXシリーズ(照明カバーがあるタイプ)の場合

ロングミラータイプ

ショートミラータイプ



⚠ 注意

白熱ランプ・蛍光ランプは必ず指定のものと交換してください。

過熱して火災になる恐れがあります。



MPTXシリーズのランプは取り付けできません。外径が異なります。

照明カバーが熱くなりヤケドの恐れがあります。



交換ランプについて

ロングミラータイプの場合

適合する蛍光ランプ

- ・球形蛍光ランプ100V A形 電球60W形相当 消費電力13W以下
- ・口金：E26 ・外径60mm以下、長さ120mm以下
- ・適合品番例：EFA15EN、EFA15ED、EFA12ED

EFA	15	ED
ランプの形状	明るさ(消費電力)	光源色
・EFA：A形	10：電球40W形相当 15：電球60W形相当	・EN：3波長形昼白色 ・ED：3波長形昼光色

いずれの光源色も取付可能ですが、光源色により色合い、明るさが異なります。

片側だけ交換する場合は、蛍光ランプの品番をご確認の上、同じ仕様となるものを取り付けて下さい。

長さ、外径はメーカーによって異なります。

ショートミラータイプの場合

適合する白熱ランプ

- ・ホワイトタイプ100Vもしくは110V 40W形 消費電力40W以下
- ・口金：E26 ・外径55mm以下、長さ98mm以下
- ・適合品番例：LW100V36W

高電圧の場合には寿命が短くなるおそれがあります。長寿命型をおすすめします。

長さ、外径はメーカーによって異なります。

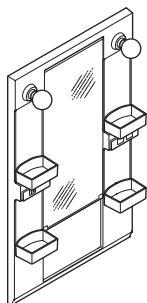
取り付けできないランプ

- ・上記より大きい外径、長さのランプ
- ・上記より大きいワット数のランプ
- ・口金がE26以外のランプ

LED電球をご使用になる場合は、ワット数、口金、光源色、大きさをご確認の上購入ください。

LED電球は、メーカーや品番により、色合い・明るさ・照らす範囲などが変わりますので、ご購入の際はご注意ください。(LED電球は保証の対象外です。)

MPTXシリーズ(照明カバーがないタイプ)の場合



⚠ 注意

白熱球は必ず指定のものと交換してください。
過熱して火災になる恐れがあります。



交換ランプについて

適合する白熱球

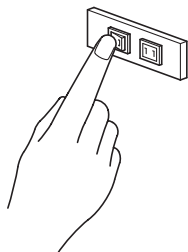
- ・ ホワイトタイプボール電球110V 40W形、100V 40W形 40W以下
 - ・ 外径70mm以下、長さ101mm以下・口金E26
 - ・ 適合品番例：GW100V38W70
- 高電圧の場合には寿命が短くなるおそれがあります。超寿命型をおすすめします。
長さ、外径はメーカーによって異なります。
MPTXシリーズ用のランプ **12ページ** も取付けできますが、初期状態と色合い、明るさが異なります。

取り付けできないランプ

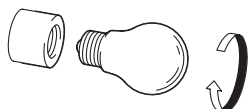
- ・ 上記より大きい外径、長さのランプ
- ・ 上記より大きいワット数のランプ
- ・ 口金がE26以外のランプ

蛍光ランプの交換

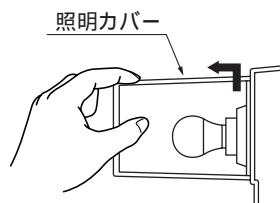
照明スイッチを切ります。



白熱球・蛍光ランプの根元を持ち、左側に回転させてソケットから外します。



MPTXシリーズのみ
照明カバーを、上に10mm程度スライドして止まったら手前に引いて外します。



外したときと逆の手順で交換する白熱球・
蛍光ランプを取り付けます。

MPTXシリーズのみ
外したときと逆の手順で照明カバーを
取り付けます。

スイッチを入れ、白熱球・蛍光ランプが点灯することを確認します。スイッチを入れても白熱球・
蛍光ランプが点灯しない場合は、「故障かな?と思ったら」**14ページ** をご覧ください。

故障かな？と思ったら

故障かな？と思ったら、修理を依頼される前に下記項目を確認してください。

照 明

参照ページ

Q 白熱ランプ・蛍光ランプが暗い	A 白熱ランプ・蛍光ランプの寿命が切れかかっている 白熱ランプ・蛍光ランプを交換する	P11
Q 白熱ランプ・蛍光ランプが点灯しない	A 白熱ランプ・蛍光ランプの寿命が切れている 白熱ランプ・蛍光ランプを交換する	P11
Q 白熱ランプ・蛍光ランプが点灯しない	A 白熱ランプ・蛍光ランプがソケットにしっかりはまっていない 白熱ランプ・蛍光ランプをソケットにしっかりはめる	P13
Q 蛍光ランプが明るくなるまで時間がかかる	A 不良ではありません 蛍光ランプは、明るくなるまで30秒くらいかかります	
Q 蛍光ランプの明るさや光色が変化する	A 不良ではありません 点灯後、20分くらいで安定します	
Q テレビやラジオに雑音が入る	A 蛍光ランプを近くで点灯している 蛍光ランプとは1m以上離して使用してください	
Q 蛍光ランプがちらつく	A 故障ではありません。 点灯時のちらつきは蛍光ランプの特性です。点灯中でも電源の電圧が下がったり、周囲温度が低い場合などは蛍光ランプの放電が不安定になってちらつきを発生することがあります。	

■ アフターサービスについて

修理をご依頼される前に

商品が故障したら **14ページ** の「故障かな?と思ったら」を参照してください。
それでも故障が直らない場合は、お求めの販売店または INAXメンテナンスにご相談ください。
取扱説明書どおりにご使用されても、まだご不明な点がある場合は当社お客さま相談センターにご相談ください。

⚠ 警告

修理技術者以外の方は、絶対に分解したり修理・改造は行わないでください。

発火したり、異常作動してケガをする恐れがあります。

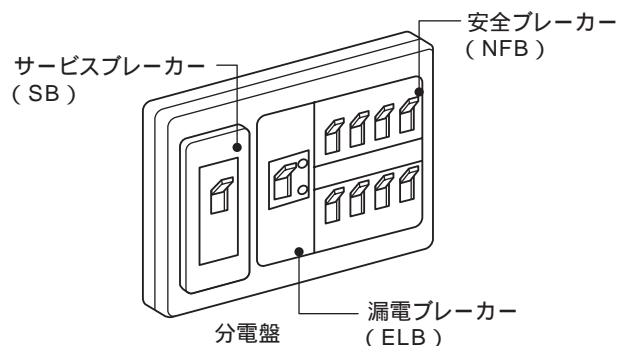
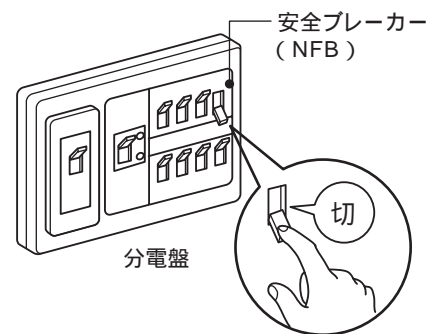
異常のまま運転を続けると火災や漏電の原因になることがあります。

ミラーキャビネット周辺で異臭や異常音がする場合は、電気器具のスイッチおよび分電盤の安全ブレーカーを切り、すみやかに修理を依頼してください。

異常のまま運転を続けると火災や漏電の原因になることがあります。

洗面室の電気器具とつながった分電盤のブレーカーが作動した場合は、使用を中止し、すみやかに修理を依頼してください。

洗面室の電気器具等に異常がある恐れがあります。作動したブレーカーを入れ直してご使用を続けた場合、火災や漏電等の原因となる場合があります。



保証書をご覧ください

保証書は必ず記載内容をお確かめのうえ、大切に保管してください。

保証期間は取付日から2年間です。

保証期間中でも、以下の内容によって生じた異常等については保証の対象となりませんのでご注意ください。

取扱説明書に従わない使用上の誤りによる損傷
取付後の改造、移動、その他変更により生じたもの
火災、地震、その他天災地変により生じたもの
蛍光灯等の消耗品

修理をご依頼される時

修理を依頼される時は再度本書をよくお読みいただき、ご確認のうえ、なお異常のあるときは修理を依頼してください。

保証期間中の修理

修理に関しては必ず保証書をご提示ください。保証期間内は保証の規定に従って修理させていただきます。

保証期間経過後の修理

修理によって機能が維持できる場合は、お客さまのご要望によって修理いたします。料金の内訳は、技術料+出張料+部品代です。

連絡していただきたい内容

おなまえ・おところ・電話番号

商品名・品番 **19ページ**の「品番を調べる」参照

取付年月日（保証書に表示）

故障内容・異常の状況（できるだけ詳しく） **14ページ**の「故障かな？と思ったら」参照
ご訪問希望日

お客様からご連絡頂く氏名や住所等の個人情報は、商品の点検修理にのみ利用し管理いたします。なお、これらの業務に携わる協力会社へもお客様の個人情報を開示することがありますが、弊社と同等の管理をいたします。

修理の依頼先・アフターサービスについてのお問合せ先

お求めの取扱店、または INAXメンテナンスにご連絡ください。

お求めの取扱店（保証書に表示）

INAXメンテナンス 修理受付センター

365日受付

TEL ☎ 0120-1794-11

受付時間9:00~20:00

FAX ☎ 0120-1794-56

ホームページアドレス <http://www.i-mate.co.jp/>

部品の保有期間について

補修用性能部品の最低保有期間は、製造打ち切り後6年間です。

保有期間経過後の修理では、部品がない場合がありますので、ご了承願います。

補修用性能部品とは、その製品の機能を維持するために必要な部品です。

仕様

ミラーキャビネット

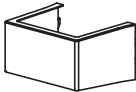
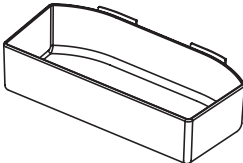
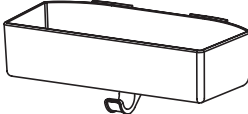
間口	750mm					
品番	MFTX-751X	MFTX-751XH	MFTX-751XP	MFTX-751XPH	MPTX-751X	MPTX-751XH
	MFTX-751Y	MFTX-751YH	MFTX-751YP	MFTX-751YPH	MPTX-751Y	MPTX-751YH
サイズ(mm) (幅×奥行×高さ)	Xタイプ: 750×178×1,000 Yタイプ: 750×178×930				Xタイプ: 750×140×1,000 Yタイプ: 750×140×930	
本体	樹脂成型品 (PP樹脂)					
鏡	防湿1面鏡					
くもり止めヒーター		(15W)		(15W)		(15W)
照明	白熱球ホワイトタイプ36W (直径55mm)×2個		電球形蛍光ランプ8W (40W形)×2個		白熱球ホワイトタイプ38W (直径70mm)×2個	
コンセント	1口: 使用電力 1300Wまで					
定格電圧・周波数	AC100V 50Hz/60Hz共用					
定格消費電力	72W	87W	16W	31W	76W	91W
カラー	ホワイト					
トレイ	上段: 2個、下段: 2個(フック付き)				上段: 2個、下段: 2個	
付属品	歯ブラシ立て(1個)					

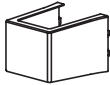
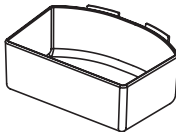

間口	600mm							
品番	MFTX-601X	MFTX-601XH	MFTX-601XP	MFTX-601XPH	MPTX-601X	MPTX-601XH	MFRX-601Y	MFRX-601YH
	MFTX-601Y	MFTX-601YH	MFTX-601YP	MFTX-601YPH	MPTX-601Y	MPTX-601YH		
サイズ(mm) (幅×奥行×高さ)	Xタイプ: 600×178×1,000 Yタイプ: 600×178×930				Xタイプ: 600×140×1,000 Yタイプ: 600×140×930		600×178×930	
本体	樹脂成型品 (PP樹脂)							
鏡	防湿1面鏡							
くもり止めヒーター		(15W)		(15W)		(15W)		(15W)
照明	白熱球ホワイトタイプ36W (直径55mm)×2個		電球形蛍光ランプ8W (40W形)×2個		白熱球ホワイトタイプ38W (直径70mm)×2個		白熱球ホワイトタイプ36W (直径55mm)×2個	
コンセント	1口: 使用電力 1300Wまで							
定格電圧・周波数	AC100V 50Hz/60Hz共用							
定格消費電力	72W	87W	16W	31W	76W	91W	72W	87W
カラー	ホワイト							
トレイ	上段: 2個、下段: 2個(フック付き)				上段: 2個、下段: 2個			
付属品	歯ブラシ立て(1個)							

直結式電源仕様は品番末尾に「-G」が付きます。

オプション

オプション・交換部品

品名	照明カバー (750タイプ用)	トレイ (750タイプ上段用)	フック付トレイ (750タイプ下段用)
品番	BM-MFTX-SC75	BM-MFTX-TR75	BM-MFTX-TR75F
主な材質	アクリル樹脂	ポリプロピレン	ポリプロピレン
サイズ(mm) (幅×奥行き×高さ)	200×146×104	217×106×50	217×106×78
外観	 MPTXシリーズには取付けできません。		

品名	照明カバー (600タイプ用)	トレイ (600タイプ上段用)	フック付トレイ (600タイプ下段用)
品番	BM-MFTX-SC60	BM-MFTX-TR60	BM-MFTX-TR60F
主な材質	アクリル樹脂	ポリプロピレン	ポリプロピレン
サイズ(mm) (幅×奥行き×高さ)	130×146×104	142×106×50	142×106×78
外観	 MPTXシリーズには取付けできません。		

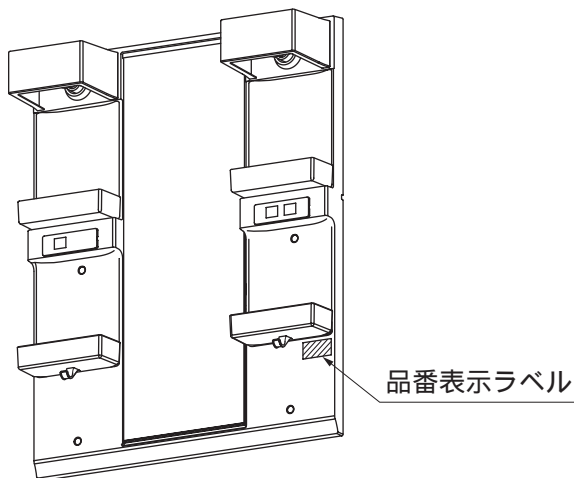
オプション・交換部品の購入方法

上記の交換部品の名称と品番をご指示ください。

販売店などで購入される場合	宅配サービスをご利用される場合
INAX商品の販売店、またはお近くのLIXILショールームでお求めください。	INAXメンテナンスダイレクト販売事業部の宅配サービスにて承ります。 宅配サービスの場合は、送料が別途必要となります。 ☎ 0120-00-1794 受付時間9:00~17:00 (夏季・年末年始の休みを除く)

品番を調べる

右下段トレイ下に貼ってあるラベルを見る



品番表示ラベル (例)



廃棄について

ミラーキャビネットを廃棄処分する場合は、許可を受けている処理業者に処理を依頼してください。

保証書

本書は、本書記載内容で、無料修理を行うことをお約束するものです。下記保証期間内に故障が発生した場合は、本書をご提示のうえ、お買い求めの取扱店に修理をご依頼ください。
品番・取付日・お客さま・取扱店の欄に記載のない場合は、無効になります。

品名または品番：MFTX・MPTX・MFRXシリーズ		取付日
保証期間	取付日より 2ヶ年	年 月 日
お客さま	おなまえ	取扱店名
	おところ	
	おでんわ ()	
無効		TEL () -

お客さまへ
 ・保証書は再発行しませんので、紛失されないよう大切に保管してください。
 ・お客さまにご記入いただくこの保証書の個人情報につきましては、保証期間内の無料修理対応およびその後の安全点検活動のために利用させていただきます。

無料修理規定（保証規定）

- 「取扱説明書」・「ラベル」などの注意書に従った正常な使用・維持管理状態で、保証期間内に故障した場合、無料修理いたします。
- 無料修理をお受けになる場合、お買い求めの取扱店にご依頼のうえ、本書をご提示ください。
- ご転居、ご贈答品などで、本書に記載の取扱店に修理を依頼できない場合は、取扱説明書に記載のお客さま相談センターまたはINAXメンテナンスにご相談ください。
- 保証期間内でも、以下の場合、有料修理とさせていただきます。（免責事項）
 - 用途以外（車両、船舶及び使用頻度が極度に高い業務用など）に使用した場合の故障及び損傷などの不具合
 - 指定業者や取付説明書などに基づかない取付けに起因する不具合
 - お客さまが適切な使用・維持管理を行わなかった事による故障及び損傷などの不具合
 - 専門業者以外による移動・修理・分解などに起因する不具合
 - 建築躯体の変形（強度不足・ゆがみ）など製品以外の不具合に起因する当該製品の不具合
 - 経年変化使用に伴う外観上の現象（塗装の色あせ、もらい錆など）または使用に伴う消耗部品の摩耗などにより生じる不具合
 - 海岸付近、温泉地などの地域における腐食性の空気環境及び公害環境（煤煙、塩害、砂塵、各種金属粉、硫化水素ガスなど各種ガス）に起因する不具合
 - 小動物（犬、猫、ねずみ、昆虫など）の行為または蔓（つる）や根などの植物の害に起因する不具合
 - 天災地変（火災、爆発等事故、落雷、地震・噴火・風水害・津波、地盤沈下、凍結、雪害など）に起因する不具合による故障及び損傷
 - 戦争・暴動など破壊行為または犯罪などの不法行為に起因する破損や不具合
 - 自然現象や住環境に起因する結露・染み出し・かびなどの現象
 - 消耗品（パッキン）類、配管中の異物のつまりなどによる故障および損傷
 - 水道水以外を給水したことによって生じた故障及び損傷（水道水とは水道事業者が供給する上水をいう。）
 - 寒冷地仕様でない製品の場合の凍結による故障及び損傷
 - 給水・給湯配管の錆、砂やごみなどの異物の配管内流入及び水あか固着に起因する不具合
 - ガス・電気・給水などの供給で指定された以外の環境（異常ガス圧、異常電源・電圧・周波数、異常電磁波、異常水圧・水質、音、振動など）に起因する故障及び損傷などの不具合
 - 保証書の期限切れまたは提示がない場合
 - 本書にお取付日・お客さまのお名前・取扱店名の記入のない場合、あるいは字句の書き替えられた場合
- 本書は日本国内においてのみ有効です。
- 本書は、本書に明示した期間・条件のもとにおいて無料修理を行うことをお約束するものです。従って、本書によって、お客さまの法律上の権利を制限するものではありません。保証期間経過後の修理など、ご不明な場合、お買い求めの取扱店または取扱説明書に記載のお客さま相談センターにお問い合わせください。
- 修理に必要な補修用性能部品の保有期間は、製造打切後 6ヶ年です。

商品のお問い合わせはお客さま相談センターへ
 TEL ☎ 0120-1794-00 FAX ☎ 0120-1794-30

修理のご依頼はINAXメンテナンス修理受付センターへ
 TEL ☎ 0120-1794-11 FAX ☎ 0120-1794-56

受付時間：平日 9:00～18:00
 土日・祝日 9:00～17:00
 （ゴールデンウィーク・夏期・年末年始の休みは除く）

受付時間：9:00～20:00
 （365日受付）

株式会社 LIXIL

ホームページアドレス <http://www.lixil.co.jp/>

使い方・お手入れ方法など、商品についてのお問い合わせは

お客さま相談センター

TEL ☎ 0120-1794-00 FAX ☎ 0120-1794-30

受付時間 平日 9:00~18:00
土日・祝日 9:00~17:00 (ゴールデンウィーク、夏季、年末年始の休みは除く)

フリーダイヤルは、携帯電話・PHS・IP電話などではご利用になれない場合がございます。
下記番号をご利用ください。

TEL 0562-40-4050 FAX 0562-40-4053

修理のご依頼は(本文の「アフターサービスについて」をお読みください)

お求めの販売店または
INAXメンテナンス 修理受付センターへ

TEL ☎ 0120-1794-11 受付時間 9:00~20:00

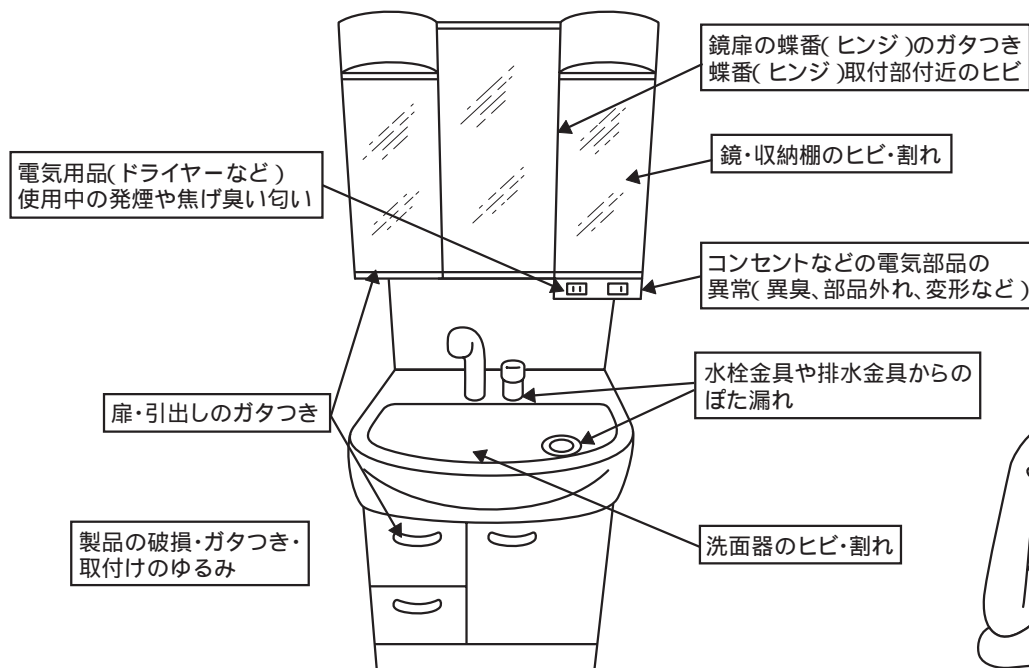
FAX ☎ 0120-1794-56

ホームページアドレス <http://www.i-mate.co.jp>

当社は、当社取扱商品のユーザーさま及び流通業者さまなどの個人情報を商品購入にあたって取得し、将来にわたる品質保証、メンテナンスなど当社プライバシーポリシーに記載の目的のために利用させていただきます。個人情報の取り扱いについての詳細は、当社ホームページの「プライバシーポリシー」をご覧ください。

インターネット・ホームページ・アドレス <http://www.lixil.co.jp/>

こんな症状が見られたら、お求めの取扱店またはINAXメンテナンスに修理をご依頼ください。



袋:PE

GMB-0276(11042)