

# 化粧ミラーキャビネット

## 取扱説明書

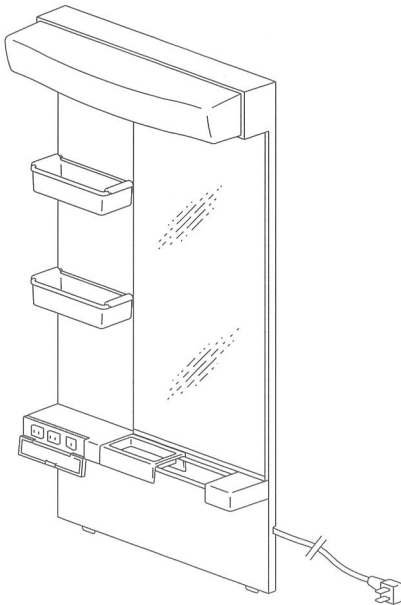
保証書付

このたびは当社商品をお買い求めいただき誠にありがとうございました。

ご使用前にこの説明書をよくお読みのうえ正しくお使いください。

お読みになった後もすぐ取り出せる場所に、大切に保管してください。

## すまい上手シリーズ



### もくじ

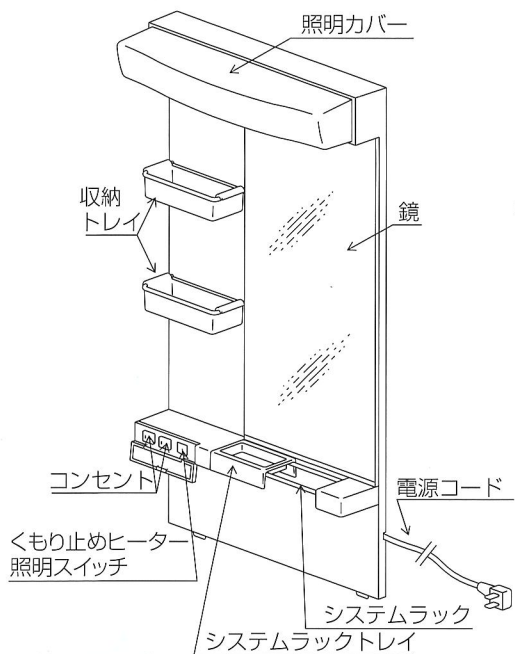
各部のなまえ	1
安全上のご注意	2
使用時のご注意	7
ご使用方法	
●照明を使う	9
●くもり止めヒーターを使う	9
●システムラックのトレイを使う	9
●収納トレイの着脱方法	10
●落下防止バーの着脱方法	11
●扉の調節	11
●オプション機能	12
おそうじ方法	
●日頃のおそうじ	13
長くお使いいただくために	
●照明用蛍光灯とグローランプを交換する	15
故障かな?と思ったら	17
アフターサービスについて	19
仕様	21
品番を調べる	23
廃棄について	24

説明書に書かれている注意事項は、必ず守ってください。  
 不適切な使用により事故が生じた場合、  
 当社は責任を負いかねますので、あらかじめご了承ください。  
 転居される場合、  
 次に入居される方にこの説明書と保証書をお渡しください。

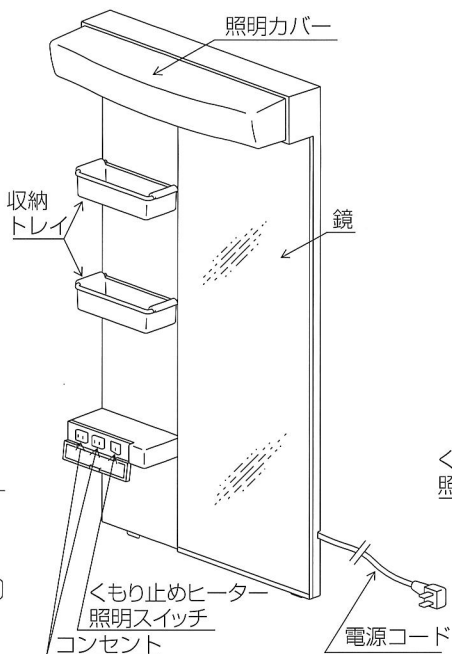
# 各部のなまえ

各部のなまえ

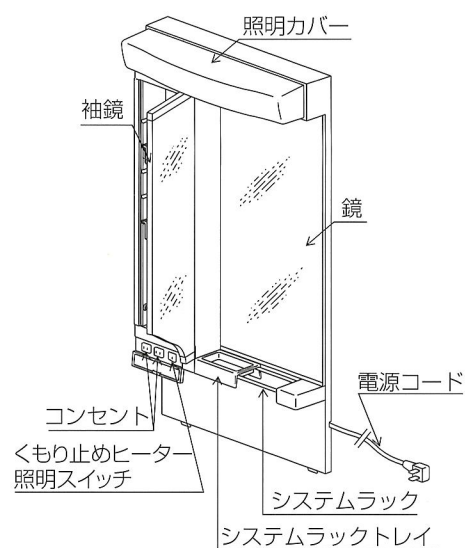
MTD-601 (H)L



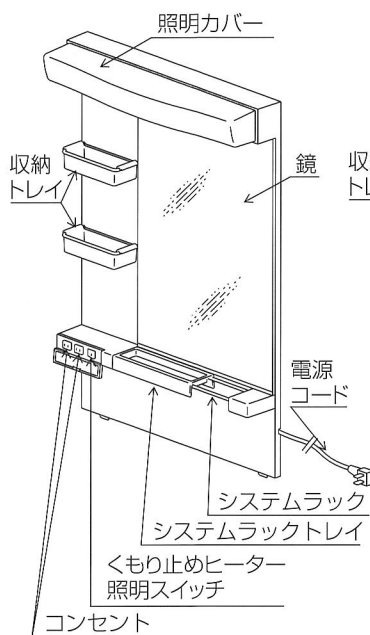
MTD-601FHL



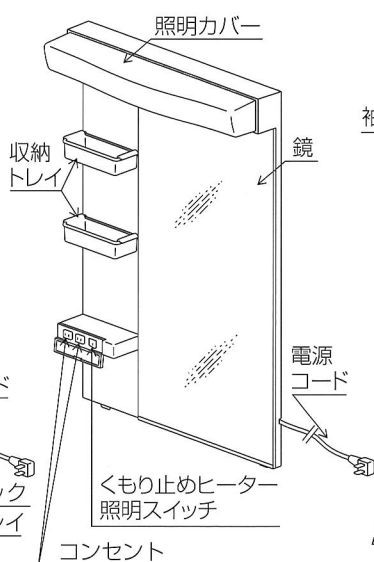
MTD-602HL



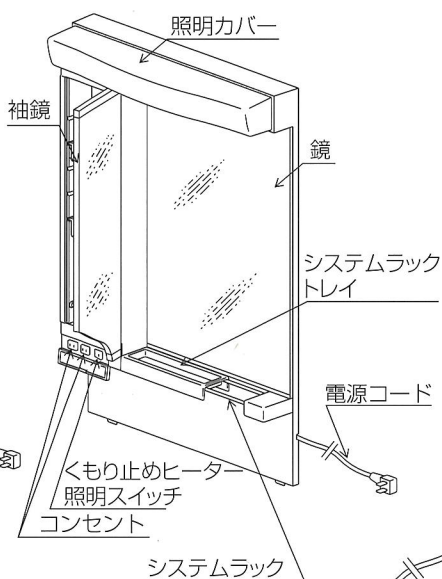
MTD-751 (H)L



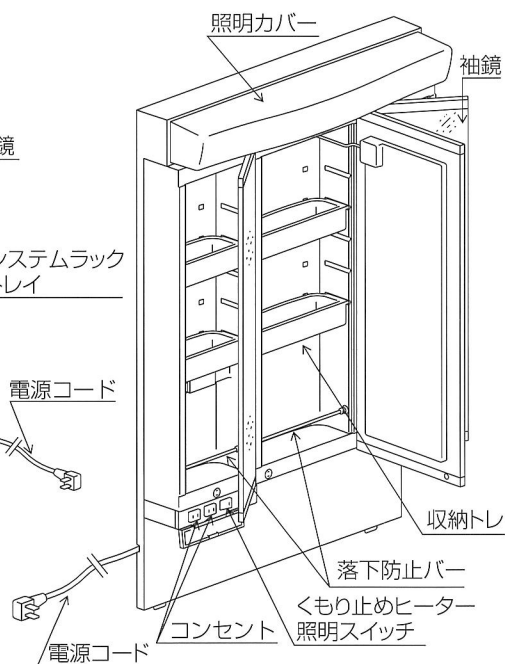
MTD-751FHL



MTD-752HL



MTD-753TH







# 安全上のご注意 (必ずお守りください)

ご使用前に、この「安全上のご注意」をよくお読みのうえ、正しくお使いください。  
ここに示した注意事項は、状況によって重大な結果に結びつく可能性があります。  
いずれも安全に関する重要な内容を記載していますので、必ず守ってください。

安全上のご注意 (必ずお守りください)






## 表示マークについて

誤った使い方をしたときに生じる危害や損害の程度を次の表示マークで区分し、説明しています。

-  **警告** ..... この表示の欄は「死亡または重傷を負う可能性が想定される」内容です。
-  **注意** ..... この表示の欄は「障害を負う可能性または物的損害のみが発生する可能性が想定される」内容です。

## 絵表示について

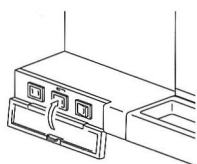
お守りいただく事項の種類を次の絵表示で区分し、説明しています。

-  ..... この絵表示は気を付けていただきたい「注意喚起」の内容です。
-  ..... この絵表示はしてはいけない「禁止」の内容です。
-  ..... この絵表示は分解してはいけない「禁止」の内容です。
-  ..... この絵表示は必ず実行していただく「強制」の内容です。
-  ..... この絵表示は電源プラグをコンセントから抜いていただく「強制」の内容です。

## 警告

### 電気部品についての警告

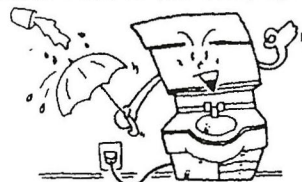
水栓をお使いになるときには、コンセントに水がかからないようにコンセントカバーを必ず閉めてください。  
※コンセントに水がかかると、漏電や感電の恐れがあります。



スイッチ、コンセント、電源プラグ、照明器具に水をかけないでください。また、濡れた手で触らないでください。  
※漏電や感電の恐れがあります。



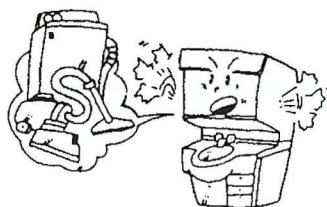
※水がかかった場合は、必ずスイッチを「切」にし、電源プラグを抜いてから乾いた布等でふき、乾燥させてからご使用ください。



### コンセントの容量について

ミラーキャビネットに付いているコンセントを使用する際は、使用電力が合計で1200Wをこえないようにしてください。

※合計で1200Wをこえますと発熱、発火の恐れがあります。



### 照明の交換についての警告

照明（蛍光灯）の交換をする場合は必ず照明用スイッチを切ってから行ってください。（照明の交換については、「長くお使いいただくために（15ページ）」をご覧ください。）

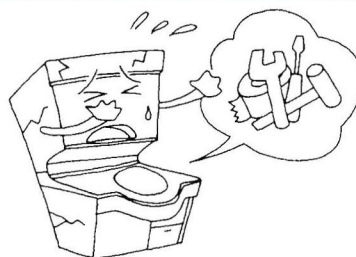
※感電する恐れがあります。



### 分解・修理・改造についての警告

修理技術者以外の方は、絶対に分解したり修理・改造は行わないでください。

※発火したり、思わぬケガをすることがあります。





## ⚠️ 注意

### 熱い照明に注意！！

蛍光灯が切れたり、消灯したすぐ後には交換しないでください。  
 ※ 蛍光管が熱くなっていて、ヤケドをする恐れがあります。



照明器具にタオル等をかけないでください。  
 ※ 過熱して火災になる恐れがあります。



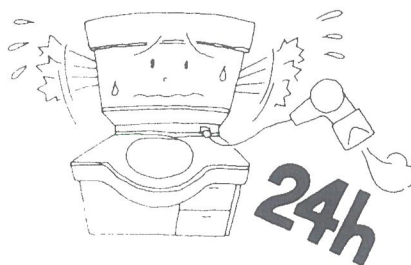
### コンセントやコードの発熱に注意！！

電源は必ず適正配線された専用の100V用コンセントからおとりください。また、電源コードは束ねたまま、使用しないでください。必ず電源コードを伸ばした状態でご使用ください。  
 ※ 発熱や発火の恐れがあります。



### ヘアドライヤーの放置に注意

ヘアドライヤー、ヒゲソリ器、電動ハブラシ等の電源プラグは常時、差込状態にしないでください。  
 ※ 電源プラグにたまったほこりが湿気を含んで放電を繰り返し、自然発火する「トラッキング現象」によって火災をおこす恐れがあります。  
 ※ 電源プラグは一年に一回程度掃除してください。  
 ※ 尚、ヘアドライヤーは収納の際、不意にスイッチが入り火災の原因となる場合があります。

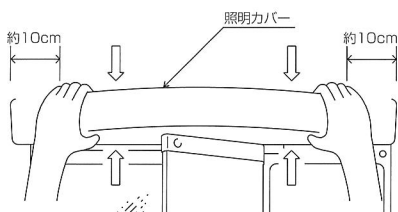


## ⚠ 注意

### ケガに注意！！

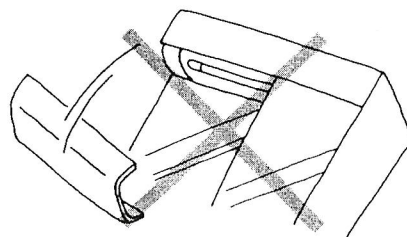
清掃の際、照明カバーをふく場合はカバーを外して行ってください。（外し方については「長くお使いいただくために（15ページ）」をご覧ください。

※カバーが落下し、破損したりケガをする恐れがあります。



照明器具のカバーを外したまま使用しないでください。

※照明が割れてケガをする恐れがあります。



商品が破損したり、ガタついたり、あるいは取付がゆるんだ状態での使用はしないでください。すぐにお取り替えや修理依頼してください。

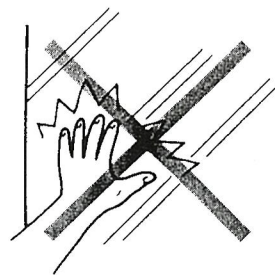
※落下の恐れや破損部位でのケガの恐れがあります。

※湿気や水がかかった場合、漏電や感電の恐れがあります。



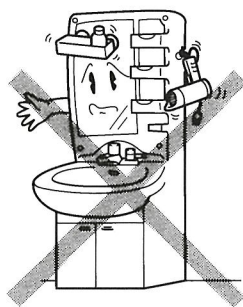
鏡に手をついたり、もたれたり、叩いたりしないでください。

※鏡が割れてケガをする恐れがあります。



ミラーキャビネットの各部の物品類の取付固定はしないでください。各取付部に十分な強度は保証できません。

※落下による破損やケガの恐れがあります。





## ⚠ 注意

### ケガに注意！！

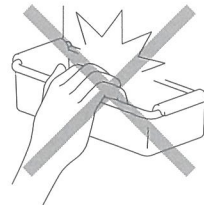
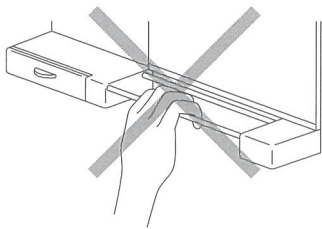
落下防止バーにつかまったり、引張ったりしないでください。  
2、3面鏡の可変棚につかまらないでください。  
※破損やケガの恐れがあります。



ミラーキャビネットの上に物をのせないでください。  
※落下によるケガの恐れがあります。

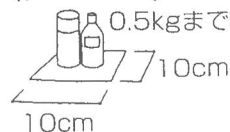


システムラックのバーにつかまったり、引張ったりしないでください。  
※破損やケガの恐れがあります。



### 棚にものを載せすぎないで！！

キャビネット類の棚に品物を過剰にのせないでください。  
※破損や落下によるケガの恐れがあります。  
※棚の許容積載質量は10cm×10cm (100cm<sup>2</sup>)  
あたり0.5kg以下です。



# 使用時のご注意

## 故障をおこさないためにお守りください

使用時のご注意（故障をおこさないためにお守りください）

### 熱風を当てないで！！

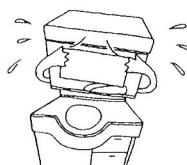
ヘアドライヤー等の熱風を当てないでください。  
※変色や変形をおこす恐れがあります。



### 鏡面を覆わないで！！

くもり止めヒーター付の場合  
鏡面をタオルで覆ったり紙類を貼ったりしないでください。

※くもり止めヒーターの放熱をさまたげ、発熱および鏡の破損の恐れがあります。



### 冷水、熱湯を鏡にかけないで！！

冷水、熱湯等を鏡にかけないでください。また、くもり止めヒーター付の場合は鏡を水拭きする際、くもり止めヒーターを「切」にして鏡面が十分に冷えてから行ってください。（対処方法については「ご使用方法（9ページ）」をご覧ください。）

※鏡が破損する恐れがあります。



### 直射日光を当てないで！！

直射日光が当たる場合は必ずカーテン等でさえぎってください。また、スポット照明や殺菌灯を直接当てないでください。

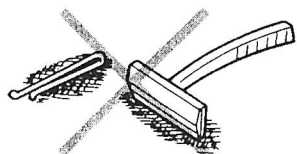
※変色や変形の恐れがあります。



### 金属類を放置しないで！！

ヘアピン、カミソリの刃等を放置しないでください。

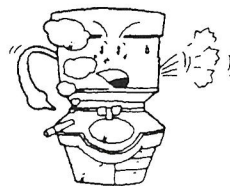
※サビが付着して取れなくなる場合があります。



### 火を近づけないで！！

火のついたもの（タバコ、マッチ等）を置いたり近づけたりしないでください。

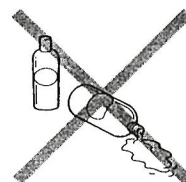
※こげあとがつく恐れがあります。



### 化粧品の使用について

化粧品や除光液、毛染め液、髪の毛の脱色剤、ホームパーマ剤がついた場合はすばやくふきとってください。

※変色や変形の恐れがあります。（除光液等の溶剤がつきますと跡が残ることがあります。）





## 油類、溶剤、強い洗剤を使用しないで！！

つぎのものは使用しないでください。

- ・酸性、アルカリ性および塩素系の洗剤類
- ・ベンジン、シンナー、ラッカー、アルコール等の溶剤や油類
- ・クレンザー等の粒子の粗い洗剤

※変色や変形の恐れがあります。(溶剤がつきますと跡が残ることがあります。)



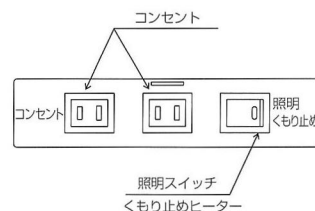
使用時のご注意 (故障をおこさないためにお守りください)

# ご使用方法

## 照明を使う

### つける

化粧ミラーキャビネットのスイッチ部の「照明」ボタンを押します。  
点灯中はボタン横の小ランプが点灯します。



### 消す

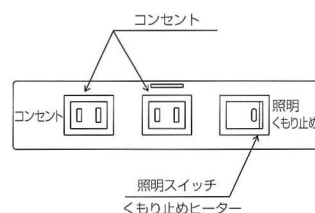
もう一度「照明」ボタンを押します。

注) 「照明」ボタンは「くもり止め」ボタンと兼用です。

## くもり止めヒーターを使う

### 通電する

化粧ミラーキャビネットのスイッチ部の「くもり止め」ボタンを押します。  
くもり止めヒーターに通電されます。  
通電中はボタン横の小ランプが点灯します。  
通電後約10分で鏡中央部が暖かくなりくもりを除去します。



### 切る

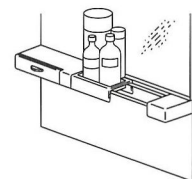
もう一度「くもり止め」ボタンを押します。

注) 「くもり止め」ボタンは「照明」ボタンと兼用です。

## システムラックのトレイを使う

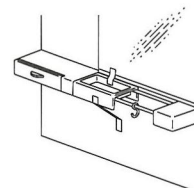
### 注意

システムラックのトレイには、品物を過剰にのせないでください。  
※破損や落下によるケガの恐れがあります。  
※トレイの許容積載質量は1kg以下です。



### 注意

システムラックのトレイは、システムラックのバーに確実に取付けてください。  
※取付けが不十分だと、品物が落下したり破損やケガの恐れがあります。





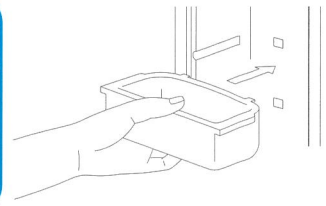
## 収納トレイの着脱方法（2・3面鏡の場合）

### トレイを収納ボックス内に取り付ける

トレイの両端のツバを収納ボックス内面の凹部分に差し込みます。そのときトレイ後面のツメがボックス奥の穴に入り込むまでしっかり差し込んでください。

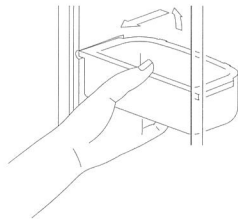
#### ⚠ 注意

トレイがしっかり取り付いていないまま使用すると、物品やトレイが落下することがあります。  
※破損やケガの恐れがあります。



### トレイを収納ボックス内から取り外す

トレイを後底面を上げるように持ちながら手前に引き、収納ボックスより取り外します。

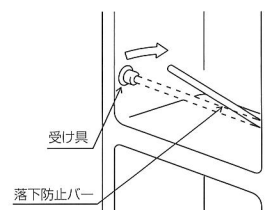


## 落下防止バーの着脱方法 (2・3面鏡の場合)

**取外し方** 落下防止バーのどちらか一方の端をしっかりとつかみ奥へゆっくり押しと受け具から外れます。

### お願い

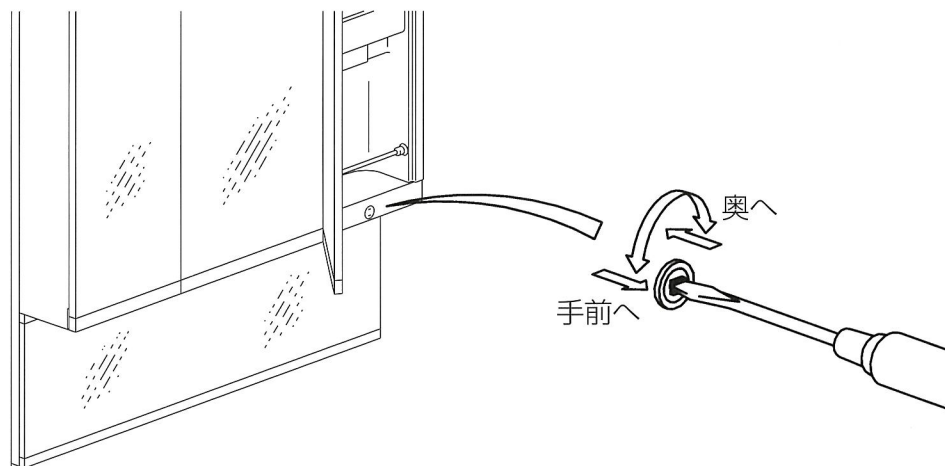
- 受け具は、外さないようにしてください。  
※本体に取り付ける際、本体取付穴が破損する場合があります。



**取付け方** 取り外した時の逆の手順で取り付けます。

## 扉の調節 (2・3面鏡の場合)

**調節方法** 扉がきちんと閉まらない場合、マグネットキャッチを下図のように調節します。





## オプション機能

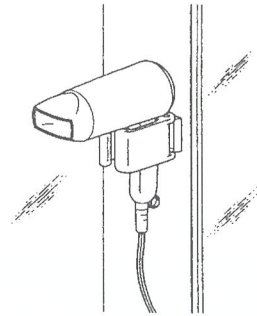
### ドライヤーフック（BM-HX8）の使い方

ヘアドライヤーの柄をドライヤーフックに収納します。

#### ⚠ 注意

ヘアドライヤーは、必ず電源コードをコンセントから抜いて収納してください。

※ コンセントを接続したままにすると、不意にスイッチが入る可能性があります、火災の原因になります。



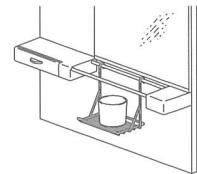
### システムラックの網棚の使い方

網棚には、コップや小物の水切りを必要とする品物を置きます。

#### ⚠ 注意

網棚の底面より大きな品物はのせないでください。

※ 破損や落下によるケガの恐れがあります。



# おそうじ方法

## 警告

### 電気部品についての警告

スイッチ、コンセント、電源プラグ、照明器具に水をかけないでください。また、濡れた手で触らないでください。

※漏電や感電の恐れがあります。

※水がかかった場合は、必ずスイッチを「切」にし、電源プラグを抜いてから乾いた布等でふき、乾燥させてからご使用ください。



## こんなことはしないで！！

### 油類、溶剤、強い洗剤を使用しないで！！

つぎのものは使用しないでください。

- ・酸性、アルカリ性および塩素系の洗剤類
- ・ベンジン、シンナー、ラッカー、アルコール等の溶剤や油類
- ・クレンザー等の粒子の粗い洗剤

※変色や変形の恐れがあります。(溶剤がつかますと跡が残ることがあります。)

## 日頃のおそうじ

### 鏡・本体

固くしぼったぬれぶきんでよごれを拭きとります。

### こんなことはしないで！！

#### 冷水、熱湯を鏡にかけないで！！

冷水、熱湯等を鏡にかけないでください。また、くもり止めヒーター付の場合は鏡を水ぶきする際、くもり止めヒーターを「切」にして鏡面が十分に冷えてから行ってください。(対処方法については「ご使用方法(9ページ)」をご覧ください。)

※鏡が破損する恐れがあります。

※鏡がシケる恐れがあります。





## 鏡・本体

 ワンポイント

## 頑固な汚れをとるには

食器用中性洗剤を100倍程度にうすめた液を湿らせた布で拭きます。拭いた後は固くしぼったぬれぶきんで洗剤を拭きとります。なお、鏡本体の汚れがひどい場合は、ガラスクリーナーを布につけて拭いてください。

## 照 明

乾いた柔らかい布で汚れを拭きます。

 注意

## ケガに注意！！

照明カバーを拭くときは、取り外してから行ってください。（外し方については「長くお使いいただくために」（15ページ）をご覧ください。）

※カバーが落下して破損したり、ケガをすることがあります。



照明器具のカバーを外したまま使用しないでください。

※照明が割れてケガをする恐れがあります。



## システムラックのトレイ・収納トレイ

 注意

## ケガに注意！！

システムラックのトレイ・収納トレイを拭くときは、取り外してから行ってください。（外し方については「長くお使いいただくために」（15ページ）をご覧ください。）

※トレイが落下して破損したり、ケガをすることがあります。



トレイに高さの高い品物や、重いものをのせないでください。

※品物が落下して破損したり、ケガをすることがあります。





# 長くお使いいただくために

## 照明用蛍光灯とグローランプを交換する

### 警告

#### 照明の交換についての警告

照明（蛍光灯）の交換をする場合は、必ず電源スイッチを切ってから行ってください。

※感電の恐れがあります。



#### 分解・修理・改造についての警告

修理技術者以外の方は、絶対に分解したり修理・改造は行わないでください。  
※発火したり、思わぬケガをすることがあります。



### 注意

#### 熱い照明に注意！！

照明（蛍光灯）が切れたり、消灯したすぐ後には交換しないでください。

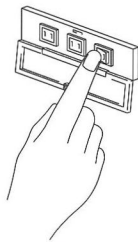
※蛍光管が熱くなっている、ヤケドをする恐れがあります。



### 蛍光灯とグローランプの交換

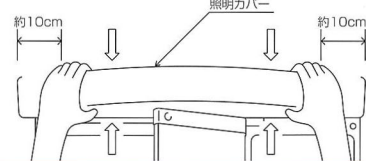
1

電源スイッチを切ります。



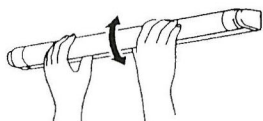
2

照明カバーの両端から10cm位の所の上面と下面を軽く挟んで持ち、手前に引き抜きます。



3

蛍光灯の両端を持ち、上側を手前に引くようにしながら「カチッ」と音がするまで回します。



4

そのまま手前に引き抜くようにして取り外します。

長くお使いいただくために（照明用蛍光灯とグローランプを交換する）



## グローランプの交換

グローランプはこの段階で交換します。

**取外し** 台座の右側の開口部にあるグローランプを左に回します。

**取付け** 新しいグローランプを右に回します。

5

外したときと逆の順序で蛍光灯とカバーをとりつけます。

6

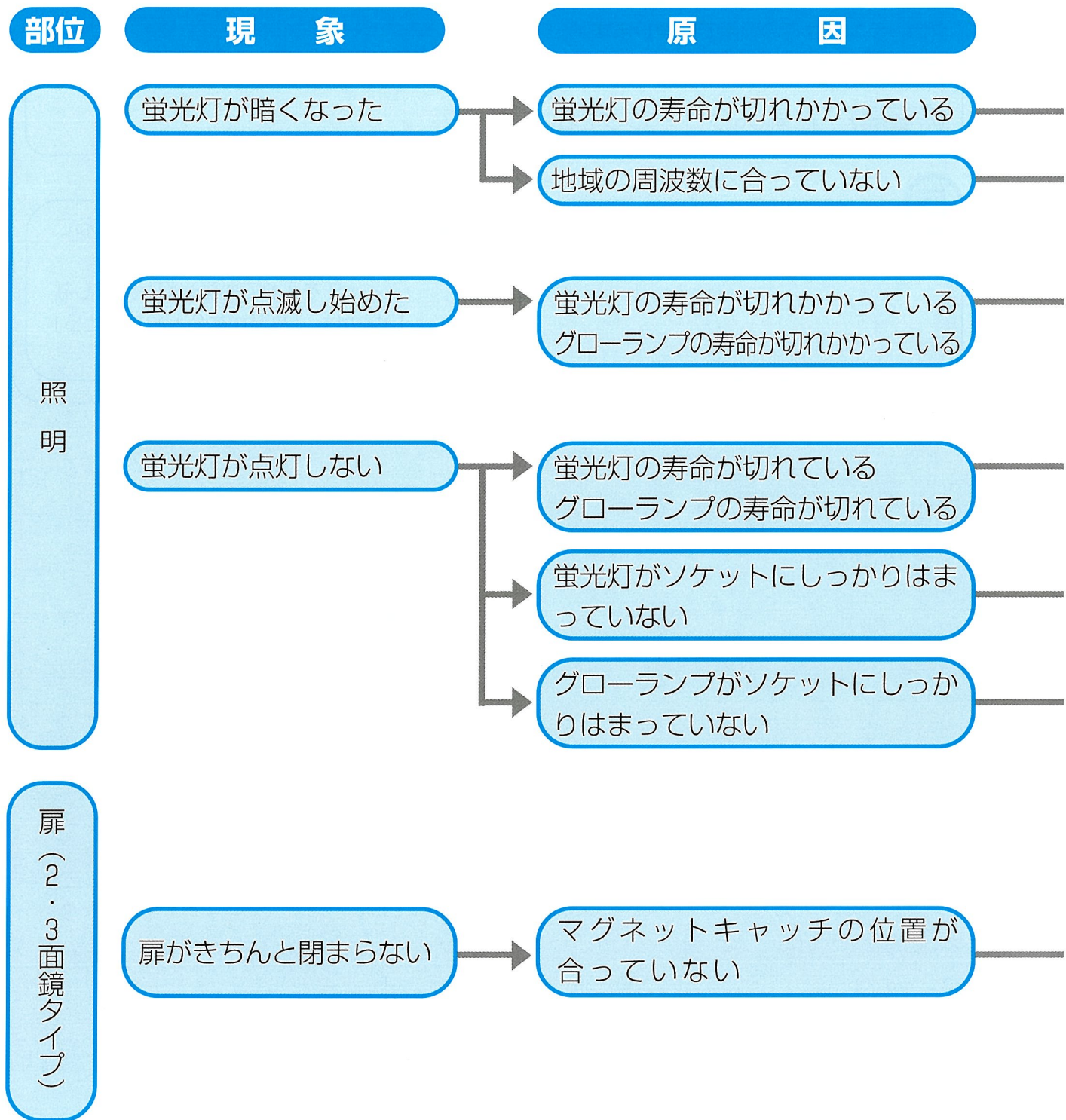
スイッチを入れ、蛍光灯が点灯することを確認します。  
スイッチを入れても蛍光灯が点灯しない場合は、「故障かな?とおもったら」(17ページ)をご覧ください。

長くお使いいただくために (照明用蛍光灯とグローランプを交換する)

# 故障かな？と思ったら

故障かな？と思ったら、修理を依頼される前に下記項目を確認してください。

故障かな？と思ったら





## 処 置

## 参照頁

→ 蛍光灯を交換します

15

→ 地域の周波数に合わせて照明器具の設定を切り替えます（照明器具中央のシール参照）

→ 蛍光灯を交換します  
グローランプを交換します

15

→ 蛍光灯を交換します  
グローランプを交換します

15

→ 蛍光灯をソケットにしっかりはめます

→ グローランプをソケットにしっかりはめます

→ 本体側のマグネットを回転させて出を調節します

左記の対応をしても直らないときは修理を依頼してください。

故障かな？と思ったら

# アフターサービスについて

## 1.修理を依頼される前に

商品が故障したら「故障かな?と思ったら」(17ページ)を参照してください。

それでも故障が直らない場合は、お求めの販売店または(株)INAXメンテナンスにご相談ください。

なお、不具合でなくても下記の場合はご相談ください。

- 取扱説明書どおりに使用されても、まだ不明な点がある場合
- 異常を感じたとき

上記の場合そのままにしておくと思わぬ事故につながるおそれがあります。必ずご相談ください。



**警告**

### 分解・修理・改造についての警告

修理技術者以外の方は、絶対に分解したり修理・改造は行わないでください。

※発火したり、思わぬケガをすることがあります。



## 2.保証書をご覧ください。

保証書は必ず記載内容をお確かめのうえ、大切に保管してください。

保証期間は取付日から1年間です。

保証期間中でも、以下の内容によって生じた異常等については保証の対象となりませんのでご注意ください。

- 取扱説明書に従わない使用上の誤りによる損傷
- 取付後の改造、移動、その他変更により生じたもの
- 火災、地震、その他天災地変により生じたもの



### 3.修理を依頼されるとき

修理を依頼されるときは再度本書をよくお読みいただき、ご確認のうえ、なお異常のあるときはお買い求めの販売店に修理を依頼してください。

#### 保証期間中の修理

修理に関しては必ず保証書をご提示ください。  
保証期間内は保証の規定に従って修理させていただきます。

#### 保証期間経過後の修理

修理によって機能が維持できる場合は、お客さまのご要望によって修理いたします。  
料金の内訳は、技術料+出張料+部品代です。

#### 連絡していただきたい内容

- おなまえ・おところ・電話番号
- 商品名・品番←P.23の「品番を調べる」参照
- 取付年月日（保証書に表示）
- 故障内容・異常の状況(できるだけ詳しく)←P.17の「故障かな?と思ったら」参照
- ご訪問希望日

#### 修理の依頼先・アフターサービスについてのお問い合わせ先

お求めの販売店、または(株)INAXメンテナンスに連絡してください。

- お求めの販売店
- (株)INAXメンテナンス ☎ 0120-1794-11  
受付時間9:00~20:00(土・日、祭日は9:00~17:30)

### 4.部品の保有期間について

補修用性能部品の最低保有期間は、6年です。保有期間経過後の修理では、部品がない場合がありますので、ご了承ください。

※補修用性能部品とは、その製品の機能を維持するために必要な部品です。

# 仕様

## 化粧ミラーキャビネット

仕様



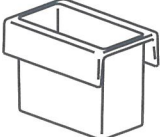
品番	MTD-751L	MTD-751AL	MTD-751BL	MTD-751HL	MTD-751HAL	MTD-751HBL	MTD-751FHL
サイズ(mm) (幅×奥行×高さ)	750×210×1100						
本体	樹脂成形品 (ハイインパクトスチロール樹脂)						
鏡 (防湿鏡)	1面鏡						
曇り止めヒーター	無			有 (31W)			
照明	蛍光灯20W						
コンセント	2口、使用電力1200Wまで						
電源コード	プラグ付ビニルコード						
定格電圧・周波数	AC100V 50Hz/60Hz切替式						
歯ブラシ立て	スタンドタイプ1個						
オープンタイプ収納トレイ	2個						
システムラックトレイ	W=300タイプ 1個						無
システムラックボックス	無		1個	無		1個	無
システムラック網棚	無	1個	無		1個	無	

品番	MTD-752HL	MTD-752HAL	MTD-752HBL	MTD-753TH	MTD-602HL	MTD-602HAL	MTD-602HBL
サイズ(mm) (幅×奥行×高さ)	750×210×1100				600×210×1100		
本体	樹脂成形品 (ハイインパクトスチロール樹脂)						
鏡 (防湿鏡)	2面鏡			3面鏡	2面鏡		
曇り止めヒーター	有 (31W)						
照明	蛍光灯20W				蛍光灯15W		
コンセント	2口、使用電力1200Wまで						
電源コード	プラグ付ビニルコード						
定格電圧・周波数	AC100V 50Hz/60Hz切替式						
歯ブラシ立て	スタンドタイプ1個						
ボックス収納トレイ	2個			6個	2個		
システムラックトレイ	W=300タイプ 1個		無	W=150タイプ 1個		1個	
システムラックボックス	無		1個	無			1個
システムラック網棚	無	1個	無		1個	無	



品番	MTD-601L	MTD-601AL	MTD-601BL	MTD-601HL	MTD-601HAL	MTD-601HBL	MTD-601FHL
サイズ(mm) (幅×奥行×高さ)	600×210×1100						
本体	樹脂成形品 (ハイインパクトスチロール樹脂)						
鏡 (防湿鏡)	1面鏡						
曇り止めヒーター	無			有 (31W)			
照明	蛍光灯15W						
コンセント	2口、使用電力1200Wまで						
電源コード	プラグ付ビニルコード						
定格電圧・周波数	AC100V 50Hz/60Hz切替式						
歯ブラシ立て	スタンドタイプ1個						
オープンタイプ収納トレイ	2個						
システムラックトレイ	W=150タイプ 1個						無
システムラックボックス	無	1個	無	無	1個	無	無
システムラック網棚	無	1個	無	1個	無	無	無

## オプション

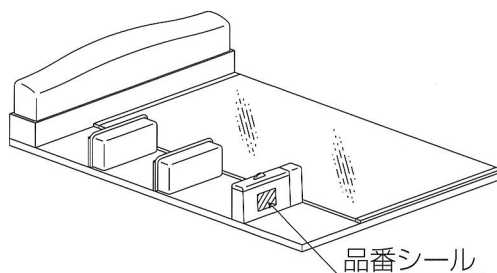
品名	システムラック W=150トレイ	システムラック W=300トレイ	システムラック W=150ボックス
品番	BM-TD1-15	BM-TD1-30	BM-TD2-15
材質	ハイインパクト スチロール樹脂	ハイインパクト スチロール樹脂	ハイインパクト スチロール樹脂
サイズ(mm) (幅×奥行×高さ)	150×95×40	300×95×40	150×95×110
外観			
定価	¥1,500	¥2,000	¥2,000

品名	システムラック W=150網棚	ドライヤーハンガー
品番	BM-TD3-15	BM-HX8
材質	ハイインパクト スチロール樹脂	ABS樹脂 鋳物
サイズ(mm) (幅×奥行×高さ)	150×125×150	90×60×50
外観イラスト		
定価	¥2,000	¥2,500

# 品番を調べる

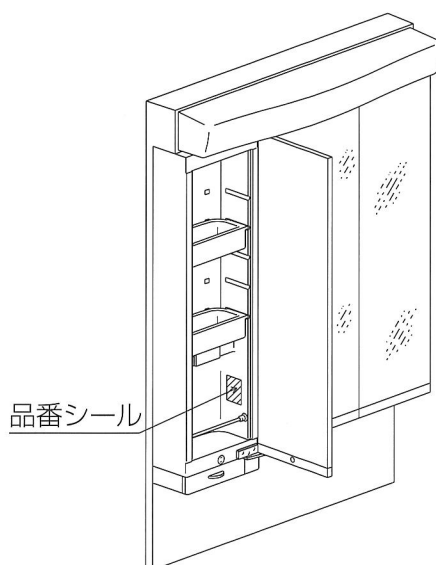
## 1面鏡、1面ロングの場合

スイッチの下方方向に貼ってあるシールを見る



## 2面鏡、3面鏡の場合

収納ボックス（左側）の右内側面に貼ってあるシールを見る





# 廃棄について

---

## 廃棄について

---

化粧ミラーキャビネットを廃棄処分する場合は、許可を受けている処理業者に処理を依頼してください。

# 保証書

本書は、本書記載内容で、無料修理を行うことをお約束するものです。

下記保証期間内に故障が発生した場合は、本書をご提示のうえ、お買い求め取扱店に修理をご依頼ください。

※取付日・お客さま・取扱店の欄に記載のない場合は、無効になります。

品名または品番	
化粧ミラーキャビネット すまい上手シリーズ	
保証期間	
取付日より 1 年	
取付日	
年 月 日	
お客さま	おなまえ
様	
おところ	おでんわ
( ) -	

## 無料修理規定(保証規定)

- 「取扱説明書」・「ラベル」などの注意書に従った正常な使用・維持管理状態で、保証期間内に故障した場合、無料修理いたします。
  - 無料修理をお受けになる場合、お買い求めの取扱店にご依頼のうえ、本書をご提示ください。
  - ご転居、ご贈答品などで、本書に記載の取扱店に修理を依頼できない場合、「ご愛用フォルダー」に掲載の、もよりの当社支社などにご相談ください。
  - 保証期間内でも、以下の場合、有料修理とさせていただきます。
    - 使用・維持管理上の誤りおよび不当な修理・改造による故障および損傷
    - 温泉水・中水・飲用不可な井戸水利用による故障および損傷
    - お買い求め後の取付場所の移動およびそれに伴う落下などによる故障および損傷
    - 火災・地震・水害・落雷、その他の天災地変、公害や異常電圧など、その他の事故および損傷の原因が商品以外にある場合
    - 消耗部品の劣化に伴う故障および損傷
    - 本書の提示がない場合
    - 本書に取付日・お客さまのおなまえ・取扱店名の記入のない場合、あるいは字句の書き替えられた場合
  - 本書は日本国内においてのみ有効です。
  - 本書は再発行いたしませんので、紛失しないように大切に保管してください。
- 本書は、本書に明示した期間、条件のもとにおいて、無料修理を行うことをお約束するものです。
- 従って、本書によって、お客さまの法律上の権利を制限するものではありません。
- 保証期間経過後の修理など、ご不明の場合、お買い求めの取扱店またはもよりの当社支社・営業所にお問い合わせください。
- 修理に必要な補修用性能部品の保有期間は、製造打切後6年です。

年月日	損傷と処置	サービス担当者

## 株式会社 INAX

愛知県常滑市鯉江本町 〒479-8585  
TEL:(0569)35-2700(代表)

取扱店(店名・住所 TEL)



## 株式会社 INAX

### ●ショールームのご案内

札幌 —011-271-1710	青森 —0177-74-2345	仙台 —022-265-1710	郡山 —024-922-7503
水戸 —029-227-1718	高崎 —027-325-1257	宇都宮 —028-634-2133	大宮 —048-651-1791
アキバザ —03-5250-6560	新宿L21 —03-3340-1700	千葉 —043-222-1701	横浜 —045-682-4031
長野 —026-252-6200	松本 —0263-36-7410	岐阜 —058-276-1711	静岡 —054-251-1701
浜松 —053-411-1794	名古屋 —052-201-1715	岡崎 —0564-58-1794	津 —059-226-1715
新潟 —025-228-1701	金沢 —076-262-1701	富山 —076-421-1734	京都 —075-231-1716
奈良 —0742-35-3894	大阪 —06-6539-3111	神戸 —078-361-6680	岡山 —086-222-0155
徳島 —088-626-1703	松山 —089-931-5730	高松 —087-821-1782	広島 —082-227-1701
福岡 —092-282-3195	熊本 —096-334-1894	鹿児島 —099-227-1755	

### 使い方・お手入れ方法等、商品についてのお問合せは

(株)INAX「お客さま相談センター」

**TEL ☎ 0120-1794-00**

**FAX ☎ 0120-1794-30**

受付時間 平日 9:00～19:00  
土日・祝日 10:00～18:00 (夏季、年末年始の休みは除く)

### 修理のご依頼は(本文の「アフターサービス」をお読みください)

お求めの販売店または  
(株)INAXメンテナンス

**☎ 0120-1794-11** 受付時間9:00～20:00(日曜、祝日は9:00～17:30)

INAXインターネット・ホームページ・アドレス

<http://www.inax.co.jp/>