

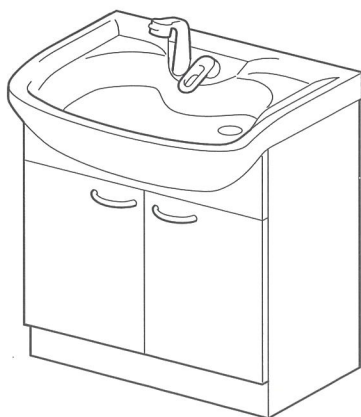
# 洗面化粧台

## 取扱説明書

保証書付

このたびは当社商品をお買い求めいただき誠にありがとうございました。  
 ご使用前にこの説明書をよくお読みのうえ正しくお使いください。  
 お読みになった後もすぐ取り出せる場所に、大切に保管してください。

## すまい上手シリーズ

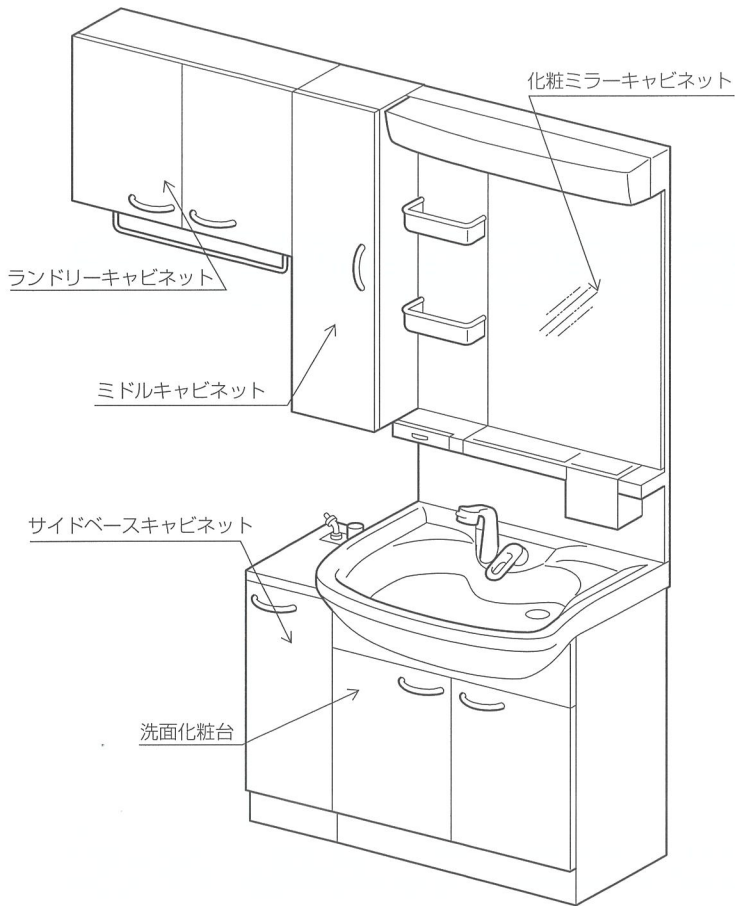


### もくじ

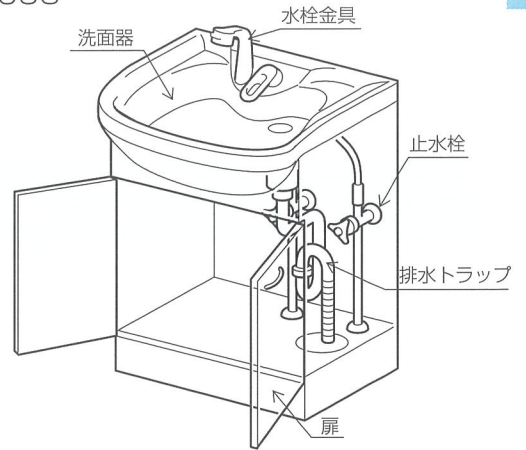
各部のなまえ	1
安全上のご注意	2
使用時のご注意	9
<b>ご使用方法</b>	
●給湯器と洗面化粧台を組み合わせる	11
●お湯を使う	12
●排水栓を開閉する	13
●棚板を取り付ける	14
●オプション機能	15
●ツールキャビネットのスライドバスケット (150サイズ)を取り外し・取り付ける	15
<b>おそうじ方法</b>	
●日頃のおそうじ	18
●週1回程度のおそうじ	20
<b>長くお使いいただくために</b>	
●シャワーや吐水口からの 水量が少なくなったと感じたら	21
●吐出温度と目盛りが異なると感じたら	23
●排水が遅いと感じたら	24
●扉の開閉が滑らかでなくなったら	25
●ニースペース扉の開閉が 滑らかでなくなったら	30
冬期凍結の恐れがある場合	31
故障かな?と思ったら	32
アフターサービスについて	34
仕様	36
品番を調べる	40
廃棄について	41

説明書に書かれている注意事項は、必ず守ってください。  
 不適切な使用により事故が生じた場合、  
 当社は責任を負いかねますので、あらかじめご了承ください。  
 転居される場合、  
 次に入居される方にこの説明書と保証書をお渡しください。

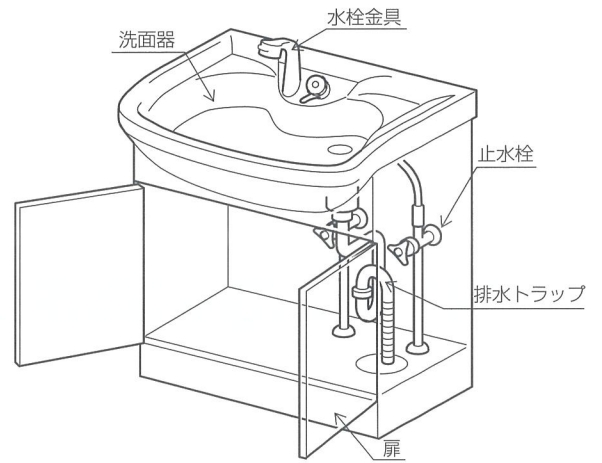
# 各部のなまえ



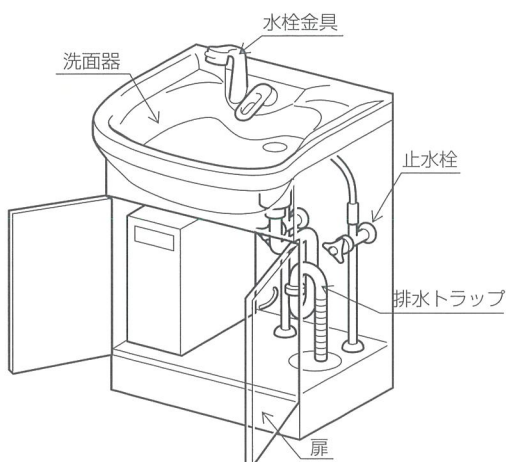
TDN-605S



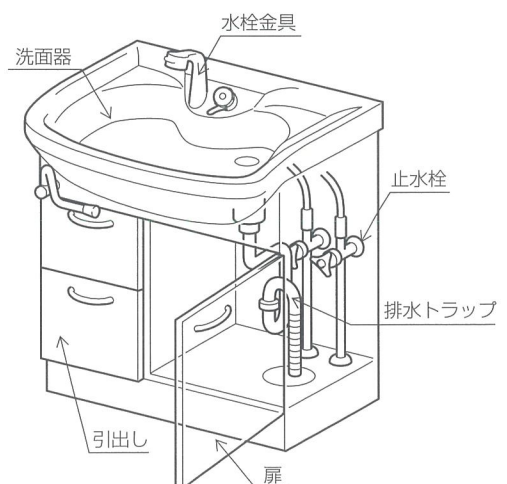
TD0-607T



TDN-755SE



TDH-757T




各部のなまえ


# 安全上のご注意 (必ずお守りください)

ご使用前に、この「安全上のご注意」をよくお読みのうえ、正しくお使いください。  
ここに示した注意事項は、状況によって重大な結果に結びつく可能性があります。  
いずれも安全に関する重要な内容を記載していますので、必ず守ってください。

## 表示マークについて

誤った使い方をしたときに生じる危害や損害の程度を次の表示マークで区分し、説明しています。

 **警告** ..... この表示の欄は「死亡または重傷等を負う可能性が想定される」内容です。


 **注意** ..... この表示の欄は「障害を負う可能性または物的損害のみが発生する可能性が想定される」内容です。

## 絵表示について

お守りいただく事項の種類を次の絵表示で区分し、説明しています。

 ..... この絵表示は気を付けていただきたい「注意喚起」の内容です。

 ..... この絵表示はしてはいけない「禁止」の内容です。

 ..... この絵表示は分解してはいけない「禁止」の内容です。

 ..... この絵表示は触ってはいけない「禁止」の内容です。

 ..... この絵表示は必ず実行していただく「強制」の内容です。

## 警告

### ストーブやヒーターについての警告

ストーブやヒーター等熱を発生するものを近くに置いて使わないでください。

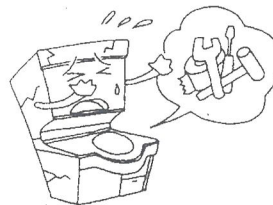
※火災や変色・変形の恐れがあります。



### 分解・修理・改造についての警告

修理技術者以外の人は、絶対に分解したり修理・改造は行わないでください。

※発火したり、思わぬケガをすることがあります。



## 注意

### ヤケドに注意！！

シャワーを使用する前に必ず手で適温であることを確かめてください。

※高温の湯が出てヤケドをする恐れがあります。



高温の湯を使用した後は、必ず温度調節ハンドルを水側（サーモスタット付水栓の場合は40°C以下）に戻し、少し流してから止めてください。

※つぎに使用するといきなり高温の湯を浴び、ヤケドをする恐れがあります。



湯温を確かめた後、吐出してください。

※高温の湯が出てヤケドをする恐れがあります。



温度調節の際はハンドルをゆっくり回してください。

※急に回すと湯温が急上昇することがあり、ヤケドをする恐れがあります。

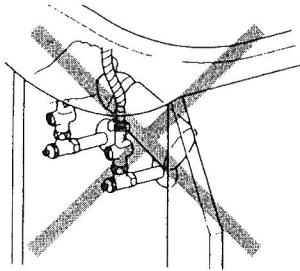


## ⚠ 注意

### ヤケドに注意!!

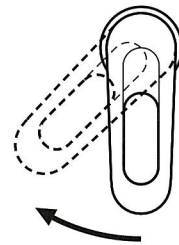
お湯を使用しているとき、また使用直後はキャビネット内の給湯側の金属部分に直接肌を触れないようにしてください。

※ヤケドをする恐れがあります。



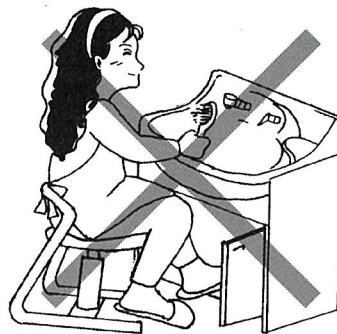
シングルレバー水栓のレバーハンドルを左に動かすときは、ゆっくり動かしてください。

※急に左に動かすと湯温が急上昇することがあり、ヤケドをする恐れがあります。



ニースペースタイプで、扉を開けてキャビネット内に足を入れて使わないでください。

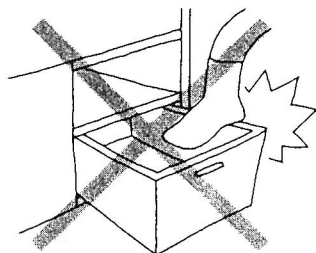
※配管類に足がふれてヤケドをする恐れがあります。また配管類を足でけて外してしまい、漏水し水で家財等を濡らす財産損害の恐れがあります。



### ケガに注意!!

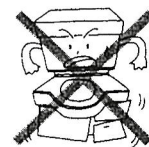
洗面器の上に乗らないでください。またキャビネット等（扉、引出し、棚、把手、化粧キャビネットの天板等）につかまったり、もたれたり、乗ったりしないでください。

※破損やケガの恐れがあります。



キャビネット類、棚、扉がガタついたまま、あるいは取付けがゆるんだ状態での使用はしないでください。

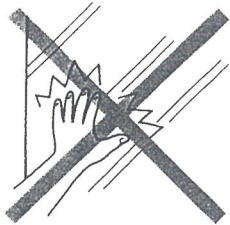
※物品類の落下、部材の外れによりケガをする恐れがあります。（対処方法については「故障かな?と思ったら (32ページ)」をご覧ください。）



# ⚠ 注意

## ケガに注意！！

鏡に手をついたり、もたれたり、叩いたりしないでください。  
※鏡が割れてケガをする恐れがあります。



商品が破損したままでの使用はしないでください。すぐにお取替えや修理を依頼してください。



※落下の恐れや破損部位でのケガの恐れがあります。  
※修理依頼はお求めの取扱店へご連絡ください。



椅子座の状態から立ち上がる際に、水栓金具やシャワーフックにかけたシャワーヘッドを支えにしないでください。



※水栓金具やシャワーヘッドが破損、脱落し、思わぬケガをする恐れがあります。



ニースペースタイプで、扉を開ける際には側板と扉で手や指をはさまないようにしてください。

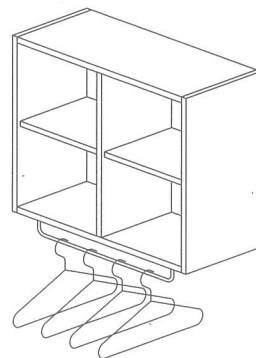
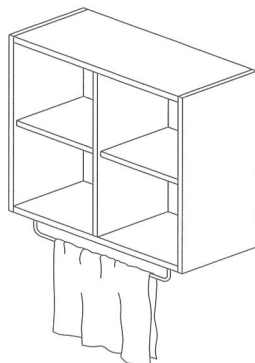


※おもわぬケガをする恐れがあります。



ランドリーキャビネットのバーには、ぶらさがったり重いものをかけないでください。（質量は3kgまでです。）

※破損やケガの恐れがあります。



# ⚠ 注意

## ケガに注意！！

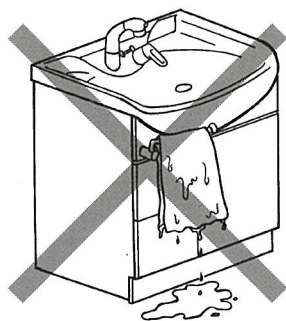
タオル掛けに掛ったタオルを強く引張らないでください。  
※破損やケガの恐れがあります。



バーを勢いよく回転させないでください。  
※洗面器、ボウルカバーの破損やケガをする恐れがあります。



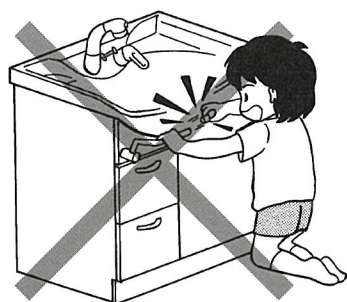
タオル掛けに乾いたタオル以外のものをかけたり、重いものをかけたりしないでください。（つり下げ質量は1kgまで）  
※破損やケガの恐れがあります。



バー先端には十分に注意をしてご使用ください。タオル掛け周辺では危険な行為はおやめください。  
※ケガをする恐れがあります。



タオル掛けのバーの部分からキャップを外さないでください。  
※洗面器、ボウルカバーの破損やケガをする恐れがあります。



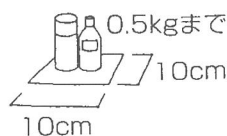
## ⚠ 注意

### 棚にものをのせすぎないで!!

キャビネット類の棚に品物を過剰にのせないでください。

※破損、落下によるケガの恐れがあります。

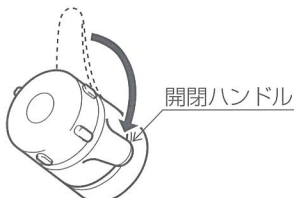
※棚の許容積載量は10cm×10cm (100cm<sup>2</sup>) あたり0.5kg以下です。



### 漏水、破損に注意

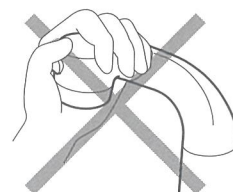
ハンドル操作の急閉止は配管からの漏水を起こすことがありますので、ゆっくり操作してください。

※漏水で家財等を濡らす財産損害発生の恐れがあります。



シャワーヘッドに無理な力を加えないでください。シャワーヘッドは15°以上回転しません。

※破損や漏水で家財等を濡らす財産損害発生の恐れがあります。



シャワーヘッドの引出し口に直接水をかけないでください。

※多量の水がキャビネット内に浸入し、家財等を濡らす財産損害発生の恐れがあります。



ニースペースタイプで、キャビネットや扉に無理な力を加えて使わないでください。

※キャビネットや扉が外れて転倒しケガをする恐れがあります。

※配管類が外れて漏水し、水で家財等を濡らす財産損害の恐れがあります。



吐水口の先に、ホースなどをつないで使用しないでください。

※破損や漏水で家財等を濡らす財産損害発生の恐れがあります。



シャワーホースや吐水ホースに物をのせたり、引掛けたりしないでください。

※破損や水漏れの恐れがあります。





## ⚠ 注意

### 凍結に注意！！

#### （寒冷地仕様の場合）

凍結が予想される際は、配管の水抜操作と水栓の水抜操作をしてください。

- ※凍結破損により漏水し、家財等を濡らす財産損害発生の恐れがあります。
- ※詳細については水栓の取扱説明書をご覧ください。



#### （寒冷地仕様以外の場合）

凍結が予想される際は、水栓から少量の水を出したままにしてください。

- ※凍結破損により漏水し、家財等を濡らす財産損害発生の恐れがあります。



### 油類、溶剤、強い洗剤を使用しないで！！

つぎのものは使用しないでください。

- ・酸性、アルカリ性および塩素系の洗剤類
- ・ベンジン、シンナー、ラッカー、アルコール等の溶剤や油類
- ・クレンザー等の粒子の粗い洗剤

※変色や変形したり、排水パイプに穴があいて、漏水の恐れがあります。



# 使用時のご注意

## 故障をおこさないためにお守りください

### 洗面器に急に熱湯を注がないで！！

洗面器に急に熱湯を注がず、常温の水をためてから注ぐようにしてください。

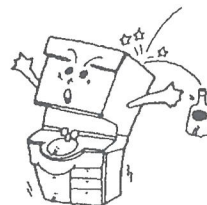
※洗面器が破損する恐れがあります。



### 無理な力を加えないで！！

重いものや硬いものを落とさないでください。

※キズ、ヒビ割れの原因になります。



### 直射日光を当てないで！！

直射日光が当たる場合は必ずカーテン等でさえぎってください。また、スポット照明や殺菌灯を直接当てないでください。

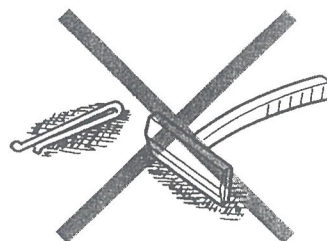
※変色や変形の恐れがあります。



### 金属類を放置しないで！！

ヘアピン、カミソリの刃等を放置しないでください。

※サビが付着して取れなくなる場合があります。



### 火を近づけないで！！

火のついたもの（タバコ、マッチ等）を置いたり近づけたりしないでください。

※こげあとがつく恐れがあります。



### 濡れたまま放置しないで！！

濡れたまま放置しないでください。

※木が水を含み、傷む恐れがあります。



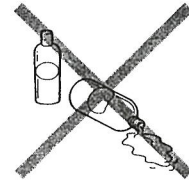
使用時のご注意（故障をおこさないためにお守りください）

## 化粧品の使用について

つぎのものは洗面器内に流さないでください。また、これらのものが付いた場合はすばやくふき取ってください。

- ・化粧品、除光液
- ・毛染め剤、毛髪の脱色剤、ホームパーマ剤
- ・染色剤

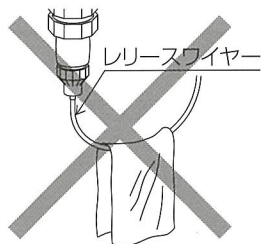
※変色や変形の恐れがあります。(除光液・毛染剤等がつきますと、跡が残ることがあります。)



## リリースワイヤーに荷重をかけないで!!

リリースワイヤーに物をかけたり、引張ったりしないでください。

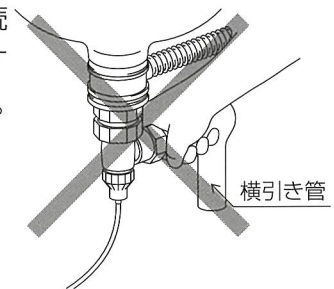
- ※リリースの破損、排水栓の開閉不良の原因になります。



## 横引き管に荷重をかけないで!!

横引き管に物をかけたり、引張ったりしないでください。

- ※排水器具との接続部が緩み、漏水する恐れがあります。



# ご使用方法

## 給湯器と洗面化粧台を組み合わせる (ご希望の使用温度を得るために)

### ガス給湯器以外をご使用の場合 (給湯温度の設定)

給湯温度を、使用する水栓の最高温度より約10℃高く設定します。

### ガス給湯器の場合 (温度調節または能力の設定)

- ・ 比例制御式の給湯器では、温度調節を「高温」に設定します。
- ・ 能力切替付の給湯器では、能力を「季節」に合わせる。



#### もしもこんなとき

給水圧が低いときや水温が高いときは、給湯器が着火しない場合があります。このときは給湯器の温度調節 (比例制御式の場合) または能力 (能力切替付の場合) を少し下げてください。

# お湯を使う

## サーモスタット付洗髪シャワー水栓の場合 (SF-58T)

詳しくは、水栓の取扱説明書をご覧ください。

ご使用方法 (お湯を使う)

### 吐水する

開閉ハンドルを反時計回り方向に回します。  
止水するときには左にいっぱい回します。



### 温度を調節する

温度調節ハンドルを回して、目盛を「温度合わせ凸部」  
に合わます。

目盛は吐出温度の目安を示します。

#### 安全ボタンのはたらき

温度調節ハンドルを高温側に回していくと「40」の  
表示のところまで安全ボタンが働き、ハンドルが止ま  
ります。40℃以上の吐出温度が必要な場合は、「安  
全ボタン」を押しながらハンドルを回してください。

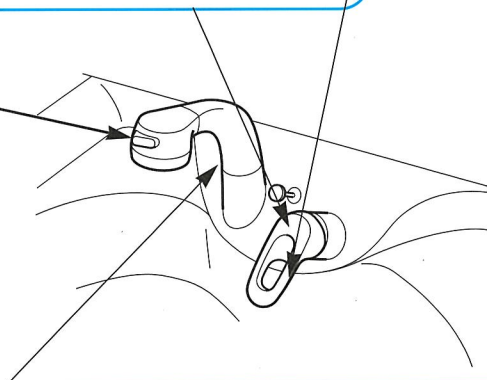
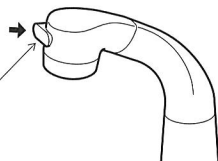
約50℃以上の温水は吐出しないようになっています。



### 泡沫吐水、シャワーを切り替える

泡沫吐水・シャワー切替ボタンを押します。  
「|||」を押すと泡沫吐水、「|||」を押すとシャワ  
ーになります。

泡沫吐水・シャワー  
切替ボタン



### 吐水口の高さを変える

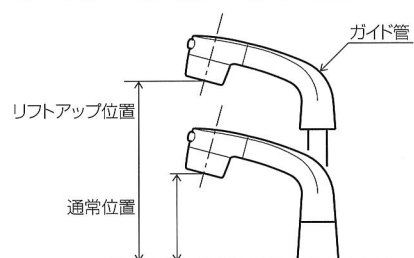
ガイド管上部を握って、上または下に動かします。

上げる

カチッと音がするまで引き上げます。

下げる

完全に下まで降ろします。

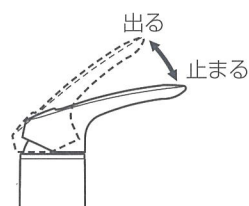


## シングルレバー混合水栓の場合 (SF-55S)

詳しくは、水栓の取扱説明書をご覧ください。

### 吐水と吐水量の調節

レバーハンドルを上げると吐水します。レバーハンドルの上げ具合で吐水量を調節します。レバーハンドルを下げると止水します。

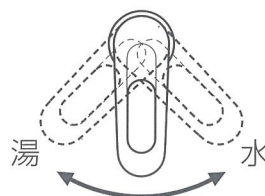


### 温度の調節

レバーハンドルを回します。

**吐出温度を上げる** 左に回す。

**吐出温度を下げる** 右に回す。



**ワンポイント** レバーハンドルを下げると、左右どの位置にあっても止水します。

ご使用方法 (お湯を使う・排水栓を開閉する)

## 排水栓を開閉する

排水栓開閉ボタンを押します。  
ボタンを押すごとに排水栓は開閉します。



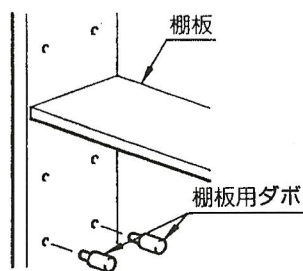
## 棚板を取り付ける

### ① ダボを差し込む

キャビネット内の収納部側面の取付け穴に棚板用ダボ4個をしっかりと差し込みます。  
棚板高さは棚板用ダボの差込位置により決まります。

#### ⚠ 注意

差込が不十分ですと、棚板が落下することがあります。  
※破損やケガの恐れがあります。



### ② 棚板を載せる

棚板裏の4つのくぼみ部分が、4つの棚板用ダボに合うように棚板をのせます。

#### ⚠ 注意

棚板がしっかりとのっていないまま使用すると、物品や棚板が落下することがあります。  
※破損やケガの恐れがあります。



## オプション機能

### シャワースクリーン (BB-TD2) の取付け方

1

吸盤を取り付ける洗面器の両サイドのほこりや水滴をよく拭きとります。

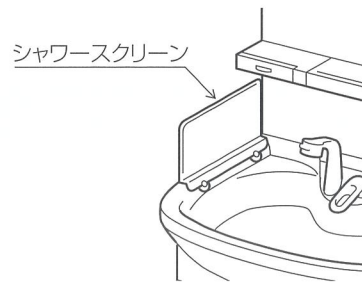
取付け面にほこりや水滴があると、吸盤の吸着力が弱くなります。

2

シャワースクリーンを吸盤に差し込みます。

3

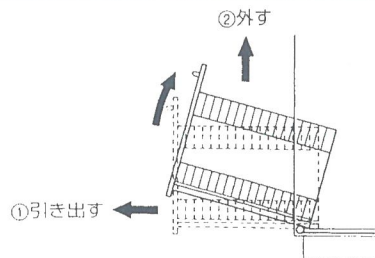
シャワースクリーンを差し込んだ吸盤を洗面器に取り付けます。



### ツールキャビネットのスライドバスケット (150サイズ) を取り外し・取り付ける

#### 1 取り外す

- ① スライドバスケットを最後まで引き出します。
- ② 把手を持ち上げたまま、本体を持ち上げて外します。



#### 2 取り付ける

取り外し方の逆の手順で取り付けます。



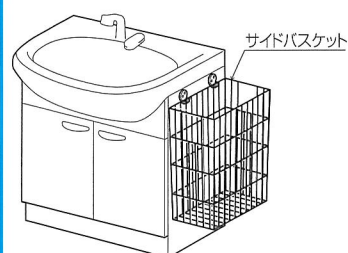
## サイドバスケット (BB-TD 1-23) の使い方

### ⚠ 注意

サイドバスケットの上に乗ったり引張ったりしないでください。

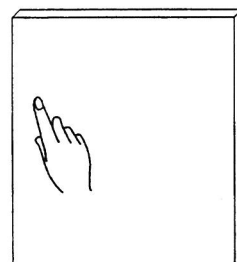
※フックが外れてケガをする恐れがあります。

※5kg以上は入れないでください。破損する恐れがあります。



## ニースペースキャビネットの扉を開閉する

- 指先操作で簡単に扉の開閉ができるプッシュラッチを付けた扉です。
- 扉上部を指で押すとロックが解除され、扉が開きます。閉めるときは扉をプッシュラッチ部がカチッと音がするまで閉めます。
- 扉の調節方法・プッシュラッチの調節方法はP25～30をご覧ください。



### お願い

- 扉を無理に開けたり、いきおいよく閉じたりしないでください。  
※プッシュラッチが破損し、扉の開閉が困難になる恐れがあります。また、プッシュラッチ本体がゆるむ恐れがあります。
- 扉を無理に引き開けないでください。  
※キャビネットが破損する恐れがあります。

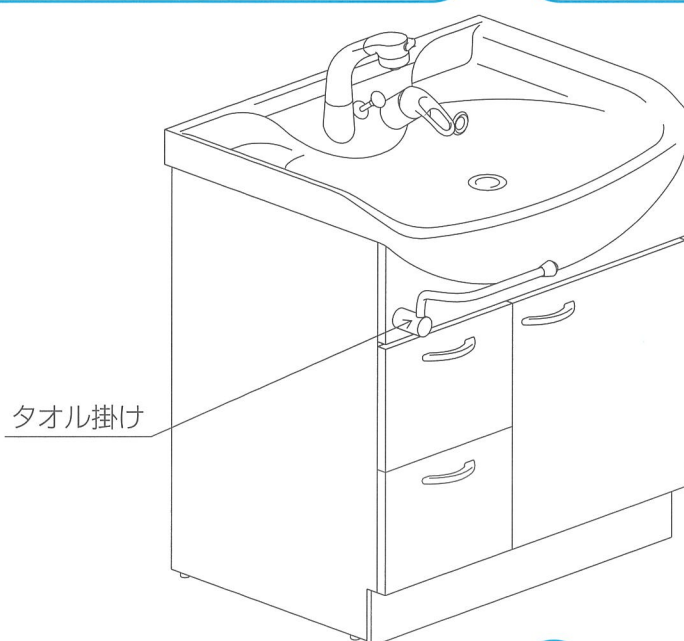
## タオル掛け（BB-TD5）の使い方

1

タオル掛けにタオルを掛けます。

2

通常時は、洗面ボウル側に寄せておきます。



3

タオルを使用するときは、少し手前に出します。手を拭き終わったら元に戻します。

4

タオルが濡れてきたらタオルを交換します。目安は1回/日程度です。

## スタイリッシュチェア（BB-HD6）の使い方

使い方はスタイリッシュチェアの取扱説明書をご覧ください。

# おそうじ方法

## ⚠ 注意

### 油類、溶剤、強い洗剤を使用しないで!!

つぎのものは使用しないでください。

- ・酸性、アルカリ性および塩素系の洗剤類
- ・ベンジン、シンナー、ラッカー、アルコール等の溶剤や油類
- ・クレンザー等の粒子の粗い洗剤

※変色や変形したり、排水パイプに穴があいて、漏水の恐れがあります。



## 日頃のおそうじ

### キャビネット本体

固くしぼたぬれぶきんでよごれを拭きとります。

#### こんなことはしないで!!

漏れたまま放置しないでください。

※木が水を含み傷む恐れがあります。



#### ワンポイント

頑固な汚れをとるには

食器用中性洗剤を100倍程度にうすめた液を湿らせた布で拭きます。拭いた後は固くしぼったぬれぶきんで洗剤を拭きとります。

## 洗面器

スポンジか柔らかい布に食器用中性洗剤を含ませ、汚れを拭いてください。つぎに、水洗いまたは水拭きをしてください。



### 抗菌洗面ボウル（KILAMIC）について

- KILAMIC抗菌商品は、商品表面の細菌の繁殖を抑える効果を持ちますが、ホコリ・油膜等が表面を覆った場合には、十分な抗菌効果を発揮できないことがあります。
- KILAMIC抗菌商品は、商品表面の細菌の繁殖を抑える効果を持ちますが、細菌が全てなくなるわけではありません。従って感染等が防げるわけではありません。

## プロガードについて

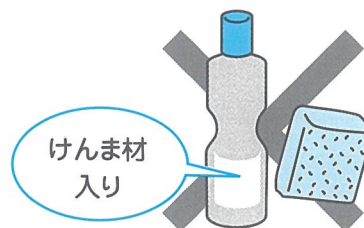
詳しくは、「プロガードお手入れ読本」をご覧ください。

プロガードの性能を長持ちさせるために以下の洗剤・道具をおすすめします。

- ・中性洗剤
- ・けんま材なしの洗剤
- ・けんま材なしのブラシ

次のものは使用しないでください。

- ・アルカリ性の洗剤
- ・けんま材入りの洗剤



## 週1回程度のおそうじ

### 水栓金具

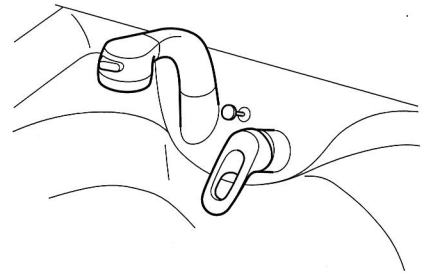
食器用中性洗剤を100倍程度にうすめた液を湿らせた布で拭きます。

拭いた後は固くしぼったぬれぶきんで洗剤を拭きとります。

**こんなことはしないで!!**

ナイロンたわし、ブラシ等は使用しないでください。

※水栓の表面を傷つける恐れがあります。

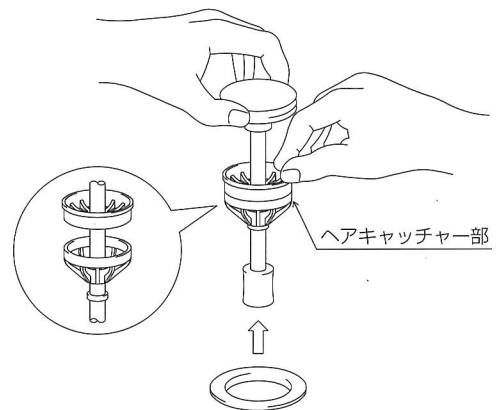


### 排水口 (ヘアキャッチャー)

排水栓を上引き抜きます。

ヘアキャッチャー部分についているゴミを取り除き、排水栓を元通りはめ込みます。

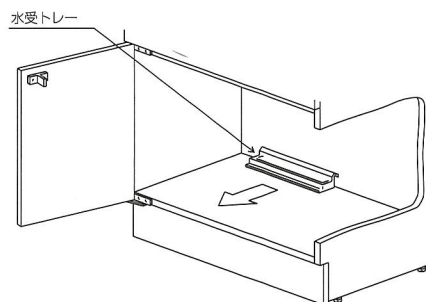
※排水栓が作動しない場合は、ふた部を指でつまむかマイナスドライバーを差し込んで排水栓を外しよく水洗いしてから再度使用してください。



### 水受・収納トレイおよびその周辺

キャビネット内の水受・収納トレイを点検し、水が落ちているようなら、乾いた柔らかい布で拭きとります。また、水受・収納トレイの周辺に水滴がかかっていないか点検し、かかっているようなら、乾いた柔らかい布で拭きとります。

水を拭きとったら、水受・収納トレイを元通りセットします。



# 長くお使いいただくために

## ⚠ 警告

### 分解・修理・改造についての警告

修理技術者以外の方は、絶対に分解したり修理・改造は行わないでください。  
※発火したり、思わぬケガをすることがあります。



## ⚠ 注意

### 凍結に注意！！

#### (寒冷地仕様の場合)

凍結が予想される際は、配管の水抜操作と水栓の水抜操作をしてください。

※凍結破損により漏水し、家財等を濡らす財産損害発生の恐れがあります。  
※詳細については水栓の取扱説明書をご覧ください。



#### (寒冷地仕様以外の場合)

凍結が予想される際は、水栓から少量の水を出したままにしてください。

※凍結破損により漏水し、家財等を濡らす財産損害発生の恐れがあります。



### ヤケドに注意！！

お湯を使用しているとき、また使用直後はキャビネット内の給湯側の金属部分に直接肌を触れないようにしてください。

※ヤケドをする恐れがあります。



## シャワーや吐水口からの水量が少なくなったと感じたら

### 吐水口のお手入れ

1

散水板を矢印の向きに回して取り外します。

2

泡沫ユニットとストレーナーについたゴミ、水アカを歯ブラシなどで取り除きます。

3

散水板を矢印と逆向きに回して取り付けます。



長くお使いいただくために (シャワーや吐水口からの水量が少なくなったと感じたら)

## ストレーナーのお手入れ

### お願い

止水栓を閉めるときは何回回したかを記録してください。最後に止水栓を元の位置に戻すとき必要になります。

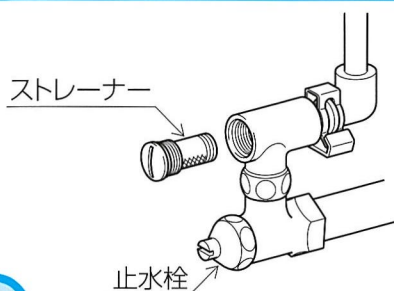
※元の位置に戻しておかないと施工時と設定が変わり、湯温が変化したり、洗面器から水があふれる恐れがあります。

1

湯側と水側の止水栓を右にいっぱい（回らなくなるまで）回して閉じます。このとき、何回回したかを記録しておきます。

2

湯側と水側のストレーナーを左に回して取り外します。



### 止水栓の操作

開ける 左に回す  
閉める 右にいっぱい回す

3

ストレーナーに付着したゴミを水で洗って掃除します。

4

湯側と水側のストレーナーを右にいっぱい回して、しっかりと取り付けます。

5

湯側と水側の止水栓を閉じたときと同じ回数だけ左に回して開けます。

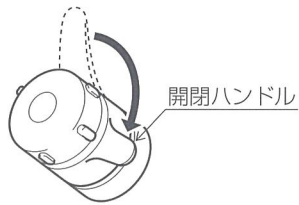
長くお使いいただくために（シャワーや吐水口からの水量が少なくなったと感じたら）

# 吐出温度と目盛りが異なると感じたら

## 湯温の調節

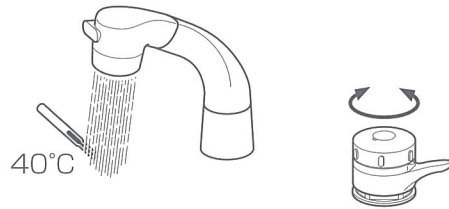
1

開閉ハンドルを全開にします。



2

吐水口から出る湯の温度が温度目盛りに関係なく40℃になるように、温度調節ハンドルを回します。

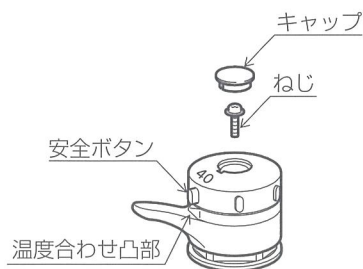


3

吐出温度が40℃になったら、温度調節ハンドルにさわらないよう注意して止水します。

4

温度調節ハンドルが動かないように手で押さえながら、キャップとねじを外します。キャップはマイナスドライバー等を使って外してください。



5

温度調節ハンドルを抜き取り、安全ボタンが温度表示マークに合う位置にしてはめ直します。

6

ねじを締め、キャップをはめ込みます。

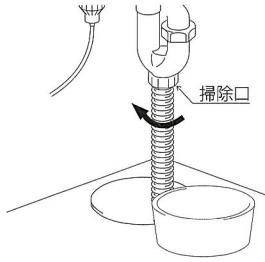
長くお使いいただくために（吐出温度と目盛りが異なると感じたら）



# 排水が遅いと感じたら

## 排水管のお手入れ

- 1** 排水管の掃除口の真下に封水を受ける容器を置きます。



- 2** 掃除口を手で回して取り外し、ごみを取り除きます。

- 3** 掃除口を元通り取り付けます。

- 4** 水栓から水を流し、排水管から水が漏れていないことを確認します。

### ワンポイント

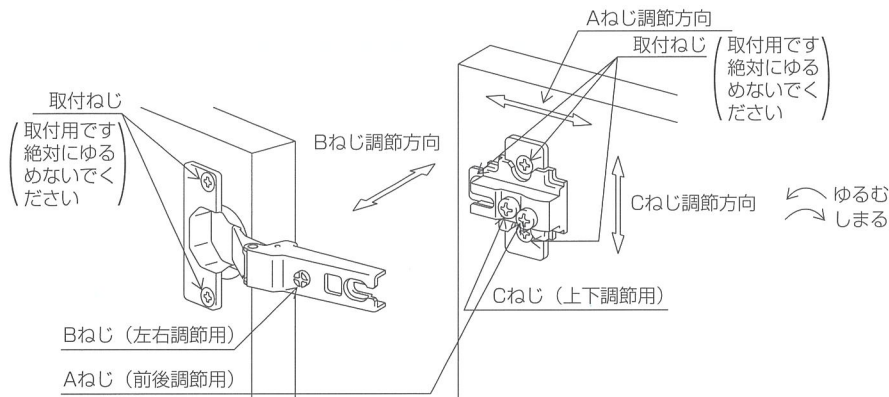
下水からの臭いを遮断するための「封水」が配管内に溜まっていることを確認してください。この確認を怠ると排水口から下水の臭いが漏れてくることがあります。必ず一度、水を流してください。

長くお使いいただくために（排水が遅いと感じたら）

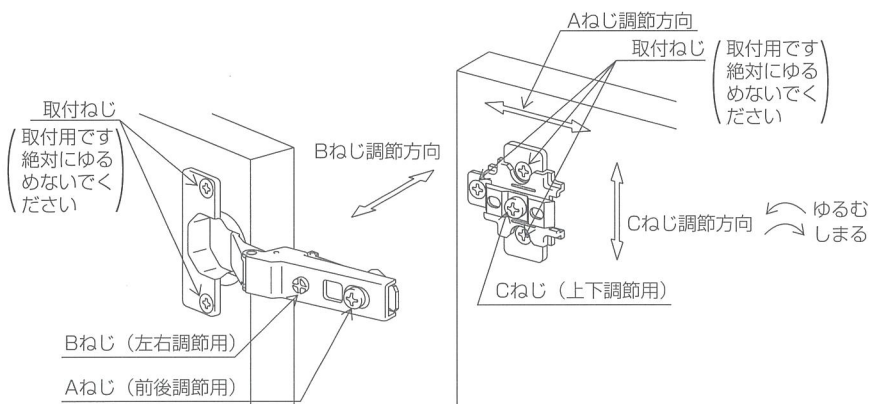
# 扉の開閉が滑らかでなくなったら

## (1) 扉の調節

### (a) 洗面化粧台・ベースキャビネット (MT-105YN) の場合



### (b) ミドルキャビネット・トールキャビネット・アップパーキャビネット (MT-105Y) の場合



### ⚠ 注意

調節後は必ず、Aねじ、Bねじ、Cねじが固く締め付けられていることを確認してください。  
 ※ 締め付けが不足すると、蝶番がゆるみ、扉の外れ、落下によりケガをする恐れがあります。

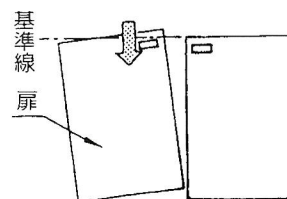
### 各ネジの調節量

- Aねじ…前方向2.0mm、後方向1.0mm
- Bねじ…右へまわす→手前へ4mm、  
左へまわす→後方へ1mm
- Cねじ…上方向1.5mm、下方向1.5mm

長くお使いいただくために (扉の開閉が滑らかでなくなったら)

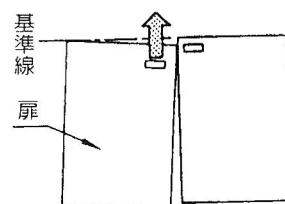
## 扉の先端が上がっているとき

- 1 扉上方の蝶番のBねじを右へ回して調節します。または、扉下方の蝶番のBねじを左へ回して調節します。
- 2 扉を閉めて確認します。
- 3 正しい位置になるまで①、②を繰り返します。



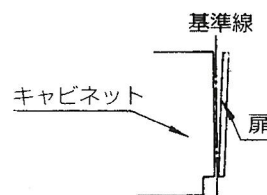
## 扉の先端が下がっているとき

- 1 扉下方の蝶番のBねじを右へ回して調節します。または、扉上方の蝶番のBねじを左へ回して調節します。
- 2 扉を閉めて確認します。
- 3 正しい位置になるまで①、②を繰り返します。



## 扉と側板のすき間が上下異なるとき

- 1 扉上方の蝶番のAねじを左へ回してゆるめ、扉を動かして前後の正しい位置にします。
- 2 正しい位置でAねじを右へ回して締め付けます。



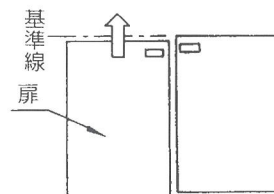
## 扉の位置が上下異なるとき

1

扉の上下の蝶番のCねじを左へ回してゆるめ、扉を上下させて正しい位置にします。

2

正しい位置でCねじを右へ回して締め付けます。



### ワンポイント

- Aねじ、Bねじ、Cねじは扉を取り付けたままで調節できます。
- 2枚扉（両開き）の場合で、片方の扉だけで調節できないときは、左右の扉で交互に調節を行ってください。

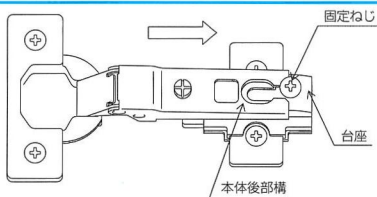
長くお使いいただくために（扉の開閉が滑らかでなくなったら）

## (2) 扉の取付け方法

### (a) 洗面化粧台・ベースキャビネット (MT-105YN) の場合

①

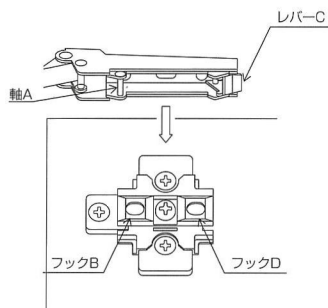
本体後部溝を台座固定ねじに差し込み固定ねじを締め付けます。



### (b) ミドルキャビネット・ツールキャビネット・アップパーキャビネット (MT-105Y) の場合

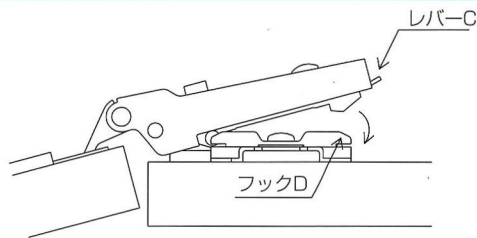
①

蝶番の軸AをフックBに引っかけます。



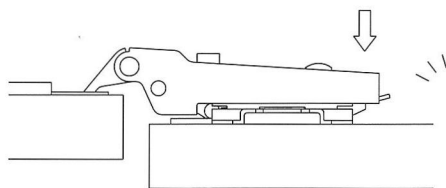
②

蝶番のレバーCをフックDに合せます。



③

蝶番を矢印の向きに「カチッ」と音がするまで押します。

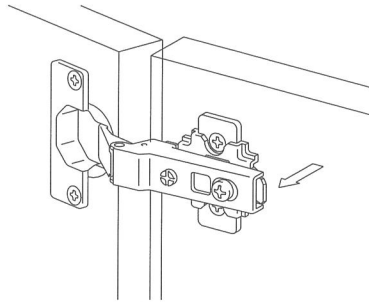


長くお使いいただくために（扉の開閉が滑らかでなくなったら）

### (3) 扉の取外し方法

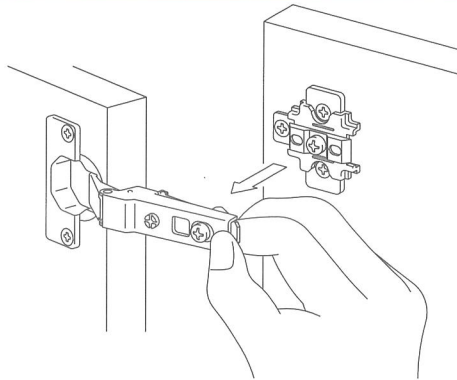
1

蝶番の黒いつまみを矢印の向きに引っ張ります。



2

蝶番を矢印の向きに引っ張って、取り外します。



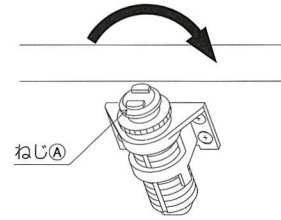
長くお使いいただくために（扉の開閉が滑らかでなくなったら）

# ニースペース扉の開閉が滑らかでなくなったら

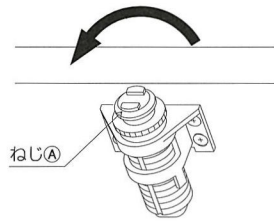
## プッシュラッチの調節

**1** 天板と本体、扉と本体のすき間を確認します。  
(基準値：すき間2mm)

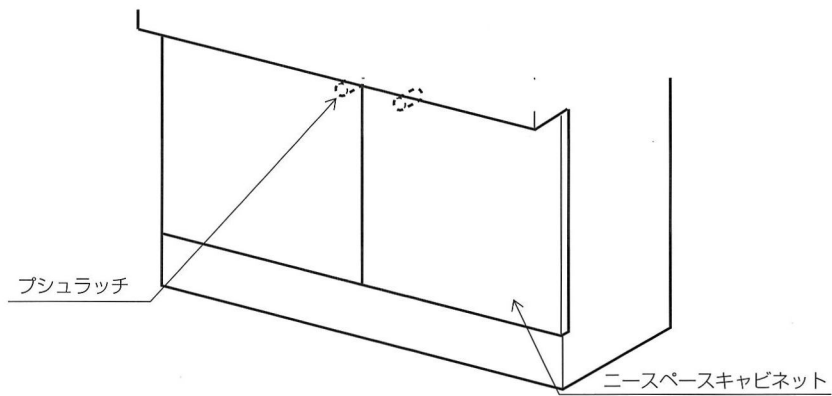
**2** すき間が大きい場合：  
プッシュラッチのねじ④を右に回します。



**3** すき間が小さい場合：  
プッシュラッチのねじ④を左に回します。



**4** 天板または、扉を開閉してプッシュラッチが正しく動作するか確認します。



長くお使いいただくために（ニースペース扉の開閉が滑らかでなくなったら）

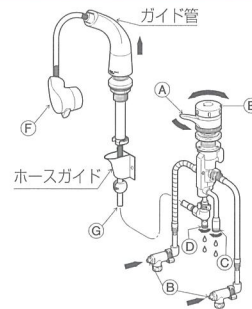
# 冬期凍結の恐れがある場合

## 水栓の水抜き（寒冷地仕様）

凍結が予想される場合は、次の手順で水栓の水抜きをしてください。

### サーモスタット付き洗髪シャワー水栓（SF-58TN）の場合

- 1 建築側の配管の水抜き栓を操作して、水を抜きます。
- 2 開閉ハンドル(A)を開けます。
- 3 逆止弁ソケットの逆止弁開放ボタン(B)（2個）を押します。
- 5 温度調節ハンドル(E)を数回「水 (C)」側から「H」付近まで回し、「40」の位置にします。
- 7 ホース(G)を振って完全に水を抜きます。

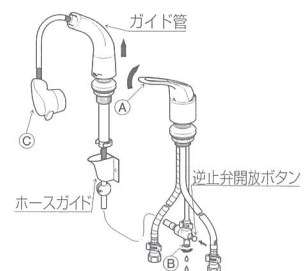


- 4 水抜き栓(C)と(D)を開けます。  
※水が出ますので容器で受けてください。
- 6 ホースガイドを外し、ガイド管を引き上げ、さらにシャワーヘッド(F)を引き出し、振って水をよく切ります。
- 8 水抜き完了後、ホースガイドを取り付け、水抜き栓(C)と(D)を閉めます。

### シングルレバー水栓（SF-55S）の場合

- 1 建築側の配管の水抜き栓を操作して、水を抜きます。
- 3 水抜き栓(B)を開けます。  
水が出ますので、容器で受けてください。
- 5 ホースガイドを外し、ガイド管を引き上げ、さらにシャワーヘッド(C)を引き出し、振って水をよく切ります。
- 6 水抜き完了後、水抜き栓(B)を閉めます。  
ホースガイドを取り付けます。

- 2 レバーハンドル(A)を開けます。  
逆止弁開放ボタンを押します。
- 4 レバーハンドル(A)を全開状態で数回、水側から湯側まで回します。



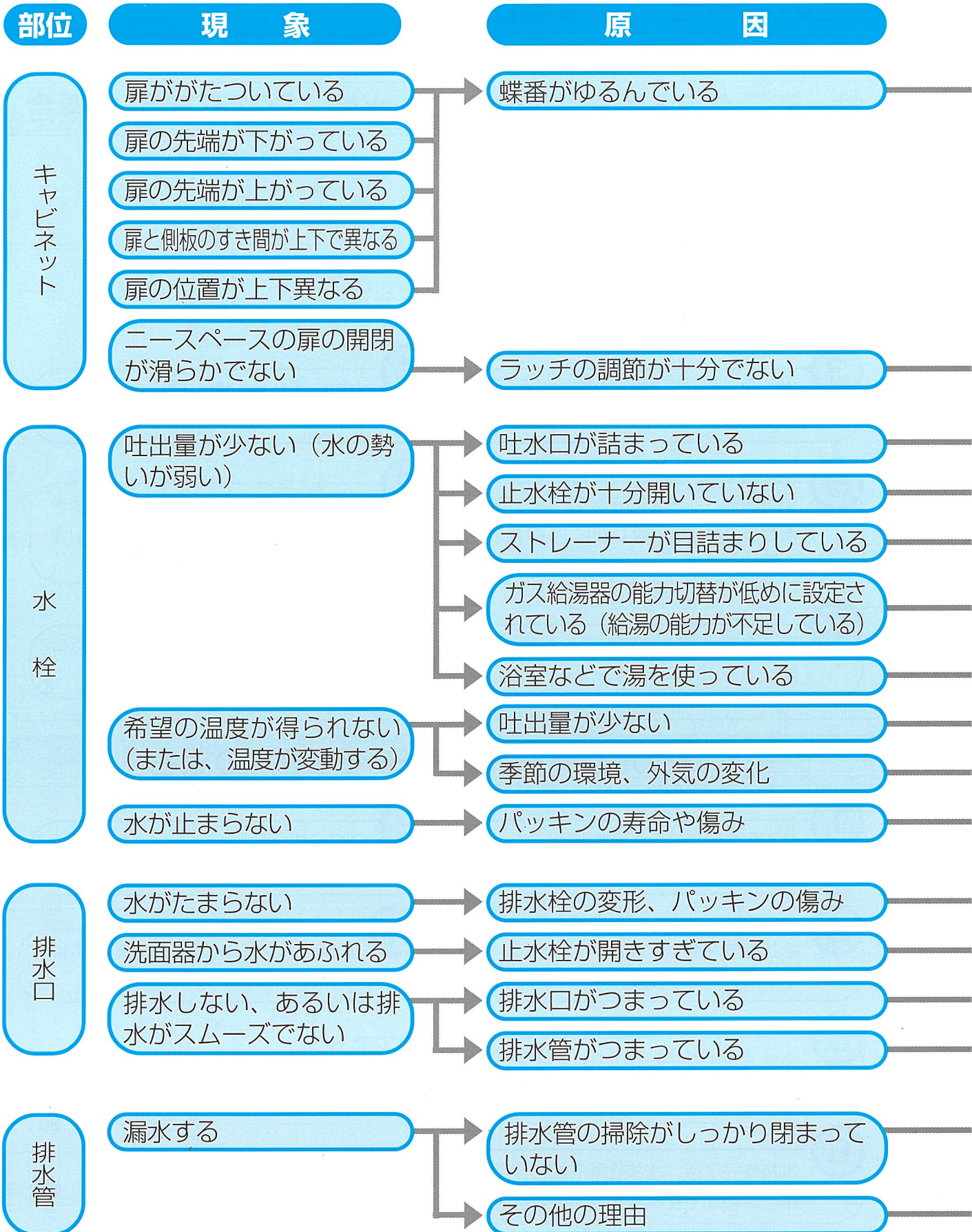
冬期凍結の恐れがある場合（水栓の水抜き）



# 故障かな？と思ったら

故障かなと思ったら、修理を依頼される前に下記項目をご確認ください。

故障かな？と思ったら



左記の対応をしても直らないときは修理を依頼してください。

処 置	参照頁
蝶番の増締めをします。増締めをした後、扉がずれていたら、調節します。	25
扉のずれを調節します	26
扉のずれを調節します	26
扉のずれを調節します	26
扉のずれを調節します	27
ラッチの調節をします	30
吐水口のキャップの掃除をします	21
止水栓を左に回して開けます	22
ストレーナーの掃除をします	22
ガス給湯器の能力を高く設定します (ガス給湯器の取扱説明書を見てください)	
他の場所で湯を使わないようにします	
「吐出量が少ない」の項を見ます	
温度目盛と実湯温を合わせます	23
アフターサービスのページをご確認の上、ご連絡ください	34
アフターサービスのページをご確認の上、ご連絡ください	34
止水栓を右に回して閉めます	22
排水口を掃除します	24
排水管を掃除します	24
掃除口をしっかりと閉めます	24
アフターサービスのページをご確認の上、ご連絡ください	34

# アフターサービスについて

## 1.修理を依頼される前に

商品が故障したら「故障かな?と思ったら」(32ページ)を参照してください。

それでも故障が直らない場合は、お求めの販売店または(株)INAXメンテナンスにご相談ください。

なお、不具合でなくても下記の場合はご相談ください。

- 取扱説明書どおりに使用されても、まだ不明な点がある場合
- 異常を感じたとき

上記の場合そのままにしておくと思わぬ事故につながるおそれがあります。必ずご相談ください。



**警告**

### 分解・修理・改造についての警告

修理技術者以外の方は、絶対に分解したり修理・改造は行わないでください。

※発火したり、思わぬケガをすることがあります。



## 2.保証書をご覧ください。

保証書は必ず記載内容をお確かめのうえ、大切に保管してください。

保証期間は取付日から1年間です。

保証期間中でも、以下の内容によって生じた異常等については保証の対象となりませんのでご注意ください。

- 取扱説明書に従わない使用上の誤りによる損傷
- 取付後の改造、移動、その他変更により生じたもの
- 火災、地震、その他天災地変により生じたもの
- 水栓の止水パッキン等の消耗品

### 3.修理を依頼されるとき

修理を依頼されるときは再度本書をよくお読みいただき、ご確認のうえ、なお異常のあるときはお買い求めの販売店に修理を依頼してください。

#### 保証期間中の修理

修理に関しては必ず保証書をご提示ください。保証期間内は保証の規定に従って修理させていただきます。

#### 保証期間経過後の修理

修理によって機能が維持できる場合は、お客さまのご要望によって修理いたします。料金の内訳は、技術料+出張料+部品代です。

#### 連絡していただきたい内容

- おなまえ・おところ・電話番号
- 商品名・品番←P.40の「品番を調べる」参照
- 取付年月日（保証書に表示）
- 故障内容・異常の状況(できるだけ詳しく)←P.32の「故障かな?と思ったら」参照
- ご訪問希望日

#### 修理の依頼先・アフターサービスについてのお問い合わせ先

お求めの販売店、または(株)INAXメンテナンスに連絡してください。

- お求めの販売店
- (株)INAXメンテナンス ☎0120-1794-11  
受付時間9:00~20:00(土・日、祭日は9:00~17:30)

### 4.部品の保有期間について

補修用性能部品の最低保有期間は、6年です。保有期間経過後の修理では、部品がない場合がありますので、ご了承ください。

※補修用性能部品とは、その製品の機能を維持するために必要な部品です。

# 仕様

## 洗面化粧台

品番	(G)TDN-755S(A)	(G)TDN-755SE	(G)TDH-755S(A)	(G)TDN-605S(A)
サイズ(mm) (幅×奥行×高さ)	750×560×800			600×560×800
水栓	ホース収納式シングルレバー洗髪シャワー混合水栓 SF-55S (寒冷地仕様：SF55SN)			
フットスイッチ	(SF-FS2D)	—	(SF-FS2D)	
電気温水器	—	EHP-301	—	
排水金具	プッシュワンウェイ式排水栓 (ヘアキャッチャー付き)			LF-GX5G-B
洗面ボウル (カラー)	陶器製 15L (G)L-2137TD/ BW9：ベイスホワイト LR8：ルシーピンク G付きはプロガード仕様			陶器製 10L (G)L-2136TD/ BW9：ベイスホワイト LR8：ルシーピンク G付きはプロガード仕様
本体	木組構造			
扉カラー	W1H：ニューホワイト (メラミン化粧板)、U1H：アイボリー (メラミン化粧板)			
付属品	水受けトレイ、ホースガイド、排水トラップ、(プロガードお手入れ読本)			

(注) 品番のG付きはプロガード仕様、A付きはフットスイッチ仕様、E付きは電気温水器仕様

品番	(G)TDN-757T(A)	(G)TDN-757TE	(G)TDH-757T(A)	(G)TDN-607T(A)
サイズ(mm) (幅×奥行×高さ)	750×560×800			600×560×800
水栓	サーモスタット付洗髪シャワー混合水栓 SF-58T (寒冷地仕様：SF-58TN)			
フットスイッチ	(SF-FS2D)	—	(SF-FS2D)	
電気温水器	—	EHP-301	—	
排水金具	プッシュワンウェイ式排水栓 (ヘアキャッチャー付き)			LF-GX5G-B
洗面ボウル (カラー)	陶器製 15L (G)L-2137TD/ BW9：ベイスホワイト LR8：ルシーピンク G付きはプロガード仕様			陶器製 10L (G)L-2136TD/ BW9：ベイスホワイト LR8：ルシーピンク G付きはプロガード仕様
本体	木組構造			
扉カラー	W1H：ニューホワイト (メラミン化粧板)、U1H：アイボリー (メラミン化粧板)			
付属品	水受けトレイ、ホースガイド、排水トラップ、(プロガードお手入れ読本)			

(注) 品番のG付きはプロガード仕様、A付きはフットスイッチ仕様、E付きは電気温水器仕様

品番	(G)TDO-755S	(G)TDO-605S
サイズ(mm) (幅×奥行×高さ)	750×560×800	600×560×800
水栓	ホース収納式シングルレバー洗髪シャワー混合水栓 SF-55S (寒冷地仕様：SF55SN)	
排水金具	プッシュワンウェイ式排水栓 (ヘアークッチャー付き) LF-GX5G-B	
洗面ボウル (カラー)	陶器製 15L (G)L-2137TD/ BW9：ベイスホワイト LR8：ルシーピンク G付きはプロガード仕様	陶器製 10L (G)L-2136TD/ BW9：ベイスホワイト LR8：ルシーピンク G付きはプロガード仕様
本体	木組構造	
扉カラー	W1H：ニューホワイト (メラミン化粧板)、U1H：アイボリー (メラミン化粧板)	
付属品	水受けトレイ、ホースガイド、排水トラップ、(プロガードお手入れ読本)	

(注) 品番のG付きはプロガード仕様、A付きはフットスイッチ仕様、E付きは電気温水器仕様

品番	(G)TDO-757T	(G)TDO-607T
サイズ(mm) (幅×奥行×高さ)	750×560×800	600×560×800
水栓	サーモスタット付洗髪シャワー混合水栓 SF-58T (寒冷地仕様：SF58TN)	
排水金具	プッシュワンウェイ式排水栓 (ヘアークッチャー付き) LF-GX5G-B	
洗面ボウル (カラー)	陶器製 15L (G)L-2137TD/ BW9：ベイスホワイト LR8：ルシーピンク G付きはプロガード仕様	陶器製 10L (G)L-2136TD/ BW9：ベイスホワイト LR8：ルシーピンク G付きはプロガード仕様
本体	木組構造	
扉カラー	W1H：ニューホワイト (メラミン化粧板)、U1H：アイボリー (メラミン化粧板)	
付属品	水受けトレイ、ホースガイド、排水トラップ、(プロガードお手入れ読本)	

(注) 品番のG付きはプロガード仕様、A付きはフットスイッチ仕様、E付きは電気温水器仕様

## ■洗面化粧台の品番の見方

品番					色番	
GTDH-755SNA / W1HW						
①	②	③	④	⑤	⑥	⑦

- ①H ……引き出し付タイプ  
N ……扉タイプ  
O ……ニースペースタイプ
- ②75 ……間口(750mm)
- ③7T ……ホース収納式サーモスタット付  
洗髪シャワー水栓  
5S ……シングルレバー混合水栓
- ④N ……寒冷地仕様  
(一般仕様は品番なし)
- ⑤A ……フットスイッチ付  
E ……電気温水器付
- ⑥W1H ……白  
U1H ……アイボリー
- ⑦W ……白


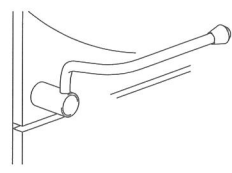
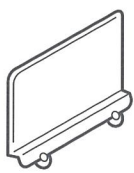
## その他のキャビネット

品名	アッパーキャビネット					
品番	TDU-754	TDU-654	TDU-604	TDU-454L(R)	TDU-304L(R)	TDU-254L(R)
サイズ(mm) (幅×奥行×高さ)	750×450×400	650×450×400	600×450×400	450×450×400	300×450×400	250×450×400
本体	木組構造					
扉カラー	W1H：ニューホワイト(メラミン化粧板)、U1H：アイボリー(メラミン化粧板)					
付属品	取っ手(2個)			取っ手(1個)		

品名	サイドベースキャビネット				トールキャビネット	トールアッパーキャビネット
品番	TDB-454H	TDB-304H	TDB-254Y(N)GL(R)	TDB-254GL(R)	TDS-154L(R)	TDU-154L(R)
サイズ(mm) (幅×奥行×高さ)	470×450×687	320×450×687	270×450×687		170×450×1900	150×450×400
本体	木組構造					
扉カラー	W1H：ニューホワイト(メラミン化粧板)、U1H：アイボリー(メラミン化粧板)					
付属品	取っ手(3個)		取っ手(1個) 網カゴ(1個) 洗濯機用分岐水栓	取っ手(1個) 網カゴ(1個)	棚板(3枚) 収納トレイ(1個) 取っ手(1個)	取っ手(1個)

品名	ミドルキャビネット			ランドリーキャビネット
品番	TDK-452	TDK-302	TDK-252	TDK-652
サイズ(mm) (幅×奥行×高さ)	450×225×850	300×225×850	250×225×850	650×225×450
本体	木組構造			
扉カラー	W1H：ニューホワイト(メラミン化粧板)、U1H：アイボリー(メラミン化粧板)			
付属品	棚板(2枚)			棚板(2枚) ハンガー掛け

## オプション

品名	サイドバスケット	タオル掛け	シャワースクリーン
品番	BB-TD1-23	BB-TD5	BB-TD2
材質	鉄線 PE粉体塗装	ステンレスパイプ サンドブラスト	ハイインパクト スチロール, 吸盤
サイズ(mm) (幅×奥行×高さ)	250×425×555	265×131×88	33×400×210
外観			
定価	¥4,500	¥5,500	¥5,500

品名	フィラー	スタイリッシュチェア
品番	BB-TDF	BB-HD6
材質	オレフィン系PP	スチールパイプ製 ウレタンフォーム
サイズ(mm) (幅×奥行×高さ)	20×50×750	462×386×620
外観		
定価	¥1,500	¥39,800

## 交換部品およびオプションの購入方法

上記の交換部品の名称と品番をご指定ください。

販売店等で購入される場合	宅配サービスをご利用される場合
INAX商品の販売店、またはお近くのINAXショールームでお求めください。	(株) INAXメンテナンス宅配サービスにて承ります。 (宅配サービスの場合は、送料が別途必要となります。)  <b>0120-1794-11</b> 受付時間9:00~17:30 (土、日、祝日を除く)

仕  
様



# 品番を調べる

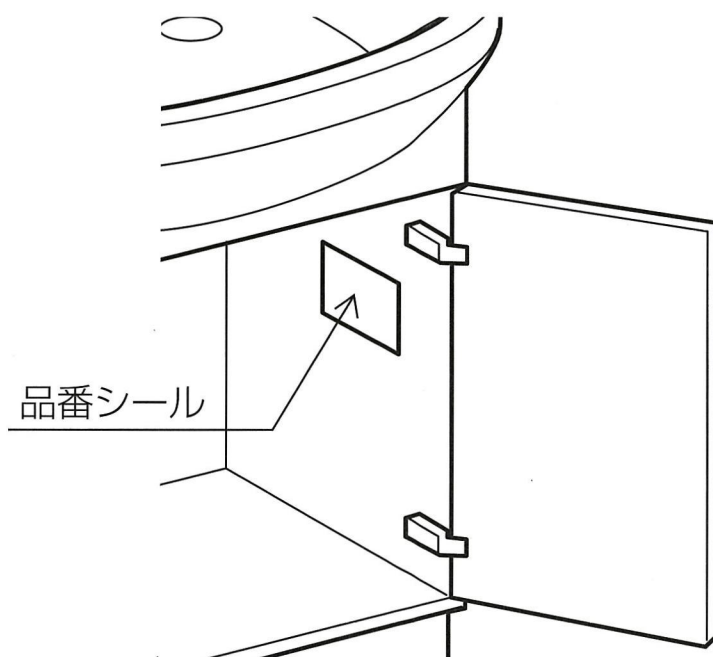
## 本体に貼ってあるシールを見る

洗面化粧台

開き扉を開けたキャビネット本体内部の右上に貼ってある品番シールで品番を確認してください。

その他のキャビネット

キャビネット本体内部の右上に貼ってある品番シールで品番を確認してください。



# 廃棄について

---

## 廃棄について

---

洗面化粧台、その他キャビネットを廃棄処分する場合は、許可を受けている処理業者に処理を依頼してください。





# 保証書

本書は、本書記載内容で、無料修理を行うことをお約束するものです。

下記保証期間内に故障が発生した場合は、本書をご提示のうえ、お買い求め取扱店に修理をご依頼ください。

※取付日・お客さま・取扱店の欄に記載のない場合は、無効になります。

品名 または 品番	
洗面化粧台 すまい上手シリーズ	
保証期間	
取付日より 1 年	
取付日	
年 月 日	
お客さま	おなまえ
様	
おところ	おでんわ
( )	

## 無料修理規定(保証規定)

- 「取扱説明書」・「ラベル」などの注意書に従った正常な使用・維持管理状態で、保証期間内に故障した場合、無料修理いたします。
- 無料修理をお受けになる場合、お買い求めの取扱店にご依頼のうえ、本書をご提示ください。
- ご転居、ご贈答品などで、本書に記載の取扱店に修理を依頼できない場合、「ご愛用フォルダー」に掲載の、もよりの当社支社などにご相談ください。
- 保証期間内でも、以下の場合、有料修理とさせていただきます。
  - 使用・維持管理上の誤りおよび不当な修理・改造による故障および損傷
  - 温泉水・中水・飲用不可な井戸水利用による故障および損傷
  - お買い求め後の取付場所の移動およびそれに伴う落下などによる故障および損傷
  - 火災・地震・水害・落雷、その他の天災地変、公害や異常電圧など、その他の事故および損傷の原因が商品以外にある場合
  - 消耗部品の劣化に伴う故障および損傷
  - 本書の提示がない場合
  - 本書に取付日・お客さまのお名まえ・取扱店名の記入のない場合、あるいは字句の書き替えられた場合
- 本書は日本国内においてのみ有効です。
- 本書は再発行いたしませんので、紛失しないように大切に保管してください。

本書は、本書に明示した期間、条件のもとにおいて、無料修理を行うことをお約束するものです。  
従って、本書によって、お客さまの法律上の権利を制限するものではありません。  
保証期間経過後の修理など、ご不明の場合、お買い求めの取扱店またはもよりの当社支社・営業所にお問い合わせください。  
修理に必要な補修用性能部品の保有期間は、製造打切後6年です。

年月日	損傷と処置	サービス担当者

## 株式会社 INAX

愛知県常滑市鯉江本町 〒479-8585  
TEL:(0569)35-2700(代表)

取扱店(店名・住所 TEL)

## 株式会社 INAX

### ●ショールームのご案内

札幌 —011-271-1710	青森 —0177-74-2345	仙台 —022-265-1710	郡山 —024-922-7503
水戸 —029-227-1718	高崎 —027-325-1257	宇都宮 —028-634-2133	大宮 —048-651-1791
アキバザ —03-5250-6560	新宿L21 —03-3340-1700	千葉 —043-222-1701	横浜 —045-682-4031
長野 —026-252-6200	松本 —0263-36-7410	岐阜 —058-276-1711	静岡 —054-251-1701
浜松 —053-411-1794	名古屋 —052-201-1715	岡崎 —0564-58-1794	津 —059-226-1715
新潟 —025-228-1701	金沢 —076-262-1701	富山 —076-421-1734	京都 —075-231-1716
奈良 —0742-35-3894	大阪 —06-6539-3111	神戸 —078-361-6680	岡山 —086-222-0155
徳島 —088-626-1703	松山 —089-931-5730	高松 —087-821-1782	広島 —082-227-1701
福岡 —092-282-3195	熊本 —096-334-1894	鹿児島 —099-227-1755	

### 使い方・お手入れ方法等、商品についてのお問合せは

(株)INAX「お客さま相談センター」

**TEL ☎ 0120-1794-00**

**FAX ☎ 0120-1794-30**

受付時間 平日 9:00～19:00  
土日・祝日 10:00～18:00 (夏季、年末年始の休みは除く)

### 修理のご依頼は(本文の「アフターサービス」をお読みください)

お求めの販売店または  
(株)INAXメンテナンス

**☎ 0120-1794-11** 受付時間9:00～20:00(日曜、祝日は9:00～17:30)

INAXインターネット・ホームページ・アドレス

<http://www.inax.co.jp/>