

# IIXIL

## INAX

保証書付

# システムバスルーム アライズ

## 取扱説明書



この度は当社商品をお買い求めいただき誠にありがとうございました。  
このシステムバスルームを美しく、また快適にご愛用いただくために、ご使用前には  
この取扱説明書をよくお読みいただき、正しく安全にお使いください。

この取扱説明書に書かれている注意事項は、必ず守ってください。不適切な使用により事故が生じた場合、当社は責任を負いかねますので、あらかじめご了承ください。

※この取扱説明書と水栓、機器類の取扱説明書は、必要なときにすぐ取り出せるところに保管してください。

※転居される場合、次に入居される方に、この取扱説明書をお渡しください。

※対象品番は、表紙の裏ページを参照して品番をご確認ください。



取付業者の皆様へ

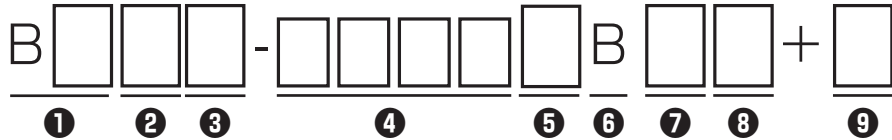
この取扱説明書は必ずお客さまにお渡しください。

# 品番を調べる

## 品番・管理ナンバーの調べ方

ドアの浴室内側、右上部に張ってあるLIXILシールで品番と管理ナンバーをご確認ください。  
お問い合わせの際には品番、管理ナンバーが必要になります。メモしていただくと便利です。

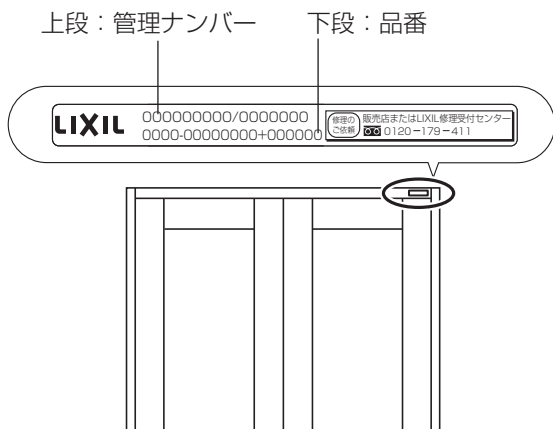
品番メモ欄



管理ナンバー  
メモ欄



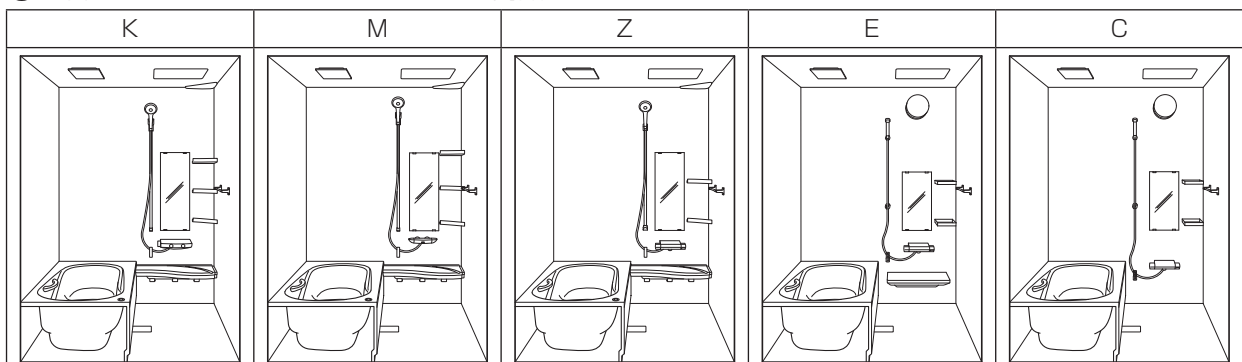
LIXILシール



	アライズ
① シリーズ	BM
② 設置階	D=1階用、F=階上用
③ 浴槽パン有無	S=浴槽パンなし、W=浴槽パンあり
④ ユニットサイズ	S1216=1150×1600 (mm) 1216=1200×1600 (mm) 1616=1600×1600 (mm) 1620=1600×2000 (mm) 1624=1600×2400 (mm) 1316=1300×1600 (mm) 1318=1300×1800 (mm) 1618=1600×1800 (mm) S1818=1750×1800 (mm) ※内法寸法です。
⑤ 壁パネル	T=タイルパネル、L=Lパネル
⑥ 床仕様	FRP
⑦ タイプ	タイプ一覧をご覧ください
⑧ 浴槽形状	1620サイズのみ 2=ラウンドライン浴槽、 ストレートライン浴槽、 エコベンチ浴槽、ロング浴槽 なし=ワイド浴槽
⑨ 地域区分	H=一般地仕様、C=寒冷地仕様、F=北海道仕様

## タイプ一覧

⑦に書いたアルファベットがお客さまの商品タイプです。



## はじめに

■ 各部のなまえ	1
■ 専用の取扱説明書について	2
■ 安全上のご注意（必ずお守りください）	3
■ 故障をおこさないためにお守りください	7
■ さあ、お風呂に入りましょう	9

## 使い方

■ 浴槽にお湯をためる	浴槽排水栓	11
■ お湯を使う	水栓	13
	シャワー	17
■ ドアを開閉する	ドア	18
	折り戸	21
	開き戸	25
	2枚引き戸・片引き戸・片引き戸インテリアタイプ	29
■ 器具を使う	器具を使う	31
	風呂フタ	32
	ランドリーパイプ	33
	腰掛付保温フタ	34
	フルフォールスライドバー、スライドフック付握りバー	36
	スライドバー、角度調節式シャワーフック	37
	シャワーホースフック	38
	折りたたみカウンター	38
	ヘッドレスト	39
	換気扇・暖房機	40

## お手入れ

■ 照明について・ランプのおとりかえ	照明	41
	壁付照明	42
	天井付パネルライト	43
	照明	44
■ 収納棚等の取外し・取付け	収納棚	46
	ミラー収納	48
	腰掛付保温フタ	49
■ カウンター取外し・取付け	まる洗いカウンター	50
	とるピカ スリムカウンター	51
■ エプロン外フタの取外し・取付け		52
■ カウンター点検口フタの取外し・取付け		55
■ 天井点検口の取外し・取付け（メンテナンス時）		57

## こんなときは

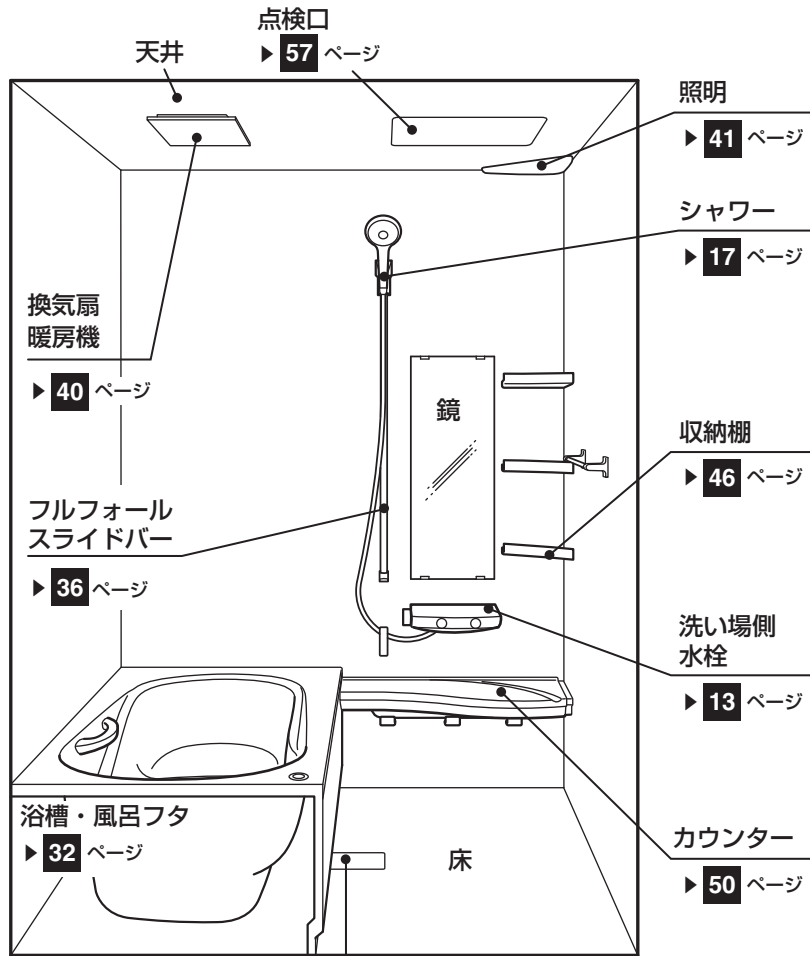
■ 故障かな？と思ったら	よくあるお問い合わせ	58
	このような場合は	60
	修理を依頼される時	61
■ 交換部品のご案内	交換部品について	62
	交換部品の購入方法	64
■ アフターサービスについて		65
■ 浴槽のサイズ・容量について		67
■ 保証書		68

# 各部のなまえ

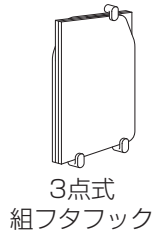
各部のなまえと、その説明ページをあらわしています。

※ この図は、各商品の組み合わせの一例です。組み合わせが異なったり付属しない商品もあります。  
 ※ お手入れについては「お手入れガイド」をご覧ください。（一部、取扱説明書にも掲載しています。）

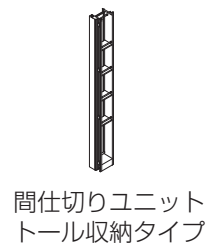
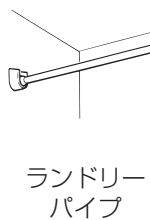
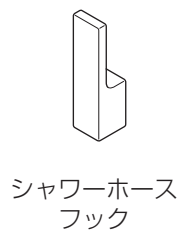
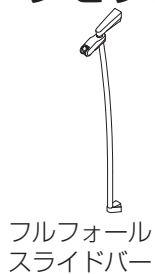
各部のなまえ



## 風呂フタ・風呂フタフック ▶ 32 ~ 35 ページ



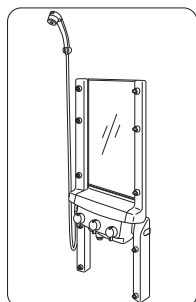
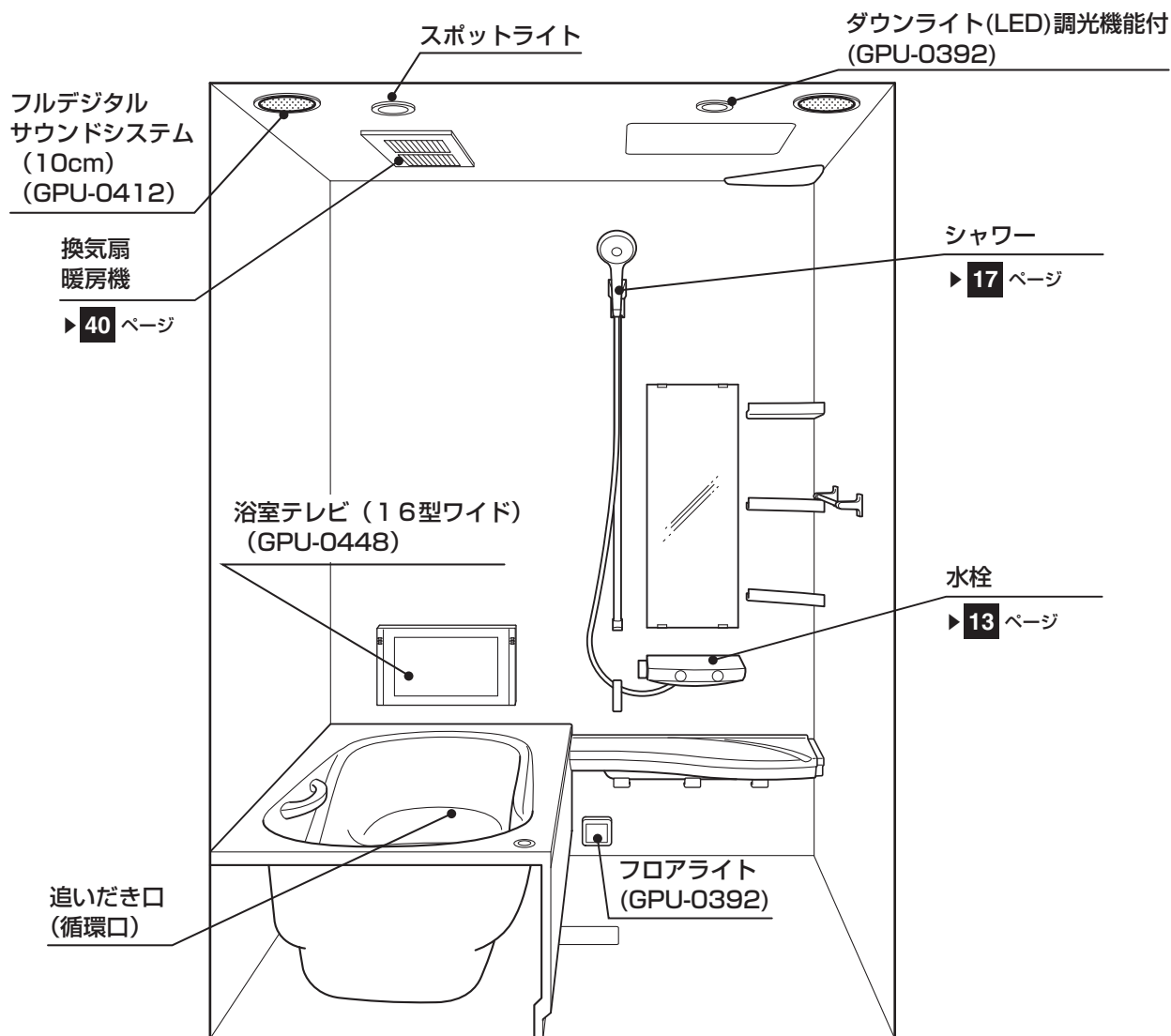
## アクセサリー ▶ 31、33、36、38、47 ページ



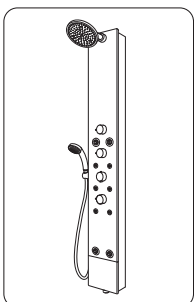
# 専用の取扱説明書について

以下の商品の使用方法については、各商品付属の「取扱説明書」をご覧ください。

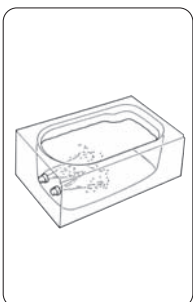
- ※ ( ) 内の品番は、各商品付属の取扱説明書品番、または取扱説明書品番掲載ページを示します。
- ※ 誤った使い方は事故や故障の原因になります。注意事項をお読みいただき正しくお使いください。
- ※ この図は、各商品付属の取扱説明書の一覧を表しています。組み合わせが異なったり、組み合わせできない商品もあります。



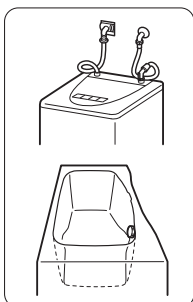
シャワー・ド・バス (GPU-0164)



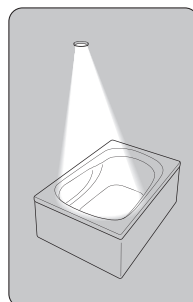
シャワーパネル (GMS-1449)



アクアジェット (GPU-0396)



洗濯用ふる水利用システム (GPU-0156)



スポットライト (GPU-0392)

# 安全上のご注意 (必ずお守りください)

ご使用前に、この「安全上のご注意」をよくお読みのうえ、正しくお使いください。

ここに示した注意事項は、状況によって重大な結果に結び付く可能性があります。


いずれも安全に関する重要な内容を記載していますので、必ず守ってください。


※ 水栓、換気扇、アクアジェット等の専用取扱説明書が商品に付属である場合は、専用取扱説明書および本体表示に従ってお使いください。

※ 本体表示（ラベル）は、はがさないでください。

## ■表示マークについて

● 誤った使い方をしたときに生じる危害や損害の程度を次の表示マークで区分し、説明しています。


 **警告** 「取扱いを誤った場合に、使用者等が死亡または重傷を負う危険な状態が生じることが想定されます。」


 **注意** 「取扱いを誤った場合に、使用者等が軽傷を負うかまたは物的損害のみが発生する危険な状態が生じることが想定されます。」

## ■絵表示について


● お守りいただく事項の種類を次の絵表示で区分し、説明しています。

 「注意しなさい！」（上記の『警告』、『注意』と併用して注意をうながす記号です。必ずお読みになり、記載事項をお守りください。）

 「してはいけません！」（一般的な禁止記号です。）


 「分解してはいけません！」

 「指示した場所に触れてはいけません！」


 「指示通りにしなさい！」（一般的な行動指示記号です。）

## 警告

### ● 分解・修理・改造をしない


 分解・修理・改造はしないでください。  
破損（割れ、ねじの脱落等）したまま使用しないでください。  
※ 感電やケガ、故障する恐れがあります。

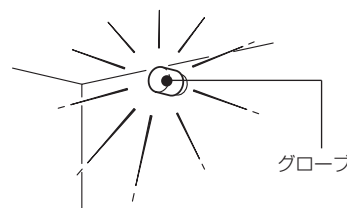
### ● 風呂フタ


 風呂フタを設置する場合は、風呂フタの上に体重をかけたり、乗らないでください。  
※ フタが外れて、ケガやヤケドをする恐れがあります。




### ● 照明や換気扇


 照明器具や換気扇等の電気製品は、グローブやルーバー等のカバーを外して使用したり、直接水をかけないでください。  
※ 火災や感電・故障したり、電球が割れてケガをする恐れがあります。




 照明器具にタオル等をかけないでください。  
※ 過熱して火災になる恐れがあります。

 照明器具のランプ交換や換気扇等のお手入れをする場合は、必ず電源（スイッチ）を切ってから行ってください。  
※ 感電やケガをする恐れがあります。

### ● 水栓や換気扇等の取扱い


 水栓や換気扇等は、それぞれの商品に付属の取扱説明書および本体表示に従ってお使いください。  
※ 誤った使い方をすると、ヤケドや感電・ケガや故障の恐れがあります。

### ● アクアジェット
























 ・安全カバーやフィルターが外れたり破損したまま使用しないでください。  
・使用するときは、吸込口や噴射口をふさがないでください。  
・浴槽内にもぐらないでください。  
・お子さまだけで、入浴中の場合は運転させないでください。  
※ 髪や身体の一部が吸い込まれて、おぼれたりケガをする恐れがあります。

# 安全上のご注意 (必ずお守りください)

<b>警告</b>	
<p>●浴槽へのお湯張り</p> <p><b>!</b> 浴槽排水栓は、すき間がないように閉めてください。お掃除等で排水コアを取り外した時は正しくはめ込んでください。(P.12参照) また、追いだき機器をご使用の場合、水を循環口より10cm以上入れてください。 ※追いだき機器をご使用の場合排水栓にすき間がありますと、湯が抜けて空だきによる火災や機器が故障する原因となります。</p>	<p>●幼児や身体の不自由な方の入浴</p> <p><b>!</b> 幼児や身体の不自由な方だけで入浴させないでください。 また、付き添って入浴される場合は、幼児や身体の不自由な方から目を離さないでください。 ※おぼれたり、ケガやヤケドをする恐れがあります。</p>
	<p>●幼児だけで遊ばせない</p> <p><b>!</b> 浴室内で幼児だけで遊ばせないでください。 ※おぼれたり、ケガやヤケドをする恐れがあります。</p>

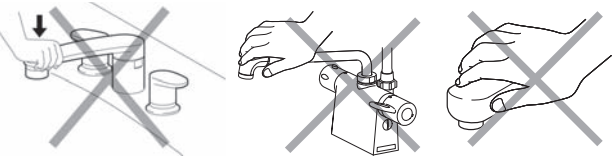
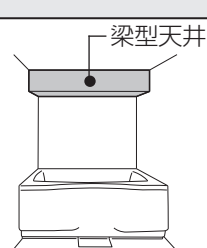
<b>注意</b>	
<p>●自分で取り付けないで</p> <p><b>!</b> 器具の位置を変えたり、新しく取り付けるときは、必ず販売店等にご相談ください。 ※誤った取付けをすると思わぬ事故や漏水の恐れがあります。</p>	<p>●溶剤、薬品に注意</p> <p><b>⊘</b> 排水口にシンナー等の溶剤や薬品類を流さないでください。 ※漏水の原因となります。</p>
<p><b>!</b> 浴槽内握りバーや握りバー、スライドバーがグラツいたり、固定がゆるんでいるときは、必ず販売店にご連絡ください。 ※そのまま使用されるとケガや破損の恐れがあります。</p>	<p><b>!</b> 以下の水や入浴剤は使わないでください。 ・水道水以外(水道水とは水道事業者が供給する上水をいいます)。 ・硫黄系、酸(炭酸水素塩(炭酸水素ナトリウム等)、フマル酸を含む入浴剤等)・アルカリ系の入浴剤 ・溶剤、オイル、アルコールを含む入浴剤 ・粉末でお湯に溶けにくい入浴剤 ※浴槽・床・カウンター表面の変色やパッキン、目地材やゴム部品等を傷め、漏水の原因となります。</p>
<p><b>⊘</b> ご自分で壁に穴をあけて、握りバーやタオル掛等を取り付けしないでください。 ※漏水の原因となります。</p>	<p><b>⊘</b> 固形、または粉末の塩素系洗浄剤・漂白剤を使ったり、近づけたりしないでください。 ※金属やゴムが腐食、劣化して漏水の原因となります。</p>
<p>●無理な力を加えないで</p> <p><b>⊘</b> 窓枠の上に植木ばち等の重いものを置いたり、窓枠に突っ張りブラインド等で押し広げる力を加えないでください。 ※破損や漏水の原因となります。</p>	<p><b>!</b> 化粧品、アロマオイル等の薬品が付いた場合は、すぐに水できれいに洗い流してください。 ※付着したままの状態であらうと漏水や変色、割れ等の原因になります。</p>
<p><b>⊘</b> カウンター、水栓カウンター、ヘッドレストに無理な力を加えたり乗ったりしないでください。 ※破損や漏水の原因となります。</p> 	<p>●目地のキズに気をつけて</p> <p><b>⊘</b> 床・壁・天井・窓枠等の継目部分の目地材(または、コーキング材)をはぎ取ったり、キズ付けしないでください。 ※漏水の原因となります。</p>
<p><b>⊘</b> 収納棚、タオル掛、ランドリーパイプに無理な力を加えないでください。 ※変形・破損しケガをする恐れがあります。</p>	<p><b>!</b> 目地やコーキング材が切れたり、はがれている場合は修理を依頼してください。 ※漏水の原因となります。</p>
<p><b>⊘</b> 浴槽に飛び降りる等、無理な力を加えないでください。 ※浴槽が変形・破損してケガをしたり、漏水する恐れがあります。</p>	<p>●浴室はすべりやすくなっています</p> <p><b>!</b> 浴室は石けん液や入浴剤等ですべりやすくなっています。ゆっくりとした動作を心がけてください。 ※転んでケガをする恐れがあります。</p>
<p><b>⊘</b> エプロンに無理な力や衝撃を加えないでください。 ※エプロンが割れたり、脱落してケガをする恐れがあります。</p>	

# 安全上のご注意 (必ずお守りください)

 <b>注意</b>	
<p>●点検口</p> <p> 点検口は設備点検時以外は開けたり、中に物等を置かないでください。 ※火災・感電や漏水、またフタが外れ、落下してケガをする恐れがあります。</p>	<p>●ぶつけないで</p> <p> ものをぶつける等、鏡や壁・照明カバーへの衝撃はお避けください。 ※表面にキズが付いたり、割れてケガをする恐れがあります。</p>
<p> 点検口に無理な力や衝撃を加えないでください。 ※点検口が割れたり、脱落してケガをする恐れがあります。</p>	<p> スライドバー、スライドフック付握りバーをご使用の場合に、スライドフックを鏡や壁にぶつけないでください。 ※スライドフックや壁にキズが付いたり、鏡が割れてケガをする恐れがあります。</p>
<b>●お手入れのときは必ずゴム手袋で保護してください</b>	
<p> お手入れのときは必ずゴム手袋等で保護してください。 ※突起部分やすき間等でケガをする恐れがあります。</p>	<p>●ドア</p> <p> ハンドルが外れかけている場合やとびら端部の部品が外れた場合は、ドアを開閉しないでください。 ※浴室に閉じ込められたり、ケガをする恐れがあります。</p>
<b>●浴槽・風呂フタ・追いだき口・カウンター</b>	
<p> 浴槽やカウンターの上に乗って、お掃除や電球交換を行わないでください。 ※不安定な作業になりますので、転倒してケガをする恐れがあります。</p> 	<p> ドアによりかかったり、無理な力を加えないでください。 ※不意にとびらが開き、転倒したり、面材が割れてケガをする恐れがあります。</p>
<p> 付属の風呂フタ以外をお使いになる場合は、風呂フタは必ず浴槽に合ったものをお選びください。 ※フタが外れて、ケガやヤケドをする恐れがあります。</p>	<p> とびらの周囲に手を触れたままドアを開閉しないでください。 ※指をはさむ等ケガをする恐れがあります。特に小さなお子さまにはご注意ください。</p>
<p> 立てた風呂フタに無理な力や衝撃を加えないでください。 ※フタが倒れてケガをする恐れがあります。</p>	<p>●鏡・収納部</p> <p> 鏡に熱湯や冷水をかけないでください。 ※急激な温度変化は鏡破損の原因となり、ケガをする恐れがあります。</p>
<p> 追いだき循環口に足をかけないでください。 ※追いだき循環口が外れ、転んでケガをしたり、ヤケドをする恐れがあります。</p>	<p> 収納棚に体や頭をぶつけないよう注意してください。 ※収納棚のカドや、収納物の落下でケガをする恐れがあります。</p>
<p> カウンターのカド、段差、接合部に体や頭をぶつけないようご注意ください。 ※カド、段差、接合部でケガをする恐れがあります。</p>	<p> 高い位置の収納部にガラス容器等割れやすいものや重量物は収納しないでください。 またカミソリ等の刃物は落下しないように収納してください。 ※落下してケガをしたり床などにキズがつく恐れがあります。</p>
<b>●シャワーヘッド・シャワーフック</b>	
<p> 換気扇や暖房機運転中はルーバーを外してファンやヒーターに触れたり、指や棒を入れないでください。 ※感電やケガ・故障の恐れがあります。</p> 	<p> シャワーヘッド・シャワーフックに無理な力を加えないでください。 ※破損してケガをする恐れがあります。</p>
<b>●目皿は正しくはめてお使いください</b>	
<p> 目皿はガタつきのないように正しく設置してご使用ください。 また、目皿裏面のゴムを外して使用したり、目皿に体重をかけないでください。 ※足を踏み外したり、すべて転びケガをする恐れがあります。</p> 	




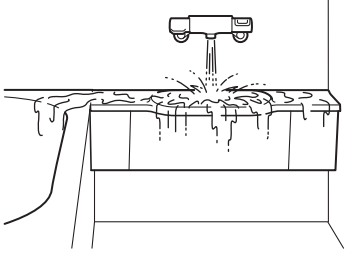
# 安全上のご注意 (必ずお守りください)

<b>⚠ 注意</b>	
<p>●冬期凍結の恐れがある時期</p> <p><b>!</b> 冬期凍結の恐れがある時期(浴室内温度が零度以下へ低下)に長期間使用しない場合は、トラップ内の水を吸い出して不凍液と入れ替えてください。不凍液が入手できない場合は、ヘアキャッチャーを外してから不要になったタオル等をトラップ内に押し込んで、排水からの臭気があがってこないようにしてください。 ※トラップ内の水が凍結し、トラップが破損、漏水する恐れがあります。</p> <p><b>!</b> 凍結の恐れがある場合は、水栓、アクアジェット、温水式ミスト換気乾燥暖房機各々の取扱説明書に従って必ず水抜きをしてください。 ※浴槽内の湯は排水してください。 追いだし付給湯器をご使用の場合は、給湯器の取扱説明書の指示に従ってください。アクアジェットをご使用の場合は、給湯器等に係らず浴槽内の湯は必ず排水してください。 ※破損や故障の原因となります。</p>	<p>●水栓について</p> <p><b>!</b> 水栓やシャワーは、必ず湯温を素手で確かめてお使い下さい。 ※高温の湯が出てヤケドをする恐れがあります。</p> <p><b>⊘</b> 高温のお湯をお使いの時には、吐水口や水栓本体、シャワーホースが高温になることがあります。金属部の表面に直接、肌を触れないようにしてください。 ※ヤケドをする恐れがあります。</p> <p><b>⊘</b> ハンドル操作の急閉止はおやめください。 ※ウォーターハンマー(衝撃音)が発生することがあります。 ※配管から漏水し、家財等をぬらす原因となります。</p> <p><b>!</b> お使いになる前に切替ハンドルが吐水口側かシャワー側か確認してください。 ※不意に水をかぶったり、高温の湯でヤケドをする恐れがあります。</p> <p><b>⊘</b> 水栓吐水口を強く回したり、乗る等、無理な力を加えないでください。 ※ケガや水栓本体、壁を損傷する恐れがあります。</p> <div style="text-align: center;">  </div> <p><b>⊘</b> 使用後は、必ず温度調節ハンドルの目盛りを「40」以下に戻しておいてください。 ※次に使用するとき、高温のお湯が吐出し、ヤケドをする恐れがあります。</p> <p><b>⊘</b> 凍結が予想される場合は、水栓の取扱説明書をご覧になり水抜きをおこなってください。 ※凍結破損で漏水し、家財等をぬらす恐れがあります。</p>
<p>●アクアジェットの使用について</p> <p><b>⊘</b> 次の方はアクアジェットを使用しないでください。妊娠中の方・心臓疾患のある方・高血圧の方・泥酔者・睡眠薬を服用している方・体力の衰えている方、持病のある方。 ※身体に異常を起こす恐れがあります。</p> <p><b>⊘</b> アクアジェットは15分以上使わないでください。 ※心臓に負担をかける恐れがあります。</p>	
<p>●ミスト機能付換気乾燥暖房機について</p> <p><b>⊘</b> 長時間にわたり直接温風やミスト噴霧を身体にあてないでください。脱水症状や低温やけどの原因になります。特に次のような方が使用する場合は、まわりの人が注意してあげることが必要です。乳幼児や自分の意思で体を動かせない方、疲労が激しい方、皮膚の弱い方、皮膚感覚の弱い方、お酒や睡眠薬を飲まれた方</p> <p><b>⊘</b> 次の方はミスト運転の使用をしないでください。妊娠中の方、心臓病の方、動脈硬化の方、高血圧の方、貧血症の方、感染症の方、皮膚病の方、呼吸器障害の方、体調の悪い方、睡眠薬を飲まれた方、発熱のある方、糖尿病の方、医師から入浴を禁じられている方</p>	
<p>●スチーム洗浄機・高圧洗浄機は使わないで</p> <p><b>⊘</b> スチーム洗浄機・高圧洗浄機は使用しないでください。 ※漏水や割れ、変色の原因となります。</p>	<p>●照明について</p> <p><b>⊘</b> 照明の点灯中は発光部を直視し続けしないでください。 ※目を傷めたり、目がくらみ転倒してケガをする恐れがあります。</p>
<p>●梁型天井・斜め天井に注意</p>	
<p><b>!</b> 梁型天井や斜め天井に頭等をぶつけないよう注意してください。 ※天井のカド等でケガをする恐れがあります。</p>	<div style="text-align: center;">  </div>

## お願い

<p>●使用用途について</p> <p>この商品は一般家庭用です。業務用等一般家庭用以外で使わないでください。 ※寿命が著しく短くなる恐れがあります。</p>	<p>●吸盤付製品の使用について</p> <p>吸盤等軟質の樹脂製商品は、樹脂部品やLパネル、キレイ浴槽に付けたままにしないでください。 ※変色する恐れがあります。</p>
<p>●金属類を放置しないで</p> <p>ヘアピン・カミソリの刃等を放置しないでください。 ※サビが付着して取れなくなる場合があります。</p>	<p>●アクアジェットの使用について</p> <p>アクアジェット付の浴槽では、浴槽内で石けん・ボディシャンプー類を使用しないでください。 ※多量の泡が発生するとともに故障の原因となります。</p>
<p>●火を近づけないで</p> <p>タバコやキャンドル等の火気を近づけないでください。 ※キズ・ヒビ割れの原因となります。</p>	<p>●風呂イス・洗面器について</p> <p>脚が金属等硬い材質の風呂イスや洗面器は使わないでください。 ※床やカウンターにキズが付いたり、表面が削れる原因となります。</p>
<p>●キレイ浴槽について</p> <p>・キレイ浴槽は汚れを取れやすくするためのコーティング処理でお掃除が楽になる浴槽ですが、汚れは付着します。入浴後はお湯を抜き、お掃除をしてください。(詳しくはお手入れガイドをご覧ください。)</p> <p>・お掃除には、水を含んだやわらかい浴室用スポンジ(ウレタン素材)をご使用ください。 ※研磨材入りのスポンジやたわし等は使用しないでください。浴槽にキズが付いて光沢がなくなったり、汚れが取れにくくなる場合があります。</p> <p>・浴室用クリームクレンザーは、浴槽にキズが付いて光沢がなくなったり、汚れが取りにくくなる場合があります。</p> <p>・必ず専用の風呂フタを使用してください。 ※フタの素材によっては、浴槽を傷める原因となります。</p> <p>・浴室使用中以外は、シャワーホースを上方のシャワーフックにかけてください。 ※シャワーホースが長時間浴槽に触れていると、浴槽表面を傷める原因となります。</p> <p>・浴槽の上にビニールホース等樹脂製品を長時間置かないでください。 ※塩ビ、ゴム等、材質によっては浴槽を傷める原因となります。</p>	<p>●強くこすらないで</p> <p>浴槽、カウンター、収納棚等の樹脂部品の表面にキズがつく場合があります。また、黒色や光沢のある部品はついたキズが目立ちやすくなります。</p>
<p>●溶剤・薬品について</p> <p>溶剤、薬品、オイル、アルコール、アンモニア等を使用しないでください。 ※変色やふくれ、割れ等の原因となります。</p>	<p>●排水トラップの封水について</p> <p>排水トラップの水(封水)が蒸発等により減少、または無くなっている場合は、排水トラップに水をためてください。 ※排水トラップの水(封水)が無くなると臭気・害虫の侵入やガスにより金属・メッキ部品のサビの原因となります。</p>
<p>●化粧品(毛染め剤等)の使用について</p> <p>浴室内で毛染め剤やマニキュア除光液を使用される時は、必ずシート等で保護してください。 ※付着すると除去できないシミになる場合があります。</p>	<p>●風呂フタについて</p> <p>風呂フタに重いものを載せたり、強く押ししたり、ランドリーパイプ等、モノを落とさないでください。 ※風呂フタがへこんだり、割れる恐れがあります。</p>
<p>●入浴剤の使用について</p> <p>入浴剤入りのお湯を浴槽に入れたまま、またはカウンター、床等に付いたまま長時間放置しないでください。 ※表面が変色、変質する恐れがあります。</p>	<p>●ドアについて</p> <p>ハンドルに重いものを掛けないでください。 ※とびらやハンドルが変形・破損する恐れがあります。</p>
<p>●ヘッドレストの使用について</p> <p>・洗剤(洗髪・洗体用洗剤を含む)、整髪剤、入浴剤、ベビーオイルやアロマオイル等のオイル成分を含んだ液体等が付いたまま放置しないでください。 ※変色やシワ、ふくれの原因となります。</p> <p>・60℃以上のお湯をかけないでください。 ※シワの原因となります。</p>	<p>●キレイ鏡について</p> <p>・キレイ鏡は汚れが取りやすいように配慮しておりますが、汚れない鏡ではありません。定期的なお掃除をしてください。 ※長期間汚れを放置すると汚れが取れにくくなり防汚効果も失われます。(詳しくはお手入れガイドをご覧ください。)</p> <p>・浴室用クリームクレンザーを使用したり、くもり止めキットを併用しないでください。(詳しくはお手入れガイドをご覧ください。)</p> <p>※防汚効果が失われます。</p> <p>・酸性、アルカリ性(カビ取り剤等)の洗剤が付かないように注意し、付いてしまった場合はすぐに洗い流してください。 ※防汚効果が失われます。</p> <p>・防汚効果は徐々に低下していきます。効果が低下してきた場合にお使いいただくメンテナンスキットをご用意しています。(そのままお使いいただいても通常の鏡としてお使いいただけます。)</p> <p>・キレイ鏡は湯気によるくもりを防止する鏡ではありません。シャワー等でお湯をかけて鏡を温めてお使いください。</p>

## お願い

<p>●すのこ等の使用について</p>	<p>●シャワーヘッドを浸さないで</p>
<p>すのこ、バスマット等を洗い場に敷いた後は、水洗いして壁に立てかけてください。 ※そのままにしておくとカビ、変色、ニオイの原因となります。</p>	<p>シャワーヘッドを浴槽・洗面器等に浸さないでください。 ※一度吐水された湯水等が配管に逆流する恐れがあります。</p>
<p>●重いものや硬いものを落とさないで</p>	<p>●ガラスのキズに気をつけて</p>
<p>重いものや硬いものを落とさないでください。 ※キズの原因となります。</p> 	<p>ドア・窓のガラスは取扱いにご注意ください。ガラス表面にキズを付けた場合は修理を依頼してください。 ※特に強化ガラスの場合は時間が経過してから自然に割れることがあります。</p>
<p>●浴槽で漬けおき洗いをしないで</p>	<p>●ジェルステッカー・ジェリーグミは張らないで</p>
<p>浴槽で漬けおき洗いをしないでください。 ※浴槽が変色したり、劣化する恐れがあります。</p>	<p>ジェルステッカー・ジェリーグミ等は鏡、タイル（目地を除く）、窓（ガラス面のみ）以外に張らないでください。 ※色が付着して取れなくなる恐れがあります。</p>
<p>●浴槽浄化保温機について</p>	<p>●ラジオの使用について</p>
<p>浴槽浄化保温機（24時間バス）に該当する機器は使用しないでください。 ※継続して使用すると浴槽表面の荒れ・退色等を著しく促進する場合があります。</p>	<p>照明器具にラジオを近づけると雑音が入ることがあります。 このような場合は、雑音が入らない位置まで、ラジオを離して使用してください。</p>
<p>●開閉式換気口について</p>	<p>●タオル掛について</p>
<p>開閉式換気口付きドアで、換気扇をご使用される際には、必ず換気口を開けてください。換気口を閉めたまま換気扇をご使用になりますと、浴室内外の圧力差が大きくなり、風切り音が大きくなる場合や扉が勝手に開いたり、または開きにくくなる場合があります。</p>	<p>タオル掛に重いものを掛けしないでください。 ※バーが変形・破損する恐れがあります。</p>
<p>●カウンターについて</p>	<p>●片引き戸障子面材部の変形について</p>
<p>水栓やシャワーで勢いよくカウンター・洗面器へ吐水、散水する際は、浴槽への溢水、飛散にご注意ください。</p> 	<p>片引き戸にお湯掛けたり、浴室の内側と外側で温度差が大きい場合、障子の面材が反りパッキンと擦れて音が発生することがありますが異常ではありません。 ※面材の反りは、時間の経過とともに元に戻ります。</p> <p>●風呂水清浄剤について</p> <p>風呂水清浄剤（錠剤タイプ）を使用する際は、浴槽底に滞留しないようによくかきまぜてください。 ※排水栓が劣化・腐食する場合があります。</p>

# さあ、お風呂に入りましょう

## 入浴前



1

### 給湯器でお湯の温度を設定する

給湯器の設定温度は50～60℃に設定してください。  
※給湯器の温度調節等は給湯器の取扱説明書をご覧ください。

2

### 排水栓を閉める

※サーモスタット混合栓は、湯水を混合するため、給湯器の設定温度よりぬるめのお湯が出ます。適温のお湯を出すためには、50～60℃の設定をおすすめします。

3

### お湯をためる

本書11ページをご参照ください。

## 入浴剤を使うときは…

中性で、浴槽の底が見える程度の透明感のある入浴剤を選び、注意書きをよく確認してから使用してください。

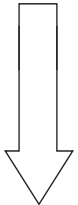
入浴剤は、底に滞留しないようによくかき混ぜてください。

入浴剤入りのお湯は放置せず、入浴後はすみやかに浴槽内・浴室内を洗い流してください。また機器・風呂釜等を定期的にお掃除してください。

- 以下の入浴剤は浴槽・床・カウンター表面等の変色やパッキン、目地材やゴム部品等を傷め、漏水の原因となります。
  - ・硫黄系、酸（炭酸系等）・アルカリ系の入浴剤
  - ・溶剤、オイル、アルコール、塩分を含む入浴剤
  - ・お湯に溶けにくい入浴剤
- 入浴剤は注意書きをよく確認し、浴槽や風呂釜、機器への影響が記載されているものは使わないでください。特に溶けにくい粉末の入浴剤はジェット等の機器に使わないでください。不明な点は入浴剤メーカーにお問合せください。



## 入浴中



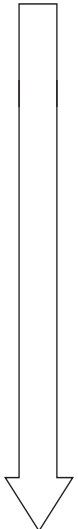
ホッとできる入浴のために、本書をお読みのうえ正しくお使いください。

### 非常時のドアの外し方

浴室のドアは、非常時等に浴室外側からドアを外すことができる場合があります。本書22ページ～をご参照ください。



## 入浴後



### 次の人にお湯を残しておく場合

風呂フタをしておくと、お湯がさめにくくなります。

### 翌朝までお湯を残しておく場合

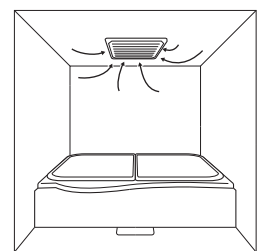
翌朝までお湯を残しておく場合は、湿気を防ぐため風呂フタをして換気します。

### 換気する

換気扇を回すか、窓を開けて十分に換気します。床やカウンター等の水は軽くふきとるとさらに効果的です。

### 気温が低く水道管凍結の恐れがある場合

- 浴槽のお湯を排水し、追いだき配管の水抜き、または追いだき配管のヒーターの電源を入れます。
- 水栓の水抜きをします。（水栓付属の取扱説明書をご参照ください。）



浴室のお手入れはガンコな汚れを作らないことが大切です。毎日の汚れや汚れの原因はその日のうちに落としましょう。※詳しくは「お手入れガイド」をご覧ください。

## ■ 浴室での事故が意外と多いのをご存知ですか？

悲しいことに意外と多い浴室での事故。実は、ちょっとしたことで防げるものがたくさんあります。お風呂でリラックス&リフレッシュするために少しでも気をつけていただきたいポイントを紹介します。

※ 詳しくは国民生活センターHPをご覧ください。

「危害情報からみた高齢者の家庭内事故」([http://www.kokusen.go.jp/pdf/n-20030509\\_1.pdf](http://www.kokusen.go.jp/pdf/n-20030509_1.pdf))

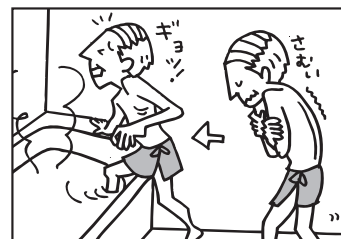
「家庭内事故に関する調査報告書」([http://www.kokusen.go.jp/pdf/n-19990604\\_3.pdf](http://www.kokusen.go.jp/pdf/n-19990604_3.pdf))

### ● 冬の入浴、お年寄り・持病のある方は…

寒い冬に暖かいリビングから寒い洗面室、浴室へ。冷えた身体に熱いお湯。そのたびに血圧・脈拍は大きく上下して、身体に大きな負担となります。お年寄り、持病のある方がいる家庭では以下の点に気をつけてください。

#### ① 部屋による温度差を小さくする。

例えば… 入浴前は洗面室や浴室も暖めましょう。シャワーをフックにかけたまま浴槽にお湯をためたり、入浴の少し前に風呂フタを外しておくことで浴室が暖まります。暖房機付の場合は、入浴前に暖房運転をします。



#### ② 熱めのお湯や全身浴、30分以上の入浴はやめましょう。

例えば…ぬるめのお湯で半身浴。

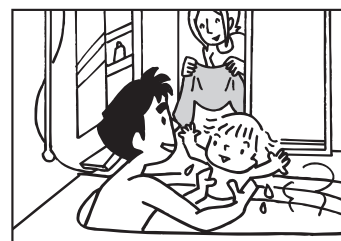
### ● 小さなお子さまから目を離さないで

小さなお子さまの行動は予測できません。小さなお子さまと入浴するときは目を離さないようにしてください。

小さなお子さまがいる家庭では以下の点に気をつけてください。

#### ① 小さなお子さまだけで浴室に入らせない。

例えば… 入浴後は浴槽の湯を抜いておきます。また浴室のドアは必ず閉めて、錠付のドアは浴室外側から施錠することを勧めます。



#### ② 小さなお子さまが入浴している間は目で、耳で、注意して見守りましょう。

入浴中、目を離さなければならぬ時はなるべく短くしてお子さまに歌やお話をしてもらいましょう。

### ● 浴槽内で居眠りをしないで

浴槽内でウトウト…。溺れる恐れがあるばかりか、結果的に長時間の入浴になり、身体に負担がかかります。

#### ① 浴槽内で眠くなったら無理をしないで早めに浴槽から出ましょう。



## ■ 半身浴のススメ

半身浴は、全身浴に比べて心臓に負担がかからず、お年寄りや持病のある方はもちろん健康な方にもお勧めの入浴法です。また、半身浴は汗とともに体の中の老廃物が排出され、新陳代謝が活発になります。

### ● 半身浴の入浴方法

#### ① 浴槽のお湯の温度はぬるめ（38～40℃）にします。半身浴でも熱いお湯では身体に負担をかけます。

#### ② 20～30分かけて入りましょう。（お年寄りは時間を短かめに）汗がじんわり出て老廃物を外に出してくれます。 ※ 持病のある方は医師の指導に従ってください。

（注意）

- 無理をしない。
- こまめに水分補給しましょう。（常温に近いものがお勧めです。）
- 体調の悪い時や、飲酒されている方はやめましょう。
- 冬期等寒く感じる場合は肩にタオルをかけるか、時々かけ湯をしましょう。



## 排水栓を開閉する

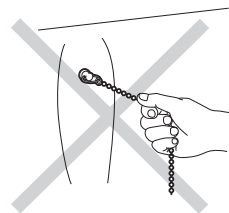
### ⚠ 注意



排水栓が開いた状態で排水栓（密閉栓）の上に乗ったり、荷重がかかった状態で、押ボタンを無理に押さないでください。  
 ※ 排水栓が破損し、漏水や浴槽のお湯がたまらなかったり、お湯が抜ける原因となります。

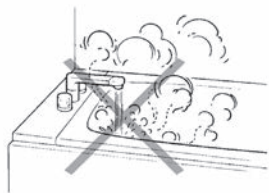


ゴム栓の玉くさりを強い力で引っ張ったり、玉くさりの取付部を無理に回さないでください。  
 ※ 漏水や破損の原因となります。

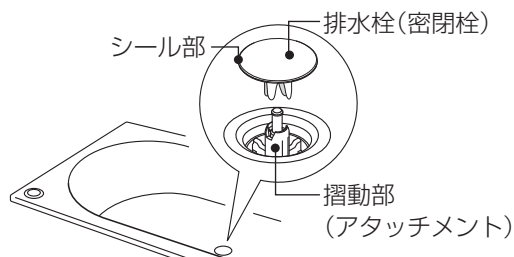


### お願い

お湯は温度を調節して給湯してください。  
 ※ 直接熱湯（80℃以上）を入れたり、お湯を沸かしすぎると浴槽や排水金具を傷めたり、寿命を短くする原因となります。

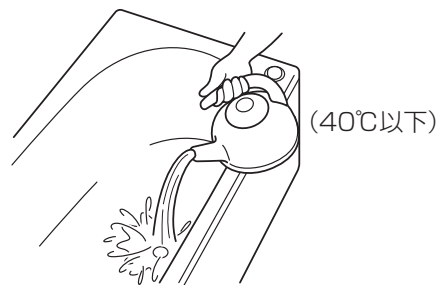


冬期に排水栓のシール部や摺動部の水が凍結した状態で押ボタンを無理に押さないでください。  
 ※ 破損の原因となります。  
 凍結により押ボタンを押しても排水栓が開閉しない場合は、排水栓に40℃以下の温水をかけ、解凍した上でご使用ください。



お掃除等で、排水栓（密閉栓）や排水コアを取り外した後、再度取り付ける場合は正しくはめ込んでください。  
 ※ 排水管の詰まりや悪臭の原因になります。

浴槽にお湯が張られていなくても、洗い場でシャンプー等の洗剤類を使う場合は浴槽排水栓を閉めてください。  
 ※ 洗い場の泡が浴槽へ逆流する恐れがあります。



## 種類

お使いの種類をご確認ください。



ゴム栓

▶ 12 ページ



プッシュワンウェイ排水栓

▶ 12 ページ

※排水栓まわりに養生シールが張ってある場合は、はがしてからご使用ください。

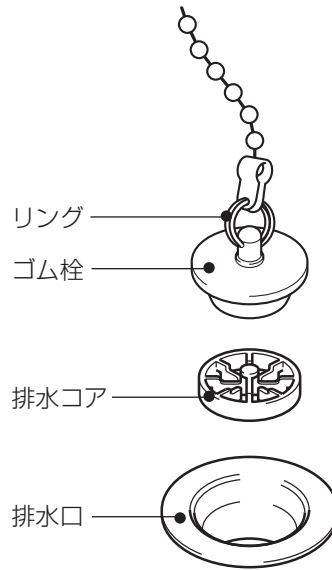
## ■ ゴム栓の場合

### お願い

ゴム栓を抜く場合は、チェーンを持たずにゴム栓に付いているリングを持って抜いてください。  
※ 破損の原因となります。

ゴム栓は手でしっかりと排水口に押し込みます。

※ ゴム栓の閉まりが悪く、お湯が漏れていく場合は排水コアをきちんとはめ直してください。



## ■ プッシュワンウェイ排水栓の場合

### お願い

押ボタンはゆっくりと操作してください。

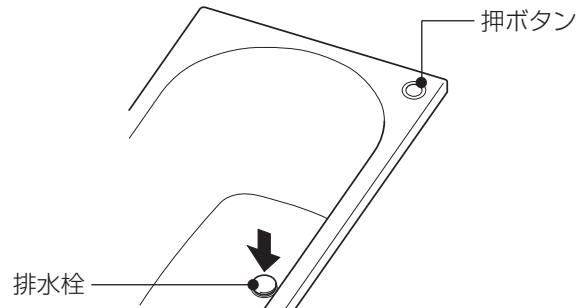
※ 勢いよく操作すると、排水栓（密閉栓）や押ボタンが外れたりずれたりして、正しく開閉できない可能性があります。

押ボタンを押して排水栓を開閉します。

#### ● 浴槽にお湯をためる

押ボタンを上げた状態にし、排水栓を閉めます。

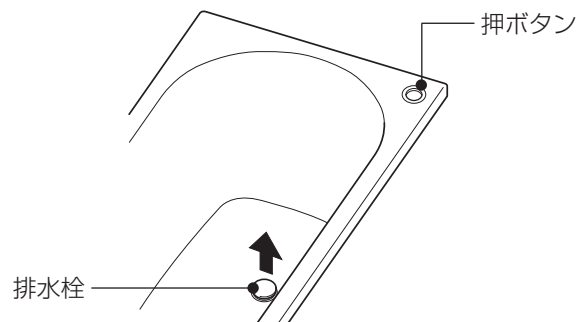
お湯をためる



#### ● お湯を排水する

押ボタンを下げた状態にし、排水栓を開けます。

お湯を排水する



### ONE POINT 浴槽の排水が遅い場合

浴槽排水口の排水コアにゴミが詰まっている事があります。  
詳しくは「お手入れガイド」を参照してお手入れしてください。

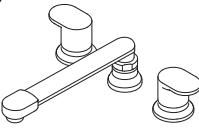
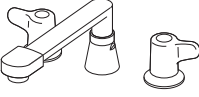
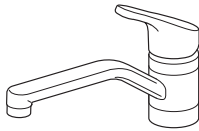
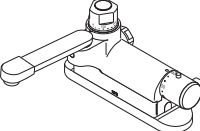
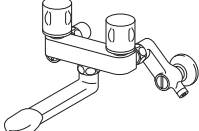
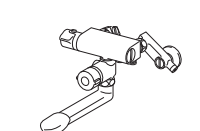
## 水栓を使う

### 種類

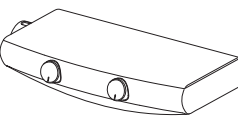

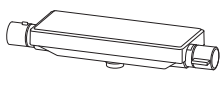
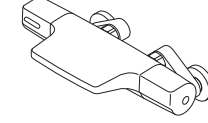
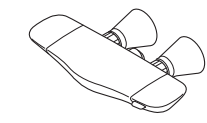
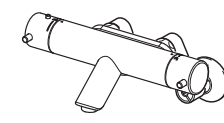
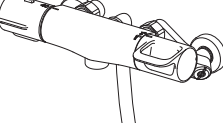

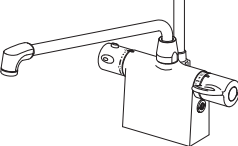
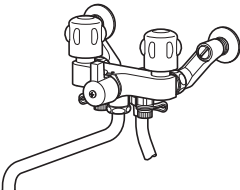
お使いの種類をご確認ください。

( ) 内は水栓の取扱説明書番号を示します。商品付属の「取扱説明書」をご覧ください。

#### 浴槽側

 <p>ツーハンドル デッキ水栓 (アステシア) 代表品番 BF-7093C-PU3 BF-7093C-U-PU3</p>	 <p>ツーハンドル デッキ水栓 (ミーティス) 代表品番 BF-M093C-PU BF-M093C-U-PU</p>	 <p>シングルレバー デッキ水栓 代表品番 BF-HB420SX-PU4 BF-HB420SXN-PU4 (GMS-1169)</p>	 <p>デッキ定量止水 サーモ水栓 代表品番 KM297JGIN3 KM297ZJGIN3 (GPU-0178)</p>	 <p>ツーハンドル壁付水栓 (アステシア) 代表品番 BF-7405N(220)-PU</p>	 <p>壁付定量止水 サーモ水栓 代表品番 BF-7340T(220)-PU1 BF-7340TN(220)-PU1 (GMS-1081)</p>
--	--	---	--	---	--

#### 洗い場側・洗い場側浴槽側兼用

 <p>フラッシュ水栓 BF-WT156TX-PU/□□ BF-WT156TNX-PU/□□ (GMS-1950)</p>	 <p>コンパクトフラッシュ 水栓 代表品番 BF-HW156TX-PU BF-HW156TNX-PU (GMS-1660)</p>	 <p>フロートカウンター水栓 代表品番 BF-HW147TX-PU1 BF-HW147TNX-PU1 BF-HW147TX-PU2 BF-HW147TNX-PU2 (GMS-1642)</p>	 <p>クランクレス水栓 代表品番 BF-HT147TX-PU2 BF-HT147TNX-PU2 BF-HT147TX-PU3 BF-HT147TNX-PU3 BF-HT147TX-PU4 BF-HT147TNX-PU4 (GMS-1642)</p>	 <p>壁付サーモ水栓(GA2) 代表品番 BF-GA147TX-PU2 BF-GA147TNX-PU2 (GMS-1853)</p>
 <p>壁付サーモ水栓 (GB2) 代表品番 BF-GB147TAX□-PU2 BF-GB147TANX□-PU2 (GMS-1853)</p>	 <p>壁付サーモ水栓(eモダン) 代表品番 BF-E146T-D-PU BF-E146TN-D-PU (GMS-1345)</p>	 <p>壁付サーモ水栓(ジュエラ) 代表品番 BF-J146T-D-PU BF-J146TN-D-PU (GMS-1344)</p>	 <p>壁付サーモ水栓(ノルマーレス) 代表品番 BF-WM147TKX-PU BF-WM147TKNX-PU BF-WM147TKX(250)-PU BF-WM147TKNX(250)-PU (GMS-1942)</p>	 <p>壁付サーモ水栓(クロマーレス) 代表品番 BF-WL147TKX-PU BF-WL147TKNX-PU BF-WL147TKX(330W)-PU BF-WL147TKNX(330W)-PU (GMS-1942)</p>
 <p>カウンターデッキ兼用 サーモ水栓 代表品番 BF-M646T(330)-A85-PU2 BF-M646TN(330)-A85-PU2 (GMS-1428)</p>	 <p>兼用ツーハンドル壁付水栓 代表品番 BF-615HN(250)- RU-EB1 (GMS-1319)</p>	 <p>シャワー・ド・バス (GPU-0164)</p>	 <p>シャワーパネル (GMS-1449)</p>	



ONE POINT

## 温度調節について

ご使用前に、温度調節ハンドルを40に合わせて、適温（約40℃）ができることを確認してください。適温にならない場合は、以下の手順で調節してください。

### (1) 給湯温度

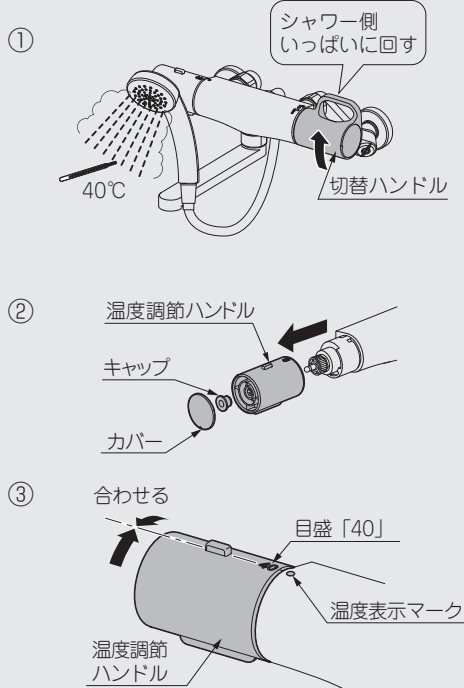
給湯温度は50～60℃に設定してください。  
※ 詳しくは給湯器や水栓の取扱説明書をご覧ください。

### (2) 温度調節ハンドル

当社においてもハンドルの調整を承りますが有料作業となります。

※ 詳しくは水栓の取扱説明書をご覧ください。

- ① 吐水温度が適温になるように温度調節ハンドルを調節します。
- ② 止水して、温度調節ハンドルを外します。
- ③ 温度調節ハンドル「40」が温度表示マークに合うように温度調節ハンドルを取り付けます。



ONE POINT

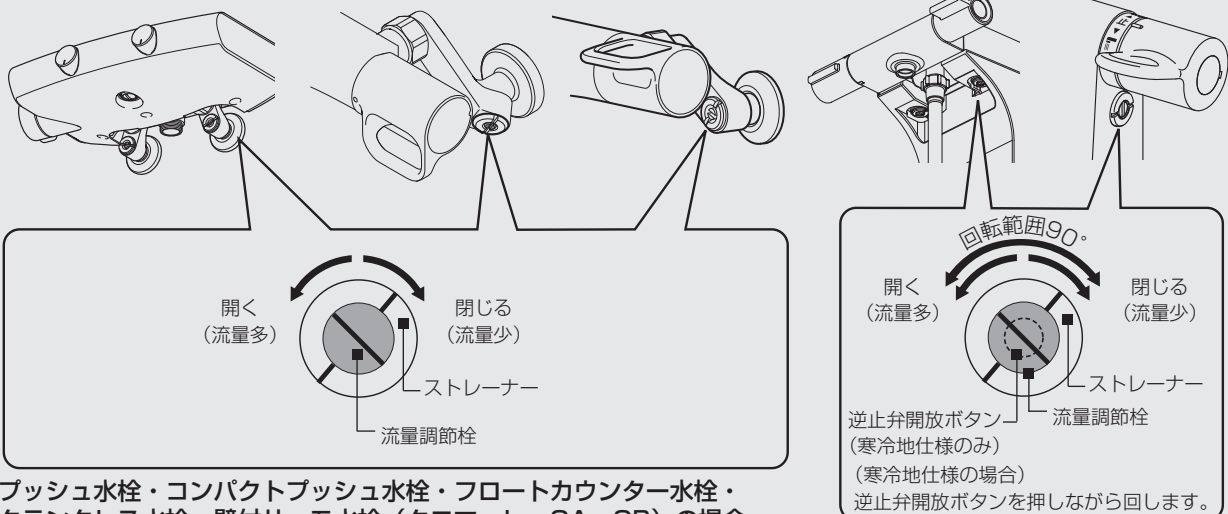
## サーモ水栓の流量調節について

サーモ水栓には湯側と水側に流量調節栓がついていて、それぞれ流量の調節ができます。

※ 流量調節栓の回転範囲は水栓により異なります。

水栓の流量を調節することで吐水温度の不安定等が解決できる場合があります。

(詳しくは「故障かな?と思ったら」(P.58・59) をご参照ください。)



プッシュ水栓・コンパクトプッシュ水栓・フロートカウンター水栓・  
クランクレス水栓・壁付サーモ水栓 (クロマーレ・GA・GB) の場合

クランクレス水栓・  
デッキサーモ水栓の場合

## 水栓の水抜き方法（冬期凍結の恐れがある場合）

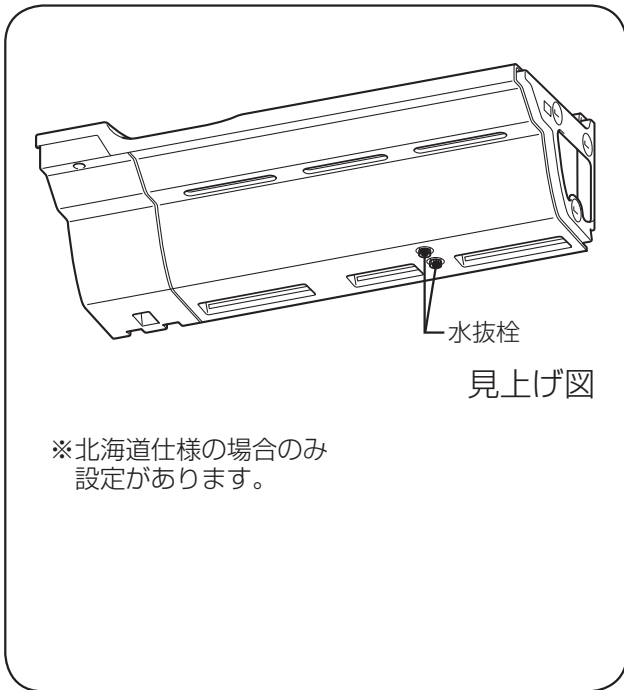
### ■洗い場側水栓の水抜きについて

※浴槽側水栓は別冊の水栓取扱説明書を参照ください。

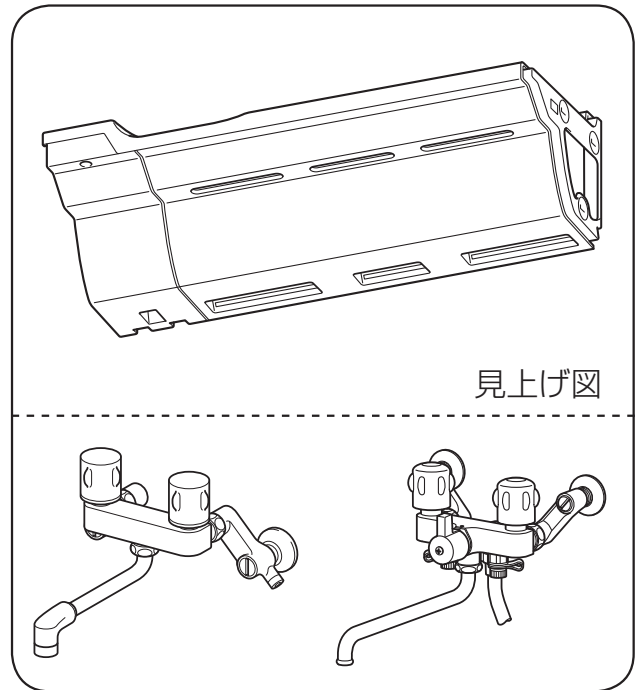
### ⚠ 注意

❗ 水抜き栓、流量調節栓を操作する際に、カウンターの中に指を入れないでください。  
 ※ヤケドやケガをする恐れがあります。

カウンター下を見てどのタイプに該当するか確認してください。  
 ※タイプにより水抜きの方法が異なります。



※カウンター下に水抜き栓がある場合



※カウンター下に水抜き栓がない場合  
 ※壁付水栓の場合



本書、16ページをご覧ください。  
 ※カウンター下、および水栓の水抜きが必要です。



別冊の水栓取扱説明書を参照ください。  
 ※建築側配管、および水栓の水抜きが必要です。

## 水栓の水抜き方法（冬期凍結の恐れがある場合）＜北海道仕様の場合＞

クランクレス水栓の場合を例として説明しています。  
 その他の水栓の場合も同様の手順で水抜き操作をしてください。  
 ※その他の水栓の場合は、水栓の取扱説明書で水抜き方法をご確認ください。

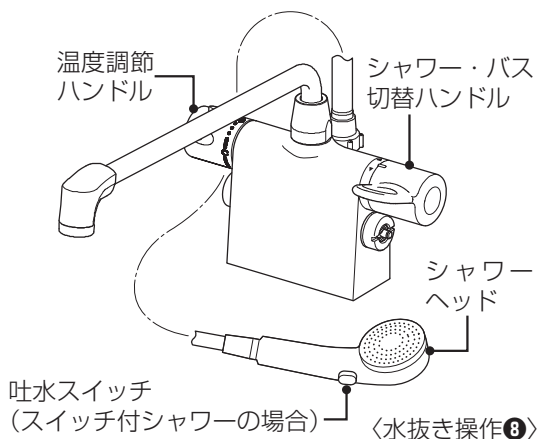
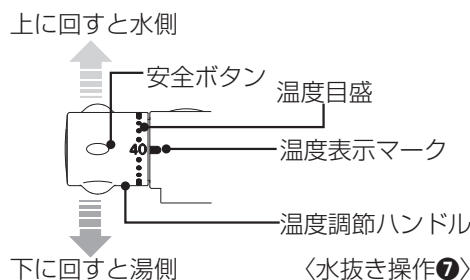
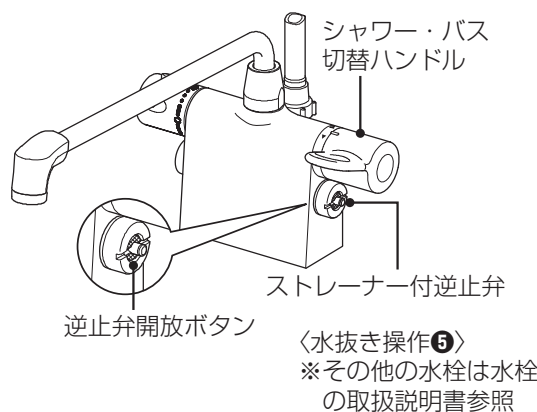
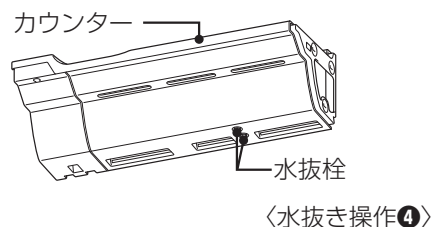
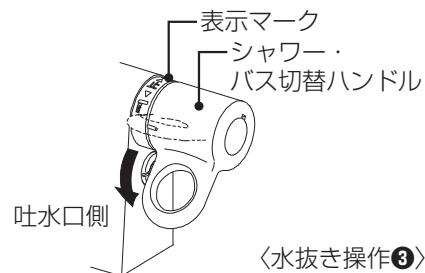
### ■クランクレス水栓の場合

#### スイッチ付シャワー止水バルブの開放 （スイッチ付シャワー付きの場合）

- ❶ スイッチ付シャワーヘッドの吐水スイッチを押します。
- ❷ シャワー・バス切替ハンドルを『シャワー』側に回し、シャワーヘッドから水を出します。
- ❸ シャワー・バス切替ハンドルを「止」位置に戻します。

#### 水抜き操作

- ❶ ご家庭の水抜き栓で水抜き操作をします。
- ❷ シャワーヘッドを上段のシャワーフックにかけます。
- ❸ シャワー・バス切替ハンドルを『吐水口』側に回します。
- ❹ 洗面器カウンター下の水抜き栓（2か所）を開けます。
- ❺ 逆止弁開放ボタン（2か所）を1分以上押して、開放します。  
 ※ 逆止弁解放ボタンがあるのは、カウンターデッキ兼用サーモ水栓のみです。  
 ※ 逆止弁開放ボタンは通水により自動復帰（閉止）します。
- ❻ シャワー・バス切替ハンドルを『シャワー』側に回します。
- ❼ 温度調節ハンドルを数回「C」側いっぱいから「H」側いっぱいまで回します。
- ❽ シャワーヘッドを振り十分に水を切って、床に置きます。  
 ※ 再通水前にはシャワー・バス切替ハンドルを「止」位置に合わせ、温度調節ハンドルを40℃以下に戻してください。  
 また、水抜き栓（2か所）を閉じてください。



## シャワーを使う

### 種類

お使いの種類をご確認ください。  
商品付属の「取扱説明書」をご覧ください。

お湯を使う

 <p>レインO<sup>2</sup>シャワー (ユーフォリア) 代表品番 BF-SJ6BG-PU□□</p>	 <p>スイッチ付 エコフル多機能 シャワー〈メタル調〉 代表品番 BF-SB6WBG-PU</p>	 <p>エコフル多機能 シャワー〈メタル調〉 代表品番 BF-SB6BG-PU</p>	 <p>スイッチ付 エコフルシャワー 〈メタル調〉 代表品番 BF-SC6WBG-PU</p>	 <p>スイッチ付 エコフルシャワー 〈ホワイト〉 代表品番 BF-SD6WBP-PU</p>
 <p>エコフルシャワー 〈メタル調〉 代表品番 BF-SC6BG-PU</p>	 <p>エコフルシャワー 〈ホワイト〉 代表品番 BF-SD6BP-PU</p>	 <p>スプレーシャワー (ストレートタイプ) 〈メタル調〉 代表品番 BF-SA6BH-PU</p>	 <p>スプレーシャワー  代表品番 BF-6JBP-PU1</p>	

### シャワーヘッドからの水滴落下について

シャワー共通

- 止水後もシャワーヘッドからポタポタと数秒間水が垂れる場合がありますが、これはシャワーヘッド内の残留水によるもので、止水不良ではありません。

レインO<sup>2</sup>シャワー

- ホース接続部から吸気しているため、以下の点にご注意ください。
  - ・ 使用中は吸気音が発生します。
  - ・ 止水後は、「シャワーヘッド」、「シャワーヘッドの付け根」から残留水が排水されます。残留水はシャワーホースをつたいますので、特に着衣で使用される場合等、ご注意ください。



### シャワーをお使いの後は・・・

シャワー共通

お使いの後はシャワーヘッドを下に向けて振ってよく水を切ってからシャワーフックへ戻します。  
角度が調節できるスライドバー等では、シャワーヘッドを垂直にすると水滴落下しやすくなります。



レインO<sup>2</sup>シャワー

スプレーシャワーからスイッチ付シャワー、スイッチ付シャワーからスプレーシャワーへ交換する場合は、シャワーホースやシャワーエルボも一緒に交換になります。

※ 当社にご依頼いただければ、交換にお伺いします。(有料) (P.62参照)

水栓

シャワー

## ドアについて

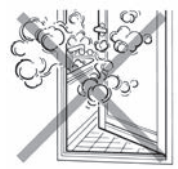
### ⚠ 注意



直接水をかけないでください。  
※ 浴室外に水が漏れ、**家財等をぬらす原因**となります。



入浴中や貯湯、入浴直後は浴室のドアを必ず閉めてください。  
※ 浴室外に湿気や水が漏れ、**家財等をぬらす原因**となります。



浴槽から勢いよくお湯をあふれさせないでください。  
※ 浴室外に水が漏れ、**家財等をぬらす原因**となります。

### お願い

浴室ユニットをご使用の前に、ドアを開けたままでロックが正常に動くかどうか、確認してください。もし、正常に動かない場合は、購入先へ連絡してください。

### 種類

お使用の種類をご確認ください。

↓ の位置が換気口になっています。詳細は次ページのワンポイント(換気口の空気の流れ)をご覧ください。

<p>折戸 VDY-□□ (□)</p> <p>▶ <b>21</b> ページ</p>	<p>開き戸 UDY-□□ (□)</p> <p>▶ <b>25</b> ページ</p>	<p>2枚引き戸 SDY-□□ (□)</p> <p>▶ <b>29</b> ページ</p>	<p>片引き戸 SDY-□□ (□)</p> <p>▶ <b>29</b> ページ</p>	<p>片引き戸インテリアタイプ SDY-□□ (□)</p> <p>▶ <b>29</b> ページ</p>
---	--	--	---	---

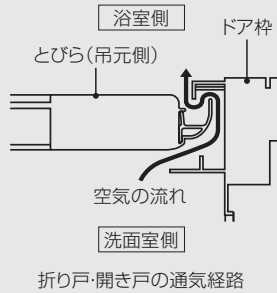
小さなお子さまが浴室内に一人で入らないように、入浴時以外もドアを必ず閉めておいてください。また、浴室外側からの施錠をお勧めします。

ドアはハンドル、中ざんを持って開閉してください。

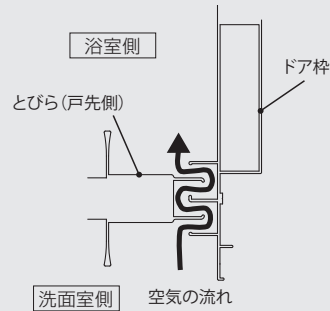
# ドアを開閉する/ドア

## ONE POINT 換気口の空気の流れ

換気口の空気の流れは下図を参照ください。



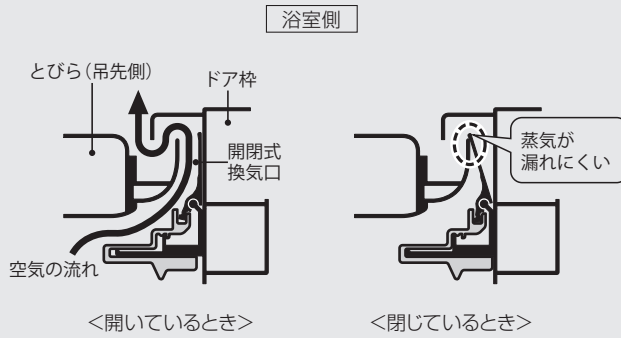
折り戸・開き戸の通気経路



2枚引き戸・片引き戸・片引き戸インテリアタイプの通気経路

開閉式換気口付きのドア

ミストを運転する場合、換気口を閉じることで蒸気が漏れにくくなります。

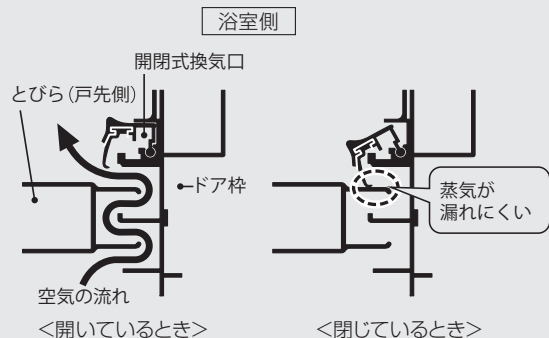


<開いているとき>

<閉じているとき>

脱衣室側

折り戸・開き戸の開閉式換気口の通気経路



<開いているとき>

<閉じているとき>

脱衣室側

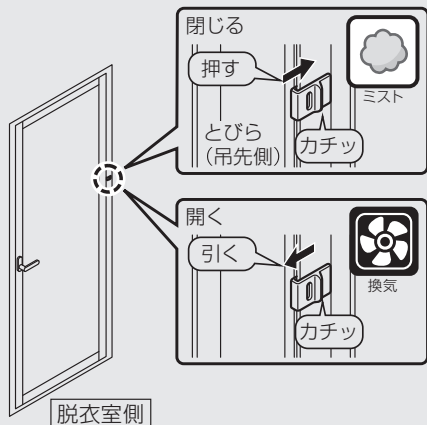
片引き戸・2枚引き戸・片引き戸インテリアタイプの開閉

## ONE POINT 開閉式換気口の使い方

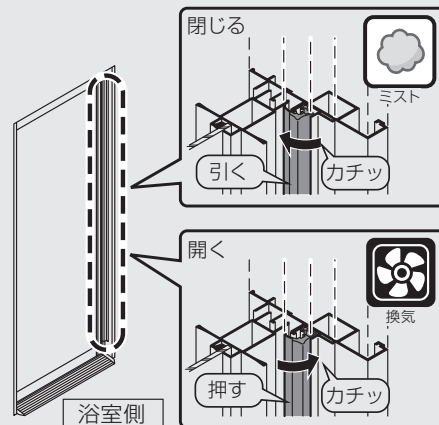
開閉式換気口付きのドアの場合、ミスト運転中・運転後で、換気口の開一閉を使い分けます。

- ・ミスト機能を使う場合、浴室外への蒸気漏れを防ぐために、開閉式換気口を閉めてお使いください。
- ・ミスト機能を使い終わった後、浴室を換気、乾燥する場合は、開閉式換気口を開いてお使いください。

※開閉式換気口を閉めたまま、24時間換気や強換気運転、弱換気運転などの換気運転をしないでください。空気を十分に取り入れることが出来ず、風きり音が大きくなる場合や、ドアが開いたり、開閉が重くなる場合があります。



折り戸・開き戸・テンパー開き戸



2枚引き戸・片引き戸・片引き戸インテリアタイプ

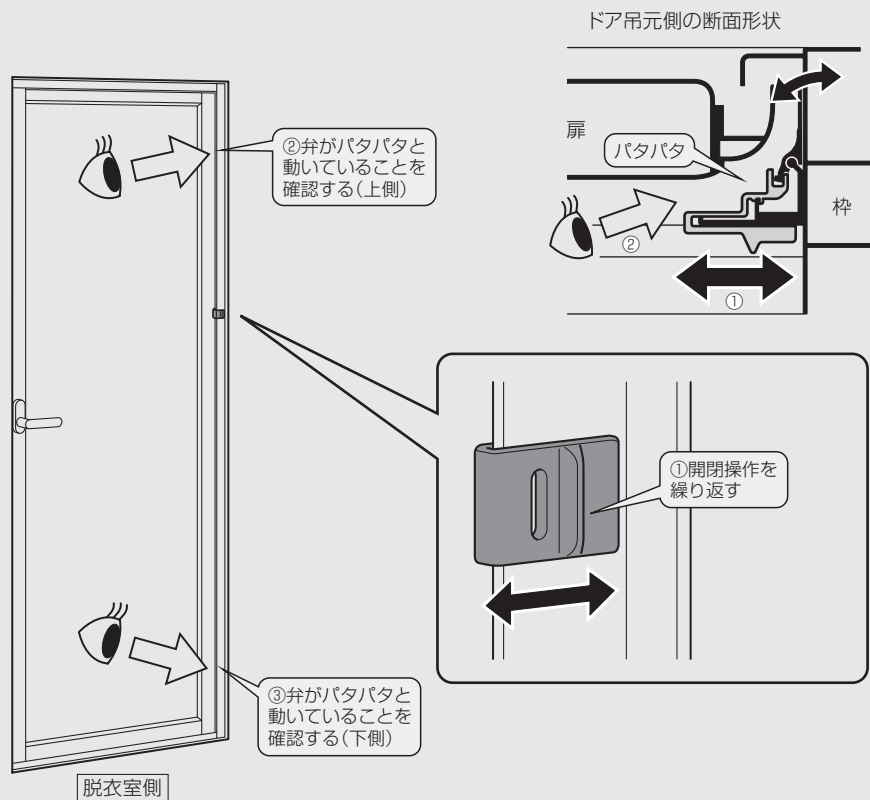
## ONE POINT 開閉式換気口の動作確認方法について

開閉式換気口を開けても、浴室内の乾きが遅い場合や風切り音が続く場合、または、開閉式換気口を閉じても、脱衣室側への蒸気の漏れが減らないと感じる場合は、開閉式換気口の弁が動いていることを確認してください。

### ■開閉式換気口の弁の動きの確認方法

◎開き戸、折り戸の場合（下記は開き戸の例です）

開閉操作を繰り返し、弁が動いていることを上側と下側で確認します。



◎片引き戸、2枚引き戸の場合

- ・開閉式換気口を閉じたときに、開閉式換気口のパッキンが扉に密着していることを確認する。
- ・開閉式換気口を開けたときに、開閉式換気口のパッキンが扉から離れていることを確認する。

開閉操作をしても弁やパッキンが正しく動作していない場合は、LIXIL修理受付センターへ連絡をお願い致します。

## 折り戸を開閉する

### ■ 折り戸を開閉する

**⚠ 注意**

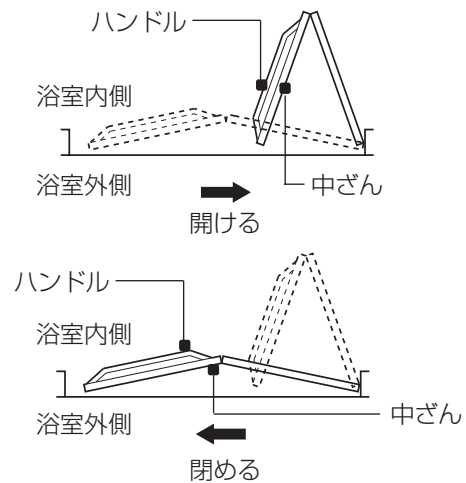
⊘ とびらの周囲に手を触れたままドアを開閉しないでください。  
※ 指をはさむ等ケガをする恐れがあります。特に小さなお子様にはご注意ください。

#### 浴室内側から

ハンドルを持って開閉します。

#### 浴室外側から

とびらの中央部を押して開けます。  
とびらの中ざんを持って閉めます。



### ■ 折り戸を施錠・解錠する

#### ● ロックの使い方

##### 浴室内側から

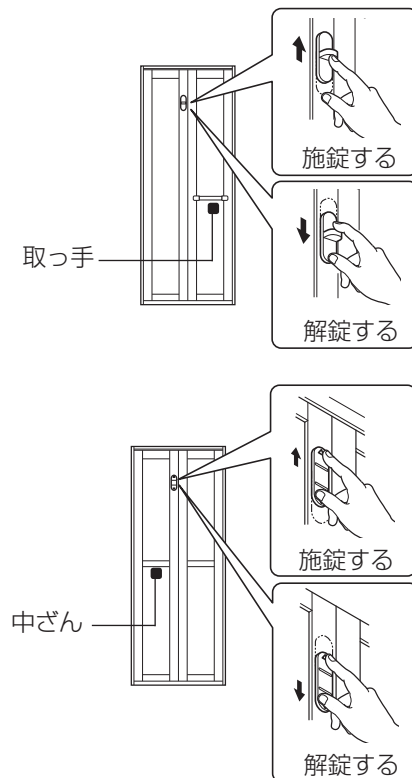
とびら上部にあるロックつまミを上げてドアを施錠します。

ロックつまミを下げてドアを解錠します。

##### 浴室外側から

とびら上部にあるロックつまミを上げてドアを施錠します。

ロックつまミを下げてドアを解錠します。



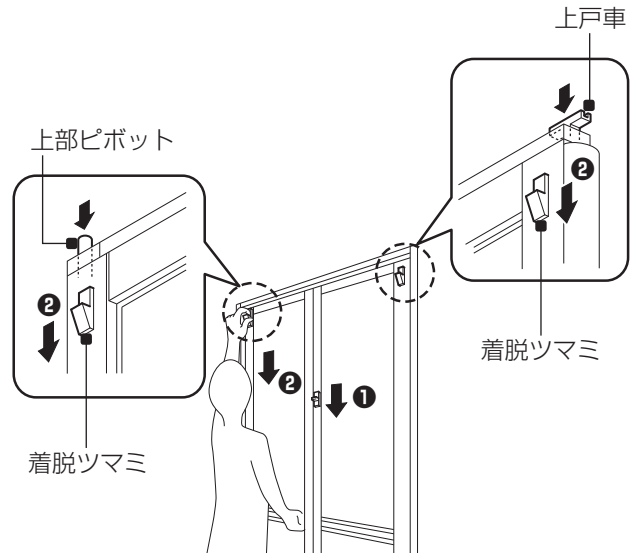


## ■非常時にとびらを取り外す

ドアを開けられないとき、浴室外側からとびらを取り外すことができます。

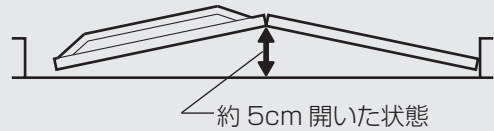
### ● とびらを取り外す

- ① 浴室外側からロックを解錠し、とびらを少し開きます。
- ② 浴室外側からとびらの中ざんを押さえて、とびら上部の着脱ツマミ（2か所）を片方ずつ下げながら浴室側に押し、上戸車と上部ピボットを外します。  
 ※ 着脱ツマミを2か所同時に下げると、とびらが倒れて危険です。  
 ※ とびらを置くまで手を離さないください。

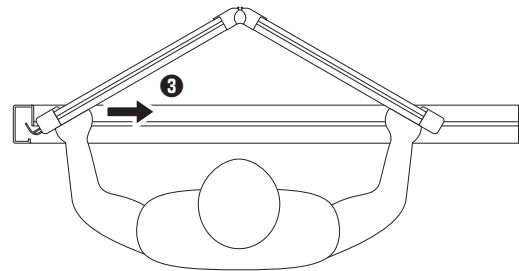
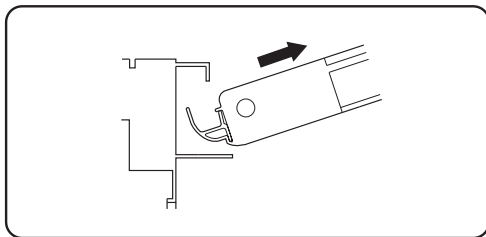


### ONE POINT ワンポイント

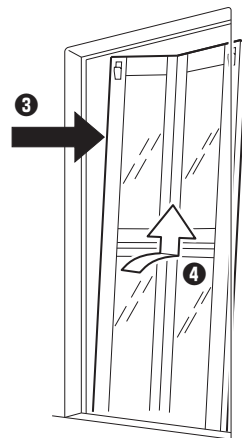
とびらはせり上がりながら開く構造のため、いっぱいまで開いた状態では取り外せません。右図のように少し開いた状態で取り外してください。



- ③ 吊元側は通気経路になっています。とびらを折りたたみながらフィンが引っ掛からないように外します。



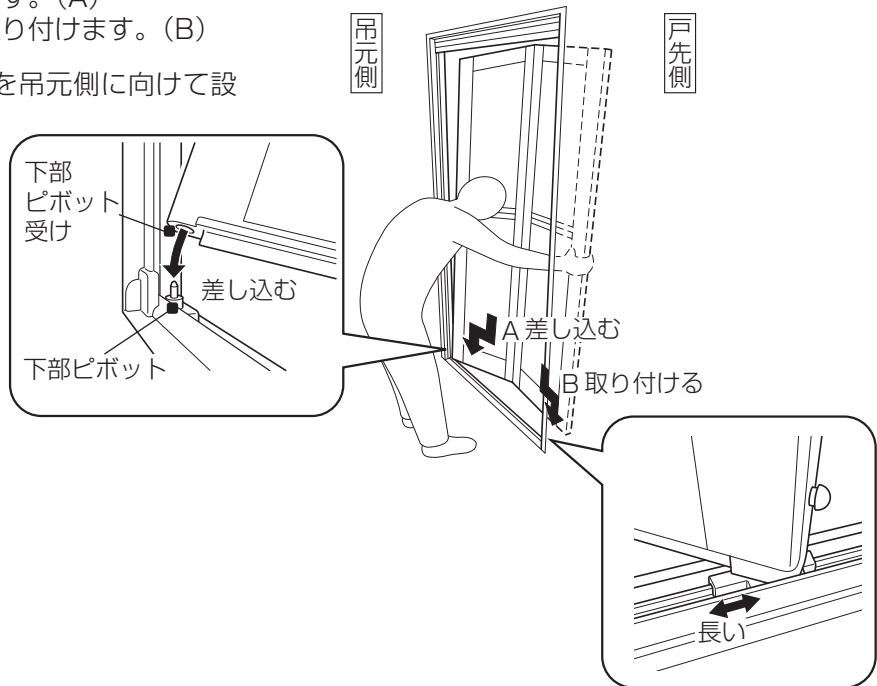
- ④ とびらを折りたたみ、上方へ持ち上げて下戸車、下部ピボットを外します。



## ● とびらを取り付ける

- とびらを浴室内側に運び、傾けながら
  - とびらの下部ピボット受けを、下部ピボットに差し込みます。(A)
  - 下戸車をレールに取り付けます。(B)

※ 下戸車の長辺側を吊元側に向けて設置します。

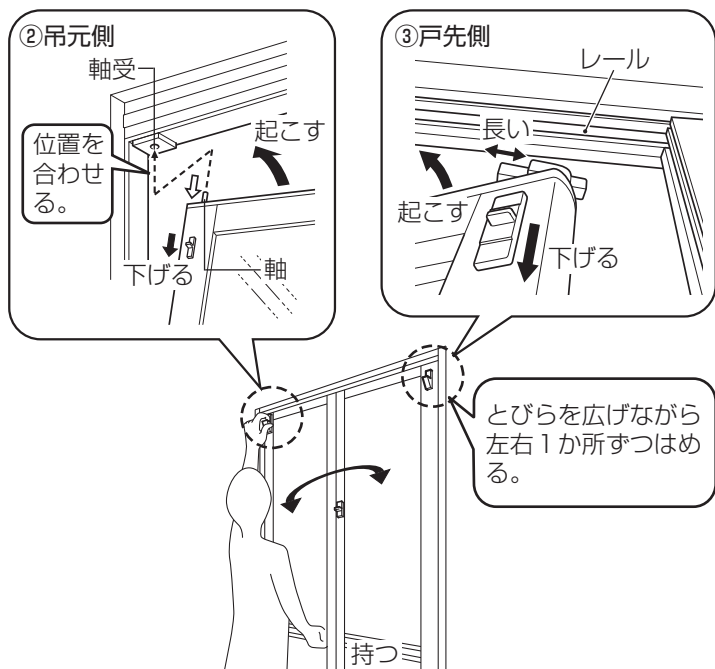


- とびら上部の着脱つまみ(吊元側)を下げながらとびらを起こし、軸と軸受けの位置を合わせます。着脱つまみを離し、軸を軸受け穴にはめます。

※ 着脱つまみが上にあがっていることを確認してください。

- とびら上部の着脱つまみ(戸先側)を下げながらとびらを起こし、上戸車をレールに取り付けます。

※ 上戸車の長辺側を吊元側に向けて設置します。



## ■ 折り戸の調節方法

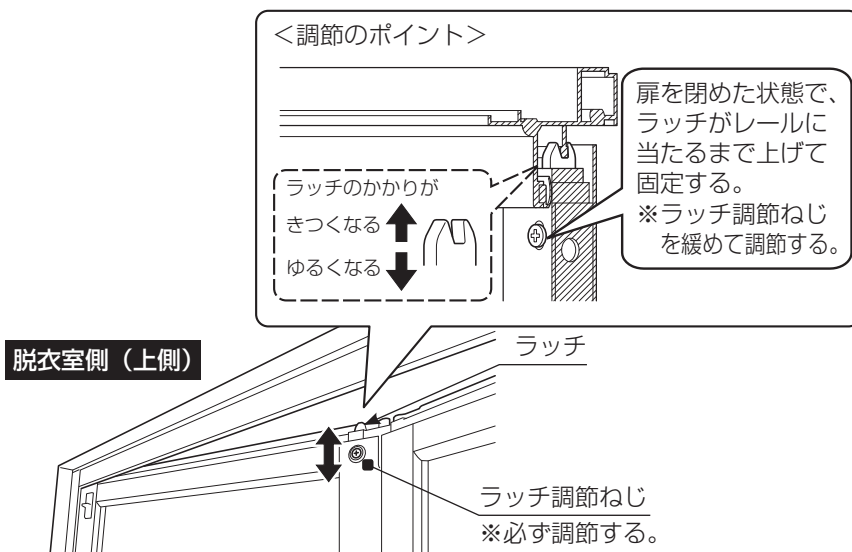
折り戸が「自然に開いてしまう」「開閉が固い」「開閉時に大きな音がする」等はラッチの調節で解決することがあります。

### ⚠ 注意

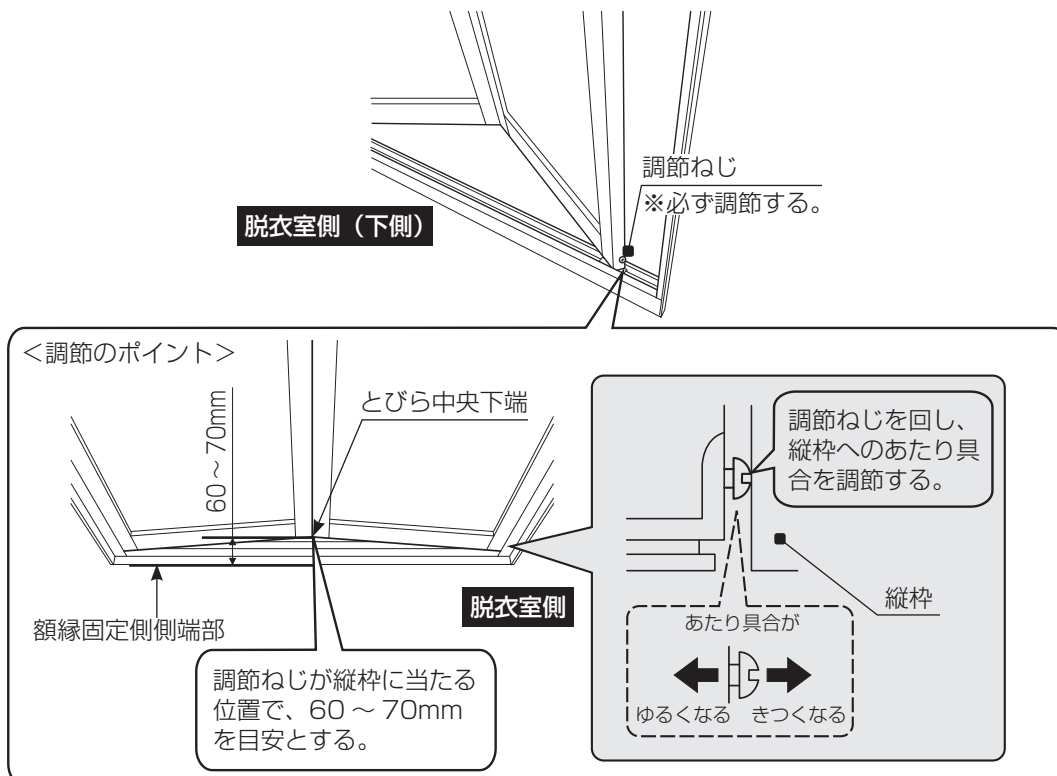
❗ 必ずとびらの『ラッチ（上部）』・『開閉力（下部）』2か所を調節してください。  
※開閉不良・漏水の原因となる恐れがあります。

調節は、必ず手締めドライバーで行います。

- ① とびら中央の上部にあるラッチ調節ねじにて、ラッチのかかりを調節します。



- ② とびら戸先側の下部にある調節ねじにて、扉の開閉力を調節します。



- ③ 扉の開閉を確認します。

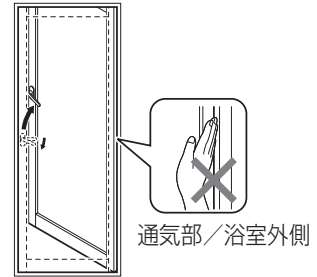
## 開き戸を開閉する

### ■ 開き戸を開閉する

#### ⚠ 注意



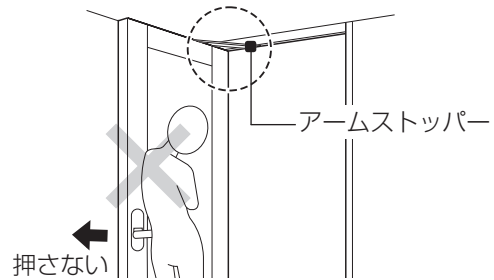
とびらの周囲に手を触れたままドアを開閉しないでください。  
 ※ 指をはさむ等ケガをする恐れがあります。特に小さなお子さまにはご注意ください。



ドアを開閉する

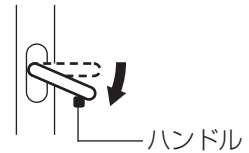
#### お願い

とびらをいっぱいまで開いた状態でもたれかかったり、無理な力を加えないでください。  
 ※ アームストッパーが破損したり外れる恐れがあります。



#### ● レバーハンドルの場合

ハンドルを下げ、ハンドルを持って開閉します。



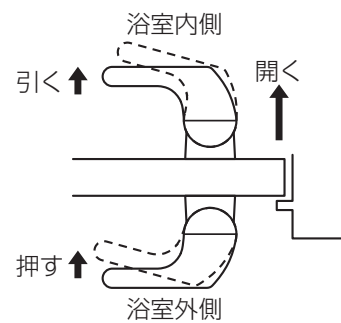
#### ● プッシュプルハンドルの場合

浴室内側から

ハンドルを「引いて」ドアを開けます。  
 閉める場合は、ハンドルを押してください。

浴室外側から

ハンドルを「押して」ドアを開けます。  
 閉める場合は、ハンドルを引いてください。



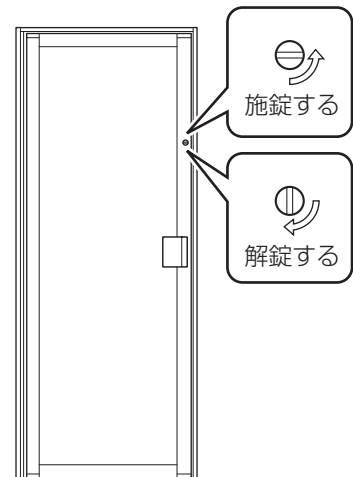
折り戸

### ■ 開き戸を施錠・解錠する

#### ● ロックの使い方

ロックつまミを横向きにしてドアを施錠します。

ロックつまミを下向きにしてドアを解錠します。



開き戸

引き戸

## ■非常時にとびらを取り外す

ドアを開けられないとき、浴室外側からとびらを取り外すことができます。

### ⚠ 注意

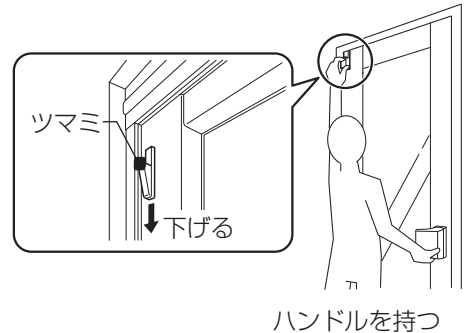


透明面材の場合は、強化ガラス製のためとびらが重いのでご注意ください。  
 (取外し、取付けは成人2人以上で行うことをお勧めします。)  
 ※ とびらを支えきれず転倒してケガをしたり、腰を痛めることがあります。  
 アームストッパーを戸先側までスライドさせないでください。  
 アームストッパーが落下し、破損する恐れがあります。

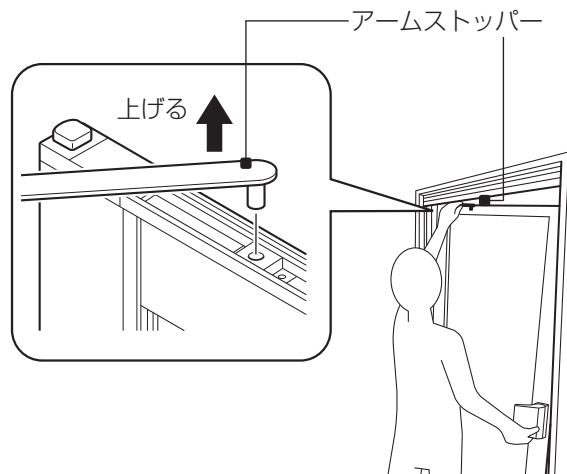
### ● とびらを取り外す

① とびらを浴室内側に少し開きます。ハンドルを持ち、浴室外側から上部の着脱ツマミを下げます。

※ とびらが外れるまでハンドルから手を離さないでください。

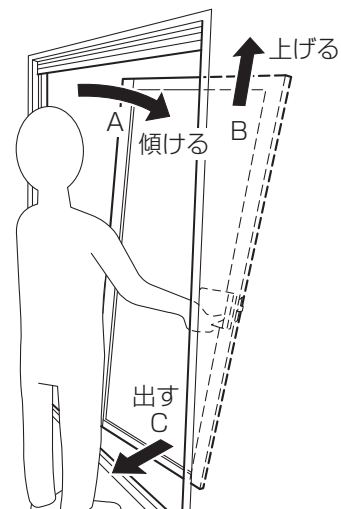


② とびら上部のアームストッパーをとびらの上へ押し、とびら本体から外します。



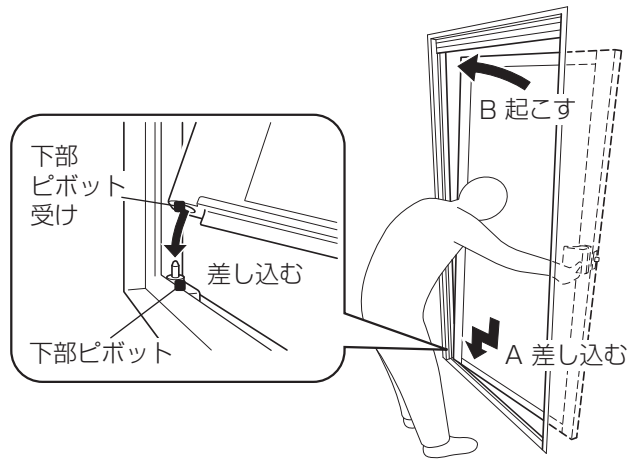
③ とびらの上部を浴室内側に傾けて (A) 上方へ持ち上げます (B)。

とびらを少し斜めにしながら、浴室外側へ取り出します (C)。

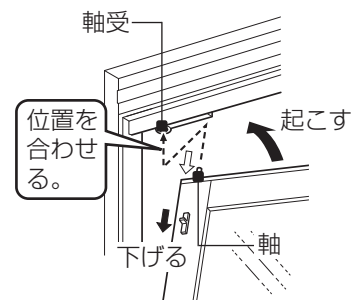


## ● とびらを取り付ける

- とびらを浴室内側に運び、少し傾けながらとびらの下部ピボット受けを下部ピボットに差し込みます (A)。とびら上部を起こします (B)。

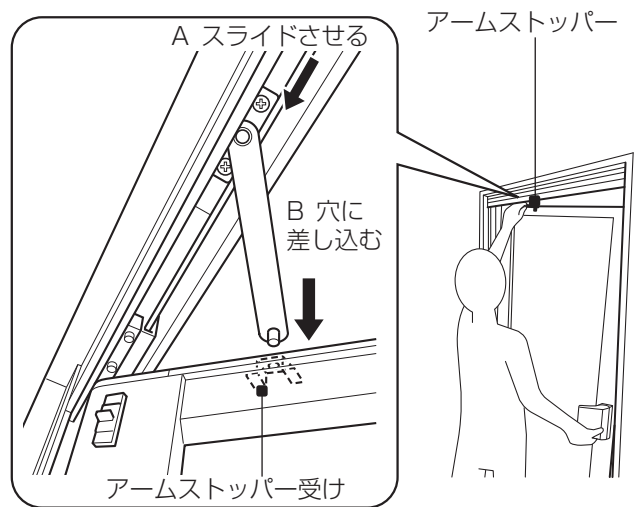


- とびら上部の着脱ツマミを下げながらとびらを起こし、軸と軸受けの位置を合わせます。着脱ツマミを離し、軸を受け穴にはめます。



- アームストッパーを取り付けます。

- とびら上部のアームストッパーを吊元側に移動させます (A)。
- とびらを半開きにした状態でアームストッパーの突起部をアームストッパー受けの丸穴に差し込みます (B)。



## ■開き戸の調節方法

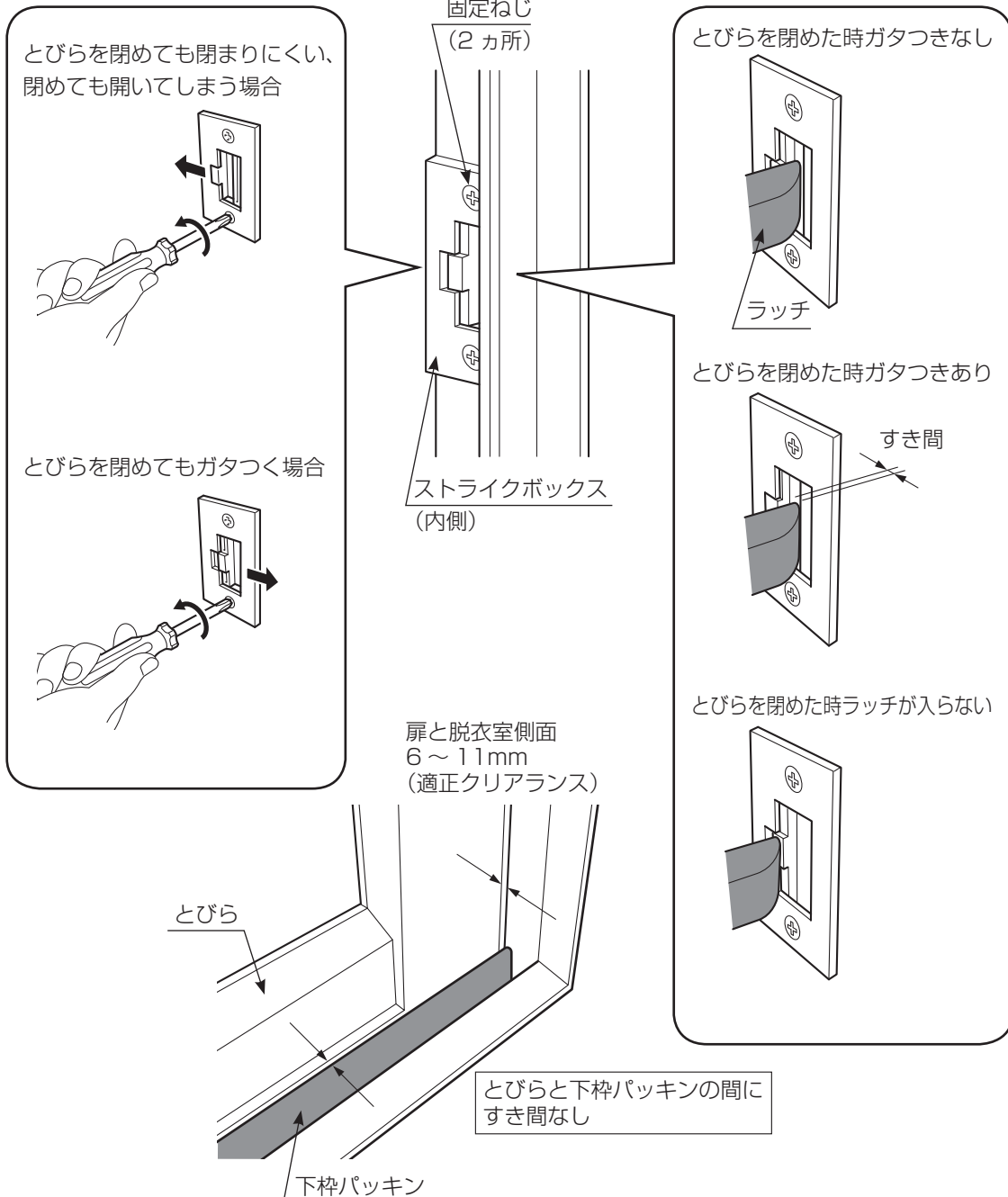
開き戸が「閉まりにくい」「閉めても開いてしまう」「閉めてもガタつく」等は、ストライクボックスの調節で解決することがあります。

### ⚠ 注意



固定ねじはゆるめるだけにし、引き抜かないようにしてください。  
※開閉不良・漏水の原因となる恐れがあります。

- ① 固定ねじをゆるめ、戸先側縦枠中央部にあるストライクボックスを前後に動かし、ラッチのかかりを調節します。
- ② とびらの開閉を確認する。



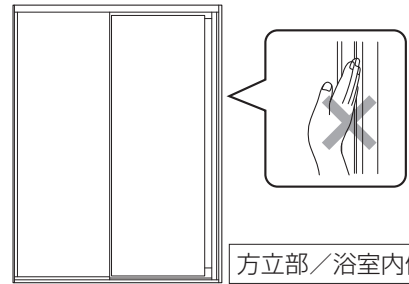
## 2枚引き戸・片引き戸・片引き戸インテリアタイプを開閉する

### ■ 2枚引き戸・片引き戸・片引き戸インテリアタイプを開閉する

#### ⚠ 注意



ハンドル以外の部位をもってドアを開閉しないでください。  
 ※ 指をはさむ等ケガをする恐れがあります。特に小さなお子さまにはご注意ください。



ドアを開閉する

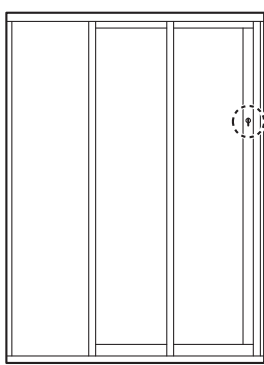
### ■ 2枚引き戸・片引き戸・片引き戸インテリアタイプを施錠・解錠する

#### ● ロックの使い方

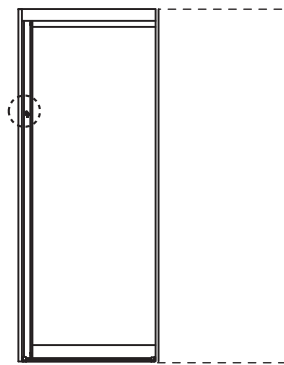
浴室内側と外側の操作方法は同様です。

ロックつまみを横向きにしてドアを施錠します。

ロックつまみを下向きにしてドアを解錠します。

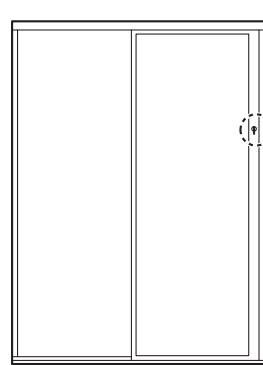


2枚引き戸

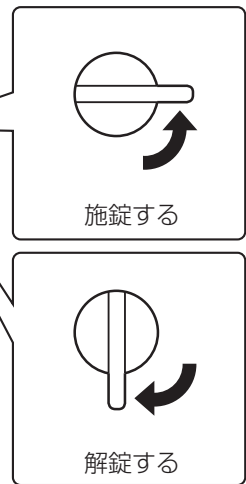


片引き戸

※片引き戸は形状が異なる場合があります



片引き戸インテリアタイプ



折り戸

開き戸

引き戸



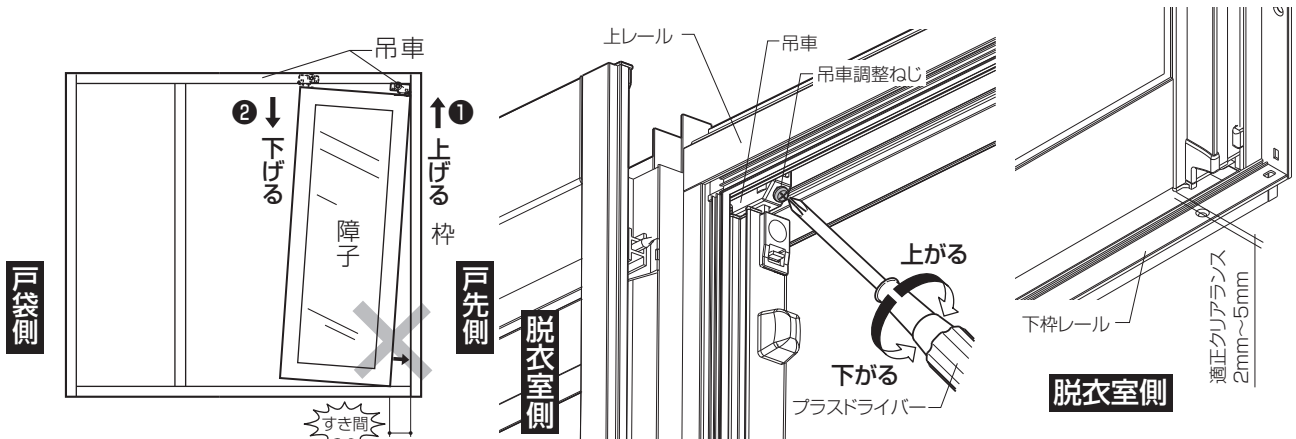
## ■ 2枚引き戸・片引き戸・片引き戸インテリアタイプの調節方法

「ドアを閉めた時、ドア枠ととびらの間にすき間ができる」等は、吊車の調節で解決することがあります。

### ● 吊車を調整する

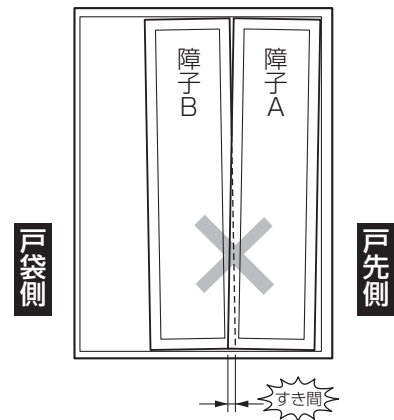
ドア本体（障子）と枠の「すき間」が均一でない場合は、以下の手順で吊車調整をお願いします。

- ① 戸先側を上げます（時計回り）
- ② それでも不足の場合は、反対側を下げます（反時計回り）



### 2枚引き戸の場合

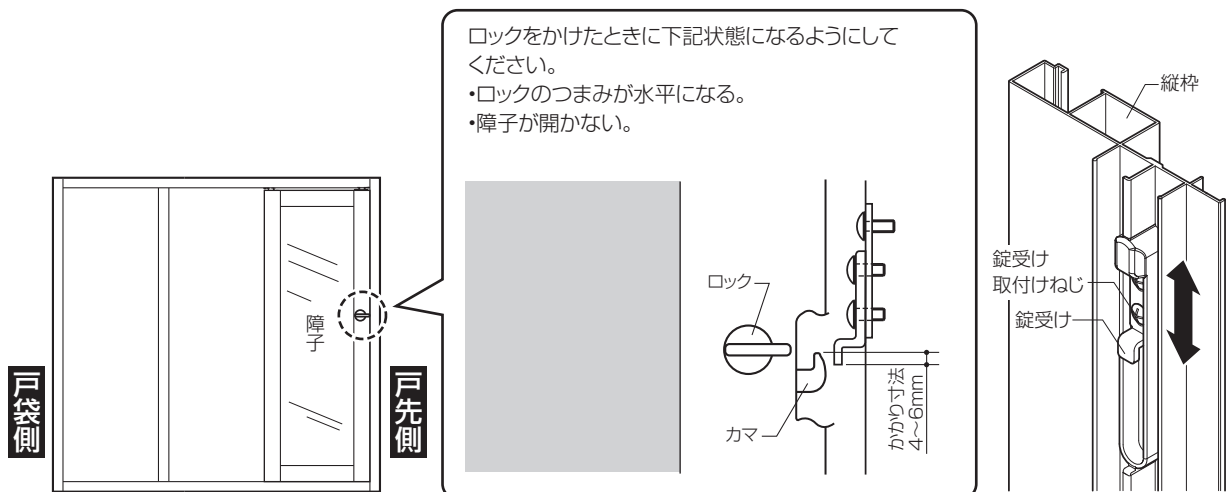
障子 A と障子 B の「すき間」が均一でない場合は、上記①、②の手順で障子 B の吊車調整をお願いします。



### ● ロックを調整する

ドア本体（障子）のロックがかからない場合は、以下の手順で錠受けの調整をお願いします。

- ① 錠受け取付けねじ（2本）をゆるめて、錠受けを上下に調整します。



## 器具を使う

### ⚠ 注意



高い位置の収納部にガラス容器等割れやすい物は、収納しないでください。  
※ 誤って落下させますと、割れてケガをする恐れがあります。



収納部・カウンターに無理な力を加えないでください。  
※ 破損してケガをする恐れがあります。



タオル掛やシャワーフック、ランドリーパイプ、収納棚等の内装品にぶらさがったり無理な力を加えないでください。  
※ 破損や漏水の原因となります  
※ 収納棚等が外れてケガをする恐れがあります。

器具を使う

### 種類

お使いの器具をご確認ください。

 <p>組フタフック FK-□/□□ 3点式組フタフック FK-6/□-SET ▶ <b>32</b> ページ</p>	 <p>巻フタフック R122-K ▶ <b>33</b> ページ</p>	 <p>腰掛付保温フタ +フラットサポートバー YFK-□□□□(□)□-D-B NKNB-B-L□□□/□□ ▶ <b>34</b> ページ</p>	 <p>スライドフック付握りバー CKNB(7)-B-L□□□□/□□ ▶ <b>36</b> ページ</p>
 <p>フルフォールスライドバー CKSB(2)-L□□□□/CH ▶ <b>36</b> ページ</p>	 <p>スライドバー BF-27B (□□□) -PU□ BF-FB27 (□□□) -PU□ ▶ <b>37</b> ページ</p>	 <p>角度調節式シャワーフック BF-FC30-PU1 ▶ <b>37</b> ページ</p>	 <p>シャワーホースフック SHH-□ ▶ <b>38</b> ページ</p>
 <p>ランドリーパイプ LAP-□□-W LAP-□□-W2 LAP-□□-Y/CH LAP-□□-Y2/CH ▶ <b>33</b> ページ</p>	 <p>折りたたみカウンター CT-300A(1)-SET ▶ <b>38</b> ページ</p>	 <p>ヘッドレスト YCH-8/□ ▶ <b>39</b> ページ</p>	

風呂フタ

ランドリーパイプ

腰掛付保温フタ

フルフォールスライドバー

スライドバー

角度調節式シャワーフック

シャワーホースフック

折りたたみカウンター

ヘッドレスト

換気扇・暖房機

## 風呂フタを使う

風呂フタはプッシュワンウェイ排水栓やデッキ水栓を避けた大きさにしています。浴槽内が均等に隠れるように置いてください。

## 風呂フタを収納する

**注意**

組フタフックにもたれたり、無理な力をかけないでください。  
※ 破損したり、ケガをする恐れがあります。

### ● 組フタフックの使い方

合わせ面を上にして奥まで差し込み、壁に押し付けて組フタフックに確実に引っかかるようにします。

- ※ 組フタが倒れ過ぎていたり、奥まで差し込まれていないと組フタが倒れてくる可能性があります。
- ※ 組フタフックの形状が異なる場合があります。

### ● 3点式組フタフックの使い方

合わせ面または奥側の面を下にして組フタを1枚ずつ差し込み、組フタフックに確実に引っかかるようにします。

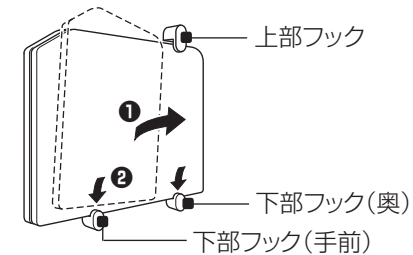
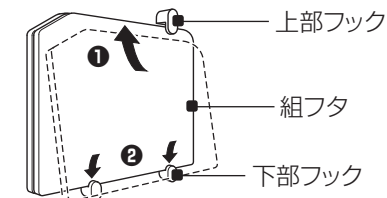
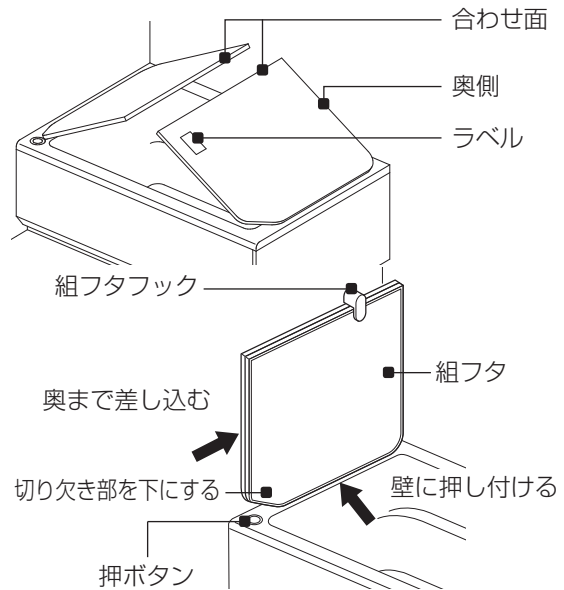
- ・ 上部フックに差し込んでから、下部フックへ2か所同時に載せます。

または、

- ・ 洗い場側からスライドさせて上部フックと下部フック（奥）に差し込んでから、下部フック（手前）に載せます。
- ※ 組フタが上部フックにかかり、固定されていることを確認してください。
- ※ ワイド浴槽で3枚組フタ縦置きの場合のみ上部フックは横向きになります。

収納する時の組フタの向き

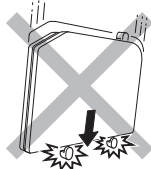
組フタフック		合わせ面を上
3点式組フタフック	横置きの場合	合わせ面を下
	縦置きの場合	奥側の面を下



## お願い

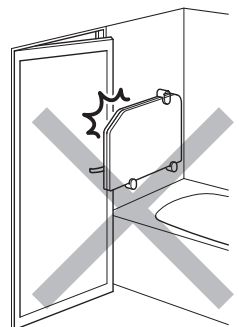
手で支えながらゆっくりと収納してください。

- ※ 落とす等、衝撃を与えると破損する恐れがあります。



ドアに重ならない様に置いてください。

- ※ ドアが開かなくなる恐れがあります。



## ● 巻フタフックの使い方

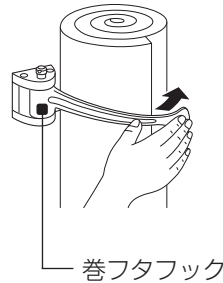
### お願い

フック先端を急に回転させたり、無理な力をかけないでください。  
※ 破損の原因となります。

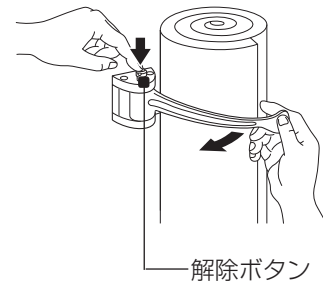
解除ボタンを押しながらフック先端を回転させ、巻フタフックを解除します。

※ 事故防止のためフックを使用しない時はフック先端を壁に寄せてください。

保持するとき



解除するとき



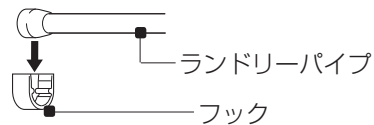
## ■ ランドリーパイプを使う

### ⚠ 注意

ぶら下がったり、強く引っ張らないでください。  
※ ケガをする恐れがあります。  
※ 洗濯物の安全荷重の目安は 10kg です。

## ● ランドリーパイプの取付け方

ランドリーパイプを、浴室の壁にあるフックに確実にめ込んでください。




## ■ 腰掛付保温フタを使う


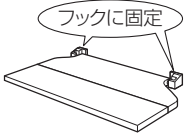
詳しくは腰掛付保温フタの取扱説明書（GPU-0306）をご覧ください。

**警告**

⊘ 小さなお子さまを腰掛付保温フタに乗せたまま目を離さないでください。  
※ 落下しておぼれたり、ケガをする恐れがあります。



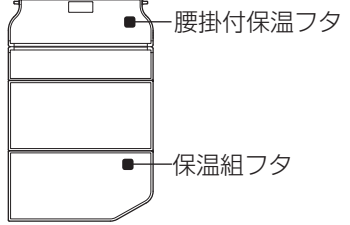
**注意**

<p>⊘ 腰掛付保温フタに立って乗ったり、握りバー・フラットサポートバーに足をかけないでください。 ※ 滑って転びケガをしたり、破損の恐れがあります。</p> 	<p>❗ 腰掛付保温フタに洗剤や入浴剤がついている場合は、洗い流してからお使いください。 ※ 滑って転落し、ケガをする恐れがあります。</p>
<p>❗ 腰掛付保温フタはフックに掛け、固定されていることを確認してからお使いください。 フックが掛けられる位置以外では使用しないでください。 ※ 腰掛付保温フタが外れて、ケガをする恐れがあります。</p> 	<p>⊘ ペットを腰掛付保温フタに乗せたまま目を離さないでください。 ※ 落下してケガをする恐れがあります。</p>
<p>⊘ 他の福祉用具（浴槽に取り付ける移乗台等）との併用はしないでください。 ※ 腰掛付保温フタが外れてケガをする恐れがあります。</p>	<p>⊘ 万一、腰掛付保温フタが破損した場合は、使用を中止してください。 ※ そのまま使用されるとケガをする恐れがあります。</p>

**お願い**

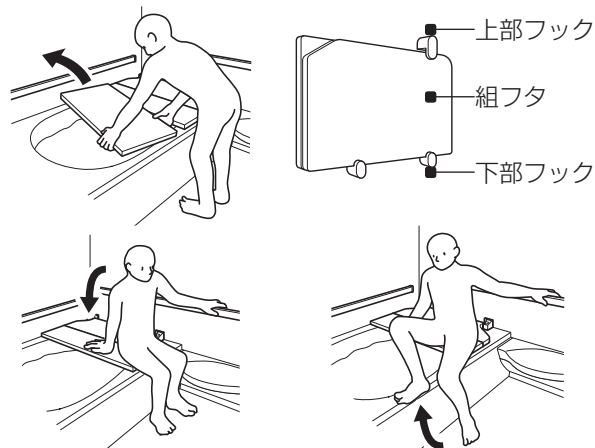
腰掛付保温フタ以外の風呂フタに座らないでください。  
※ 破損する恐れがあります。

安全荷重の目安は 100kg までです。腰掛付保温フタに二人同時に座らないでください。  
※ 破損する恐れがあります。



### ● 浴槽へ入る場合

- ① 風呂フタを収納します。
- ② 洗い場側から腰掛付保温フタに腰掛け、片足ずつ浴槽に入れます。

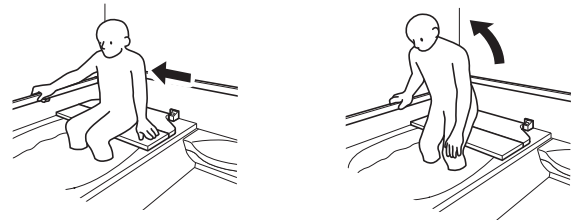


ONE POINT

### サポートアイテムの有効利用

フラットサポートバーを使ったり、腰掛付保温フタの奥に手をつく等、身体を支えながら身体を傾けると足を上げやすくなります。

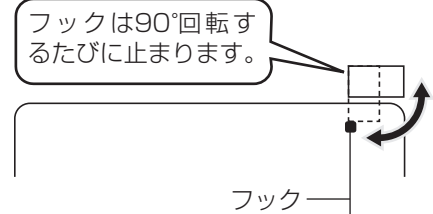
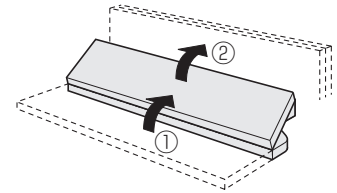
- ③ 両足が入ったら、腰掛付保温フタの中央付近に浅く座りなおし、フラットサポートバーを使いながら立ち上がり浴槽に座ります。



## 腰掛付保温フタを収納する

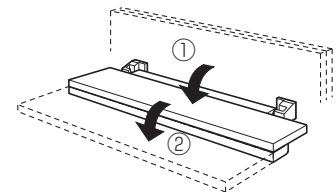
腰掛付保温フタは浴槽に入っている間等、使わない時はたたんでおくことができます。

- ① 腰掛付保温フタを壁側へ2つに折りたたみます。
- ※ 指をはさまないように、腰掛付保温フタはゆっくり折りたたんでください。
- ② 腰掛付保温フタを折りたたんだ状態で壁側へ立て掛けます。
- ※ 腰掛付保温フタの周りにものを置かないでください。開閉の際に倒れたり落下することがあります。
- ③ フックを90°回して腰掛付保温フタを固定します。

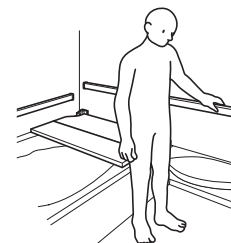
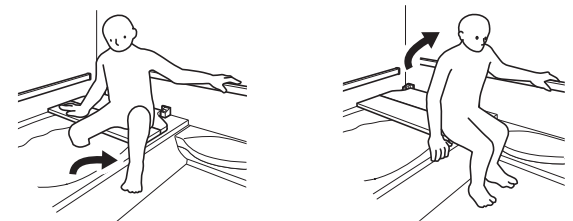
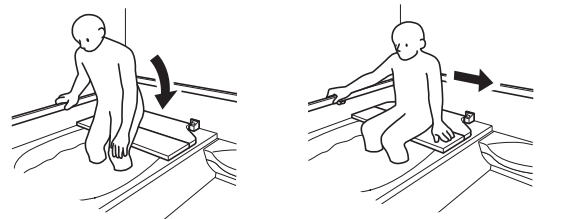


## ● 浴槽から出る場合

- ① 腰掛付保温フタを開きます。
- ※ 腰掛付保温フタは2つ折り状態で使わないでください。座面が十分にとれません。
  - ※ 指をはさまないように、腰掛付保温フタはゆっくり開いてください。
- ② 立ち上がり、腰掛付保温フタの中央付近に腰掛け、洗い場寄りへ腰掛けなおします。



- ③ 片足ずつ洗い場へ出します。
- ④ 立ち上がります。



# 器具を使う / フルフォールスライドバー / スライドフック付握りバー

## ■ フルフォールスライドバー・スライドフック付握りバー・スライドバー・角度調節式シャワーフックを使う

### ⚠ 注意

- ⊘ シャワーフックを鏡や壁にぶついたりしないください。  
※ シャワーフックや壁にキズが付いたり、鏡が割れてケガをする恐れがあります。
- ⊘ フルフォールスライドバー、スライドバーを握りバー代わりに使ったり、ぶら下がる・引っ張る等無理な力を加えないください。  
※ ケガをしたり、破損する恐れがあります。

### お願い

- ・ シャワーヘッドを掛けたまま高さを調節する場合は、ホースがカウンターなどに接触しシャワーヘッドが落下する恐れや、フックがスムーズに動かない場合がありますので注意してご使用ください。
- ・ シャワーフックの高さ調節をする場合は、必ずボタンを押す、またはハンドルを回して操作してください。  
※ シャワーフックがスムーズに動かず故障する恐れがあります。
- ・ バーにシャンプー・リンス・薬品等が付着したまま使用しないでください。  
※ 付着したまま使用するとシャワーヘッドを掛けた際にフックがずれる場合があります。浴室用合成洗剤（中性）をかけてスポンジでこすり落とし、水で洗い流してください。
- ・ シャワー吐水量、シャワーフックの向きを調節してご使用ください。シャワー時の飛沫が勢いよく浴槽へ入ったり、シャワーの勢いで向きが変わったり、シャワーヘッドが外れて落下する恐れがあります。

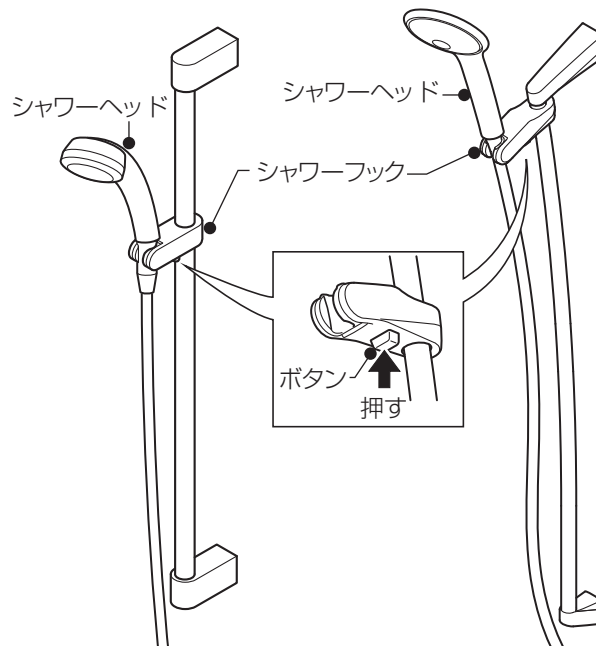
### ● フルフォールスライドバー (CKSB(2)-B-L □□□□ /CH)、スライドフック付握りバー (CKNB(7)-B-L □□□□ / □□) の場合

#### 高さを調節する

- ① シャワーヘッドを外した状態でボタンを押しながら、シャワーフックをお好みの位置に合わせます。
- ② ボタンを離すとシャワーフックが固定されます。

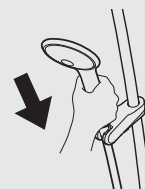
#### 散水方向を調節する

- ・ 角度調整の場合  
シャワーヘッドをシャワーフックに掛け、シャワーヘッドを前後に動かして散水方向を調節します。
- ・ 左右調整の場合  
ボタンを押しながら、シャワーフックを左右に動かして、お好みの位置に合わせます。



#### ONE POINT シャワーフックの使い方

シャワーヘッドをシャワーフックに掛けた状態で吐水する際は、しっかりと奥まで差し込んでお使いください。  
※使用中にシャワーヘッドが外れて落下する恐れがあります。



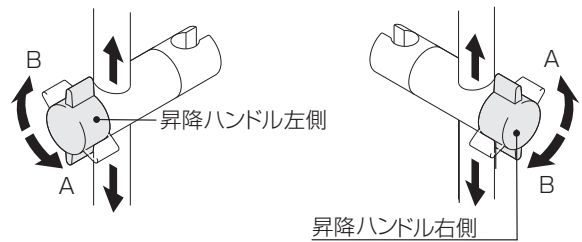
- スライドバー (BF-27B (□□□) -PU□、BF-FB27 (□□□) -PU□) の場合

## お願い

- ・昇降ハンドルは矢印A、Bの方向に強く回しすぎないでください。  
※昇降ハンドルが**破損する恐れ**があります。
- ・スライドバーが鏡をまたぐ位置についている場合、鏡のある所では、シャワーフックの配置を逆にすることはできません。

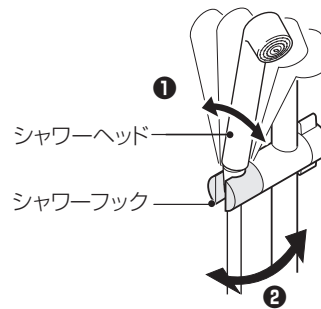
### 高さを調節する

- 1 昇降ハンドルを、イラストの矢印Aの方向に回します。  
シャワーフック本体をお好みの位置に合わせます。
- 2 昇降ハンドルをイラストの矢印Bの方向に回します。  
シャワーフック本体を固定します。



### 散水方向を調節する

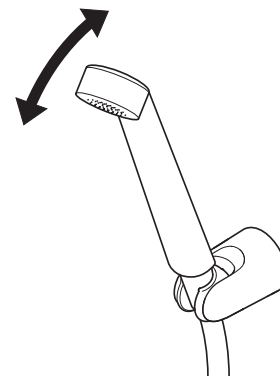
- ・角度調整の場合  
シャワーヘッドをシャワーフックに掛け、シャワーヘッドを前後に動かして散水方向を調節します。
- ・左右調整の場合  
ハンドルをゆるめ、シャワーフックの向きを回転させて散水方向を調節します。



- 角度調節式シャワーフック (BF-FC30-PU1) の場合

### 散水方向を調節する

シャワーヘッドをシャワーフックに掛け、シャワーヘッドを前後に動かして散水方向を調節します。

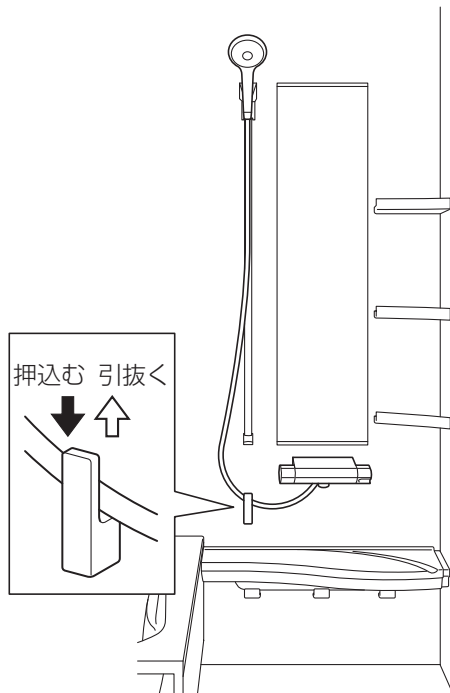




## ■ シャワーホースフックを使う

### ● シャワーホースフック付の場合

シャワーヘッドを下方のシャワーフックに掛けた時など、シャワーホースが邪魔になる場合にお使いください。



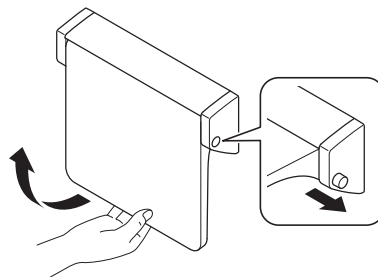
## ■ 折りたたみカウンターを使う

### ⚠ 注意

- ⊘ カウンターの上に立って乗ったり、足をかけないでください。  
※滑って転びケガをしたり、破損の恐れがあります。
- ❗ カウンターの上に洗面器を置くときは、カウンターがロックされていることを確認してからお使いください。  
※カウンターが急に折りたたまれ、載せているものが落下し、ケガをする恐れがあります。
- ⊘ 万一、破損した場合は、使用を中止して修理を依頼してください。  
※そのまま使用されると、ケガをする恐れがあります。

### ● カウンターを使う

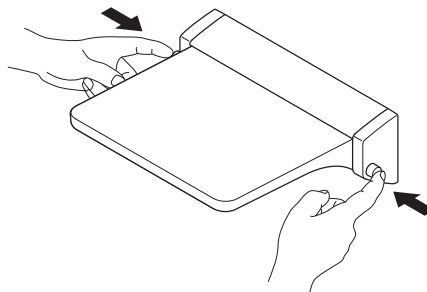
- ① カウンター天板を上げます。
- ② 「カチッ」と音がし、左右のボタンが出るとロックされます。



### ● カウンターを折りたたむ

左右のボタンを「カチッ」と音がするまで押し  
ます。  
(自然に折りたたまれます)

※折りたたみ操作をする場合は、  
指を挟まないように注意してください。

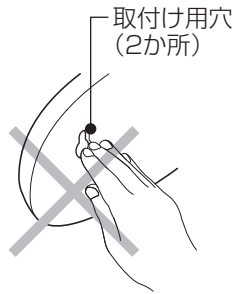


## ■ヘッドレストを使う

### ⚠ 注意



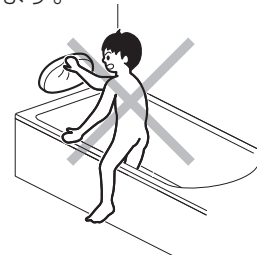
ヘッドレストの取付け用穴部は素手で触れないでください。  
※ケガをする恐れがあります。



ヘッドレストを使用しない場合は、床等に放置しないでください。  
※転倒してケガをしたり、踏んで破損する恐れがあります。



入浴する際、ヘッドレストを掴まないでください。  
※外れて転倒・ケガをしたり、溺れる恐れがあります。



## お願い

ヘッドレストは洗剤や入浴剤、オイルがついたまま放置しないでください。  
※変色やシワ、ふくれの原因になります。

ご使用にならない場合は日の当たらない場所に保管してください。  
※変色の原因になります。

ヘッドレストは1600ロング浴槽専用形状ですので、専用浴槽以外へは使用しないでください。

ヘッドレストを手前に引っ張らないでください。  
※破損する恐れがあります。

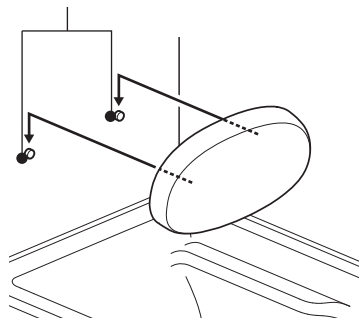
ヘッドレストを折り曲げたり、強くたたいたりしないでください。  
※変形して取付けできなくなったりシワの原因になります。

毛染め剤・整髪剤がヘッドレストにつかないようご注意ください。  
※変色やシワ、ふくれの原因になります。

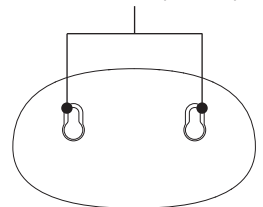
## ●ヘッドレストを使う

- ① 壁についている取付部品にヘッドレストの裏面の穴を正面から合わせます。
- ② ヘッドレストを押し下げます。
- ③ 取り外す際は、上に引き上げてから手前に引きます。

取付部品 (2か所)



取付け用穴 (2か所)



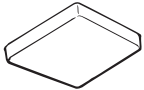
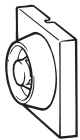
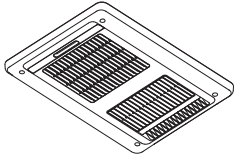
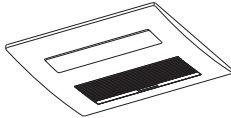
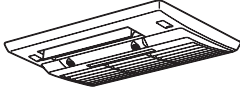
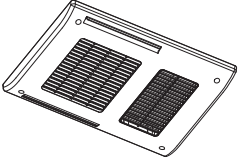
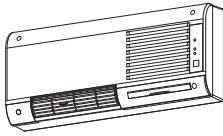
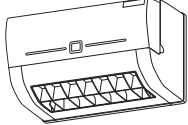
## 種類

お使いの機種をご確認ください。

( ) 内は換気扇・暖房機の取扱説明書品番を示します。

商品付属の「取扱説明書」をご覧ください。

※当社製以外の換気扇、換気乾燥暖房機等が取付けられている場合もあります。

 <p>天井換気扇</p> <p>UF-27A (GPU-0350)</p> <p>〈常時換気機能付〉 UF-28A (GPU-0350)</p>	 <p>壁付換気扇</p> <p>UF-19B (GPU-0026)</p>	 <p>常時換気機能付 電気式換気乾燥暖房機</p> <p>UFD-111A (GPU-0407)</p> <p>UFD-111PA (GPU-0408)</p> <p>UFD-211A (GPU-0409)</p> <p>UFD-211PA (GPU-0410)</p>	 <p>常時換気機能付 クリアミスト 換気乾燥暖房機</p> <p>FY-LXUS283 (GPU-0399)</p>	 <p>常時換気機能付 温水式ミスト 換気乾燥暖房機</p> <p>UFDW-110PMA (GPU-0360)</p> <p>常時換気機能付 温水式換気乾燥暖房機</p> <p>UFDW-110PA (GPU-0411)</p>
 <p>換気暖房機</p> <p>UFH-110A (GPU-0416)</p> <p>UFH-210A (GPU-0417)</p>	 <p>100V洗面室暖房機</p> <p>SH-3A (GPU-0269)</p>	 <p>200V洗面室暖房機</p> <p>WD-240DK-LX (GPU-0418)</p>		



### ミスト機能付換気乾燥暖房機について

凍結の恐れがある場合は、機器の破損や故障を防止するため、ミスト配管内の水抜きが必要です。詳しくは、ミスト機能付換気乾燥暖房機に付属の取扱説明書をご覧ください。

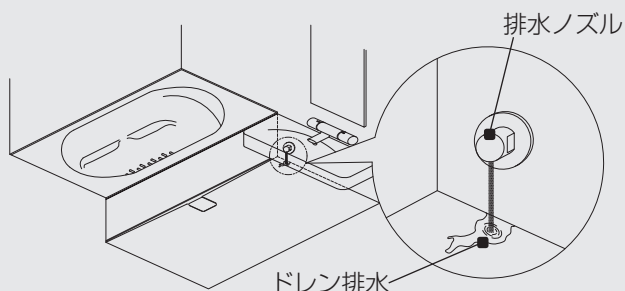


### クリアミスト換気乾燥暖房機のドレン排水について

ミスト運転中は、排水ノズルから常時排水します。  
(排水量：0.4～1.0L/分)






※ドレン排水は飲料用、調理用、飼育用などに使用しないでください。

※床等に水跡がのこることがありますので定期的にお掃除してください。


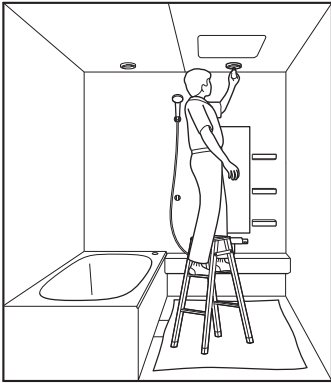

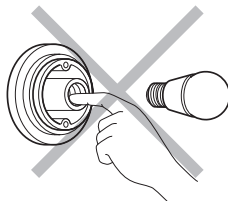






## 照明について

### 警告

<p> ランプの交換以外の照明器具の分解や照明器具の改造は絶対に行わないでください。 ※ 感電や火災、ショート、故障の恐れがあります。</p>	<p> 照明カバーやグローブを外したり、割れ・変形したままで使わないでください。 ※ 火災や感電、ランプが割れてケガをする恐れがあります。</p>
<p> 本体表示を確認し、ランプは必ず指定された種類、ワット数のものをご使用ください。 ※ 火災の恐れがあります。</p>	<p> ランプおよびゴムパッキン、キャップ等の部品はガタつき、ゆるみのないように取り付けてください。 ※ 感電、ケガ、故障、動作不良の恐れがあります。</p>
<p> ランプの交換は必ず電源スイッチを切ってから行ってください。 ※ 感電やショートする恐れがあります。</p>	

### 注意

<p> ランプの交換は高いところでの作業になります。足場に十分ご注意ください。浴槽やカウンターの上に乗って作業をしないでください。 ※ ケガをする恐れがあります。</p> 	<p> ソケット内部を布等でお掃除したり、指を入れないでください。 ※ 故障や感電の恐れがあります。</p> 
<p> 照明カバーやグローブはガタつき、ゆるみのないように取り付けてください。 ※ 落下してケガをする恐れがあります。</p> <p>・キュービック照明 (LED) のグローブは外せません。グローブを引っ張ったり、回したりしないでください。 ※ 故障の原因となります。</p>	<p> ソケットに無理な力や衝撃を加えないでください。 ※ 破損や故障の恐れがあります。</p> <p> 照明を切ってもすぐに器具に触れたり、ランプの交換をしないでください。 ※ 器具やランプが熱くなっており、ヤケドをする恐れがあります。</p> <p> ダウンライト (LED) のカバーを強く下方向に引っ張ったり、回したりしないでください。 ※ 本体が天井から外れてケガをする恐れがあります。</p>

### ONE POINT

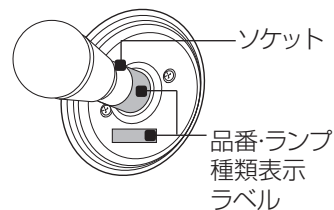
### 照明の仕様について

- 周囲温度により、明るさが低下したり寿命が短くなる場合があります。
- 電球形蛍光ランプは周囲温度が低い場合、点灯直後にちらついたり、明るくなるまでに時間がかかります。  
※ 故障ではありません。
- LED照明は以下についてご承知おきください。  
※ LEDにはバラつきがあるため、光色、明るさが異なる場合があります。  
※ LEDは点灯後、明るさが若干変化します。  
※ LEDランプは光の広がりや蛍光ランプと異なるため、グローブに光ムラが出る場合があります。
- ランプを使用しないLED照明のLEDの寿命は約40,000時間（光束維持率70%）と長寿命です。（無償保証期間とは異なります。）  
※ 点灯しなくなった場合やガタついている場合は、修理・交換をご依頼ください。光源のみの交換はできません。照明器具一式での交換となります。（P.62参照）

## ■ 照明のランプの交換方法

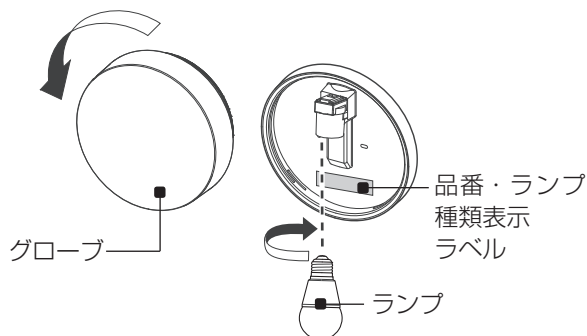
お使いの照明器具の品番、ランプの種類をご確認ください。  
照明器具ソケット、またはソケット周辺に品番・ランプ種類表示ラベルがあります。

下表で適合ランプを確認します。  
※ 確認結果をマークしておく、次のランプ交換が簡単になります。



### ● ネオサークル照明の場合

- ① 照明スイッチを切ります。
- ② グローブを左に回して取り外します。
- ③ 新しいランプに交換します。
- ④ グローブを右に回してガタつき、ゆるみのないように取り付けます。



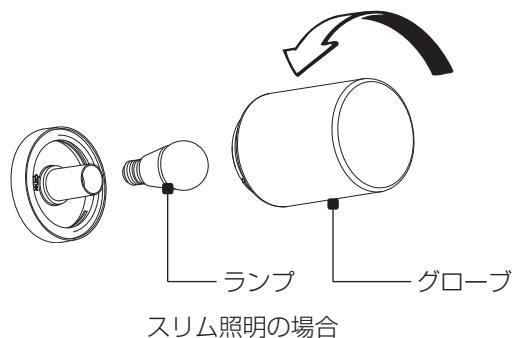
〈適合ランプ〉

照明器具の品番	ランプ名称	ランプの形式	定格電圧
EFD-G1-1A②	蛍光ランプ60W形(消費電力15W以下) 形状：D形	EFD15EL	AC100V
LDA-G1-1A	LEDランプ60W形 形状：A形	LDA8L-G	

※ 電球形LEDランプへおとりかえの場合は、P.44をご参照ください。

### ● スリム照明の場合

- ① 照明スイッチを切ります。
- ② グローブを左に回して取り外します。
- ③ 新しいランプに交換します。
- ④ グローブを右に回してガタつき、ゆるみのないように取り付けます。



〈適合ランプ〉

照明器具の品番	ランプ名称	ランプの形式	定格電圧
EFD-C1-2A	蛍光ランプ60W形(消費電力15W以下) 形状：D形、またはA形	EFD15EL	AC100V

※ 電球形LEDランプへおとりかえの場合は、P.44をご参照ください。

● コーナーパネルライト・天井付パネルライトの場合

## ⚠ 注意



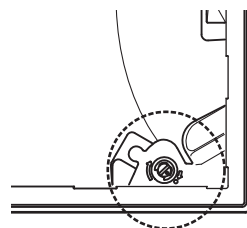
カバーを外した内側を持って強く下方方向に押し下げたり、回したりしないでください。  
※ 本体が天井から外れてケガをする恐れがあります。



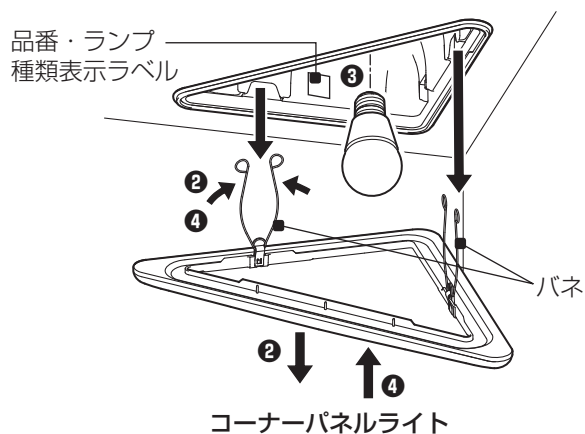
天井付パネルライトの場合は、ねじ（マイナス）を触ったり、工具で回したりしないでください。  
※ 本体が天井から外れてケガをする恐れがあります。



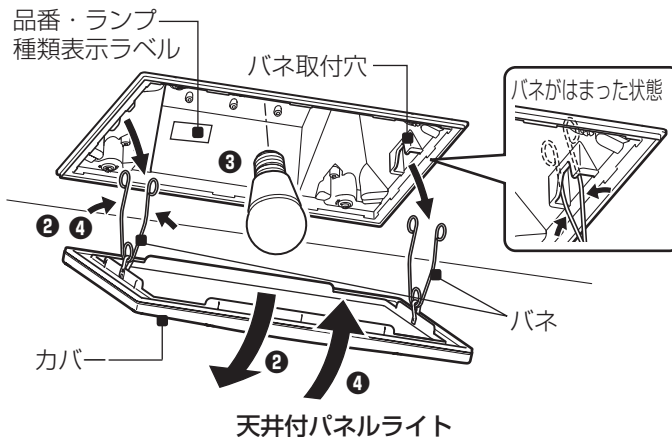
ランプの交換やお掃除の際は、カバーのバネを本体から外して行ってください。  
※ 無理な力が加わり、カバーがガタつき落下してケガをしたり、本体やカバーが破損する恐れがあります。



- ① 照明スイッチを切ります。
- ② カバーをゆっくり引き下げ、カバーに付いているバネをせばめながら取り外します。  
※ カバーを強く引き下げないでください。本体やカバーが破損する恐れがあります。
- ③ 新しいランプに交換します。



- ④ カバーのバネをせばめながら照明内のバネ取付穴に差し込み、カバーを押し上げてすき間が均一になるように固定します。

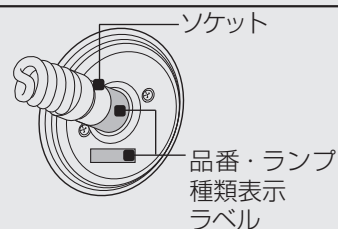


照明器具の品番	ランプ名称	ランプの形式	定格電圧
LDA-P1-1A LDA-N1-1A	LEDランプ60W形 形状：A形 色：電球色	LDA8L-G	AC100V
LDA-P2-1A LDA-N2-1A	LEDランプ100W形 形状：A形 色：電球色	LDA14L-G	
LDA-P1D-1A	LEDランプ60W形 形状：A形 色：昼光色	LDA7D-G	
LDA-P2D-1A	LEDランプ100W形 形状：A形 色：昼光色	LDA14D-G	

## ONE POINT 電球形 LED ランプの使用について

電球形LEDランプへおとりかえの場合は、ランプの梱包箱に記載されている注意事項をよく読み、取付可能か確認してからお使いください。

なお、下表に記載したランプでも、同等性能は確保できます。お使いの照明器具の品番、ランプの種類をご確認の上、正しくお使いください。



ランプの種類	照明器具の品番	口金サイズ
電球形蛍光ランプ 	EFD-G1-1A② EFD-C1-2A	E26



ランプ名称	ランプの形状	定格電圧
LEDランプ60W形 形状：A形	LDA8L-G	100V

### 電球形LEDランプ使用時のご注意

- ・「密閉型器具対応」のランプをご使用ください。
- ・G形（ボール電球形）、R形（レフランプ形）は使用できません。火災の恐れがあります。
- ・交換するランプによっては光の広がり異なります、グローブに光ムラが出る場合があります。
- ・LEDにはバラつきがあるため、光色、明るさが異なる場合があります。
- ・LEDは点灯後、明るさが若干変化します。



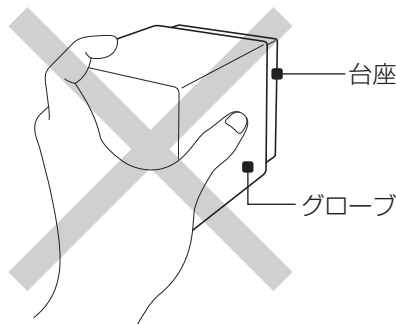
## ■キュービク照明 (LED) について

点灯しなくなった場合や台座がガタついている、グローブと台座の隙間が均一でない場合は、修理・交換をご依頼ください。(P.61参照)

※光源のみの交換はできません。照明器具一式での交換となります。

### ⚠ 注意

- ❌ キュービク照明 (LED) のグローブは外せません。グローブを引っ張ったり、回したりしないでください。  
※故障の原因となります。

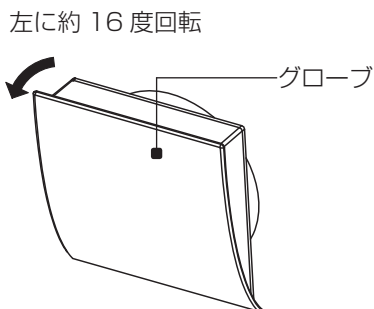


## ■ 照明カバーの取外し・取付け

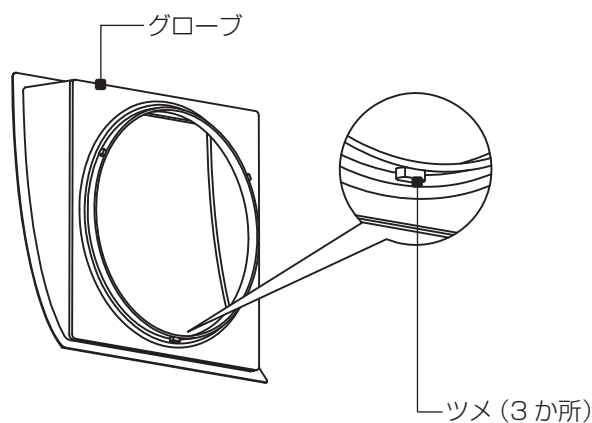
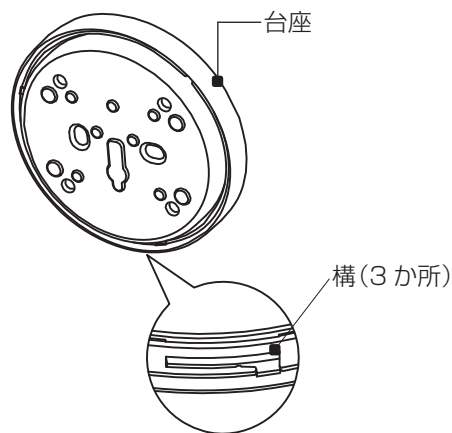
### ● ネオスライス照明の場合

点灯しなくなった場合やガタついている場合は、修理・交換をご依頼ください。(P.61参照)  
 ※光源のみの交換はできません。照明器具一式での交換となります。

- ① 照明スイッチを切ります。
- ② グローブの側面を両手でしっかり持って左に約 16 度回して取り外します。

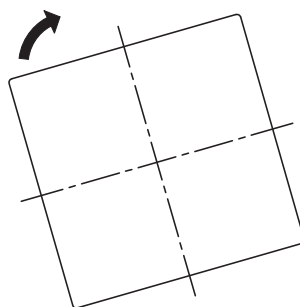


- ③ グローブのツメを台座の溝にあわせて、グローブを軽く台座に押し付けながら右に約 16 度回して取り付けます。

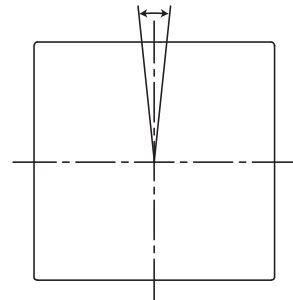


※ グローブ上面が水平になるように取り付けてください。  
 このとき、グローブ上面が水平になるように角度を調節しても止水性は確保されています。

右に約 16 度回転



グローブ角度調整範囲 (12°)



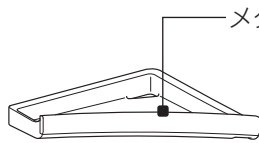


## 収納棚の取外し・取付け

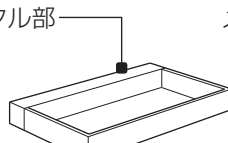
### ⚠ 注意



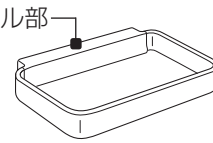
コーナーシェルフ・収納棚 180W の場合は、メタル部は外さないでください。  
※メタル部のメッキがはがれてケガをする恐れがあります。



コーナーシェルフ  
(スモーククリア)



収納棚 180W (クリア)  
(幅 180mm)



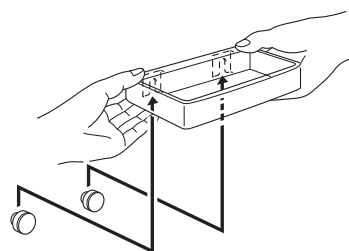
スムーズシェルフ 180W  
(スモーククリア)  
(幅 180mm)

### お願い

- ・収納物を取り出してから取り外してください。  
※ 収納物が落下し、破損する恐れがあります。
- ・少しずつゆっくり外してください。  
※ 勢いよく外れ、壁にキズが付いたり、収納棚やフックが破損する恐れがあります。

汚れが目立ってきた場合等は収納棚を取り外してお掃除を行ってください。  
(お手入れ方法はお手入れガイドをご覧ください。)

- ① 収納棚の両側を持って、上に持ち上げて外します。
- ② 収納棚を水平になるよう元通り取り付けてください。



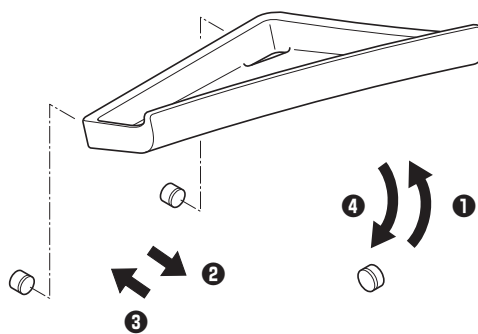
## ■ コーナーシェルフの場合

### ● コーナーシェルフを取外す

- ① コーナーシェルフの両端を持って、奥行きのある方を少し持ち上げます。
- ② 手前に引いて外します。

### ● コーナーシェルフを取り付ける

- ③ コーナーシェルフの穴2カ所を突起部(2カ所)にはめます。
- ④ 1カ所の突起部へ引っ掛けてます。

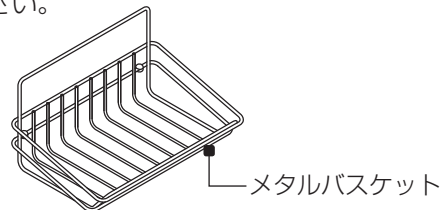


図はRタイプを示します。  
(Lタイプは左右反転)

## ■メタルバスケットを使う

### ⚠ 注意

- メタルバスケットに網目より小さいものを収納しないでください。  
※落下して破損したり、ケガをする恐れがあります。

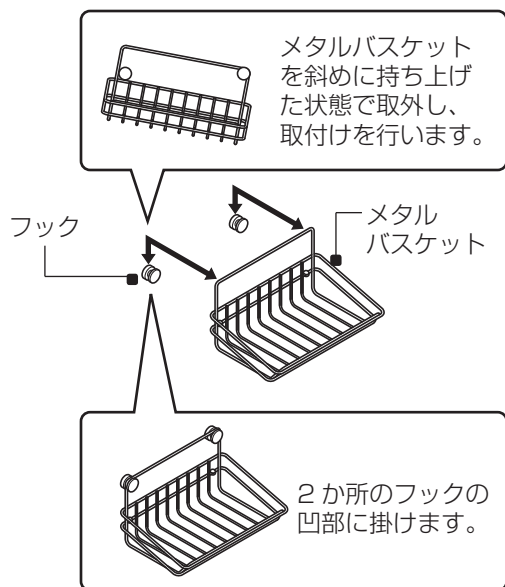


- メタルバスケットに無理な力を加えたりしないでください。  
※収納物が落下し、破損する恐れがあります。

メタルバスケットは取外し、取付けができます。

### ● 取外し・取付け

- メタルバスケットの収納物を取り出します。
- メタルバスケットを斜めに回転した状態で少し持ち上げて取り外し・取り付けします。  
※取り付け後は、フックの凹部に掛かっていることを確認してください。



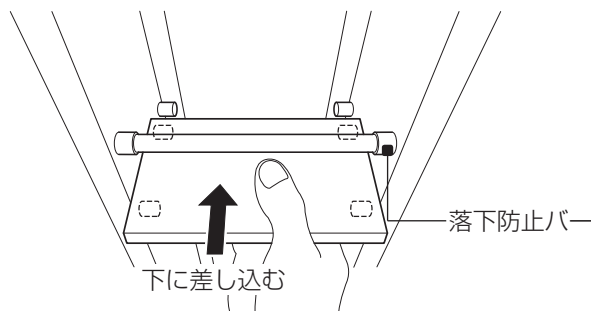
## ■間仕切りユニット トール収納タイプを使う

### ⚠ 注意

- 収納棚に 10kg 以上のものを載せないでください。  
※棚が外れてケガをする恐れがあります。

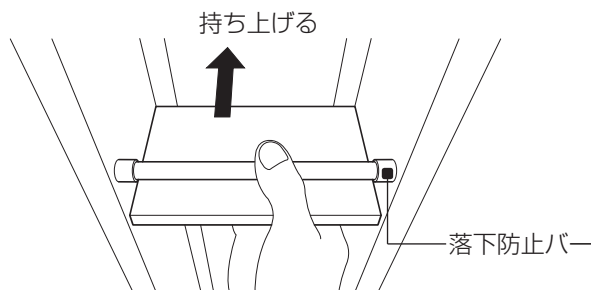
### ● 取り付ける

棚の溝と枠の側面に設置されている突起部の位置を合わせて、パチンとなるまで下に差し込みます。



### ● 取り外す

棚の中央をつかみ、持ち上げます。



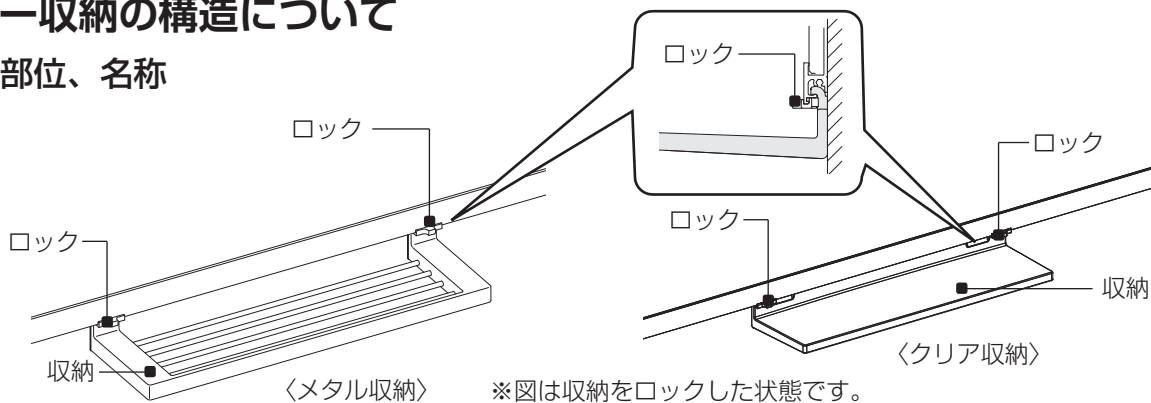
## ミラー収納の取外し・取付け

### お願い

- ・ 収納は必ずロックした状態でお使いください。  
 ※ ロックしないで使用すると不意に収納が外れる場合があります。
- ・ システムワイドミラーの場合、収納は取付位置を変えられます。位置を変える場合は、収納物を撤去して、一旦収納を外してから変えてください。  
 ※ 収納物が落下してケガをしたり、壁が傷ついたり、収納が破損する場合があります。  
 ※ 浴槽側には収納は取付けできません。

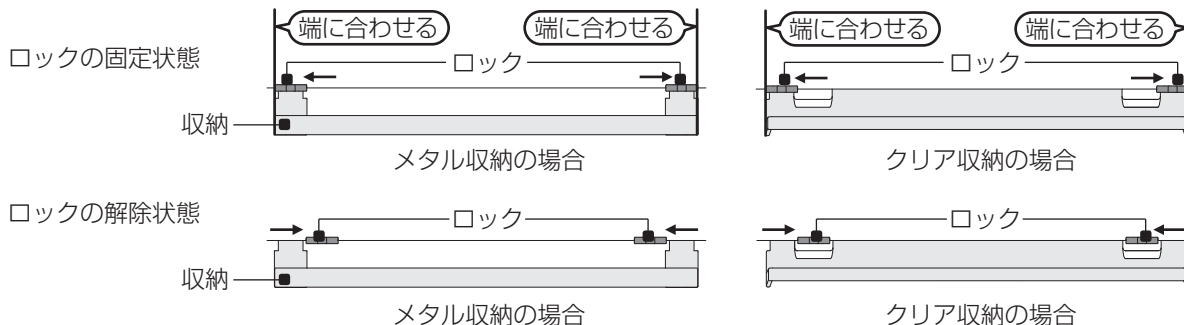
### ■ ミラー収納の構造について

#### ● 各部位、名称



※図は収納をロックした状態です。

#### ● ロックの固定・解除について



### ■ ミラー収納を取り外す

- ① 収納を空にして、ロックを内側へ動かして解除します。

※ 収納状態のまま着脱すると、収納が落下しケガをする恐れがあります。

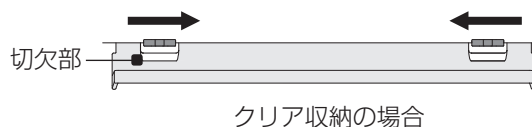
- ② 収納の手前側を垂直になるまで持ち上げ、取付部をシステムミラー下枠から外します。



### ■ ミラー収納を取り付ける

- ① 収納取付位置を確認し、ロックを収納取付位置の内側に動かします。

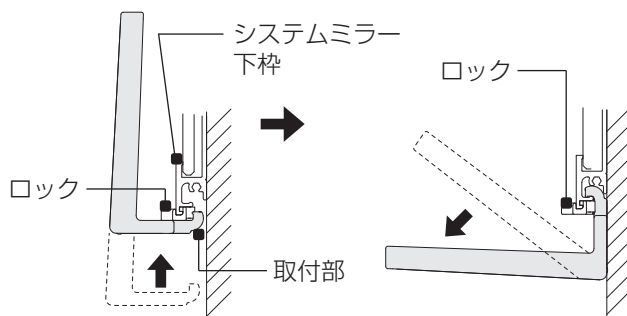
※ クリア収納の場合は、ロックを収納の切り欠き部まで動かします。



② 収納を垂直にして、収納の取付部をシステムミラーの下枠に差し込み、水平になるまでゆっくりおろします。

③ 収納がシステムミラー下枠に正しく取り付けられていることを確認して、ロックします。

※ 左右の取付部が確実にシステムミラー下枠に引っ掛かっていることを確認してください。不意に収納が落下する場合があります。



## 腰掛付保温フタの取外し・取付け

### ⚠ 注意



腰掛付保温フタを取り外した後は、フックに掛け、正しい位置に固定されていることを確認してください。  
※ 腰掛付保温フタが外れてケガをする恐れがあります。

### ■ 腰掛付保温フタ・フックを取り外す

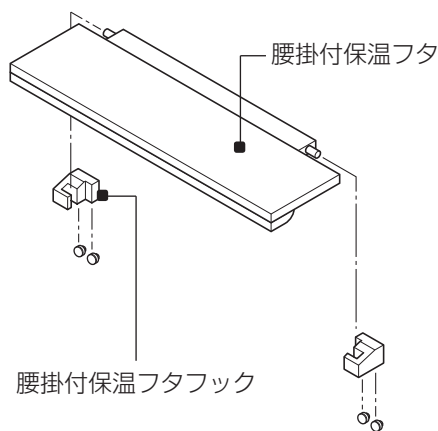
汚れが目立ってきた場合等は、腰掛付保温フタ・フックを取り外してお掃除を行ってください。

① 腰掛付保温フタを折りたたみ、上へ取り外します。

※ 腰掛付保温フタは約2.5kgあります。お掃除等で取り外す際は必ず両手でしっかりと持ち、取扱いにご注意ください。

② 腰掛付保温フタフックを上へ取り外します。

※ 取り付ける際は、「カチッ」と手ごたえがあるまで確実に取り付けてください。



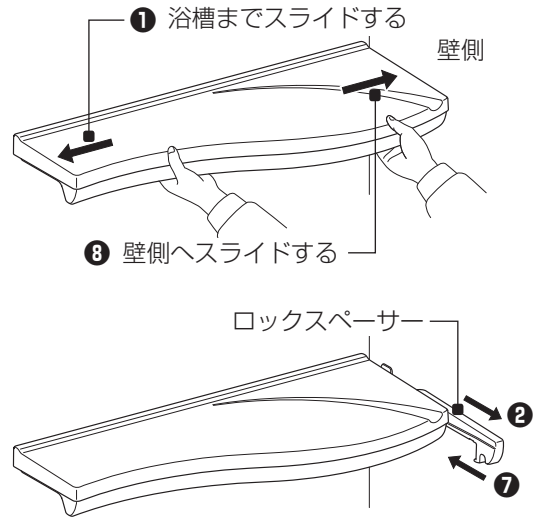
## まる洗いカウンターの取外し・取付け

### お願い

- ・無理な力を加えないでください。  
※ 破損してケガをする恐れがあります。
- ・必ずロックスペーサーを差し込んでお使いください。  
※ 不意に外れる場合があります。
- ・浴槽の中等で漬けおき洗いはしないでください。  
※ カウンター内部に水が入る恐れがあります。
- ・カウンターの手前側を持って着脱操作をしてください。  
※ 指を挟む恐れがあります。

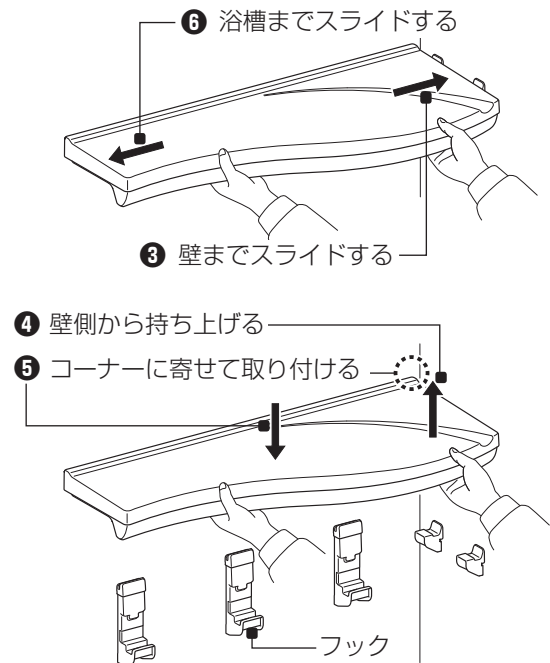
### ■ まる洗いカウンターを取り外す

- ① カウンターを浴槽側へスライドさせます。  
※ カウンター上に物が載っていない状態で行ってください。
- ② 壁側のロックスペーサーを手前に引き出します。
- ③ カウンターを壁側にスライドさせます。
- ④ 壁側からカウンターをゆっくり持ち上げて外します。



### ■ まる洗いカウンターを取り付ける

- ⑤ カウンターを壁コーナーに寄せて、フックにしっかりと差し込みます。
- ⑥ カウンターを浴槽側にスライドさせます。
- ⑦ ロックスペーサーを差し込みます。  
※ ロックスペーサーは向き、位置に注意してください。
- ⑧ カウンターを壁側へスライドさせます。



ONE POINT

### ロックスペーサー取り付けのポイント

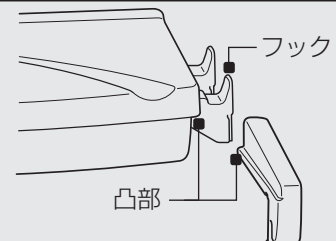
<向き>

持ち手を手前下側にします。



<差込位置>

カウンターの凸部とロックスペーサーの凸部の位置を合わせ差し込み、2つのフックの上をすべらせながら奥まで差し込みます。



## とるピカ スリムカウンターの取外し・取付け

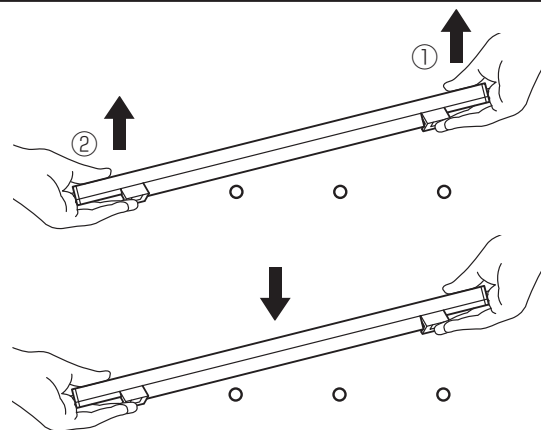
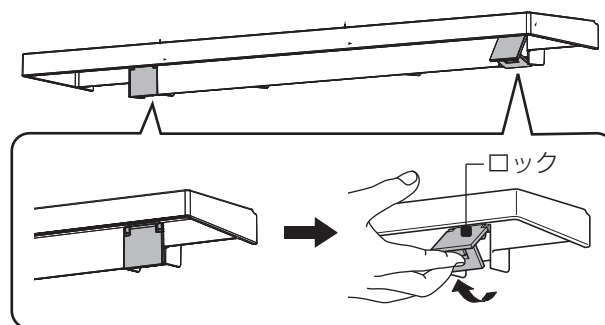
お手入れのため取り外しできる構造になっています。

### お願い

- ・無理な力を加えないでください。  
※ 破損してケガをする恐れがあります。
- ・必ずロックしてお使いください。  
※ ロックしないで使うと不意に外れる場合があります。  
※ ガラス製小瓶、眼鏡などを置く場合は、落とさないよう注意してください。ガラス製品は割れて破損し、割れたガラスでケガをする恐れがあります。

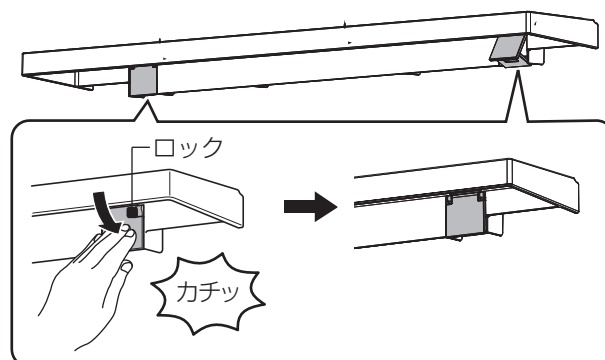
### とるピカ スリムカウンターを取 り外す

- ① 上に物が載っていないことを確認し、両端にあるロック（2か所）を解除します。
- ② 両端を持ち、片方ずつゆっくり持ち上げて外します。



### とるピカ スリムカウンターを取 り付ける

- ① ロック部を持ち上げながら水平になるように、ダボに合わせて設置します。
- ② ガタツキのないことを確認しロックします。  
※ 2か所のロックは「カチッ」と音がするまではめてください。  
※ ロック部品が外れた場合は、カウンターを外しロックを解除した状態で差し込み、取り付けてください。



### とるピカ スリムカウンター について

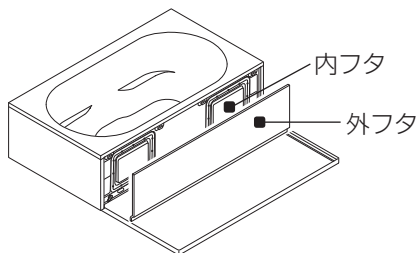
- ・強い力で押すと、たわむことがあります。小物置きとしてお使いください。

## エプロン外フタの取外し・取付け

### ⚠ 注意



内フタは、給排水を点検・修理するためのものです。  
お客様ご自身で外さないでください。  
※ 漏水する恐れがあります。



エプロン外フタを無理に外さないでください。  
※ エプロンや内フタが破損し、漏水する恐れがあります。

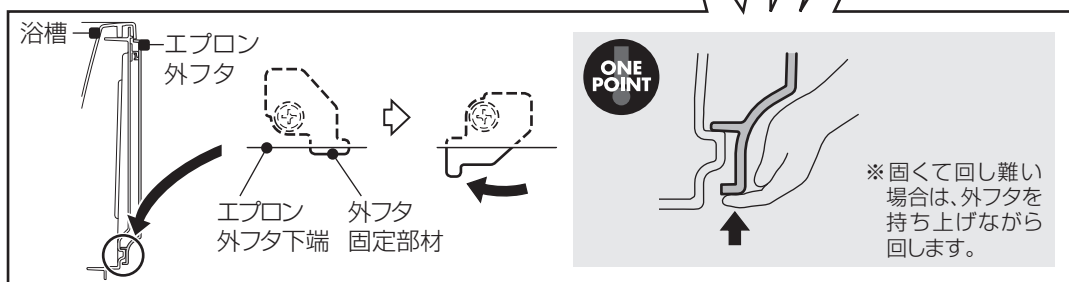
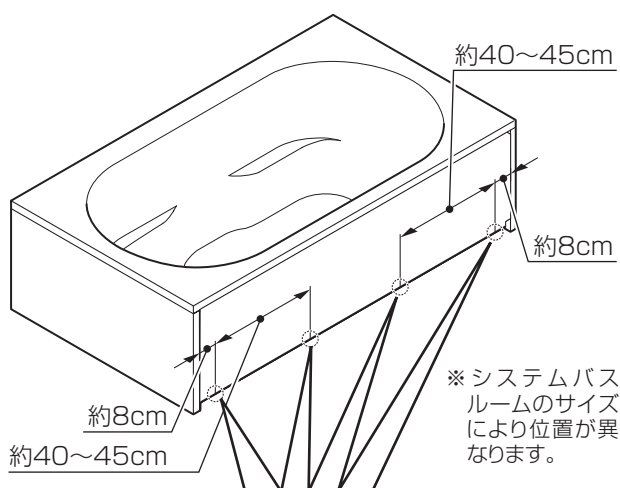
ドレッサーカウンター（ワイド）仕様では、お手入れ等でエプロン外フタを取り外す場合、カウンター点検口フタを先に取り外す必要があります。  
※ カウンター点検口フタを外さないと、エプロン外フタは取り外せません。P.55「カウンター点検口フタの取外し・取付け」を参照してください。

### ■ エプロン外フタを取り外す

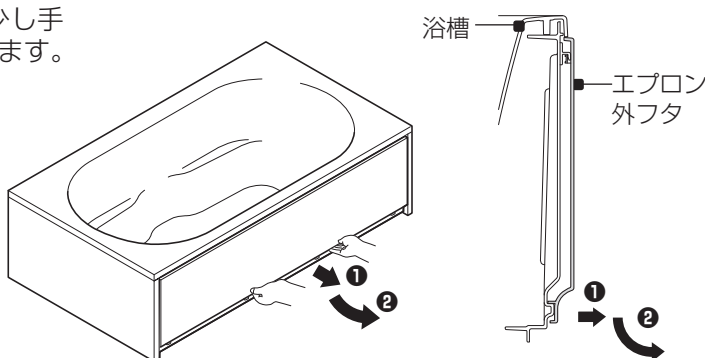
① エプロン外フタの下にある外フタ固定部材（4か所）を右（時計回り）に回します。

※ 外フタ固定部材は両端を最初に外し、最後に中央の外フタ固定部材を外します。

※ 中央の外フタ固定部材を外すときは、エプロン外フタ中央付近を手でささえながら外フタ固定部材を回します。（エプロン外フタが外れて落ちることがあります。）



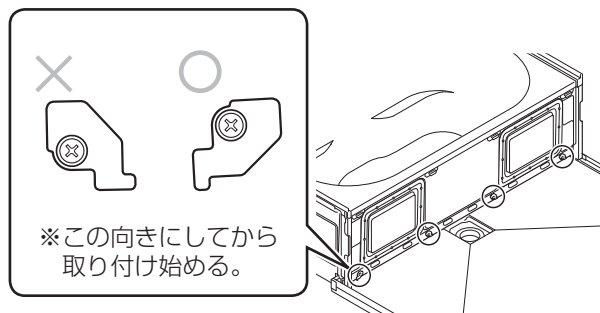
② 外フタの下端を両手で持ち、下部を少し手前に引きながら、斜下方に引いて外します。



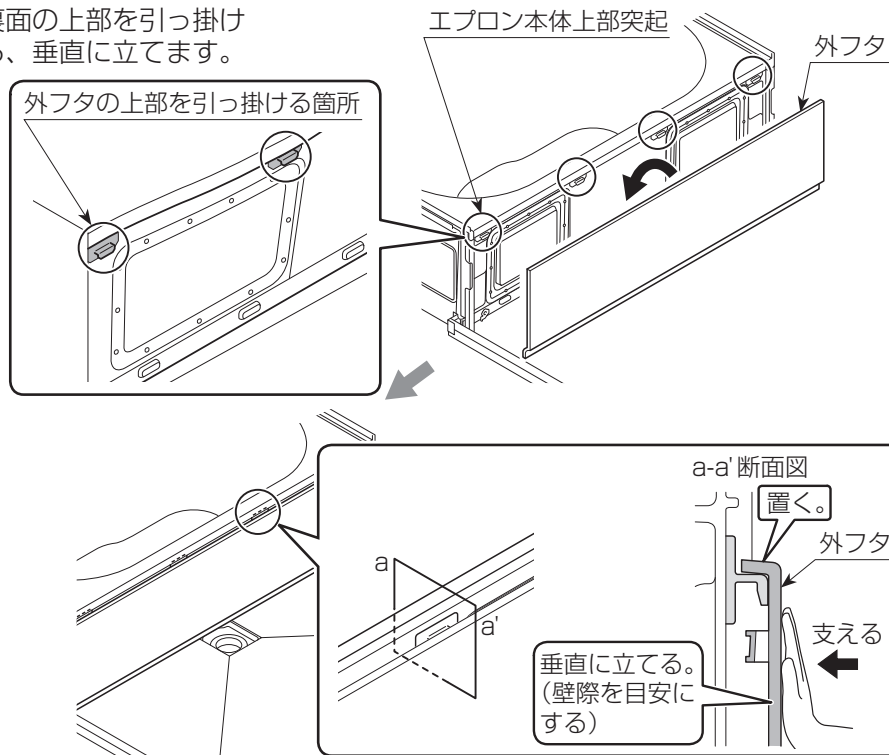
# エプロン外フタの取外し・取付け

## ■エプロン外フタを取り付ける

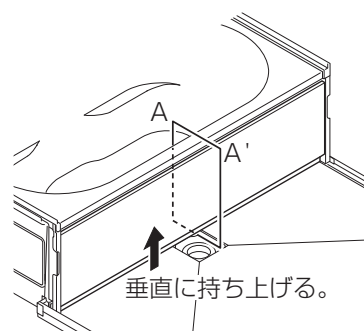
- ① 外フタ固定部材が右図のようになって  
いることを確認します。



- ② 図のように外フタ裏面の上部を引っ掛け  
外フタを支えながら、垂直に立てます。



- ③ 外フタを垂直に立てた状態で持ち上げ、  
エプロン本体上部の突起に外フタ裏面の輪を  
差し込みながら、エプロン本体下部の突起に  
外フタ裏面の下部リブをのせます。  
(エプロンが傾いた状態で持ち上げると、  
裏面の輪がかからないことがあります。)

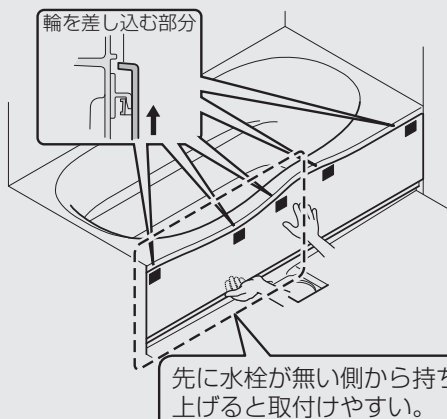


ONE POINT

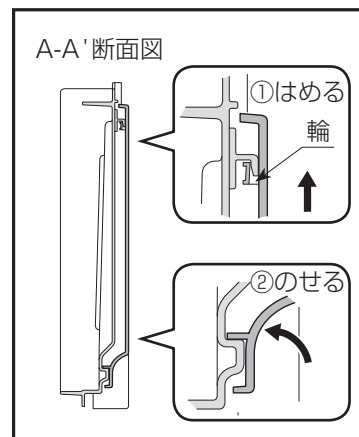
### 外フタが持ち上げ難い場合

外フタを半分ずつ  
取付けます。

※最初の半分を取  
付ける時は、反  
対側の外フタが  
落ちないように  
浴槽側に軽く押  
し付けながら取  
付けます。



1600サイズ ロング浴槽 (Rタイプ) の場合



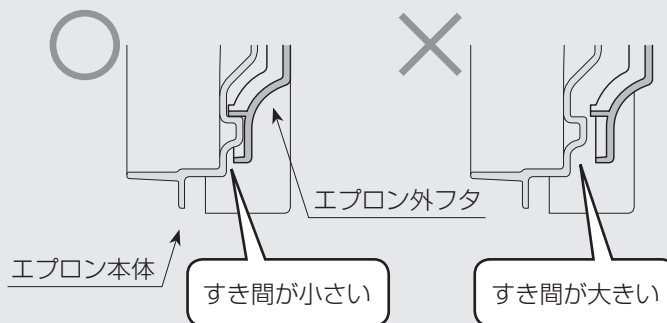


# エプロン外フタの取外し・取付け

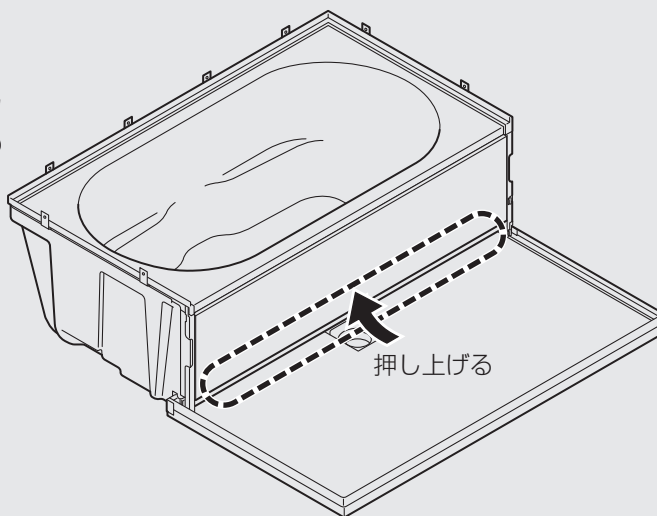
ONE POINT

## 取付けのポイント

- エプロン外フタが正しい位置に設置されたから、外フタ固定部材を回して固定してください。

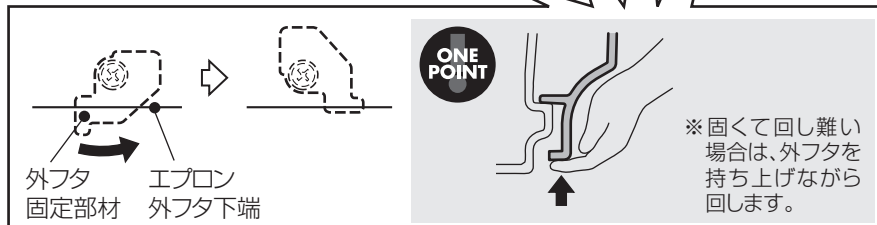
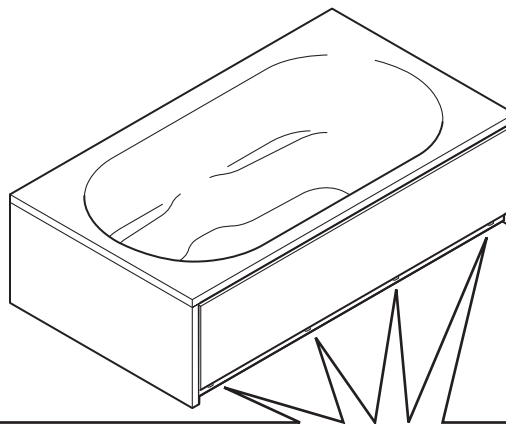


- エプロン本体にすき間がある場合は、外フタ下端を下から押し上げるようにしてはめ込みます。



- ④ 外フタの固定位置を軽く押さえながら、図のように外フタ固定部材（4か所）を左（反時計回り）に回します。

固定部材は、中央を固定してから両端を固定すると取り付けやすい。



- ⑤ 外フタ両端のすき間が均等になるよう調整します。



エプロン外フタの取外し・取付け

# カウンター点検口フタの取外し・取付け

## カウンター点検口フタの取外し・取付け

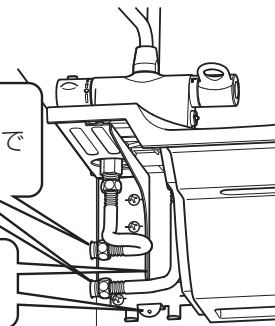
### ⚠ 注意



カウンター点検口フタを取り外してお手入れをする場合は、カウンター内に直接手を入れないでください。また、ゴム手袋等を着用してください。  
 ※カウンター内の突起部やすき間でケガをする恐れがあります。  
 ※カウンター内の給湯配管が熱くなっていてヤケドをする恐れがあります。

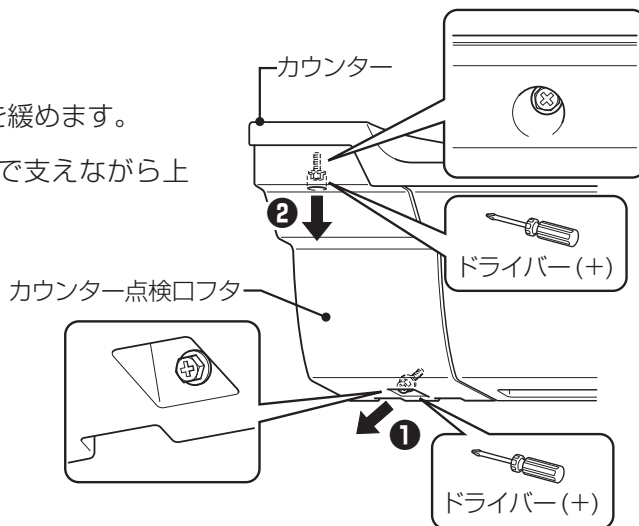
**ヤケド注意**  
配管に触れないでください。

**ケガ注意**  
金属部品に触れないでください。

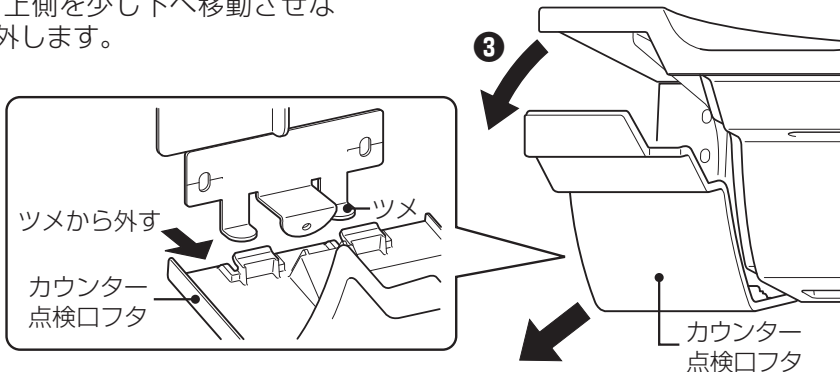


### ■取外方法

- 1 カウンター点検口フタ下側のねじを緩めます。
- 2 カウンター点検口フタの上側を手で支えながら上側のねじを緩めます。



- 3 カウンター点検口フタ上側を少し下へ移動させながら手前へ引いて取り外します。

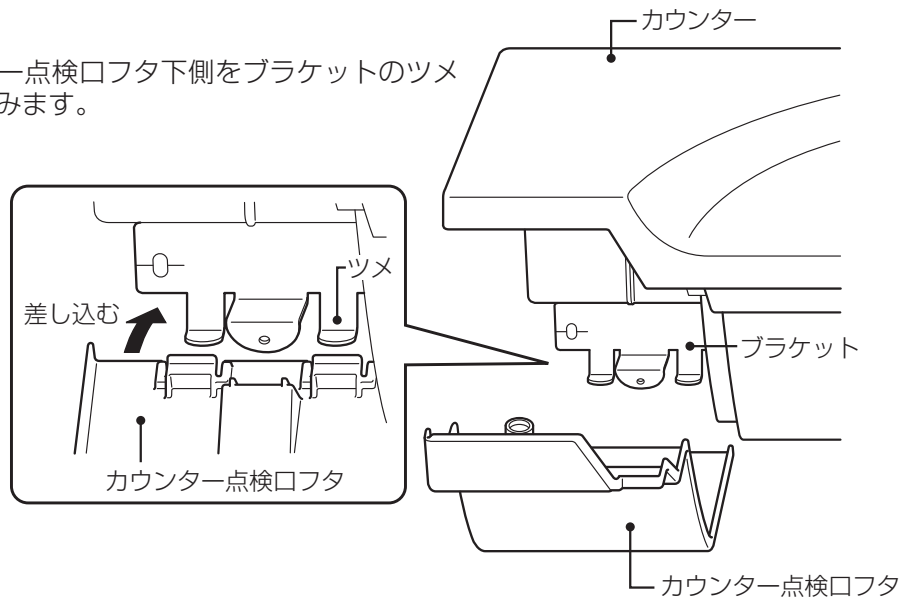


続いてエプロン外フタを取り外します。

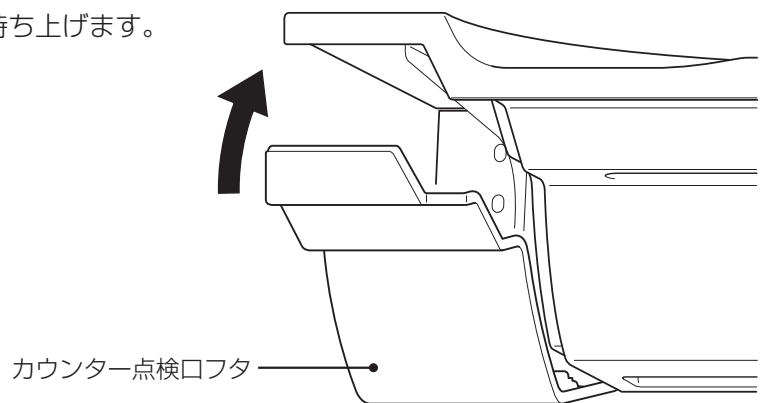
カウンター点検口フタの取外し・取付け

## ■取付方法

- ❶ カウンター点検口フタ下側をブラケットのツメに差し込みます。

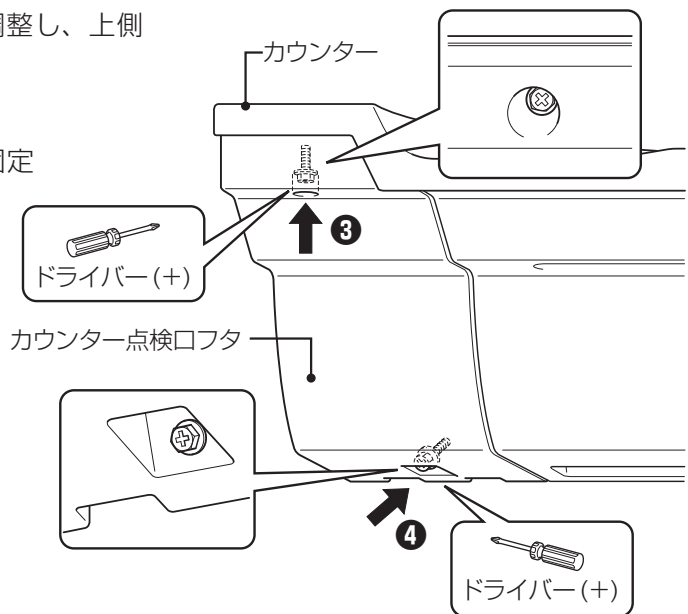


- ❷ カウンター点検口フタの上側を持ち上げます。



- ❸ カウンター点検口フタのねじ位置を調整し、上側のねじを固定します。

- ❹ カウンター点検口フタ下側のねじを固定します。



カウンター点検口フタがガタつかないことを確認します。

## 天井点検口の取外し・取付け (メンテナンス時)

電気配線や配管関係等の点検・修理の際に電気・設備工事業者さまへお知らせください。

### ⚠ 注意



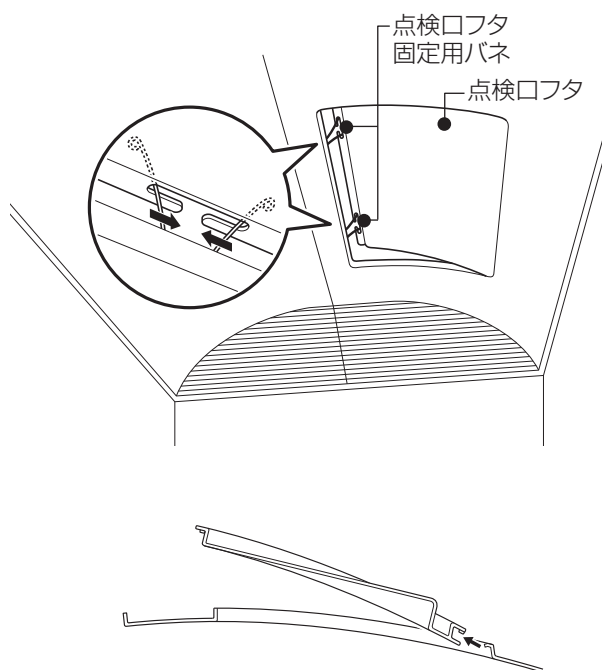
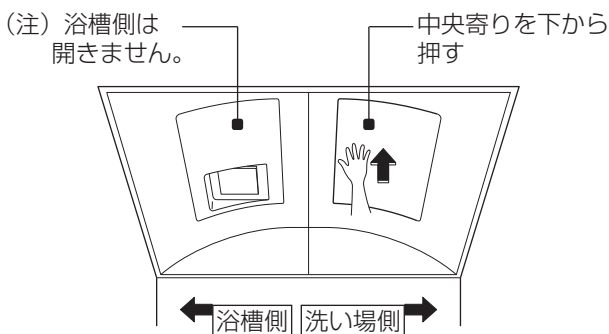
点検口は電気配線や配管関係等に異常が起きた場合、開けて点検・修理するためのものです。  
ご自身で開けたり、天井裏に物等を置かないでください。  
※ 火災・感電や天井破損の原因となります。



点検口フタ固定用バネは、必ず掛けてください。  
※ 点検口フタが落ちてケガをする恐れがあります。

### ■ ハイドーム天井の場合

- 1 洗い場側点検口フタの中央寄りを押し上げ、点検口フタを固定しているバネを内側につまんで、点検口フタから外します。

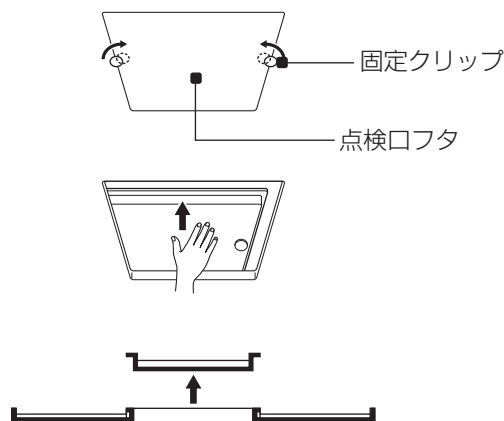


- 2 点検口フタを天井中央側にスライドさせると点検口フタが外れます。
- 3 点検口を再び取り付ける際は①②と逆の手順で取り付けます。

※ 1620サイズの場合は、中央にも点検口があります。外し方は同様に押し上げて、バネを外します。

### ■ 平天井の場合

- 1 固定クリップを点検口側に回します。
- 2 天井点検口を押し上げます。
- 3 点検口を再び取り付ける場合は、点検口フタを天井にのせ、固定クリップを天井側に回します。



## よくあるお問い合わせ

部 位	現 象	原 因	確認・対応方法	参照ページ	
				取扱説明書	お手入れガイド
全体	音が発生する	浴室に使用しているエプロン等樹脂製品やアクセサリ類は材料の特性上、ご使用条件（冬期における暖房機の使用や浴室使用後の窓開放等）により音が発生する場合がありますが、故障につながるものではありません。 ※換気扇、換気乾燥暖房機から異常な音がする場合は、換気扇等の取扱説明書をご覧ください。		-	
床	床の一部に水が流れない場所がある	床に汚れが付いている。	浴室用合成洗剤（中性）をスポンジにつけて床をお掃除します。		●
床排水トラップ	うず流が発生しない	整流ブロックが正しく取り付けられていない。または、浴槽排水口（排水コア）が目詰まりしている。	整流ブロックを正しく取り付け、浴槽排水口をお掃除します。		●
	排水直後はうず流が発生するがしばらくするとなくなる	異常ではありません。	排水直後に発生するうず流によりゴミをまとめる効果は得られますので問題ありません。		●
	洗い場に流した水がなかなか排水されない	排水トラップ、整流ブロック、ヘアキャッチャーが目詰まりしている。	排水トラップ、整流ブロック、ヘアキャッチャーのお掃除をします。		●
	洗い場に流した水が浴槽へ逆流する	整流ブロックが正しく取り付けられていない。	整流ブロックを正しく取り付けます。		●
	排水口から異臭がする	整流ブロックが外れている、または汚れている。 排水口内にゴミや汚れがたまっている。	整流ブロックを正しく取り付けます。 排水口内のゴミを取り除き、汚れていればお掃除します。		●
	追いだき口（循環口）	湯沸し機能が正しく働かない	循環口のフィルターが目詰まりしている。	循環口のフィルターをお掃除します。	
天井	天井点検口がガタついている	天井点検口が固定されていない。	天井点検口を固定します。	57	
ドア	ドアが開かない	ドアが施錠されている。	ドアを解錠します。	21、25、29	
	ドアが閉まらない	下枠ガイド、スロープが正しく取り付けられていない。	下枠ガイド、スロープを正しく取り付けます。		●
	開閉が固い、ドアが開いてしまう、ドア枠とどびらの間にすき間ができる	ラッチ（折り戸）、ストライクボックス（開き戸）、吊車（引き戸）が正しく調節されていない。	ラッチ（折り戸）、ストライクボックス（開き戸）、吊車（引き戸）を調節します。	24、28、30	
浴槽	お湯がたまらない（翌朝浴槽のお湯が減っている）	排水栓、排水コアが正しく取り付けられていない。	排水栓、排水コアを正しく取り付けます。		●
	排水に時間がかかる	排水口、排水コアにゴミがたまっている。	排水口、排水コアのお掃除をします。		●
	次の方が入ったときにお湯がさめている	風呂フタをしていないため、お湯がさめやすい。	風呂フタをします。	9	
風呂フタ	風呂フタと浴槽の間から湯気が出る	浴槽上面には水残りを低減するための勾配がついているため、風呂フタとの間にすき間ができる。	異常ではありません。	-	
プッシュワンウェイ排水栓	押ボタンの動きが悪い	押ボタンが汚れていたり、ゴミがたまっている。	押ボタンをお掃除します。		●
水栓	流量が少ない	シャワー・バス切替ハンドルが全開になっていない。	シャワー・バス切替ハンドルを全開にします。	-	
		流量調節栓を閉めすぎている。	流量調節栓を開く方向に回します。	14	
		ストレーナーにゴミがたまっている。	ストレーナーをお掃除します。スイッチシャワーの場合、止水バルブのストレーナーをお掃除します。詳しくは水栓の取扱説明書をご覧ください。		●
	流量が多い	給湯器の能力が不足している。	浴室以外ではなるべく同時にお湯を使わないようにします。	-	
		流量調節栓を開きすぎている。	適量になるまでお湯側、水側の流量調節栓を閉めてください。	14	

左記の対応をしても直らないときは、修理を依頼してください

故障かな？と思ったら

# 故障かな？と思ったら/よくあるお問い合わせ

故障かな？と思ったら

部 位	現 象	原 因	確認・対応方法	参照ページ	
				取扱説明書	お手入れガイド
水栓	表示温度と吐水温度がずれている	温度調節ハンドルを「40」に合わせたとき、吐水温度が40℃になっていない。	吐水温度が40℃になるように温度調節ハンドルを調整し、温度調節ハンドルの表示「40」を温度表示マークに合わせて取り付け直します。	14	
			お湯と水の圧力差が大きい可能性がありますので、水側の流量調節栓を閉めます。	14	
			お湯と水の圧力が逆転している可能性がありますので、お湯側の流量調節栓を閉めます。	14	
	表示温度と吐水温度がずれている	給湯器の給湯温度が50～60℃になっていない。	給湯器の給湯温度を希望温度+10℃以上に設定します。	-	
	吐水温度が不安定	お湯の吐水量が多すぎる。	お湯側の流量調節栓を不安定でなくなるまで閉めます。	14	
			給湯器の設定温度が50～60℃になっていない。	給湯器の給湯温度を希望温度+10℃以上に設定します。	-
		水栓の吐水量が少なく、給湯器が着火していない。	水栓の吐水量を多くします。	-	
		ストレーナーにゴミがたまっている。	ストレーナーをお掃除します。		●
		温度調節ハンドルを「40」に合わせたとき、吐水温度が40℃になっていない。	吐水温度が40℃になるように温度調節ハンドルを調整し、温度調節ハンドルの表示「40」を温度表示マークに合わせて取り付け直します。	14	
		キッチンや洗面所等他の場所でお湯を使っている。	浴室以外の場所の流量を絞ります。	-	
給湯器に原因がある。		キッチンや洗面所の水栓で湯の吐水温度が不安定が確認します。浴室以外でも現象がみられる際は給湯器メーカーへお問い合わせください。	-		
異音	水の圧力が高い。	水側の流量調節栓を少し閉めます。	14		
シャワー	止水後、数秒間シャワーヘッドからポタポタ水がたれる	シャワーヘッド内の残留水によるものです。(水栓の止水不良ではありません)	シャワーフックに戻す前にシャワーヘッド内の残留水をよく切ります。	17	
	吸気音(レインO <sup>2</sup> シャワー(ユーフォリア)の場合)	シャワーの吸気によるもので異常ではありません。	-	17	
	シャワーヘッドとシャワーホースの接続部から水が漏れる(レインO <sup>2</sup> シャワー(ユーフォリア)の場合)	吐水量が使用下限流量(5L/min)に満たない場合、十分な吸気ができず、水が漏れる場合があります。故障ではありません。	-	17	
	流量が少ない	シャワーヘッドの散水板や吐水穴がつまっている。	散水板や吐水穴をお掃除します。		●
収納	収納棚がガタつく	収納棚が正しく固定されていない。	収納棚を正しく固定します。	46～49	
照明	照明が点灯しない	ランプがソケットにしっかりはまっていない。	ランプをソケットにしっかりはめます。	42～45	
		ランプの寿命が切れている。	ランプを交換します。ランプを使用しないLED照明の場合は修理・交換を依頼してください。	42～45	
	照明がすぐに点灯しない	電球形蛍光ランプは点灯するまでに数秒かかります。	異常ではありません。	42	
	LED照明の個々の光色、明るさが異なる	白熱灯・蛍光灯などの一般光源に比べ、LEDにはバラつきがあります。	異常ではありません。	42	
換気扇・暖房機	スイッチを入れても動かない	停電、または分電盤のブレーカーが切れている。	停電の場合は回復をまちます。分電盤のブレーカーが切れている場合はブレーカーを入れます。	-	
	フロントカバーが外れかけている	フロントカバーが正しく取り付けしていない。	フロントカバーを正しく取り付けます。		●
	運転中に異常音や振動がする	換気扇やフロントカバーが正しく取り付けしていない。	フロントカバーを正しく取り付けます。換気扇にガタつきがある場合は修理を依頼してください。		●
	換気扇・暖房機から水滴が落ちてくる	冬場や湯気の多いとき等に換気扇・暖房機から水滴が落ちる。	異常ではありません	-	
	各取扱説明書をご覧ください。P.60の警告もご参照ください。			-	
給湯器・給湯器のリモコン	各取扱説明書をご覧ください。給湯器メーカーへお問い合わせください。			-	

左記の対応をしても直らないときは、修理を依頼してください

# 故障かな？と思ったら/このような場合は

**このような場合は、使用を中止して修理をご依頼ください**

## 警告

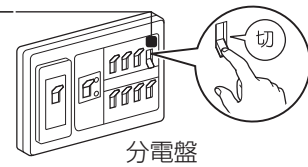


修理技術者以外の方は、絶対に分解したり修理・改造は行わないでください。  
 ※ 発火したり、異常作動してケガをする恐れがあります。  
 ※ 異常のまま運転を続けると火災や漏電・漏水の恐れがあります。



浴室周辺で異臭や異常音がする場合は、電気器具のスイッチおよび分電盤の安全ブレーカーを切り、すみやかに修理を依頼してください。  
 ※ 異常のまま運転を続けると火災や漏電の恐れがあります。

安全ブレーカー (NFB)

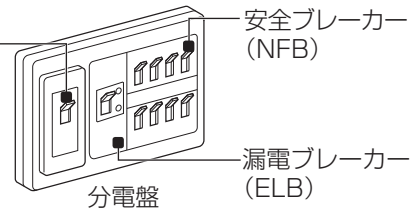


分電盤



浴室の電気器具とつながった分電盤のブレーカーが作動した場合は、使用を中止し、すみやかに修理を依頼してください。  
 ※ 浴室の電気器具等に異常がある恐れがあります。作動したブレーカーを入れ直してご使用を続けた場合、火災や漏電等の重大故障の恐れがあります。

サービスブレーカー (SB)



安全ブレーカー (NFB)

分電盤

漏電ブレーカー (ELB)

部位	現象	対応方法	連絡先
排水栓	ゴム栓の玉くさり取付部がとれた	使用を中止して修理・交換を依頼してください。 ※ 放置すると漏水して家財等をぬらす原因となります。 ※ 放置するとケガをする恐れがあります。 ※ 放置すると漏水して家財等をぬらしたり、ケガをする恐れがあります。 ※ 放置するとケガをする恐れがあります。 ※ 放置すると漏水して家財等をぬらしたり、ケガをする恐れがあります。 ※ 放置すると火災や感電・故障の恐れがあります。	販売店またはLIXIL修理受付センター
壁・床・天井	シリコンが切れている。はがれている		
壁 (タイル)	タイルに割れ、欠け、キズが生じている		
ドア	ドアの面材が割れた		
アクセサリ類	鏡、収納棚が割れた		
	握りバー、スライドバー、シャワーフック、収納棚、タオル掛等がグラつく		
照明	照明カバーやグローブ、本体が割れたり変形している		
	照明がチラつく		
	照明がガタつく		
換気扇・暖房機	振動や異常音、異臭 (こげくさい等) がする	直ちに停止スイッチを押して運転を終了させ、分電盤のブレーカーを切って、修理を依頼してください。(詳しくは各機器の取扱説明書をご覧ください) ※ 放置すると火災や感電・ケガをする恐れがあります。	各機器の取扱説明書をご覧ください。
	換気扇・暖房機に異常を感じた		
	換気扇、暖房機本体がガタついている		
排水栓	排水栓、排水コアを正しく取り付けても浴槽にお湯がたまらない (翌朝、お湯が減っている)	ゴム栓、またはプッシュワンウェイ排水栓 (密閉栓) を交換します。 →P.63の「交換部品のご案内」をご参照ください。	販売店でお求めください。 ※ LIXILパーツショップ水まわり部品販売の宅配サービスもご利用ください。
床排水トラップ	整流ブロック、掃除口キャップを紛失してしまった	整流ブロック、掃除口キャップを手配します。 →P.64の「交換部品のご案内」をご参照ください。	
ドア	とびら端部の部品が外れた	元の場所に取り付けます。 ※ 元の場所に取り付けできない場合は、LIXIL修理受付センターへ修理を依頼してください。	LIXIL修理受付センター
	施錠していないのにドアが開かない、閉まらない	使用を中止して修理を依頼してください。	販売店またはLIXIL修理受付センター
水栓	ハンドルを回しても湯水がポタポタ落ちる		

故障かな？と思ったら

## 修理を依頼されるとき

修理を依頼されるときは再度本書をよくお読みいただき、ご確認のうえなお異常のあるときはお買い求めの販売店またはLIXIL修理受付センターに修理を依頼してください。

保証期間中の修理	保証期間経過後の修理
保証期間内は保証書の規定にしたがって修理させていただきます。	修理によって機能が維持できる場合は、お客さまのご要望によって有料で修理いたします。料金の内訳は、技術料+出張料+部品代です。

※ 以下の部品は消耗部品のため、保証期間内でも有料となります。

- ・照明器具のランプ
- ・水栓金具のパッキン
- ・ドアのパッキン
- ・「交換部品のご案内」に掲載の各部品など

### ご連絡いただきたい内容

- 1.おなまえ・おところ・電話番号
- 2.商品名・品番 ←表紙裏ページの「品番の調べ方」参照
- 3.管理ナンバーシールの番号 ←表紙裏ページの「品番の調べ方」参照
- 4.取付年月日
- 5.故障内容・異常の状況（できるだけ詳しく） ←P.58～60の「故障かな？と思ったら」参照
- 6.訪問ご希望日

### 修理の依頼先・アフターサービスについてのお問い合わせ先

修理のご依頼は（取扱説明書の「アフターサービスについて」をお読みください。）

LIXIL修理受付センター

TEL ☎ 0120-179-411

FAX ☎ 0120-179-456

受付時間 9：00～20：00（365日受付）



## 交換部品について

当社では、お客さまご自身で交換可能な部品を用意しております。(有料)

※ 仕様・価格は変更する場合がありますのでご了承ください。

※ 保証期間内でも有償となります。

※ 価格はすべて税別価格です。

### 風呂フタ

ご使用のシステムバスルームサイズによって適合風呂フタが異なります。下表をご参照の上、お求めください。

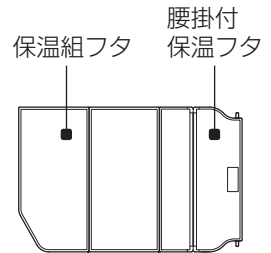
				巻フタ		組フタ		薄型保温2枚組フタ		薄型保温3枚組フタ				
浴槽サイズ	浴槽形状	浴槽オプション	タイプ	交換部品品番	価格(税別・送料別)	交換部品品番	価格(税別・送料別)	交換部品品番	価格(税別・送料別)	交換部品品番	価格(税別・送料別)			
1150	アーチライン	なし	共通	BL-S75113-V1	5,000円	YFK-1176B(5)	16,000円	YFK-1176B(6)-D2	34,000円	—	—			
		あり	共通	BL-SC75113(2)				YFK-1176B(6)-D2/K	39,000円	—	—			
1200	ロングアーチライン	なし	共通	BL-S75117		7,000円		YFK-1276B(3)	18,000円	YFK-1276B(4)-D2	34,000円	—	—	
		あり	共通	BL-SC75117						YFK-1276B(4)-D2/K	39,000円	—	—	
1300	ラウンドライン ストレートライン	なし	共通	BL-S75127	9,000円		YFK-1576B(3)	20,000円		YFK-1376B(6)-D2	36,000円	YFK-1376C(6)-D2	39,000円	
		あり	共通	BL-SC75127						YFK-1376B(6)-D2/K	41,000円	YFK-1376C(6)-D2/K	44,000円	
1600	ラウンドライン エコベンチ	なし	共通	BL-S75154		9,000円			YFK-1576B(3)	20,000円	YFK-1576B(4)-D2	38,000円	YFK-1576C(4)-D2	44,000円
		浴槽デッキ水栓なし プッシュワンウェイ 排水栓あり	R	BL-SC75154-R							YFK-1576B(3)	YFK-1576B(4)-D2/K	43,000円	YFK-1576C(4)-D2/K
			L	BL-SC75154-L	YFK-1576B(4)-D2		38,000円	YFK-1576C(4)-D2				44,000円		
				BL-SC75154-L	YFK-1576B(4)-D2/K		43,000円	YFK-1576C(4)-D2/K				49,000円		
			浴槽デッキ水栓あり	R	BL-SC75154-R		YFK-1576B(5)R	YFK-1576B(6)R-D2				38,000円	YFK-1576C(6)-D2	44,000円
		L		BL-SC75154-L	YFK-1576B(5)L		YFK-1576B(6)R-D2/K	43,000円			YFK-1576C(6)-D2/K	49,000円		
				BL-SC75154-L	YFK-1576B(5)L		YFK-1576B(6)L-D2	38,000円			YFK-1576C(6)-D2	44,000円		
		BL-SC75154-L		YFK-1576B(5)L	YFK-1576B(6)L-D2/K		43,000円	YFK-1576C(6)-D2/K			49,000円			
		ロング	なし	R	BL-S77157		YFK-1576B(12)R	YFK-1576B(10)R-D2			38,000円	YFK-1577C(1)-D2	44,000円	
					BL-S77157		YFK-1576B(12)L	YFK-1576B(10)R-D2/K			43,000円	YFK-1577C(1)-D2/K	49,000円	
				L	BL-S77157		YFK-1576B(12)L	YFK-1576B(10)L-D2			38,000円	YFK-1577C(1)-D2	44,000円	
					BL-S77157-L		YFK-1576B(12)L	YFK-1576B(10)L-D2/K			43,000円	YFK-1577C(1)-D2/K	49,000円	
	浴槽デッキ水栓なし プッシュワンウェイ 排水栓あり			R	BL-SC77157-R	YFK-1576B(12)R	YFK-1576B(10)R-D2	38,000円	YFK-1577C(1)-D2	44,000円				
				L	BL-SC77157-L	YFK-1576B(12)L	YFK-1576B(10)R-D2/K	43,000円	YFK-1577C(1)-D2/K	49,000円				
	浴槽デッキ水栓あり		R	BL-SC77157-R	YFK-1576B(11)R	YFK-1576B(10)L-D2	38,000円	YFK-1577C(1)-D2	44,000円					
				BL-SC77157-L	YFK-1576B(11)L	YFK-1576B(10)L-D2/K	43,000円	YFK-1577C(1)-D2/K	49,000円					
			L	BL-SC77157-L	YFK-1576B(11)L	YFK-1576B(9)R-D2	38,000円	YFK-1577C(2)-D2	44,000円					
				BL-SC77157-L	YFK-1576B(11)L	YFK-1576B(9)R-D2/K	43,000円	YFK-1577C(2)-D2/K	49,000円					
			L	BL-SC77157-L	YFK-1576B(11)L	YFK-1576B(9)L-D2	38,000円	YFK-1577C(2)-D2	44,000円					
				BL-SC77157-L	YFK-1576B(11)L	YFK-1576B(9)L-D2/K	43,000円	YFK-1577C(2)-D2/K	49,000円					
	ストレート ライン	なし	共通	BL-S75154	YFK-1576B(3)	YFK-1576B(4)-D2	38,000円	YFK-1576C(4)-D2	44,000円					
				BL-S75140	YFK-1576B(3)	YFK-1576B(4)-D2/K	43,000円	YFK-1576C(4)-D2/K	49,000円					
			共通	BL-S75140	YFK-1476B(3)	YFK-1576B(4)-D2	38,000円	YFK-1576C(4)-D2	44,000円					
		浴槽デッキ水栓あり	共通	BL-S75140	YFK-1596B(1)	YFK-1476B(4)-D2	38,000円	YFK-1476C(4)-D2	44,000円					
BL-S95154				YFK-1596B(1)	YFK-1476B(4)-D2/K	43,000円	YFK-1476C(4)-D2/K	49,000円						
共通			BL-SC95154	YFK-1596B(3)R	YFK-1596B(2)-D2	38,000円	YFK-1596C(2)-D2	47,000円						
ワイド	なし	共通	BL-S95154	YFK-1596B(3)L	YFK-1596B(2)-D2/K	43,000円	YFK-1596C(2)-D2/K	52,000円						
			BL-SC95154	YFK-1596B(1)	YFK-1596B(2)-D2	38,000円	YFK-1596C(2)-D2	47,000円						
		共通	BL-SC95154	YFK-1596B(1)	YFK-1596B(2)-D2/K	43,000円	YFK-1596C(2)-D2/K	52,000円						
	浴槽デッキ水栓あり	R	BL-SC95154	YFK-1596B(3)R	YFK-1596B(4)R-D2	38,000円	YFK-1596C(4)-D2	47,000円						
			BL-SC95154	YFK-1596B(3)L	YFK-1596B(4)R-D2/K	43,000円	YFK-1596C(4)-D2/K	52,000円						
		L	BL-SC95154	YFK-1596B(3)L	YFK-1596B(4)L-D2	38,000円	YFK-1596C(4)-D2	47,000円						
BL-SC95154	YFK-1596B(3)L	YFK-1596B(4)L-D2/K	43,000円	YFK-1596C(4)-D2/K	52,000円									

※ 浴槽オプション=浴槽デッキ水栓、プッシュワンウェイ排水栓のいずれか。

## ■腰掛付保温フタ

※ 腰掛付保温フタフックが取り付けしていないバスルームでは使用できません。

			交換部品品番	価格(税別・送料別)	
腰掛付保温フタ (移乗部)	共通	共通	共通	YFK-0476A(1)-D2-B	40,000円
				YFK-0476A(1)-D2-B/K	42,000円
保温組フタ	1200	ロング	共通	YFK-0776B(5)-D2	22,000円
				YFK-0776B(5)-D2/K	25,000円
	1300	ラウンドライン	共通	YFK-0876B(5)-D2	22,000円
				YFK-0876B(5)-D2/K	25,000円
	1600	ラウンドライン エコベンチ	共通	YFK-1176B(11)-D2	34,000円
				YFK-1176B(11)-D2/K	37,000円
ロング	共通		YFK-1177B(1)-D2	34,000円	
			YFK-1177B(1)-D2/K	37,000円	



※ 図はRタイプです。

※Rタイプ：洗い場側から浴槽に向かって右側に腰掛付保温フタがある場合。

※Lタイプ：洗い場側から浴槽に向かって左側に腰掛付保温フタがある場合。

## ■浴槽排水栓

ご使用の床排水トラップによって適合する排水コアが異なります。下表をご参照の上、お求めください。

### ● プッシュワンウェイ排水栓

交換部品名称	交換部品品番	価格(税別・送料別)
排水栓〈メタル調〉	B21-SVAR2 (68)	3,000円
排水栓〈ホワイト〉	B21-SVLAR (68)	1,500円
排水コア〈グレー〉※1	PBF-6H-C2	150円
排水コア〈ホワイト〉※2	B21-HCR	120円



排水栓



排水コア

※ 1 浴槽パンなしの場合

※ 2 浴槽パンありの場合

### ● ゴム栓

お客さまご自身で交換される場合は、鎖の付け根にあるリングを外して取り替えてください。浴槽に取り付けてある金具を外すと、お湯が漏れる恐れがあります。

交換部品名称	交換部品品番	価格(税別・送料別)
ゴム栓	RC-5G-L500	1,100円
排水コア	PBF-5H-MB	150円



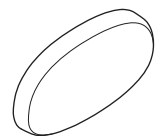
ゴム栓



排水コア

## ■ヘッドレスト

交換部品名称		交換部品品番	価格(税別・送料別)
ヘッドレスト (壁付)	ダークグレー	YCH-8/G	30,000円
	ベージュ	YCH-8/B	

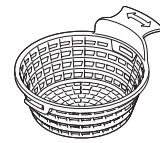


ヘッドレスト (壁付)

## ■ 床排水トラップ

取付方法は「お手入れガイド」をご覧ください。

交換部品名称	交換部品品番	価格（税別・送料別）
ヘアキャッチャー	TS-M (12)	800円
整流ブロック	TP-48BLK	600円
掃除口キャップ	TP-48BSK	500円



ヘアキャッチャー

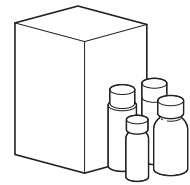


整流ブロック 掃除口キャップ

## ■ キレイ鏡メンテナンスキット オプション

キレイ鏡メンテナンスキットは、キレイ鏡の効果が低下してきた場合にお使いいただく「キレイ鏡専用」のメンテナンスキットです。

交換部品名称	交換部品品番	価格（税別・送料別）
キレイ鏡 メンテナンスキット	MCS-1	6,500円



※キレイ鏡メンテナンスキットの効果持続年数は、キレイ鏡に比べて劣ります。  
※お客さま自身で作業していただきます。

## 交換部品の購入方法

交換部品の名称と品番をご指定ください。

販売店等で購入される場合	宅配サービスをご利用される場合
当社商品の販売店でお求めください。	LIXILパーツショップ水まわり部品販売の宅配サービスにて承ります。 (宅配サービスの場合は、送料が別途必要となります。) ☎ 0120-126-015 受付時間 9:00~17:00 (土、日、祝日、年末年始、夏期休暇を除く)

※ 必要になりました部品品番やその他ご不明点につきましては、裏表紙のお客さま相談センターにお問い合わせください。

## 保証と保証期間について

当システムバスルームは、取付日より起算して、防水性能は5年間、防水性能以外については2年間を無償修理保証期間と致します。ただし、無償修理保証期間内でも、有料による修理とさせていただきます場合がございます。詳しくは、保証書（68ページ）をご参照ください。

※ 機器については、各商品に付属の取扱説明書をご覧ください。

## 部品の保有期間について

補修用性能部品の最低保有期間は、この商品の製造打切後6ヶ年です。保有期間経過後の修理では、該当する部品がない場合がありますのでご承知願います。

※ 補修性能部品とは、その製品の機能を維持するために必要な部品です。

※ 補修用性能部品は代替品（仕様・形状・材質等が異なる部品）でのご提供となる場合があります。

## 定期点検のオススメ（有料）

有料となりますが、次のような場合は定期的に点検を受けていただくことをお勧めします。

- ・ ご使用上支障がなくても長くお使いいただくため、入居から2年を経過したもの
- ・ 温泉地域および海岸付近等、特に腐食をおこしやすいところで使用されるもの
- ・ 別荘等、長期間にわたってご使用されていないもの

※ 消耗品（パッキン等）の磨耗や劣化により生じた不具合は、部品交換（有料）が必要です。

※ シーリング材は年数の経過により劣化するものなので、5年に1度を目安に点検・補修（有料）が必要です。

※ 消耗品（パッキン類）の磨耗・劣化や、シーリング材の劣化による切れ・はがれは漏水の原因となることがあります。

定期点検については、LIXIL修理受付センターまでご相談ください。

点検料金の内訳は、点検料（技術料）+出張料+部品代（交換した場合）です。

## 廃棄について

浴室ユニットを廃棄処分する場合には、必ず公的な許可を受けている処理業者さまにご依頼いただくようお願い致します。

浴室ユニット廃棄部材の不法投棄等がありました場合は、廃棄の依頼者が法律違反で罰せられます。

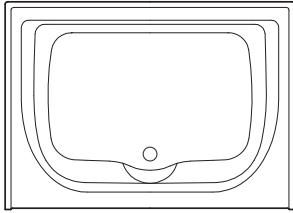
詳しくは、お求めの販売店にご相談ください。  
 浴室内に使用している主要部材は、ご覧のとおりです。

部位	種類	材料
床	—	不飽和ポリエステル樹脂、炭酸カルシウム、ガラス繊維、(水酸化アルミニウム)
壁	Lパネル	塩化ビニール樹脂金属積層板、石膏ボード
	タイルパネル	陶器質または磁器質、ウレタン性断熱材、鋼板
天井	平天井	ポリエステル樹脂金属積層板、石膏ボード
浴槽	—	不飽和ポリエステル樹脂、炭酸カルシウム、ガラス繊維、(水酸化アルミニウム)
エプロン	エプロン本体	不飽和ポリエステル樹脂、炭酸カルシウム、ガラス繊維、(水酸化アルミニウム)
	エプロン外フタ	HIPS、ABS
カウンター	—	ABS、PP

## 浴槽のサイズ・容量について

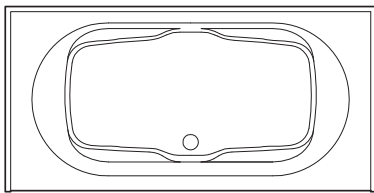
浴槽のサイズによって満水量が異なります。お湯をためるときの参考にしてください。

### アーチライン浴槽



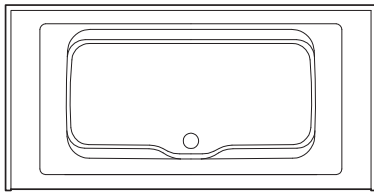
	1150 サイズ	1200 サイズ
満水 (L)	242	255
水位70%(L)	155	164

### ラウンドライン浴槽



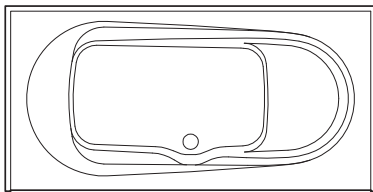
	1300 サイズ	1600 サイズ
満水 (L)	264	297
水位70%(L)	169	189

### ストレートライン浴槽



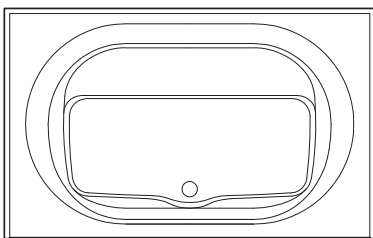
	1300 サイズ	1600 サイズ
満水 (L)	255	300
水位70%(L)	162	186

### エコベンチ浴槽



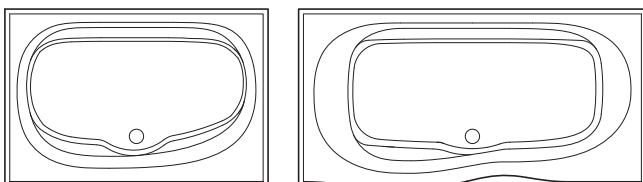
	1600 サイズ
満水 (L)	260
水位70%(L)	157

### ワイド浴槽



	1600 サイズ
満水 (L)	322
水位70%(L)	193

### ロング浴槽



	1200 サイズ	1600 サイズ
満水 (L)	253	317
水位70%(L)	162	201

## 保証書

本書は、本書記載内容で、無料修理を行うことをお約束するものです。下記保証期間内に故障が発生した場合は、本書をご提示のうえ、お買い求めの取扱店に修理をご依頼ください。

※ 取付日・お客さま・取扱店の欄に記載のない場合は、無効になります。

品名	システムバスルーム（アライズシリーズ）		
保証期間	取付日より2ヶ年 ただし防水性能*は取付日から5ヶ年	取付日	年 月 日

\*防水性能とは「壁、床から浴室外部への漏水を防ぐ性能」をいいます。

お客さま	おなまえ	様	取扱店名
	おところ		
	おでんわ ( ) -		
			TEL ( ) -

## お客さまへ

- ・保証書は再発行しませんので、紛失されないよう大切に保管してください。
- ・お客さまにご記入いただくこの保証書の個人情報につきましては、保証期間内の無料修理対応およびその後の安全点検活動のために利用させていただきます。

## 無料修理規定（保証規定）

- 「取扱説明書」・「ラベル」等の注意書に従った正常な使用・維持管理状態で、保証期間内に故障した場合、無料修理いたします。
- 無料修理をお受けになる場合、お買い求めの取扱店にご依頼のうえ、本書をご提示ください。
- ご転居等で、本書に記載の取扱店に修理を依頼できない場合は、取扱説明書に記載のお客さま相談センターまたはLIXIL修理受付センターにご相談ください。
- 保証期間内でも、以下の場合、有料修理とさせていただきます。（免責事項）
  - 用途以外（車両、船舶および使用頻度が極度に高い業務用等）に使用した場合の故障および損傷等の不具合。
  - 指定業者や取付説明書等に基づかない取付およびユニットバス取付以外の工事に起因する不具合。
  - お客さまが適切な使用・維持管理を行わなかった事による故障および損傷等の不具合。
  - 専門業者以外による移動・修理・分解等に起因する不具合。
  - 建築躯体の変形（強度不足・ゆがみ）等製品以外の不具合に起因する当該製品の不具合。
  - 経年変化使用に伴う外観上の現象（塗装の色あせ、もらい錆等）または使用に伴う消耗部品の摩耗等により生じる不具合。
  - 海岸付近、温泉地等の地域における腐食性の空気環境および公害環境（煤煙、塩害、砂塵、各種金属粉、硫化水素ガス等各種ガス）に起因する不具合。
  - 小動物（犬、猫、ねずみ、昆虫等）の行為または蔓（つる）や根等の植物の害に起因する不具合。
  - 天災地変（火災、爆発等事故、落雷、地震・噴火・風水害・津波、地盤沈下、凍結、雪害等）に起因する不具合による故障および損傷。
  - 戦争・暴動等破壊行為または犯罪等の不法行為に起因する破損や不具合。
  - 自然現象や住環境に起因する結露・染み出し・かび等の現象。
  - 消耗品（パッキン）類、配管中の異物の詰まり等による故障および損傷。
  - 水道水以外を給水したことに起因する故障および損傷不具合。（水道水とは水道事業者が供給する上水をいいます。）
  - 寒冷地仕様でない製品の場合の凍結による故障および損傷。
  - 給水・給湯配管のサビ、砂やゴミ等の異物の配管内流入および水アカ固着に起因する不具合。
  - ガス・電気・給水等の供給で指定された以外の環境（異常ガス圧、異常電源・電圧・周波数、異常電磁波、異常水圧・水質、音、振動等）に起因する故障および損傷等の不具合。
  - 指定規格以外のガス・電気・燃料等を使用したことに起因する不具合。
  - 熱量変更等に伴う調整等。
  - 樹脂、金属に対して影響を与える洗剤、薬剤を使用したことに起因する不具合。
  - 保証書の期限切れまたは提示がない場合。
  - 本書にお取付日・お客さまのお名前・取扱店名の記入のない場合、あるいは字句の書き換えられた場合。
  - 建物完成後、入居までの間の管理等の不備によるもの。
- 本書は日本国内においてのみ有効です。
- 本書は、本書に明示した期間・条件のもとにおいて無料修理を行うことをお約束するものです。従って、本書によって、お客さまの法律上の権利を制限するものではありません。保証期間経過後の修理等、ご不明な場合、お買い求めの取扱店または取扱説明書に記載のお客さま相談センターにお問い合わせください。
- 修理に必要な補修用性能部品の保有期間は、製造打切後6ヶ年です。

使い方・お手入れ方法等、商品のお問い合わせはお客さま相談センターへ

TEL ☎ 0120-179-400 FAX ☎ 0120-179-430

受付時間：平日 9:00～18:00

土日・祝日 9:00～17:00

（ゴールデンウィーク、夏期・年末年始の休みは除く）

修理のご依頼はLIXIL修理受付センターへ

TEL ☎ 0120-179-411 FAX ☎ 0120-179-456

受付時間：9:00～20:00

（365日受付）

# 株式会社 LIXIL

ホームページアドレス <http://www.lixil.co.jp/>

## 株式会社 LIXIL

使い方・お手入れ方法等、商品についてのお問い合わせは、お客さま相談センターへ

TEL ☎ 0120-179-400

FAX ☎ 0120-179-430

受付時間 平日 9:00~18:00

土日・祝日 9:00~17:00

(ゴールデンウィーク、夏期、年末年始の休みは除く)

※フリーダイヤルは、携帯電話・PHS・IP電話等ではご利用になれない場合がございます。

下記番号をご利用ください。

TEL.0562-40-4050 FAX.0562-40-4053

修理のご依頼は (取扱説明書の「アフターサービスについて」をお読みください。)

お求めの販売店または

LIXIL修理受付センター

TEL ☎ 0120-179-411

FAX ☎ 0120-179-456

受付時間 9:00~20:00 (365日受付)

ホームページアドレス <http://www.lixil.co.jp/support/>

- 当社は、当社取扱商品のユーザーさまおよび流通業者さま等の個人情報を商品納入にあたって取得し、将来にわたる品質保証、メンテナンスなど、当社プライバシーポリシーに記載の目的のために利用させていただきます。個人情報の取扱いについての詳細は、当社ホームページの「プライバシーポリシー」をご覧ください。

インターネット・ホームページ・アドレス

<http://www.lixil.co.jp/>

取扱店

