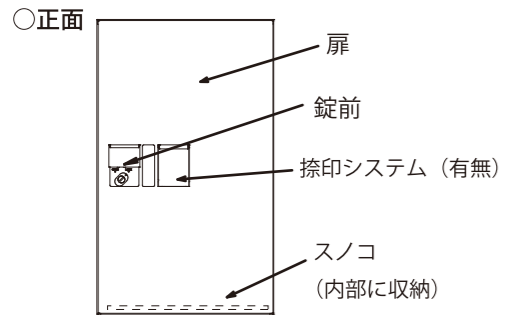
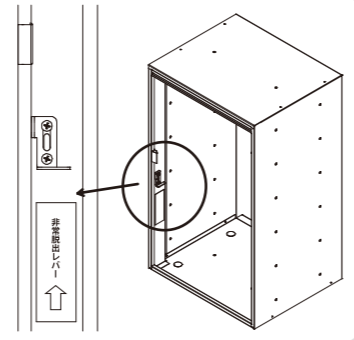


## 各部の説明

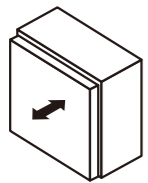


○非常脱出レバーについて  
※S600タイプのみ  
中に人が入ってしまった場合の  
非常脱出レバーが取り付けられています。  
レバーを上によび上げることで、  
内側から扉を開くことができます。



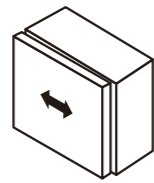
## 扉の調整方法

製造時に適切な位置に設定してありますが、使用していると扉の位置が変わることがあります。  
扉の位置を調整する場合は下記をご参照ください。調整ねじの締め込みは必ず手回しドライバーをご使用ください。



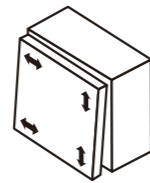
前後調節

扉の前後調整ねじを緩め、扉を前後に動かし適当な位置を選び、しっかりとねじを締めます。



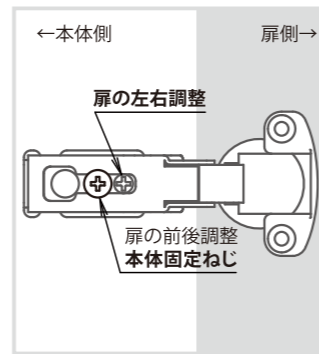
かぶせ量調節 (扉の左右調整)

扉の左右調整ねじを右に回すと、かぶせ量が少なくなり、左に回すと多くなります。



傾き調節

扉の左右調整ねじを左右に回すことにより行います。



## アフターサービスについて

### ●修理サービス

お買い求めの販売店または工事店にお申し付けください。

### ●アフターサービスについてご不明な場合

お買い求めの販売店または、下記支店・営業所までお問い合わせください。お問合せの際は、下記の内容をお知らせください。

## 本製品の保証及び免責事項内容について

- 保証期間  
お買い上げ日より1年間とします。
- 保証内容  
保証期間中に正常な使用状態において、万一製造上に起因する故障が生じた場合には当社にて無償で修理いたします。

本製品は通常宅配の受箱を目的とし、現金、有価証券、重要書類、宝石、貴金属などの保管には適しません。いかなる配達物、内容物であっても、本製品の故障の有無にかかわらず盗難あるいは紛失、損傷、汚染した場合、当社はその責任を負わないものとします。

次のような場合は保証期間中でも有償修理となります。

- (1)住宅のほか、事務所、老人ホーム、学校又は店舗用途以外で使用した場合の不具合
- (2)取扱説明書やカタログ、表示ラベル等に記載された使用方法及び注意事項や維持管理の不励行による不具合、損傷(例：扉や本体への荷重過多による破損や変形など)
- (3)当社が定める施工説明書等に基づかない施工、当社が認めた者以外による移動・分解などに起因する不具合、損傷(例：工事中の養生不足による変色、腐蝕、傷など)

- (4) 建築躯体の変形など当該商品以外の不具合に起因する当該商品の不具合
- (5) 商品又は部品の経年変化(消耗・摩耗、ネジやボルトの緩み)や経年劣化(樹脂部品や塗装等の退色やひび割れなど)、又はこれらに伴う不具合、消耗品の損傷、故障及び消耗品の交換
- (6) 商品本来の性能を超えた環境下に設置された場合の不具合(例：耐圧・積雪に対する強度、凍結や低温・高温環境による不具合など)
- (7) 空気環境や雨水に含まれる成分に起因するもらい錆や腐蝕、塗料の剥離などの不具合(海岸地帯での潮風や塩分を含んだ雨水、融雪剤、温泉地帯で発生する各種ガス、自動車や給湯器、工場、ごみ焼却場などから出る煤塵、煤煙、亜硫酸ガス、鉄道、幹線道路沿いや工場周辺などの大気中に含まれる土砂、粉塵、金属粉等が付着して発生するもらい錆や腐蝕、塗料の剥離、樹脂部品等の変質やひび割れなど)
- (8) 鼠、昆虫などの小動物の害、植物の蔭や蔓、及び根などの害による不具合、損傷
- (9) 天災やその他の不可抗力(火災・爆発等事故、落雷・地震・噴火・洪水・台風・集中豪雨・津波等天変地異、または戦争・暴動等破壊行為)に起因する不具合、損傷、盗難、損害

※上記(7)に関する事項については、もらい錆や腐食など不具合の軽減につながるため、定期的なお手入れをお願いします。上記のお手入れ方法をご覧ください。

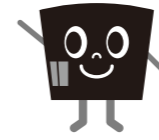
## 株式会社ナスタ

本 社 〒105-0004 東京都港区新橋1-1-1 日比谷ビルディング2F Tel: 03-6779-8775 Fax: 03-6779-8776  
 東京支店 〒103-0006 東京都中央区日本橋富沢町12-16 (3F) Tel: 03-3660-1815 Fax: 03-6778-2095  
 大阪支店 Tel: 06-6858-5671 仙台支店 Tel: 022-207-4700 横浜支店 Tel: 045-474-0631 広島支店 Tel: 082-249-4651 サイン課 Tel: 03-3660-1781  
 札幌支店 Tel: 011-741-2250 北関東支店 Tel: 048-553-1751 名古屋支店 Tel: 052-242-2272 福岡支店 Tel: 092-472-1088  
 Web: www.nasta.co.jp Mail: info@nasta.co.jp TLP360-S200-003-03\_2018.10

# Nasta

お客様保管用

# プチ宅



## 取扱説明書

この度は、「プチ宅」をお買い上げいただきありがとうございます。ご使用前にこの取扱説明書をお読みいただきご使用方法・機能をご理解のうえ末永くご愛用ください。お読みになったあとは紛失されませんよう保管してください。なお、保証書や本説明書の部数がさらにご必要の場合はお申し付けください。

防滴タイプ

前入前出 KS-TLP360LB  
KS-TLR360LB

## 安全上のご注意 必ずお守りください

お使いになる方やその他の方への危険や損害を未然に防止するため、説明を無視した使用方法によって生じる「ケガや物的損害の発生が想定される」内容を説明しています。

### ⚠ 注意

#### ●扉は開け放しにしないでください。

扉を開けたままにすると、歩行者が扉に当たって危険です。郵便物を取り出した後は必ず扉を閉めて施錠してください。



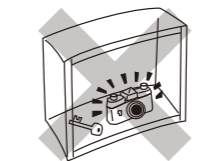
#### ●扉を閉めるときは静かに閉めてください。

あまり強く乱暴に閉めると、音が隣家に響き迷惑になります。また、鍵の故障の原因にもなります。



#### ●貴重品・危険物・生物等はいれしないでください。

生鮮食料品(冷凍品を含む)その他腐敗変質しやすいものや動物など。発火、引火、爆発物等の危険物、劇薬及び悪臭を発生する不潔な物品。現金、株券、債権等の有価証券類、宝石、貴金属類、などその他保管に適さないと認められるものは入れないでください。

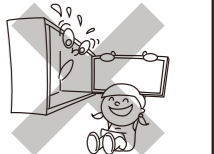


#### ●内容物の盗難や損傷等の保証は致しません。

荷物の受け渡しに際し、宅配業者の操作手違いや何らかの原因による荷物の紛失や盗難、損傷等については、いかなる条件においても内容物の保証は一切致しかねますのでご了承ください。

#### ●扉にぶらさがらないでください。

扉にぶらさがったりすると扉が変形したり、破損することがあり、思わぬケガをすることがあります。特に子供の遊びにご注意ください。



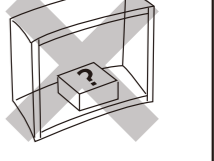
#### ●扉を無理に開けしないでください。

扉を勢よく開ける等、無理に開けると変形したり、鍵がかからなくなる恐れがあります。



#### ●定期的には内容物の確認をしてください。

中に何も入っていない状態で施錠されていたり、長期間同じ荷物が入ったままの場合や、不審な物や不適当と認められる物が入っている場合等、非常開錠キーによる強制開錠にて御確認の上適切な処理をしてください。



#### ●非常開錠キーの管理を行ってください。

非常開錠キーはやむをえない場合の開錠手段として必要になりますので保管や使用上の管理を確実に行ってください。

## 本製品は定期的にお手入れをする必要があります

末永くご愛用していただくためには、定期的なお手入れが必要です。特に工場地帯でススや鉄粉が付着しやすい場所や、鉄道沿線などの鉄粉が付着しやすい場所、海岸が近く潮風にさらされる場所、融雪剤をお使いの場所では、お手入れをおこたるとさびを誘発し、“腐食”や“もらいさび”を起こす場合があります。

### お手入れ方法

- ・やわらかい布で、から拭きしてください。
- ・汚れのひどい場合は、中性洗剤を含ませた布で拭いた後、水拭きしてください。水分は完全に拭き取ってください。
- ・シンナー・ベンジン・みがき粉・タワシなどを使って清掃することは避けてください。変色・キズ・塗装ハクリ等の原因になります。



### ⚠ 注意

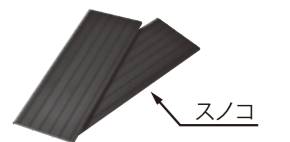
お手入れの際は、安全のため必ず  
ゴム手袋をお使いください。

この製品は板金部品を使用しているため、細部までお手入れされる場合は、手を切る恐れがあります。



### 防滴タイプ についての お願い

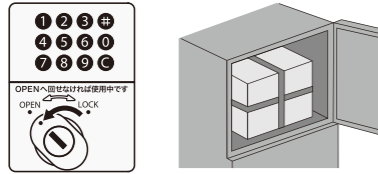
- ・定期的にはスノコ下の確認と清掃をしてください。
  - ・防滴タイプですが、防水ではありませんので、雨量や風速、設置状況によりスノコ下に雨水が入る場合があります。定期的にボックス内からスノコを取り出し、スノコ下をやわらかい布でから拭きしてください。
- ※雨水がたまり、内容物が濡れる恐れがあります。



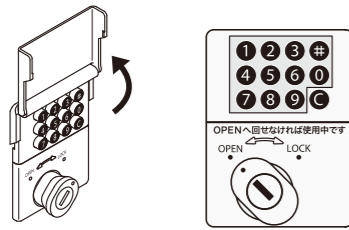
# 荷物の預け入れ手順 (宅配業者が行う手順)

**手順 1** 錠前のツマミを左 (OPEN 側) へ回します。  
扉を開き、ボックス内に荷物を入れて  
扉を閉めます。

※ツマミが左 (OPEN 側) へ回せない場合は  
使用中です。



**手順 2** 錠前のフタを開き、ボタンを任意の番号で  
押します。



【#】は番号として使用できます。  
【C】はクリアボタンです。ボタンを押し間違えた  
場合、【C】ボタンを押して、一旦クリアしてく  
ださい。

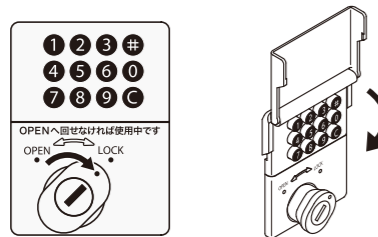
**指** 押した番号が暗証番号になります。

ツマミを回す前に必ず暗証番号を控えてください。

**手順 3** 不在連絡票に荷物を入れたボックス番号と  
暗証番号を記入してください。



**手順 4** 錠前のツマミを右 (LOCK 側) へ回すと、  
扉が施錠されます。  
操作完了後は錠前のフタを閉めます。



暗証番号とボックス番号を記入した  
不在連絡票を郵便受に投函してくだ  
さい。その後、捺印システムで受領  
印を押してください。

# 荷物の受け取り手順

## 仮施錠について

**未使用時 (荷物を取り出した後など) は、  
「仮施錠」を行ってください。**

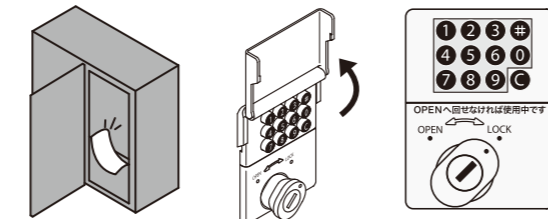
扉が風などで開き、ケガをする恐れがあります。

※本施錠の方法は、左記の「荷物の預け入れ方法」をご参照ください。  
※仮施錠から解錠する際は、必ず「C」を押してください。

錠前のツマミを、  
右側 (LOCK) に回すと **仮施錠** します。  
※数字ボタンは押しません。

左側 (OPEN) に回すと **開錠** します。

**手順 1** 不在時に荷物が届くと、ポスト等に不在連  
絡票が入っています。  
ボックスの錠前のフタを開き、不在連絡票に  
記入されている暗証番号を押します。

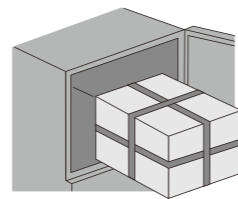


ボタンを押し間違えた場合、【C】ボタンを押  
して、一旦クリアにしてください。

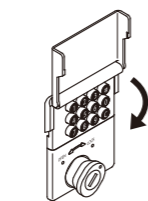
**手順 2** ツマミを左 (OPEN 側) へ回すと、扉が開錠さ  
れます。解錠すると押した番号が元の状態  
に戻ります。



**手順 3** 扉を開けて、荷物を取り出してください。



**手順 4** 扉を閉めて、錠前のツマミを右に回して仮施錠  
してください。  
その後、錠前のフタを必ず閉めてください。



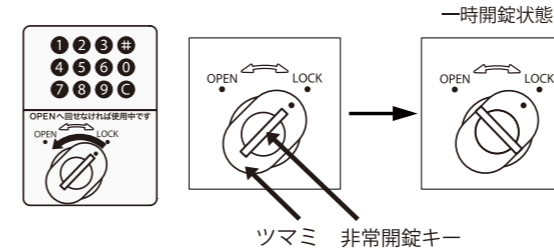
## 注意

ご使用後は必ず扉を閉め、仮施錠を  
行った上で錠前のフタを閉めてくだ  
さい。思わぬけがや製品の破損につ  
ながります。

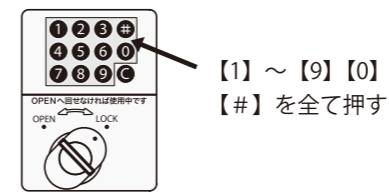
# 非常開錠の方法

万一、扉が開かない場合は 非常開錠キーで開錠し、暗証番号を  
リセットしてください。

**手順 1** ツマミの鍵穴に「非常開錠キー」を挿し込み、  
左 (OPEN 側) へ回すと一時的に開錠されます。  
(この際、ツマミは LOCK 側に向いています。)

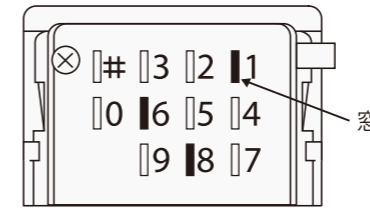


**手順 2** 扉を開け、【C】以外の全てのボタンを押します。



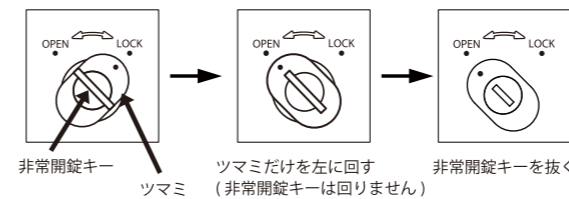
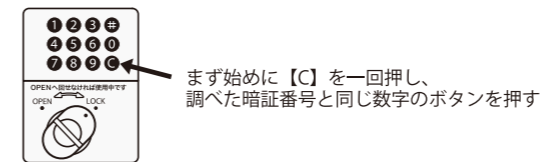
**手順 3** 錠前背面から窓をのぞき、暗証番号を調べます。  
※調べた暗証番号は必ずメモをしてください。

暗証番号	窓から見える金色の 部品が <b>凹</b> んでいます。
暗証番号 以外の番号	窓と金色の部品との 段差が <b>あり</b> ません。



上図の場合、【1】【6】【8】が暗証番号です。

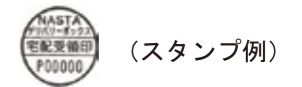
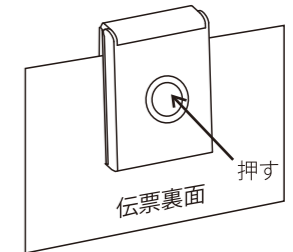
**手順 4** 【C】を一回押し、調べた暗証番号と同じ数字の  
ボタンだけを押します。  
その後、ツマミだけを左 (OPEN 側) に回し、「非  
常開錠キー」を抜くと、暗証番号のリセットが完  
了します。



# 捺印システムについて

## 使用方法

伝票<裏面>を手前側にして差し込み、フタの中央を  
押してください。



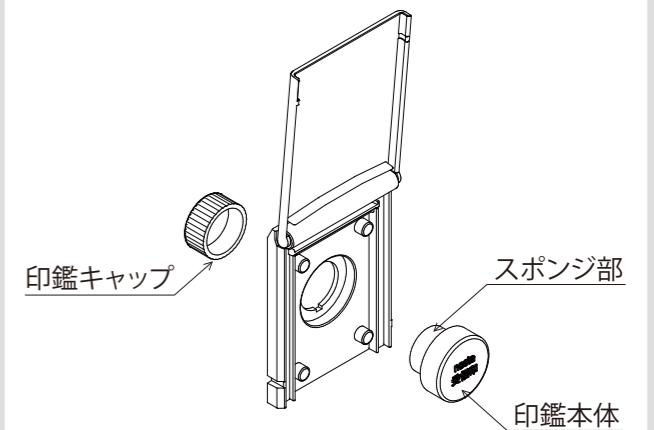
## インキ補充方法と印鑑の交換方法

**手順 1** 捺印システム裏側の印鑑キャップを  
外すと、印鑑が取り外せます。

**手順 2** インキ補充の場合は印鑑本体の  
スポンジ部にインキを補充してください。

**手順 3** 印鑑の取り付けの際には  
文字の方向を合わせてください。

補充液は下記のものをお買い求めください  
シヤチハタ工業 (株) 製 顔料系インキ  
品番 XLR-20 (20ml) 色: 朱色  
XLR-30 (30ml)  
XLR-60 (60ml)



※印鑑は正しく捺印できるか、  
定期的にご確認ください。