

取扱説明書 (お客様用)

この度は、ナスタ物干金物をお買い上げいただき、ありがとうございました。
ご使用前に、この取扱説明書をお読みいただき、末永くご愛用ください。
お読みになったあとは、紛失されませんよう保管してください。

●お使いになる人や他の人への危害、財産への損害を未然に防止するために必ずお守りいただくことを次のように説明しています。
表示内容を無視して誤った使い方をしたときに生じる危害や損害の程度を次の表示で区分し、説明しています。

- ⚠ **警告**：この表示の項は「死亡または重傷などを負う可能性が想定される」内容です。
- ⚠ **注意**：この表示の項は「傷害を負う可能性または物的損害のみが発生する可能性が想定される」内容です。
お守りいただく内容の種類を次の絵表示で区分し、説明しています。(下記は絵表示の一部です。)
- ⊘ このような絵表示は、してはいけない「禁止」内容です。
- ⓪ このような絵表示は、必ず実行していただく「強制」内容です。

⚠ **警告**

- ⊘ **1 物干金物・物干竿にぶらさがったり、のぼったりしないでください**
破損や変形、または思わぬけがをする事があります。特に子供の遊びには十分ご注意ください。
- ⊘ **2 強風時には洗濯物を干さないでください**
強風時に洗濯物を干した場合、強風に洗濯物がおおられた勢いで、アームが収納方向に押し戻されたり、洗濯物が屋外へ落下する恐れがあります。また、物干竿が脱落し、思わぬケガをする事がありますので、必ず市販の竿止めストッパーを使用してください。

⚠ **注意**

- ⊘ **1 アームを操作する際には、途中で手を離すなどして急落させないで下さい。**
思わぬけがや、製品を破損する原因になります。
- ⊘ **2 ロープをかけて使用しないでください**
ロープをかけて使用すると、物干金物に横方向の荷重がかかり、故障や破損の原因になります。必ず物干竿を使用してください。
- ⊘ **3 洗濯物以外はかけないでください**
洗濯物以外の重量物をかけると、故障や破損の原因になります。
- ⓪ **4 使用しないときは収納してください**
使用しないときは、アームを収納し、人の運行の妨げにならないようにしてください。
- ⊘ **5 お手入れの際は水または中性洗剤以外は使用しないでください**
シンナー、ベンジン、みがき粉、タワシ、油などを使って、清掃しないでください。変色、キズ、割れ、塗装はくり等の原因となります。

お手入れ方法

本体や器具の汚れは、中性洗剤を含ませた布で拭いた後、水拭きしてください。水分は完全にとってください。また、潤滑剤をご使用になる場合は、プラスチック専用のものをお使いください。

【本製品の保証及び免責事項内容について】

1. 保証期間 お買い上げ日より1年間とします。
2. 保証内容 保証期間中に正常な使用状態において、万一製造上に起因する故障が生じた場合には、当社にて無償で修理いたします。

本製品の故障の有無にかかわらず盗難あるいは紛失、損害、汚染した場合は、当社はその責任を負わないものとします。

次のような場合は保証期間中でも有償修理となります。

- (1) 住宅用途以外で使用した場合の故障・損傷
- (2) ユーザーが適切な使用、維持管理を行わなかったことに起因する故障・損傷
- (3) ユーザーが施工説明書等に基づかない施工、専門業者以外による移動・分解などに起因する故障・損傷
- (4) 建築躯体の変形など住宅部品本体以外の不具合に起因する当該住宅部品の不具合、塗装の色あせ等の経年変化又は使用に伴う摩擦等により生じる外観の現象
- (5) 海岸付近、温泉地などの地域における腐食性の空気環境に起因する故障・損傷
- (6) ねずみ、昆虫等の動物の行為に起因する故障・損傷
- (7) 火災・爆発等事故、落雷、地震、噴火、洪水、津波等天変地異又は戦争・暴動等破壊行為による故障・損傷

※この取扱説明書は必ずお客様にお渡しください。

株式会社ナスタ

本社・東京支店 〒103-0006 東京都中央区日本橋富沢町12番16号(ナスタビル2F) TEL.(03)3660-1815(代)
大阪支店 TEL.(06)6858-5671(代) 北関東支店 TEL.(048)553-1751(代) 北陸営業所 TEL.(0766)21-7100(代) サイン課 TEL.(03)3660-1781(代)
札幌支店 TEL.(011)741-2250(代) 横浜支店 TEL.(045)474-0631(代) 広島支店 TEL.(082)249-4651(代) リテール営業部 TEL.(03)3660-1780(代)
仙台支店 TEL.(022)207-4700(代) 名古屋支店 TEL.(052)242-2272(代) 福岡支店 TEL.(092)472-1088(代)

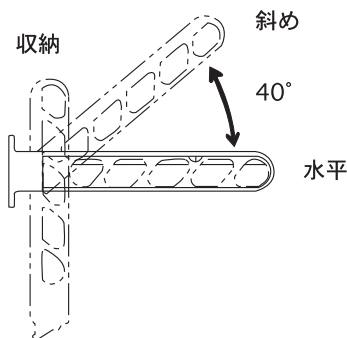
ホームページアドレス <http://www.nasta.co.jp/> E-mail info@nasta.co.jp

PL室 TEL.(048)556-5164 〒361-0021 埼玉県行田市富士見町1丁目17番地

DA557AB-001-01-2012.08

※アームの角度調整方法

アームの角度は3方向に切替えます。



※アームの角度を切替える手順

- ① ブラケットを中心にアームを回す。
- ② 所定の場所でアームをおろす。

