

National

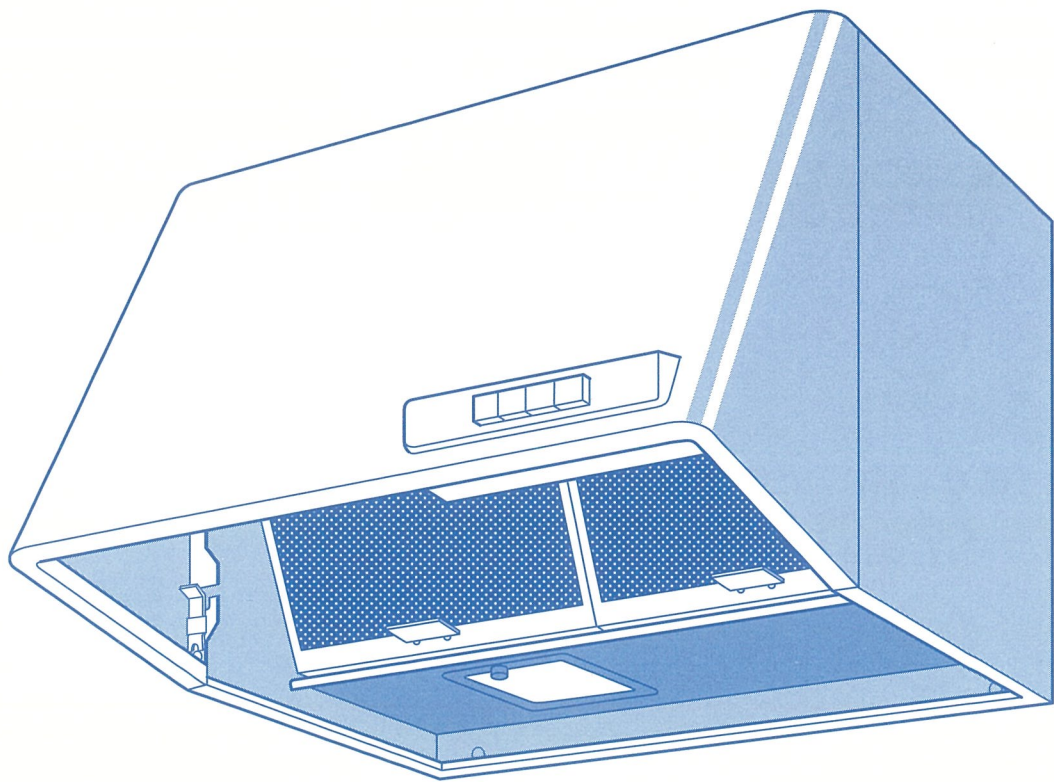
ナショナル 深形レンジフード

取扱説明書

工事説明書別添付

品番

T-060HESAM T-075HESAM T-090HESAM



このたびは「ナショナル深形レンジフード」をお買い上げいただき、まことにありがとうございました。この取扱説明書をよくお読みのうえ、正しくお使いください。そのあと保存し、必要なときにお読みください。



上手に使って上手に節電

もくじ	安全上のご注意	2~4
	各部の名前（品番表示位置）	5
	使いかた	6
	お手入れのしかた	7~9
	アフターサービス	10~11
	仕様	裏表紙



安全上のご注意 必ずお守りください

お使いになる人や他の人への危害、財産への損害を未然に防止するため、必ずお守りいただくことを、次のように説明しています。

■表示内容を無視して誤った使い方をしたとき生じる危害や損害の程度を、次の表示で区分し、説明しています。

 警告	この表示の欄は「死亡または重傷などを負う可能性が想定される」内容です。
 注意	この表示の欄は「傷害を負う可能性または物的損害のみが発生する可能性が想定される」内容です。

■お守りいただく内容の種類を、次の絵表示で区分し、説明しています。
(下記は、絵表示の一例です。)

	このような絵表示は、してはいけない「禁止」内容です。
	このような絵表示は、必ず実行していただく「強制」内容です。

警告

■水につけたり、水や洗剤をかけたりしない（モーター、スイッチなどの電気部品）



ショートや感電の恐れがあります。

水ぬれ禁止

■ガス漏れのときは換気扇のスイッチを入れたり切ったりしない



禁止

スイッチ火花によりガス爆発の原因となります。

■電源プラグは根元まで確実に差し込む



差し込みが不完全ですと、感電や発熱による火災の原因になります。



●傷んだプラグ、ゆるんだコンセントは使用しないでください。

■絶対に分解したり修理・改造しない



火災・感電・けがの原因となります。

分解禁止

●修理はお買い上げの販売店・工事店またはこの説明書に記載の「修理相談窓口」へご相談ください。

■電源コード、電源プラグを破損するようなことはしない（傷つけたり、加工したり、熱器具に近づけたり、引っ張ったりしない）



禁止

傷んだまま使用すると、感電・ショート・火災の原因になります。

●コードやプラグの修理は、販売店にご相談ください。

警告

■電源プラグのほこり等は定期的にふき取る



電源プラグにほこり等がたまると湿気等で絶縁不良となり、火災の原因になります。

- 電源プラグを抜き、乾いた布でふいてください。

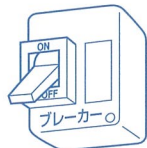
■電源プラグや分電盤のブレーカーはぬれ手で抜き差し、切/入しない



感電の恐れがあります。

ぬれ手禁止

■電球を交換するときは必ずスイッチを切る、電源プラグをコンセントから抜く、または分電盤のブレーカーを切って行う



感電の恐れがあります。

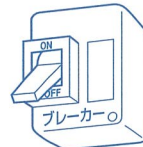
■コンセントや配線器具の定格を超える使い方や、交流100V以外での使用はしない



禁止

たこ足配線等で定格を超えると、発熱による火災の原因となります。

■お手入れの際は、電源プラグをコンセントから抜く、または分電盤のブレーカーを切る



感電やけがをすることがあります。

注意

■部品は確実に取り付ける



落下により、けがをする恐れがあります。

■電源コードを引っ張ってプラグを抜かない



禁止

プラグを持って抜かないとコードが傷み、ショートや発火することがあります。

■指定以外の電球を使用しない



禁止

やけどの恐れがあります。

■本体は、しっかり取り付いているか、確認する



落下により、けがをする恐れがあります。

■運転中は羽根の中に指や物を入れない



接触禁止

けがの恐れがあります。

■お手入れの際は、ゴム手袋をお使いください



板金部品などの切り口や本体の突起、角などでけがをすることがあります。

安全上のご注意 (必ずお守りください) (続き)

⚠ 注意

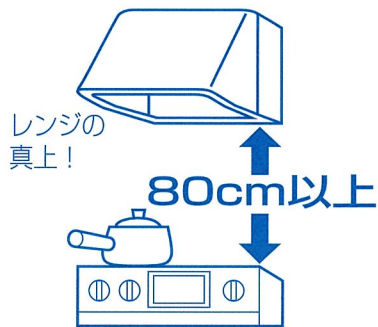
- 長期間使用しないときは、電源プラグをコンセントから抜く、または分電盤のブレーカーを切る



絶縁劣化による感電や漏電火災の原因になります。

お願い

- レンジの真上、80cm以上の位置に取り付けてください。(火災予防のため)



火災予防条例ではグリスフィルターの下端がガステーブルの真上80cm以上必要です。(あまり高く取り付けますと) 吸い込みが悪くなります。

- ガスレンジ使用時は、必ず運転をしてください。(フード内の異常高温による故障の原因)

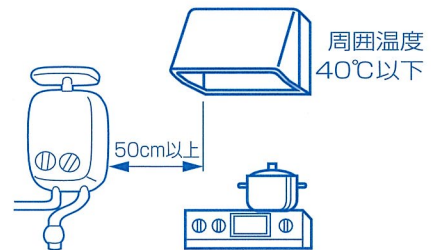
- 油に火がついたときは運転を停止してください。

レンジフードが動作していると火の勢いがよけいに強くなります。

- フィルターに市販のフィルターを重ねて使用しないでください。

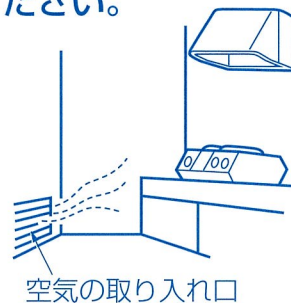
吸い込みが悪くなります。

- 高温になる使い方はしないでください。



- コンロの空だきはしない
- 周囲温度40℃を越えない
- 湯沸器の側方から50cm以上離す

- 空気の取り入れ口を設けてください。



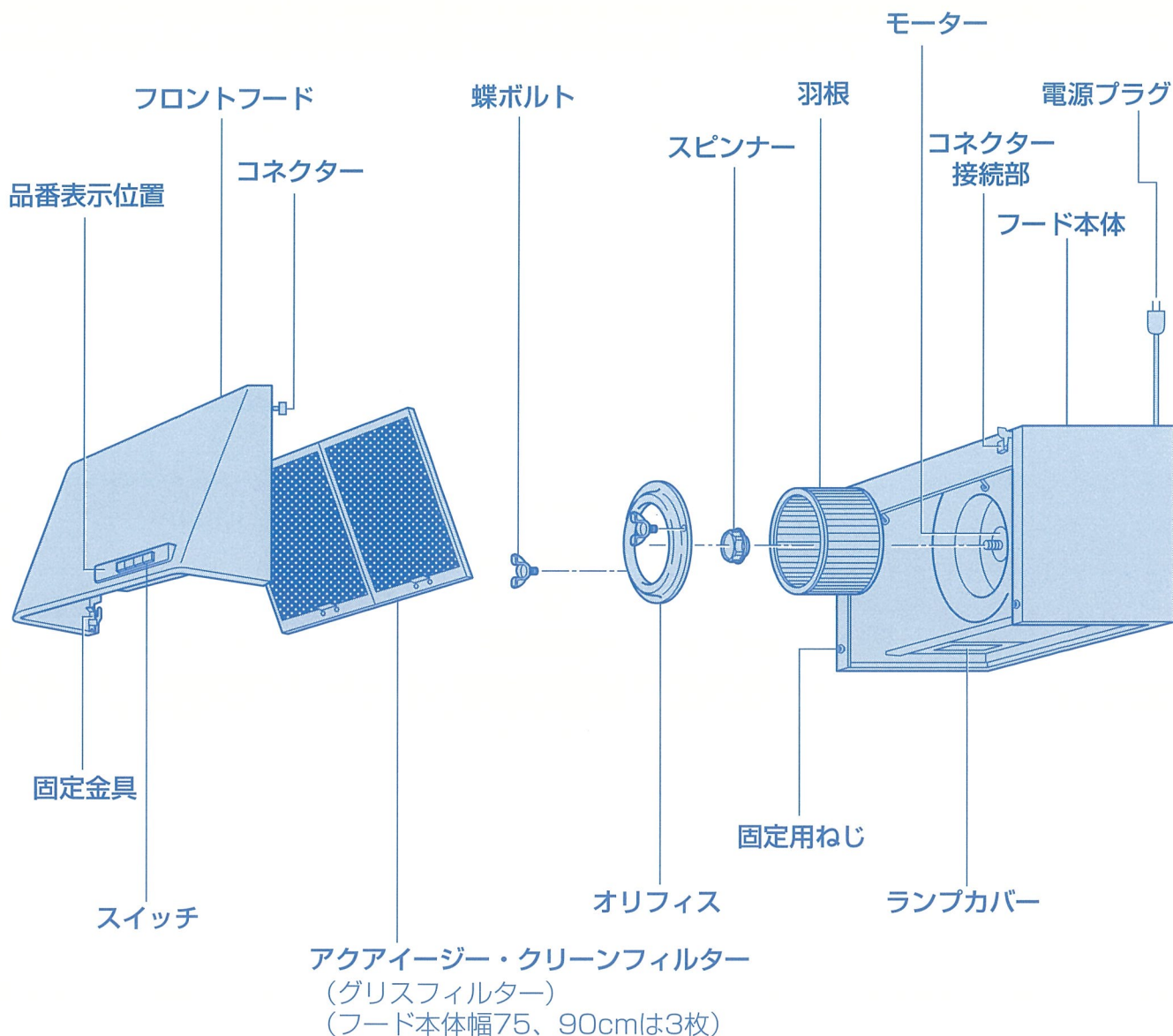
給気電動シャッターを使わない場合は排気性能確保の為、空気の取り入れ口を設けてください。

- 性能を維持するために専用のフィルターをご使用ください。

各部の名前 (品番表示位置)

お願い

■品番をご確認ください。



アクアイージー・クリーンフィルターについて

■フィルター生地(アルミ)に親水性塗料(セラミック系)をコーティングしたものです。
油汚れが水洗いで落とせます。

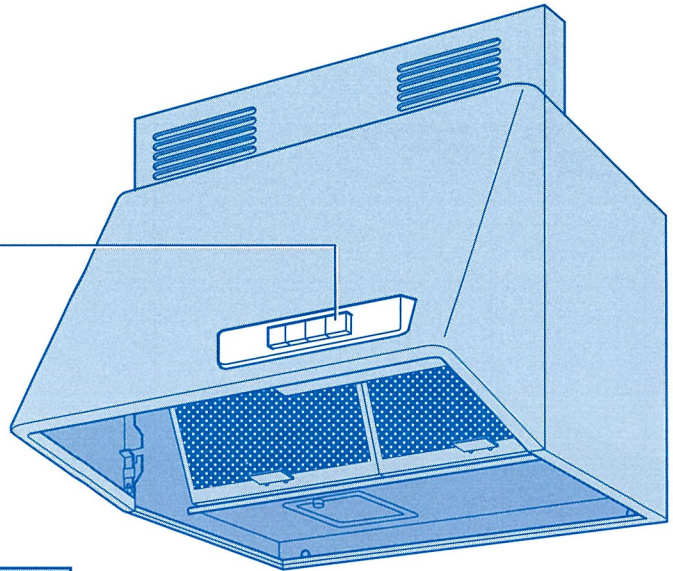
お願い

■油汚れのとり易い特殊処理の効果を生かすには、早期の掃除(1か月以内)が必要です。
長期放置すると十分な効果を発揮しない恐れがあります。

使いかた

スイッチの操作方法

このレンジフードは給排シャッター幕板セットと連動可能です。
連動されている場合(弱)(強)のスイッチを押したとき、自動的にシャッターが開きます。



スイッチ



切 弱 強 ランプ

イラストは給排シャッター幕板セット(別売品)と連動させるタイプのもので

切ボタン

切 運転を止めるとき。
(ランプも消える)

风量ボタン

弱 油煙の少ないとき。

強 早く換気したいとき。
油煙の多いとき。

ランプボタン

手元が暗いとき。
ボタンを押すとランプが点灯します。
切ボタンを押すと消灯します。

故障かな! ? 次の項目を点検してみてください。

症 状	調 べ る と ころ
運転しない	<ul style="list-style-type: none">●コネクターがはずれていませんか。●電源プラグがはずれていませんか。●分電盤のブレーカーが「切」になっていませんか。
ランプが点灯しない	<ul style="list-style-type: none">●電球が切れていませんか。●電球がゆるんでいませんか。
吸い込みが悪い	<ul style="list-style-type: none">●屋外フードが目詰まりしていませんか。

お手入れのしかた

⚠ 注意

■お手入れの際は、ゴム手袋をお使いください



板金部品などの切り口や本体の突起、角などでけがをすることがあります。

お願い

- 高い所での作業となりますので足場には十分お気を付けてください。
- フィルターには油汚れのとりやすいイージー・クリーン処理を行っております。塗装の変質、変色、はがれ防止のため下記のものはいけません。



禁止

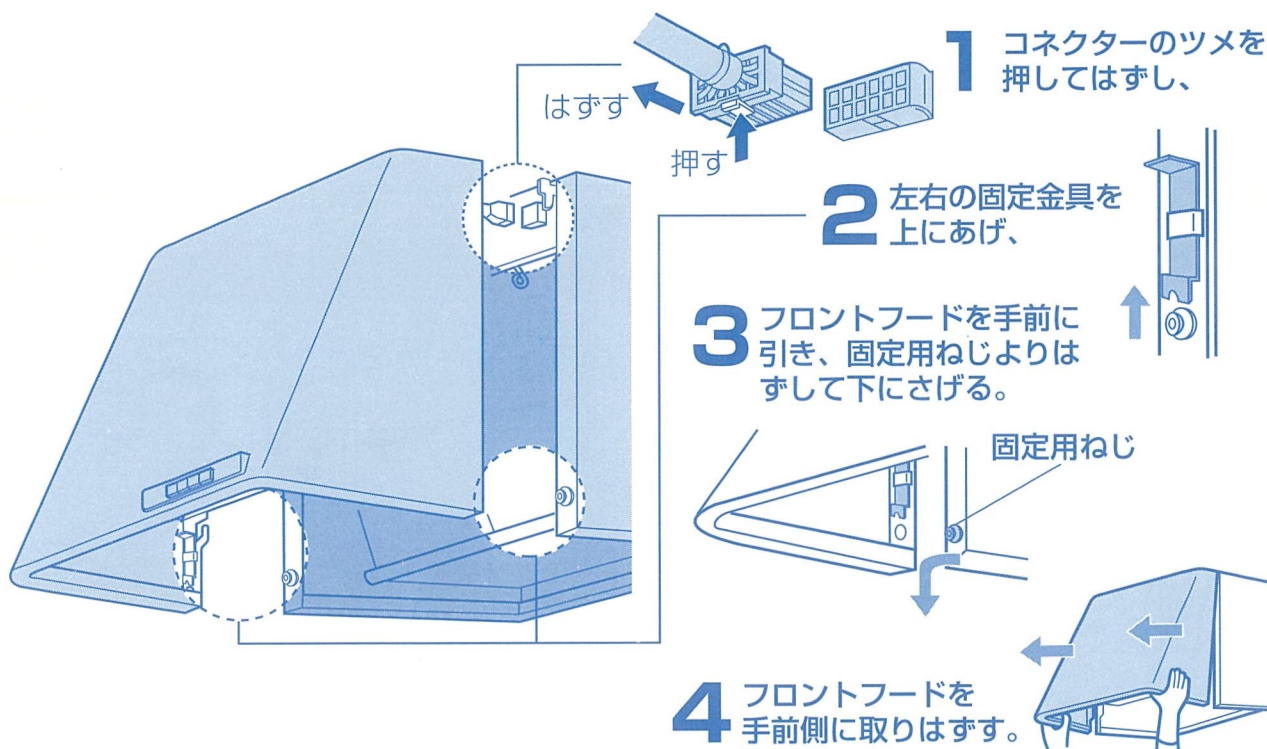


金属タワシ

お手入れには、ナショナル推奨のネオマライト H (FY-XA500) をおすすめします。

ネオマライト H は換気扇やレンジフードの油汚れを落とすために最適な台所用アルカリ性合成洗剤です。樹脂部品への影響については十分に確認しております。その他アルカリ性合成洗剤については変色、破損の恐れがありますので使用しないでください。ご使用時は本体に表示している使用方法、ご使用上の注意をよくお読みください。

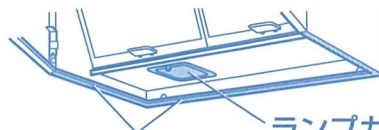
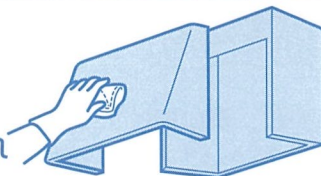
フロントフードをはずすには



フロントフード、フード本体の汚れは

(月に1回程度)

- ①台所用中性洗剤を浸した布でふきとり、
- ②乾いた布でからぶきしてください。
- ③油だまりやランプカバーに付着した油汚れも同様にふきとってください。
油だまりは油が集まる構造になっています。掃除をしないと油もれの原因になります。



油だまり

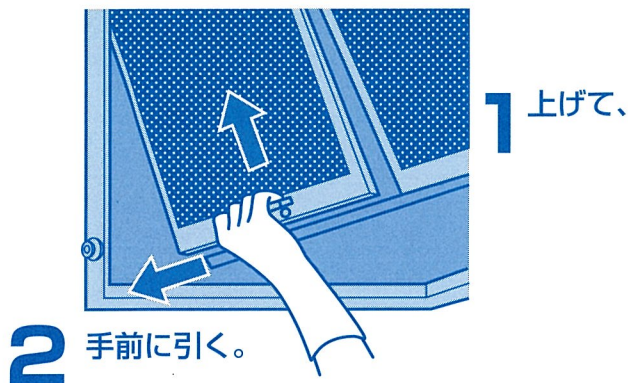
ランプカバー

お願い

金属タワシなどは使わないでください。

お手入れのしかた (続き)

フィルターをはずすには

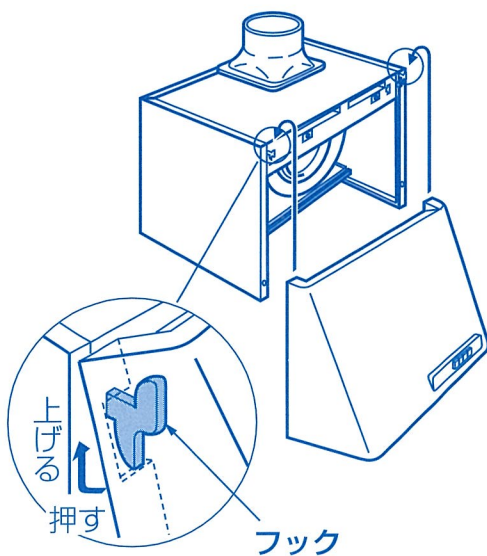


フィルターを取り付けるには

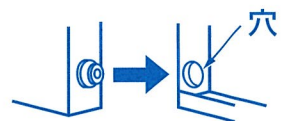


フロントフードを取り付けるには

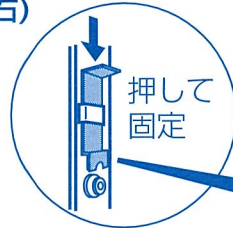
1 フックに引っ掛け、押し上げる。(左右)



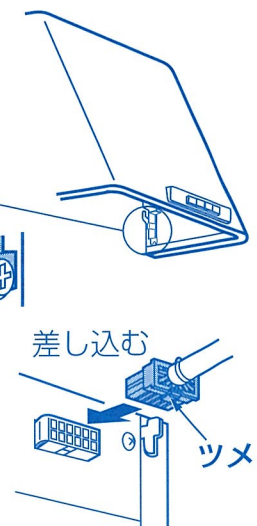
2 フロントフード下端の穴に、固定用ねじをはめ込む。(左右)



3 固定金具を固定する。(左右)



4 コネクターのツメ側を下向きにして、コネクターを確実に接続する。



アクアイージー・クリーンフィルターの汚れは

(月に1回程度)

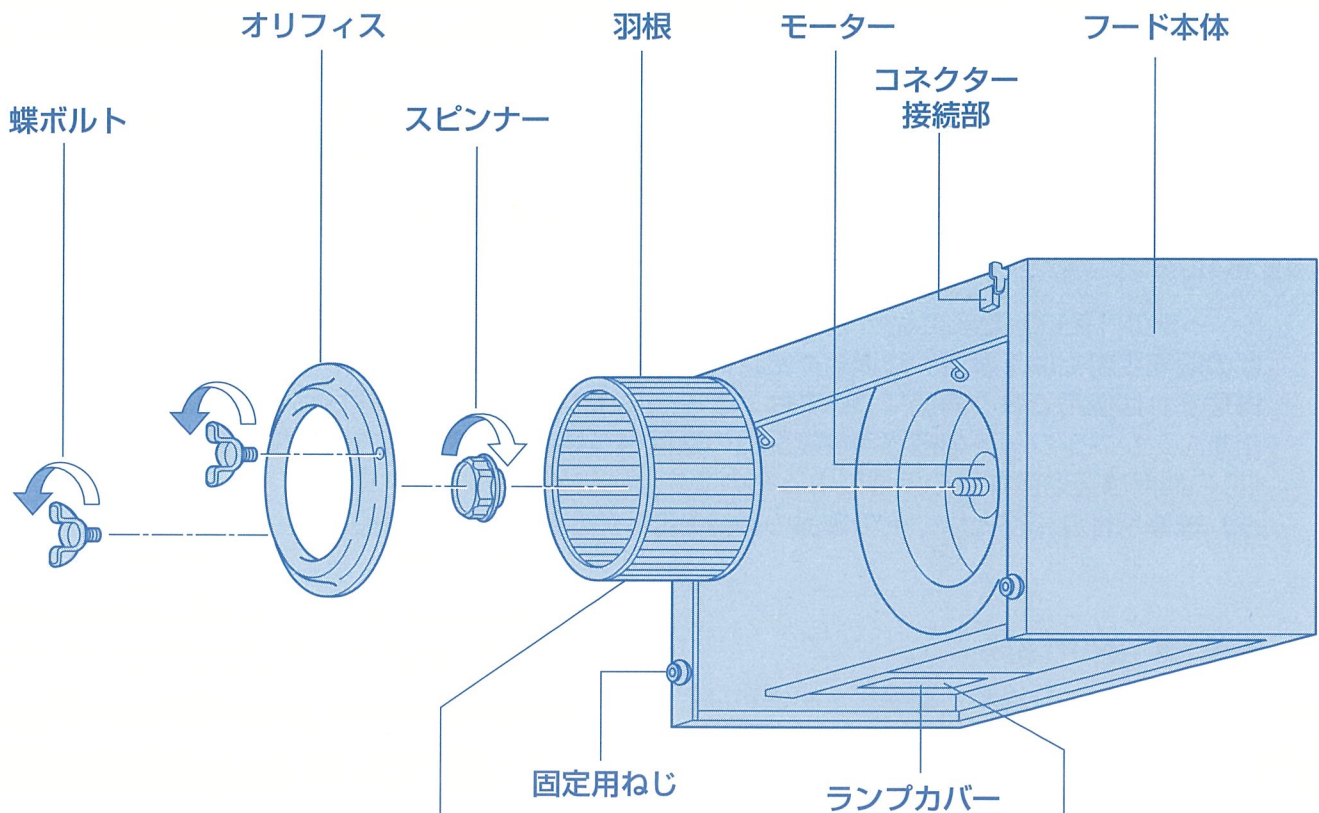


- ① 水を入れた洗いおけにフィルターを入れ、浸しておきます。(目安時間15分間) フィルターが水に全部入らない場合は、途中で上下逆にします。
- ② 樹脂性タワシなどで水洗いし、汚れを落とします。
- ③ フィルターを洗いおけから出し、水けをキッチンペーパーなどでふきとり、乾燥させてください。

お願い

金属タワシなどは使わないでください。

羽根、オリフィスをはずすには



羽根、オリフィスの汚れは

(3か月に1回程度)

- ① タワシなどで、汚れを洗い流し、
- ② 水けをよくふき取り、乾燥させてください。



電球の交換は



- ① ランプカバーを開け、
- ② 電球を交換してください。
(40W以下の白熱電球)

■ お手入れ後の組み立ては、逆の順序で行ってください。

- 羽根は変形させないように十分気をつけてください。
- 蝶ボルト、スピナー、固定金具は確実に装着してください。

アフターサービス (よくお読みください)

●修理・お取り扱い・お手入れなどのご相談は…

まず、お買い上げの販売店または工事店にお申し付けください

●転居や贈答品などでお困りの場合は…

- ・修理は、サービス会社・販売会社の「修理ご相談窓口」へ！
- ・その他のお問い合わせは、「お客様ご相談センター」へ！

■修理を依頼されるとき

6ページの「使いかた」に従ってご確認のあと、直らないときは、まず電源を切ってお買い上げの販売店または工事店へご連絡ください。

修理すれば使用できる商品については、ご希望により有料で出張修理させていただきます。

ただし、レンジフードの補修用性能部品の最低保有期間は、製造打ち切り後、6年です。

(この期間は通商産業省の指導によるものです。)

注) 補修用性能部品とは、その製品の機能を維持するために必要な部品です。

●修理料金の仕組み

修理料金は、技術料・部品代・出張料などで構成されています。

技術料 は、診断・故障個所の修理および部品交換・調整・修理完了時の点検などの作業にかかる費用です。

部品代 は、修理に使用した部品および補助材料代です。

出張料 は、お客様のご依頼により製品のある場所へ技術者を派遣する場合の費用です。

使いかた・
お買い物の
ご相談は

ナショナル/パナソニック お客様ご相談センター

フリーダイヤル
(料金無料)



パナは 365日
0120-878-365

365日 / 受付9時～20時

Help desk for foreign residents in Japan

Open: 9:00 - 17:30 (closed on Saturdays / Sundays / national holidays)

Tokyo (03) 3256 - 5444

Osaka (06) 6645 - 8787



ナショナル/パナソニック

修理ご相談窓口

修理の
ご相談は

ナビダイヤル
(全国共通番号)

☎ 0570-087-087



- お客様がおかけになった場所から最寄りの地区の修理ご相談窓口につながります。呼出音の前にNTTより通話料金の目安をお知らせします。
- 携帯電話・PHSからは最寄りの地区の修理ご相談窓口へ直接おかけください。(ナビダイヤルはご利用頂けません)

北海道地区		近畿地区		
札幌 札幌市厚別区厚別南2丁目17-7 ☎ (011)894-1251	帯広 帯広市西19条南1丁目7-11 ☎ (0155)33-8477	滋賀 守山市勝部6丁目2-1 ☎ (077)582-5021	奈良 大和郡山市椎木町404-2 ☎ (0743)59-2770	
旭川 旭川市2条通21丁目左1号 ☎ (0166)31-6151	函館 函館市西桔梗589番地241(函館流通卸センター内) ☎ (0138)48-6631	京都 京都市南区上鳥羽石橋町20-1 ☎ (075)672-9636	和歌山 和歌山市中島499-1 ☎ (073)475-1311	
東北地区		大阪 大阪市北区本庄西1丁目1-7 ☎ (06)6359-6225	兵庫 神戸市中央区琴ノ緒町3丁目2-6 ☎ (078)272-6645	
青森 青森市大字ハッ役字矢作1-37 ☎ (017)739-9712	宮城 仙台市宮城野区扇町7-4-18 ☎ (022)387-1117	中国地区		
秋田 秋田市御所野湯本2丁目1-2 ☎ (018)826-1600	山形 山形市流通センター3丁目12-2 ☎ (023)641-8100	鳥取 鳥取市安長295-1 ☎ (0857)26-9695	岡山 岡山市東区窪町早島町矢尾807 ☎ (086)292-1162	
岩手 盛岡市羽場13地割30-3 ☎ (019)639-5120	福島 福島県安達郡本宮町字南ノ内65 ☎ (0243)34-1301	米子 米子市米原4丁目2-33 ☎ (0859)34-2129	広島 広島市西区南観音8丁目13-20 ☎ (082)295-5011	
首都圏地区		松江 松江市西津田2丁目10-19 ☎ (0852)23-1128	山口 山口市鑄銭司字鑄銭司団地北447-23 ☎ (0839)86-4050	
栃木 宇都宮市御幸町194-20 ☎ (028)689-2555	千葉 千葉市中央区星久喜町172 ☎ (043)208-6034	出雲 出雲市渡橋町416 ☎ (0853)21-3133	浜田 浜田市下府町327-93 ☎ (0855)22-6629	
群馬 高崎市萩原町沖中205-18 ☎ (027)352-1109	東京 東京都世田谷区宮坂2丁目26-17 ☎ (03)5450-7431	四国地区		
水戸 水戸市柳河町309-2 ☎ (029)225-0249	山梨 甲府市下飯田2丁目1-27 ☎ (0552)22-5171	香川 高松市勅使町152-2 ☎ (087)868-9477	高知 南国市岡豊町中島331-1 ☎ (088)866-3142	
つくば つくば市花畑2丁目8-1 ☎ (0298)64-8756	神奈川 横浜市港南区日野5丁目3-16 ☎ (045)840-3155	徳島 徳島県板野郡北島町鯛浜字かや108 ☎ (088)698-1125	愛媛 松山市土居田町750-2 ☎ (089)971-2144	
埼玉 桶川市赤堀2丁目4-2 ☎ (048)729-2102	新潟 新潟市東明1丁目8-14 ☎ (025)286-7725	九州地区		
中部地区		福岡 春日市春日公園3丁目48 ☎ (092)593-9036	熊本 熊本市健軍本町12-3 ☎ (096)367-6067	
石川 石川県石川郡野々市町稲荷3丁目80 ☎ (076)294-2683	名古屋 名古屋市瑞穂区塩入町8-10 ☎ (052)819-0225	佐賀 佐賀市本庄町大字本庄896-2 ☎ (0952)26-9151	天草 本渡市港町18-11 ☎ (0969)22-3125	
富山 富山市寺島1298 ☎ (076)432-8705	岡崎 岡崎市岡町南久保28 ☎ (0564)55-5719	長崎 長崎市東町1949-1 ☎ (095)830-1658	鹿児島 鹿児島市与次郎1丁目5-33 ☎ (099)250-5657	
福井 福井市開発4丁目112 ☎ (0776)54-5606	岐阜 岐阜県本巣郡北方町高屋太子2丁目30 ☎ (058)323-6010	大分 大分市萩原4丁目8-35 ☎ (097)556-3815	大島 南瀬市矢之脇町10-5 ☎ (0997)53-5101	
長野 松本市大字笹賀7600-7 ☎ (0263)58-0073	高山 高山市花岡町3丁目82 ☎ (0577)33-0613	宮崎 宮崎県宮崎郡清武町下加納366-2 ☎ (0985)85-6530	沖縄地区	
静岡 静岡市西島765 ☎ (054)287-9000	三重 久居市森町字北谷1920-3 ☎ (059)255-1380	沖縄 浦添市城間4丁目23-11 ☎ (098)877-1207		

所在地、電話番号が変更になることがありますので、あらかじめご了承ください。

0600

仕様

静圧OPa {0mmH₂O} 時の値です。

定格	品番	質量(kg)	ノッチ	消費電力(W)	換気風量(m ³ /h)	騒音(dB)
単相 100V 50/60Hz	T-060HESAM	15.0	強	82.5/91.0	611/575	43.0/42.0
	T-075HESAM	16.0				
	T-090HESAM	17.5	弱	54.0/54.0	342/313	29.5/28.5

■ランプの消費電力 40W

(注) 特殊仕様のものについては性能および仕様が一部異なることがあります。

愛情点検

長年ご使用のレンジフードの点検を！



このような症状はありませんか

- スイッチを入れても回転音が不規則に聞こえたり回転しない。
- 運転中に異常音がしたり振動がある。
- 異臭がする。
- その他、異常を感じる。

このような症状のときは、使用を中止し、故障や事故の防止のため、電源を切り、コンセントから電源プラグを抜いて、必ずお買い上げの販売店または工事店に点検・修理を依頼してください。

便利メモ (おぼえのために記入されると便利です。)

お買い上げ年月日	年 月 日	品番	
お買い上げ販売店 (工事店名)	☎ () -		
お客様ご相談窓口	☎ () -		

松下電器産業株式会社 キッチンシステム事業部

〒571-0044 大阪府門真市松生町1-3