

Panasonic

テレビドアホン
Hi!
かお美ちゃん

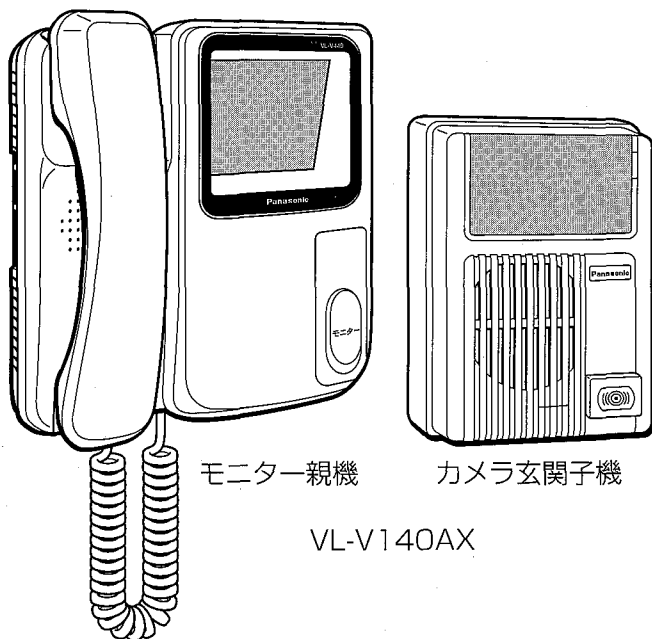
1-1タイプ

取扱説明書 工事説明付き

品番 **VL-V140AX** (AC直結式)

VL-V140AK (ACコード式)

も く じ



保証書別添付

このたびは、テレビドアホンをお買い上げいただき、まことにありがとうございました。

- ・この取扱説明書と保証書をよくお読みのうえ、正しくお使いください。そのあと保存し、必要なときにお読みください。
- ・保証書は、「お買い上げ日・販売店名」などの記入を必ず確かめ、販売店からお受け取りください。

取付工事をされるかたへ

- ・取付工事説明は本書に記載してあります。
- ・取付工事終了後は、必ずこの説明書をお客様にお渡しください。

| | |
|------------------------------------|-----|
| 安全上のご注意..... | 2 |
| 特長..... | 4 |
| ・接続機器について..... | 4 |
| ・モニター画面の映像について..... | 4 |
| ・付属品..... | 4 |
| 各部の名前とはたらき..... | 5 |
| 操作のしかた..... | 6 |
| ・カメラ玄関子機から呼び出されたら..... | 6 |
| ・外の様子を見たいとき..... | 7 |
| ・家族が帰ったことを知らせるには (ただいまコール)..... | 7 |
| 停電のとき/困ったとき/お手入れの方法..... | 8 |
| 取付工事について..... | 9 |
| ・工事上のお願い..... | 9 |
| ・設置場所のお願い..... | 9 |
| ・システム構成..... | 10 |
| ・配線系統図..... | 10 |
| ・AC直結式の取付けかた..... | 11 |
| ・ACコード式の取付けかた..... | 11 |
| ・モニター親機の取付位置..... | 12 |
| ・カメラ玄関子機の外觀図..... | 12 |
| ・カメラ玄関子機の取付方法..... | 12 |
| ・カメラ玄関子機の取付位置と映る範囲..... | 13 |
| 保証とアフターサービス..... | 14 |
| 仕様..... | 裏表紙 |

安全上のご注意

必ずお守りください

お使いになる人や他の人への危害、財産への損害を未然に防止するため、必ずお守りいただくことを、次のように説明しています。

■ 表示内容を見逃して誤った使い方をした時に生じる危害や損害の程度を、次の表示で区分し、説明しています。



警告

この表示の欄は、「死亡または重傷などを負う可能性が想定される」内容です。



注意

この表示の欄は、「傷害を負う可能性または物的損害のみが発生する可能性が想定される」内容です。

■ お守りいただく内容の種類を、次の絵表示で区分し、説明しています。



この絵表示は、してはいけない「禁止」内容です。



この絵表示は、必ず実行していただく「強制」内容です。

警告 (使用上について)

■ 分解・改造しない



感電や故障の原因となります。

分解禁止

- 内部の点検や修理などは販売店へご依頼ください。

■ 水などをかけない



発熱や火災の原因となります。

禁止

■ 異物を入れない



通風孔などから、金属類や紙類を入れると火災や感電の原因となります。

禁止

■ 指定以外の別売機器や互換性のない機器は接続しない



火災や感電、故障の原因となります。

禁止

■ 雷のときは電源コードにさわらない



雷によっては感電の原因となります。

禁止

■ 電源プラグのほこり等は定期的にとる



プラグにほこり等がたまると、湿気等で絶縁不良となり、火災の原因となります。

- 電源プラグを抜き、乾いた布でふいてください。

■ コンセントや配線器具の定格を越える使いかたや、交流100V以外での使用はしない



たこ足配線等で、定格を越えると、発熱による火災の原因となります。

禁止

■ 電源コード・電源プラグを破損するようなことはしない (傷つけたり、加工したり、熱器具に近づけたり、無理に曲げたり、ねじったり、引っ張ったり、重い物を載せたり、束ねたりしない)



傷んだまま使用すると感電・ショート・火災の原因となります。

禁止

- コードやプラグの修理は販売店にご相談ください。

警告 (使用上について)

■ぬれた手で、電源プラグの抜き差しはしない



感電の原因となります。

禁止

■電源プラグは根本まで確実に差し込む



差し込みが不完全ですと、感電や発熱による火災の原因となります。

禁止

- 傷んだプラグ・ゆるんだコンセントは使用しないでください。

警告 (設置上について)

■電源(AC100V)を入れたまま工事配線をしない



感電や故障の原因となります。

禁止

- 電源配線工事には電気工事士の資格が必要です。販売店に相談してください。

■電源電圧(AC100V)直結端子のところに指定以外の電圧(例AC200V)を接続しない



指定以外の電圧や電源で使用すると火災や感電、故障の原因となります。

禁止

- 電源配線工事には電気工事士の資格が必要です。販売店に相談してください。

■指定以外の端子に電源(AC100V)を接続しない



ショートして火災や感電、故障の原因となります。

禁止

■チャイム線など既設の配線を利用する場合は、AC100Vが通電されていないことを確認する



そのまま使用すると、感電、破損の原因となります。

- 販売店に相談してください。

■雷のときは工事配線をしない



雷によっては火災や感電、故障の原因となります。

禁止

■壁取付時、重量に耐える指定の取付方法で取り付ける



ゆるみやはずれで落下し、事故の原因となることがあります。

■AC100V電源直結工事・移動工事の際は、お買い上げの販売店に相談する



電気工事士の資格が必要です。

注意 (設置上について)

■水や薬品のかかる場所、湿気やホコリの多いところに置かない



火災や感電、故障の原因となります。

禁止

■土中埋設配線する場合は、保護管を使用し土中での接続はしない



絶縁劣化により、感電や故障の原因となります。

禁止

特 長

- 呼出ボタンを押しながら話すと声が室内に聞こえます。(ただいまコール機能)
- モニターボタンを押すだけで外の様子を映像と音で確認できます。
- 広角レンズで広い範囲が映せます。
訪問者の背景が極端に明るい(逆光など)場合、訪問者を識別しにくくなるときもあります。

■ 接続機器について(詳しくは6ページをご参照ください)

- 当社製インターホンのチャイミーフラッシュシリーズ(1-1または1-3タイプ)、またはチャイミーは〜い!1-1タイプが接続でき、インターホンからでも来客に応答できます。
- 当社製(パーソナルコミュニケーション(事)製)ドアホンアダプター(VE-DA10)を利用して、コードレス留守番電話機「ででんのでん」シリーズ(パーソナルコミュニケーション(事)製)、またはパーソナルファクス「おたっくす」シリーズ(九州松下電器(株)製)、「パナファクス」シリーズ(松下電送システム(株)製)も接続できます。
- 当社製録画ユニット(VL-V600K)が接続でき、来客の映像のみが録画・再生できます。
- 当社製増設モニター親機(VL-440TVM)が接続でき、室内2ヵ所で映像を確認し、対応できます。

■ モニター画面の映像について

- カメラ玄関子機周囲の温度差によって、子機のパネル部が結露し、画面の映りが悪くなることがありますが、常温に戻れば回復します。
- 夜間などの暗やみでは、カメラの中心部分だけが映り(前方約50cm以内)、周辺部分及び背景は映りません。
- カメラに強い光があたると映像が見えにくくなる場合があります。

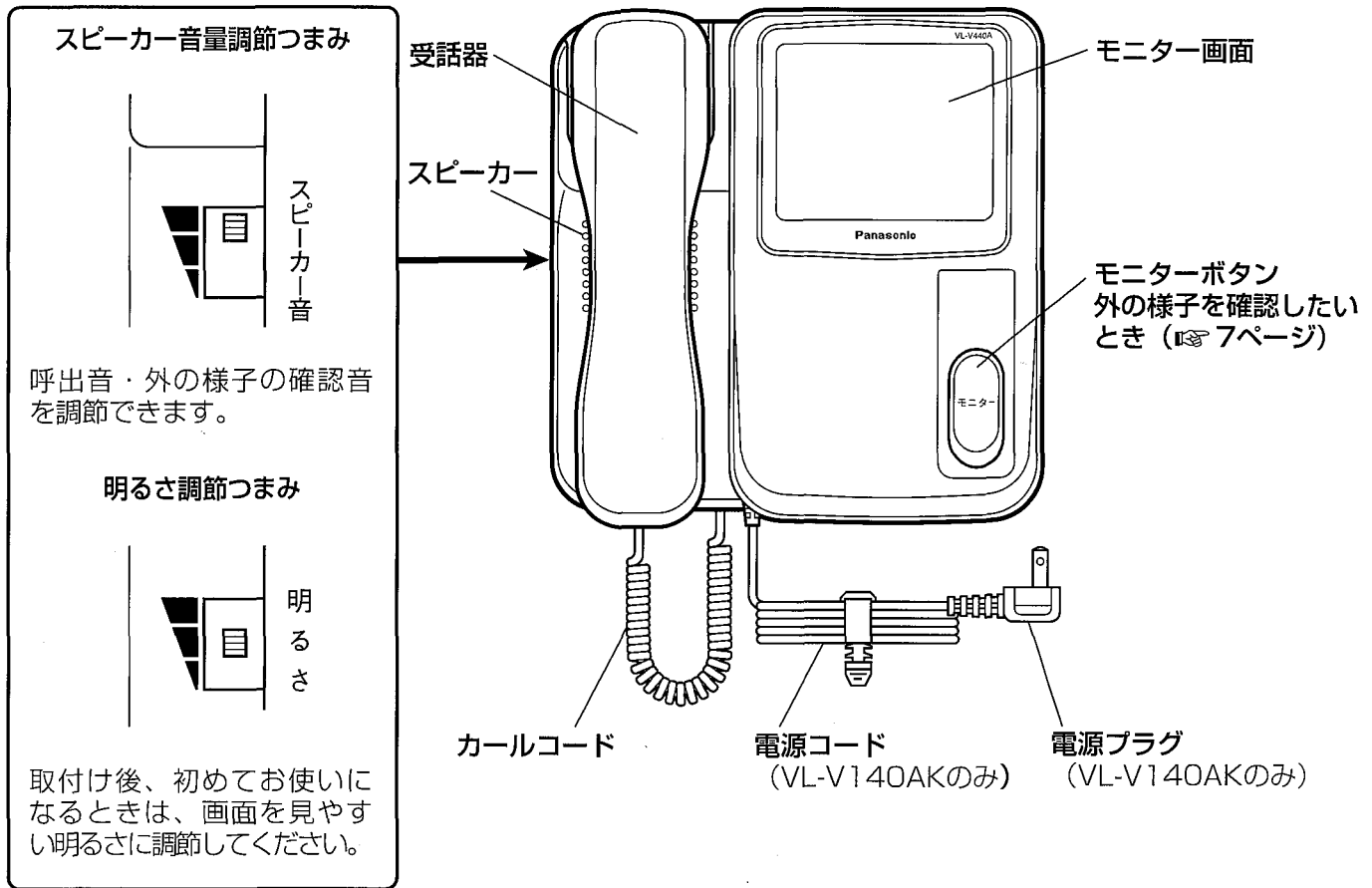
■ 付属品(取付工事で使用します)

| | | | |
|-------------|-----------------|-----|---------------|
| モニター親機用壁掛金具 | ……………1個 | 小ねじ | 4×25mm……………4本 |
| 木ねじ | 3.8×20mm……………2本 | 木ねじ | 4×16mm……………2本 |

各部の名前とはたらき

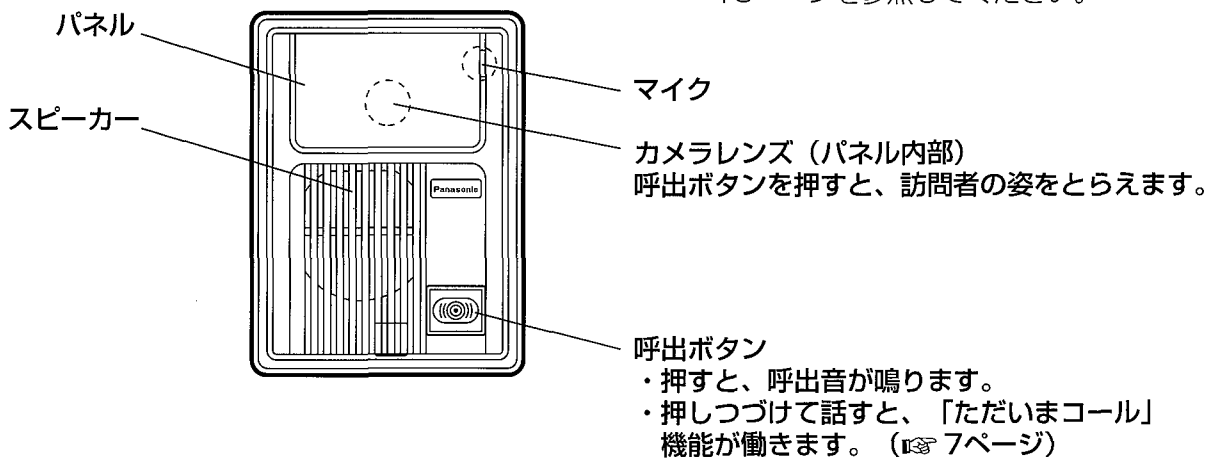
モニター親機

●外観は、AC直結式・ACコード式とも同じです。



カメラ玄関子機

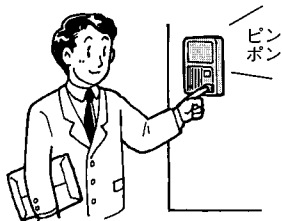
※カメラの角度調節については、13ページを参照してください。



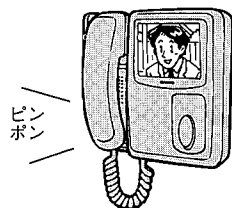
操作のしかた

カメラ玄関子機から呼び出されたら

玄関子機の呼出ボタンが押されたら



約2秒後、モニター画面に映像が映る



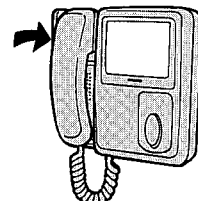
●モニター画面に約30秒間映像が映る。

受話器を取り、通話する



●受話器を取って約3分間たつと、映像は消えますが通話は続けてできます。

終わったら、受話器をもどす



●映像が消える。

※呼出音が聞こえてから約30秒間応答しないと、映像は消えます。受話器を取ると再度映像が映り、通話できます。

■別売のインターホン（チャイミーフラッシュシリーズ1-1タイプまたは1-3タイプ、チャイミーは〜い！1-1タイプ）を接続したときは

➔インターホン側の着信ランプが点滅し、受話器を取り上げると、そのまま訪問者と通話できます。

※先にインターホン側で応答し、通話している間もモニター親機側では映像が映っています。（通話が終るか、通話が3分たつと映像は消えます。）

※先にモニター親機側で応答しても、インターホン側では着信ランプが約30秒間点滅したままです。（モニター親機側で応答中、インターホン側で受話器を取ると3者通話になります）

ワンポイント

●モニター親機とは、室内呼出・通話できません。

■別売のドアホンアダプターを使用して、コードレス留守番電話機「ででんのでん」シリーズ、またはパーソナルファクス「おたっくす」シリーズ、「パナファクス」シリーズを接続したときの操作方法はそれぞれの取扱説明書をご覧ください。

※先にモニター親機側で応答しても、コードレス留守番電話機側では、着信動作を約30秒継続したままになります。

ワンポイント

●モニター親機とは、室内呼出・通話できません。

■別売の録画ユニット（VL-V600K）を接続したときは

➔録画ユニットの再生/送りボタンを押し、再生/送りランプ点灯中（約3秒間）にモニター親機の受話器を取る（またはモニターボタンを押す）操作で映像が映ります。

※詳しくは録画ユニットの取扱説明書をご参照ください。

■別売の増設モニター親機（VL-440TVM）を接続したときは

➔室内2カ所で映像を確認し、応答できます。応答しない側は約30秒後に映像が消えます。

※詳しくは増設モニター親機の取扱説明書をご参照ください。

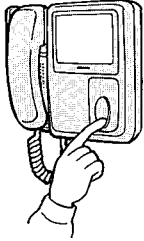
ワンポイント

●モニター親機とは、室内呼出・通話できません。

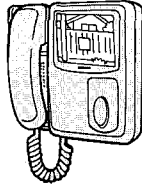
操作のしかた

外の様子を見たいとき（夜間などの暗やみでは周辺部及び背景は、映りません）

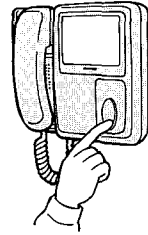
モニターボタンを押す



約2秒後、モニター画面に
映像が映る



モニターボタンを押す

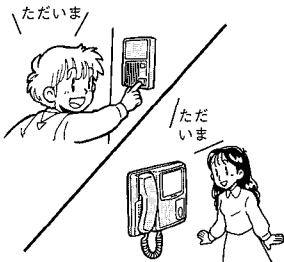


- 映像と周囲の音が聞こえる（室内の音はもれません）
- ボタンを押して何もしないと、約30秒後に映像と音が消えます。
- 外の様子を確認中に来客が呼出ボタンを押すと、呼出音は聞こえません。

- 映像と音が消える。

家族が帰ったことを知らせるには（ただいまコール）

玄関子機の呼出ボタンを約3秒以上押しつづけながら話す



呼出ボタンを押すのをやめると
ただいまコールは終了する

ワンポイント

- 外からの声がモニター親機のスピーカーから聞こえる（映像も映る）
- 押すと同時に話し始めると、話の最初がとぎれます。
- モニター親機側では、受話器を取らずに応答することはできません。
- 別売機器（インターホン）側にはこの機能はありません。

停電のとき／困ったとき／お手入れの方法

■ 停電のとき

停電時は使用できません。

■ 困ったとき

| 症状 | 点検 | 処置 |
|-----------------------|---|------------------------------|
| 画面の映りが悪い | カメラ玄関子機のパネルが汚れていませんか？ | カメラ玄関子機のパネル周辺をやわらかい布でからぶきします |
| | カメラ玄関子機のパネル部が結露していませんか？ | 周囲温度が、常温に戻れば、回復します |
| 映像が白っぽい、または黒っぽくなったりする | 画面の明るさは適切ですか？ | 明るさ調節つまみで調節します |
| 通話できない | <AC直結式> お買い上げの販売店に点検をご依頼ください。 <ACコード式> 電源プラグがコンセントからはずれていませんか？ | 電源プラグをコンセントにしっかり差し込んでください |
| 画面が映らない | | |
| 音がでない | | |

※ 電源を切り離すとき

- ・ 電源プラグを持って、コンセントから抜いてください (VL-V140AK)。
- ・ ブレーカーを「切」にしてください (VL-V140AX)。

■ お手入れの方法

乾いた布でふいてください。

ほこりが取れにくいときは薄めた台所用洗剤（中性）をやわらかい布に浸み込ませ、よく絞ってふいてください。

- ベンジン、シンナーなどでふいたりしますと変質したり、塗料がはげることがありますので避けてください。
- 化学ぞうきんをご使用の際は、その注意書に従ってください。

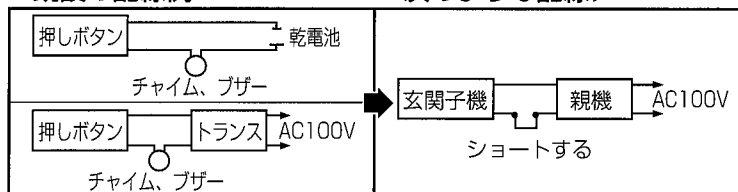
取付工事について (2~4ページも合わせてご覧ください)

- 取付工事終了後は、必ずこの説明書をお客様にお渡しください。
- AC直結式の取付工事は電気工事士の免許取得者が行ってください。

工事上のお願い

- 既存のチャイム、ベル、ブザーの配線を利用してテレビドアホンに切り替える場合、電池式のチャイム・ベル・ブザー以外は配線にAC100Vが流れている場合がありますので、これを取り除いて配線材の線種(φ0.65またはφ0.8mm)を確認後、接続してください。

既設の配線例



次のような配線に

お願い

- チャイム、ブザーが乾電池、またはトランスを使用せずAC100Vの電灯線で直接動作する場合には、配線を利用することはできません。別に配線してください。

- モニター親機の内部には高電圧がかかっている箇所がありますので、内部には絶対ふれないでください。
- 本製品は電気設備技術基準204条による施工を行ってください。
 - ・ 使用する埋込みボックス(電源線と親機・玄関子機間配線の間)に、堅牢な隔壁を設けてください。
 - ・ 金属ボックスを使用する場合は特別第3種接地を行ってください。
 - ・ 使用する線材は600V以上の絶縁電線です。
- ノイズ障害が考えられる場合は、金属配管の中に接続線を通して工事してください。(金属管は必ず大地アースをすること)
- AC100V以上の電力線(電灯線)とは、1m以上離して配線工事するか、別々の金属管による配管工事を行ってください。
- 既存または新設の玄関子機配線等の平行2線式ケーブルを接続する場合は、接続工事の前に必ず大地アースと既存配線との絶縁抵抗、既存配線2線間の絶縁抵抗、および既存配線の線路抵抗値(直流ループ抵抗)を測定の上、下記の抵抗値と照合し、異常のないことを確認してから接続工事を行ってください。

| | |
|-------|-------------------|
| 絶縁抵抗値 | DC500Vにて1MΩ以上 |
| 線路抵抗値 | 直流抵抗計にてループ抵抗10Ω以内 |

- ねじ端子を締めつけすぎないでください(80N・cm=8.2kgf・cm程度以下)。(端子部破損などの原因)

設置場所のお願い

- 強電界地域では、モニター親機の画像や音声にノイズ等が入る場合があります。
- 当社製ドアホンアダプター(VE-DA10)を接続して、コードレス留守番電話機「ででんのでん」シリーズ、パーソナルファクス「おたっくす」シリーズ、「パナファクス」シリーズを接続する場合は、通話にノイズが入ったり、映像が乱れる場合がありますので、それぞれ1m以上離して設置してください。
- 振動、衝撃のある場所に置かない。
 - ・ 故障や破損の原因となります。
- ラジオ、テレビ、コンピュータ、OA機器、電子レンジ、エアコンなどから2m以上離す。
 - ・ 機器からのノイズにより雑音の発生など悪影響を受ける・与える原因となります。
- 日本国外で設置し、使用することはできません。
- 誤配線、ショート等がないことを確認後、親機の電源を入れてください。
- 硫化水素、リン、アンモニア、硫黄、炭素、酸、塵埃、有毒ガス等の発生する場所に置かない。
 - ・ 故障や機器の寿命が短くなる原因となります。

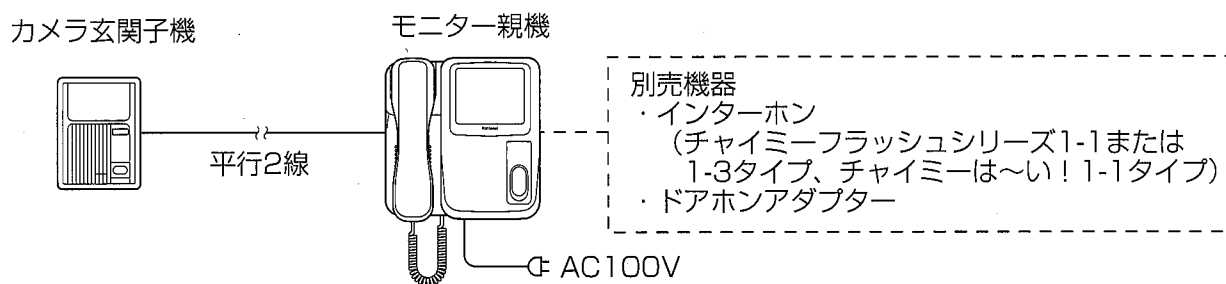
取付工事について

システム構成

| 品名 | | 台数 | 品番 | |
|--------|---------|----|-----------|-------------|
| AC直結式 | モニター親機 | 1 | VL-V140AX | (VL-V440AX) |
| | カメラ玄関子機 | 1 | | (VL-V540A) |
| ACコード式 | モニター親機 | 1 | VL-V140AK | (VL-V440AK) |
| | カメラ玄関子機 | 1 | | (VL-V540A) |

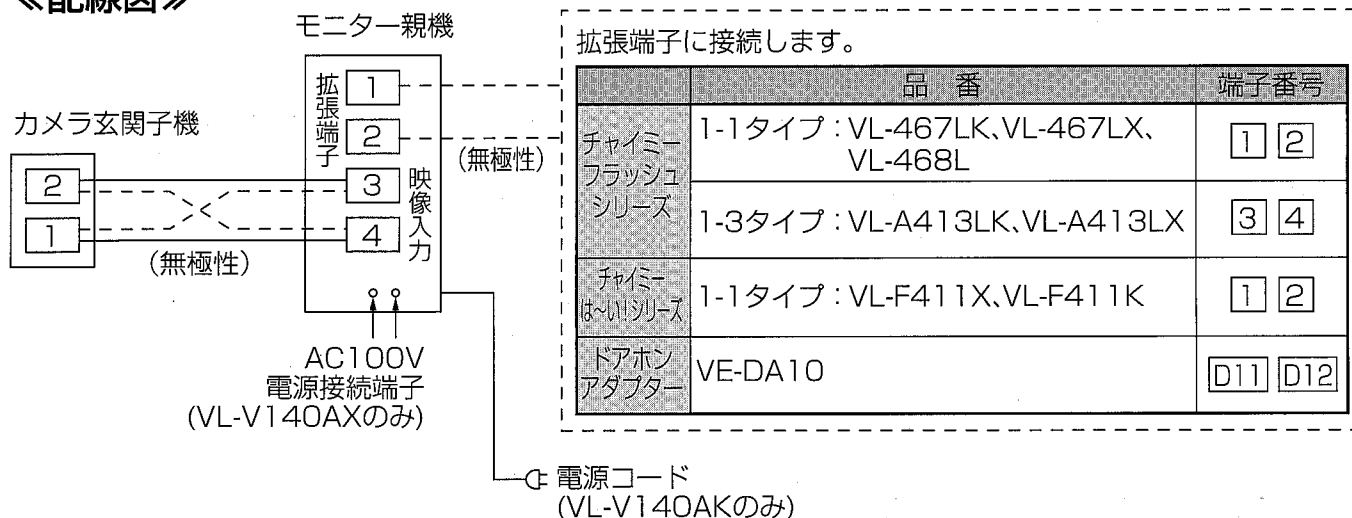
お知らせ ● モニター親機は、単品販売はしていません。

配線系統図



電源コード(VL-V140AKのみ)※コード長約1.5m

《配線図》



※録画ユニット (VL-V600K) との接続は録画ユニットの取扱説明書 [1-1タイプと接続する場合] を参照してください。

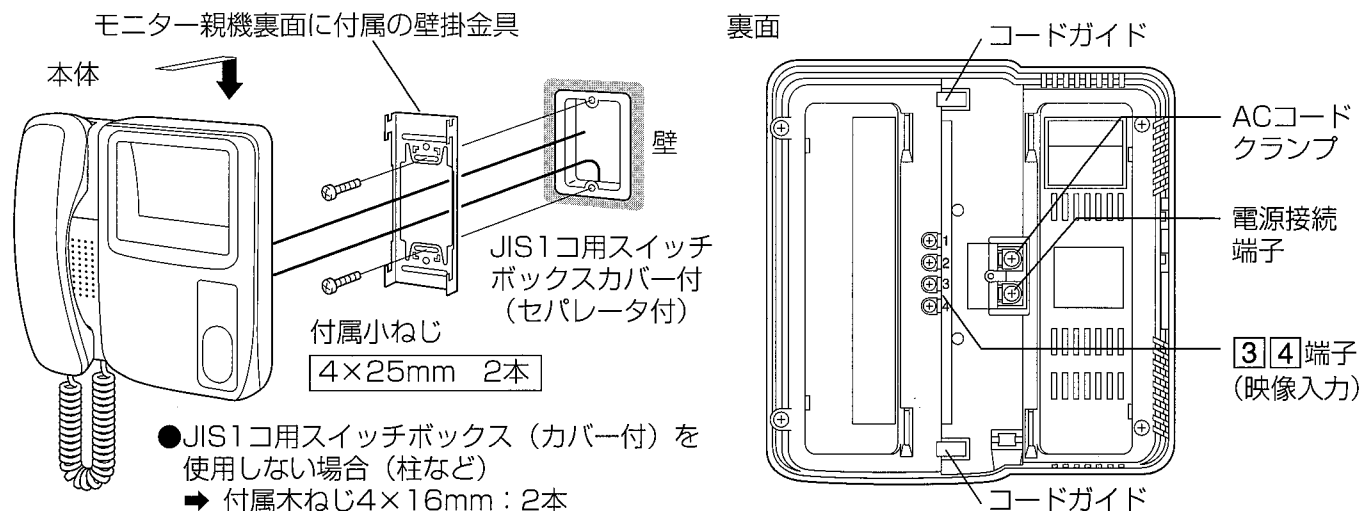
※増設モニター親機 (VL-440TVM) との接続は増設モニター親機の取扱説明書 [システム構成と配線系統図] を参照してください。

《配線距離》

モニター親機～カメラ玄関子機間、モニター親機(拡張端子)～別売機器間

| 距離 (m) | | 100 |
|--------|------------------|-------------------|
| 線種 | インターホン用平行2線式ケーブル | |
| | より線 (mm/本) | 0.18/12または0.18/20 |
| | 単芯線 (mm) | 0.65または0.8 |

AC直結式の取付けかた



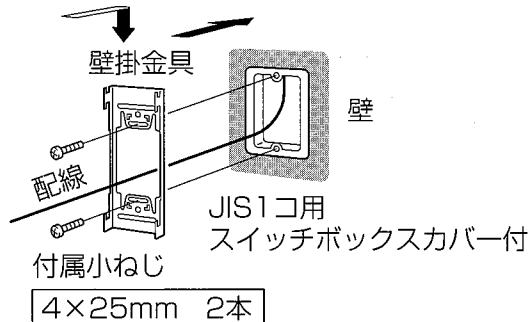
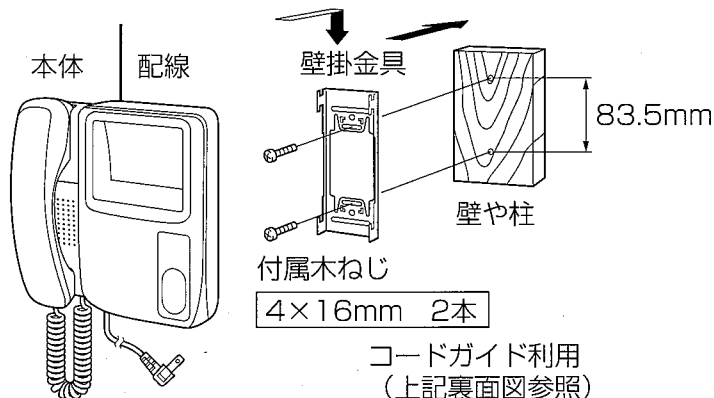
● JIS1コ用スイッチボックス (カバー付) を使用しない場合 (柱など)
 ➔ 付属木ねじ4×16mm : 2本

- 1 1コ用のスイッチボックスに付属の壁掛金具を取付ける
- 2 カメラ玄関子機との配線材 (2本無極性) を 3 4端子 (映像入力) に接続する
- 3 ねじ1本をはずし、ACコードクランプを取りはずす
- 4 AC100V線または現地手配のAC100Vコードを接続する
- 5 取りはずしたACコードクランプを取り付け、1本のねじで固定する
- 6 本体を壁掛金具へ引っかけ、下に押し込む

ACコード式の取付けかた

《壁や柱に直接取付ける場合》

《1コ用スイッチボックスカバー付の場合》



お知らせ

● 1コ用スイッチボックス (カバーなし) には取付けられません。

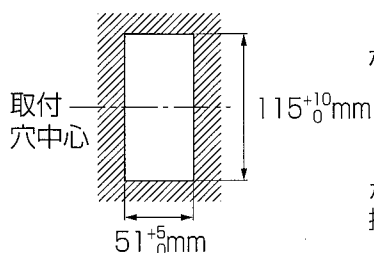
- 1 壁掛金具を壁やスイッチボックスに取付ける
- 2 カメラ玄関子機との配線材 (2本無極性) を本体裏面の 3 4端子 に接続する
- 3 本体を壁掛金具に引っかけ、下に押し込む

パネル壁に取付ける場合

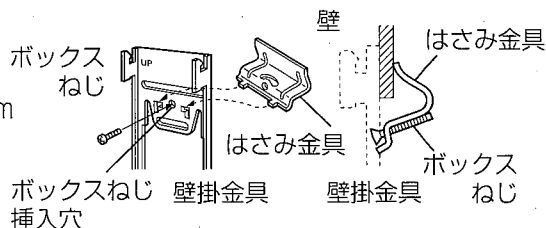
松下電工 (株) 製のはさみ金具を利用し、石膏ボード等の壁に右図の穴をあけ、取付けてください。

| 対象壁 | はさみ金具品番 |
|---------------|-----------|
| 3~10mm厚の合板 | WN3990 |
| 7~18mm厚の石膏ボード | WN3993020 |

■パネル壁の穴あけ寸法



■取付けかた (WN3993020の例)

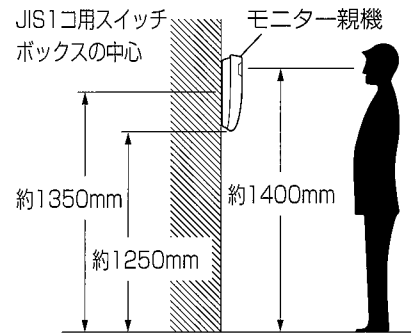


取付工事について

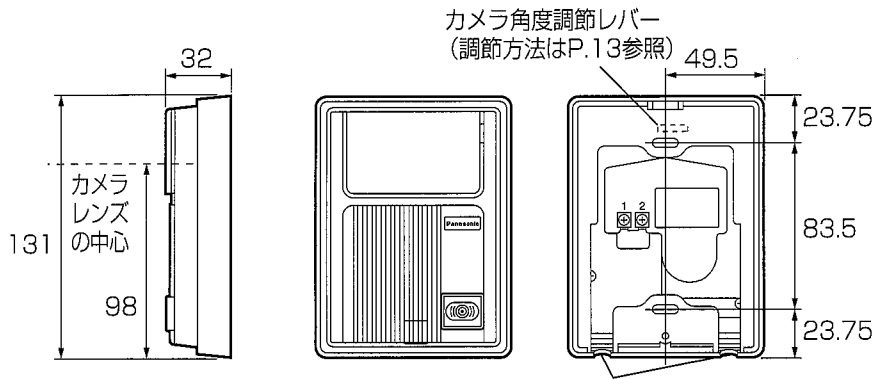
モニター親機の取付位置

モニター画面の中心が、ご使用になる方の目の高さに設置してください

(例) 取付け高さ：床面から約1400mmのところに画面の中心がくるように設置する場合。



カメラ玄関子機の外観図



適合サインポスト(松下電工製)

| 型式 | 品番 |
|-------|--|
| SP型 | CT470, CT471, CT470B, CT471B |
| SS型 | CT570, CT571, CT570B, CT571B |
| ニューM型 | CT3731, CT3731B |
| GS型 | CT560B, CT561B, CT562B, CT560H, CT561H, CT562H, CT5622B, CT5622H, CT5623B, CT5623H |

※1998年11月現在

適合エントランスポール (松下電工製)

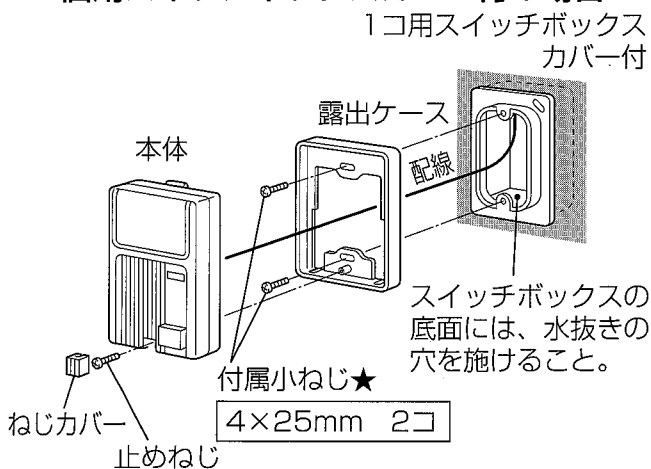
| 型式 | 品番 | |
|-----|--|--|
| | 50Hz | 60Hz |
| 9型 | XCTP09L5S3K, XCTP09L5B6K | XCTP09L6S3K, XCTP09L6B6K |
| 10型 | XCTP10L5B2, XCTP10L5B4 XCTP10L5B6, XCTP10L5S1 XCTP10L5B5 | XCTP10L6B2, XCTP10L6B4 XCTP10L6B6, XCTP10L6S1 XCTP10L6B5 |

お願い

- サインポストに取付けられている呼出ボタン(ユニット部)をはずし、カメラ玄関子機(本体のみ)を取付けてください。
- サインポストの蛍光灯回路(100V)とは、別々のケーブルを使用し、別々に配管してください。

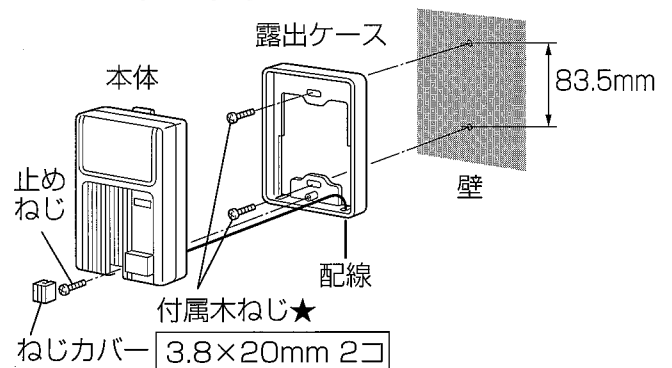
カメラ玄関子機の取付方法

《1個用スイッチボックスカバー付の場合》



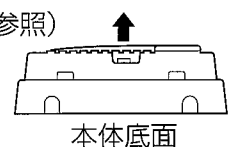
★印のねじは最後までしっかりと固定してください。

《壁や柱に直接取付ける場合》



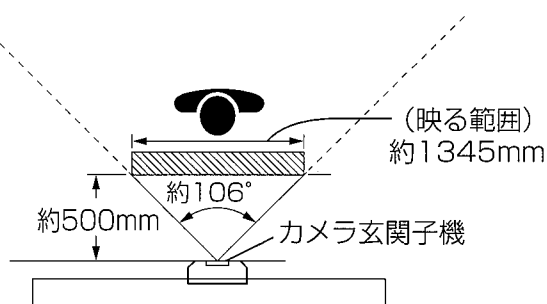
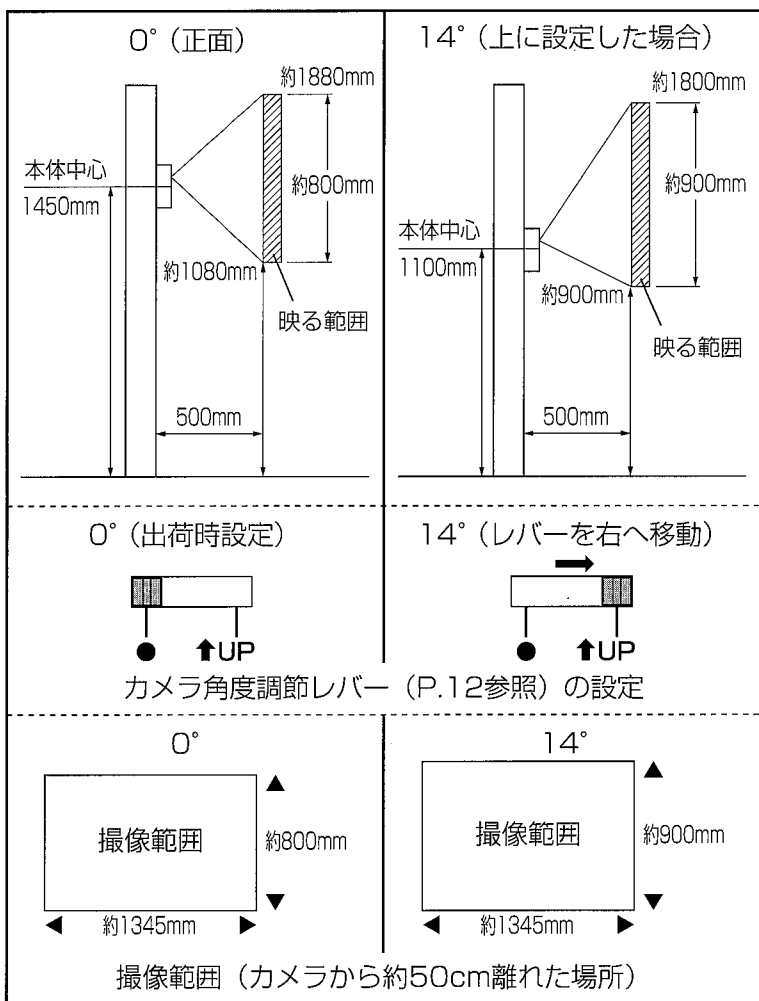
ねじカバーのはずし方 (右図参照)

本体の底面より⊖ドライバーを本体溝部に挿入し、矢印方向に押し上げ、ねじカバーをはずす。



カメラ玄関子機の取付位置と映る範囲

(設置例) 標準位置(本体中心まで高さ1450mm)よりも低い位置(本体中心高さまで1100mm)に設置する場合、カメラ角度調節レバーを移動し、映る範囲を調節することができます。



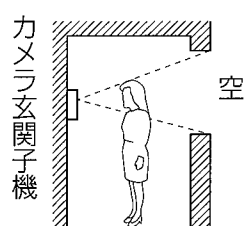
お知らせ

- 寒冷地区で結露により、映像が見えにくくなる場合があります。(故障ではありません)
- カメラ玄関子機の使用温度範囲は-10℃～+50℃(湿度は90%以下)です。
- 赤外線LEDを使用していますので、照明設備は不要です。(カメラから前方約500mm以内)
- 夜間などの暗やみでは周辺部及び背景は映りません。

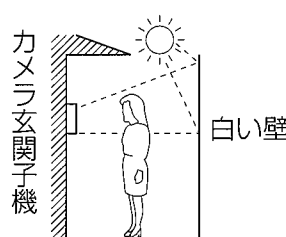
お願い

- カメラに直射日光(太陽)をあてないでください。
- 人物の背景に太陽が直接映らないような場所に設置してください。
- 逆光の場合、訪問者の顔が識別しにくくなりますので、設置場所にはご注意ください。また、下図のような場所にならないように設置してください。

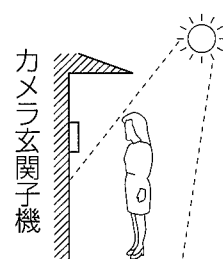
背景に空の占める割合の大きい、マンションなどの階上にある玄関



正面に、直射日光が反射する白壁がある玄関



明るい南向きの玄関



カメラ角度調節台

別売のカメラ角度調節台を使用すると、カメラ玄関子機の取付け角度を変えることができます。
● 映る範囲は、変わりません。(詳しくは、カメラ角度調節台の取付工事説明書をご参照ください)

| 品名 | | 品番 | 備考 |
|----------|----|----------|--------------|
| カメラ角度調節台 | 縦用 | VL-1301A | 補正角度：上下方向6° |
| | 横用 | VL-1302A | 補正角度：左右方向30° |

保証とアフターサービス (よくお読みください)

修理・お取り扱い・お手入れなどのご相談は…
まず、お買い上げの販売店へお申し付けください。

転居や贈答品などでお困りの場合は…

- ・修理は、サービス会社・販売会社の「修理ご相談窓口」へ！
- ・その他のお問い合わせは、「お客様ご相談センター」へ！

■保証書(別添付)

必ず、お買い上げの販売店からお買い上げ日・販売店名などの記入をお確かめのうえ受け取り、よくお読みのあと、保存してください。

保証期間：お買い上げ日から本体1年間

■修理を依頼される時

8ページの「困ったとき」に従ってご確認のあと直らないときは、(VL-V140AKはコンセントから電源プラグを抜いて) お買い上げの販売店へご連絡ください。

- 保証期間中は
保証書の規定に従って、出張修理させていただきます。
- 保証期間を過ぎているときは
修理すれば使用できる商品については、ご希望により有料で修理させていただきます。ただし、テレビドアホン1-1タイプの補修用性能部品の最低保有期間は、製造打ち切り後7年です。
(注) 補修用性能部品とは、その製品の機能を維持するために必要な部品です。

●修理料金のしくみ

修理料金は、技術料・部品代・出張料などで構成されています。

技術料は、診断・故障個所の修理および部品交換・調整・修理完了時の点検などの作業にかかる費用です。

部品代は、修理に使用した部品および補助材料代です。

出張料は、お客様のご依頼により製品のある場所へ技術者を派遣する場合の費用です。

ナショナル/パナソニック

お客様ご相談センター

パナは 365日
0120-878-365

フリーダイヤル (料金無料)

365日/受付9時~20時

International Customer Care Center

ナショナル/パナソニック 海外ご相談センター

Consultation about products of specifications (export models, overseas production models and tourist models)

海外仕様商品(輸出商品・海外生産品・ツーリスト製品)についてのご相談は....

TOKYO ☎ (03)3256-5444

OSAKA ☎ (06)645-8787

所在地、電話番号が変更になることがありますので、あらかじめご了承ください。

0998

ナショナル/パナソニック 修理ご相談窓口

北海道地区

札幌 ☎ (011)894-1251
札幌市厚別区厚別南
2丁目17-7

旭川 ☎ (0166)31-6151
旭川市2条通21丁目
左1号

帯広 ☎ (0155)33-8477
帯広市西19条南
1丁目7-11

函館 ☎ (0138)48-6631
函館市西枯梗589番地
241 (函館流通卸
センター内)

東北地区

青森 ☎ (0177)39-9712
青森市大字八ッ役
字矢作1-37

秋田 ☎ (0188)26-1600
秋田市御所野湯本
2丁目1-2

岩手 ☎ (019)639-5120
盛岡市羽場13地割
30-3

宮城 ☎ (022)375-2512
仙台市泉区市名坂
字清水端59-2

山形 ☎ (0236)41-8100
山形市流通センター
3丁目12-2

福島 ☎ (0243)34-1301
福島県安達郡本宮町
字南/内65

首都圏地区

栃木 ☎ (028)632-8450
宇都宮市中央1丁目
8-13

群馬 ☎ (027)352-1217
高崎市秋原町沖中
205-18

両毛 ☎ (0276)25-6870
太田市東新町244-1

水戸 ☎ (029)225-0119
水戸市柳河町309-2

つくば ☎ (0298)64-8090
つくば市花畑2丁目8-1

埼玉 ☎ (048)728-8960
桶川市赤堀2丁目4-2

千葉 ☎ (043)208-6011
千葉市中央区星久喜町
172

船橋 ☎ (047)334-5111
船橋市本中山6丁目
11-7

柏 ☎ (0471)63-8905
柏市北柏1丁目6-6

東京 ☎ (03)5477-9780
東京都世田谷区宮坂
2丁目26-17

山梨 ☎ (0552)22-5171
甲府市下飯田2丁目
1-27

神奈川 ☎ (045)847-9720
横浜市港南区日野
5丁目3-16

新潟 ☎ (025)286-7725
新潟市東明1丁目8-14

中部地区

石川 ☎ (076)294-2683
石川県石川郡野々市町
稲荷3丁目80

富山 ☎ (0764)32-8705
富山市寺島1298

福井 ☎ (0776)54-5606
福井市開発4丁目112

長野 ☎ (0263)58-0073
松本市大字笹賀
7600-7

静岡 ☎ (054)287-9000
静岡市西島765

名古屋 ☎ (052)614-3136
名古屋市中区
西又兵衛町3丁目48

岡崎 ☎ (0564)55-5719
岡崎市岡町南久保28

岐阜 ☎ (058)323-6010
岐阜県本巣郡北方町
高屋太子2丁目30

高山 ☎ (0577)33-0613
高山市花岡町3丁目82

三重 ☎ (059)255-1380
久居市森町字北谷
1920-3

近畿地区

滋賀 ☎ (077)582-5021
守山市勝部町260

京都 ☎ (075)672-9636
京都市南区
上鳥羽石橋町20-1

大阪 ☎ (06)359-6225
大阪市北区本庄西
1丁目1-7

奈良 ☎ (0743)59-2770
大和郡山市椎木町
404-2

和歌山 ☎ (0734)75-1311
和歌山市中島499-1

兵庫 ☎ (078)272-6645
神戸市中央区
琴/緒町3丁目2-6

中国地区

鳥取 ☎ (0857)26-9695
鳥取市安長295-1

米子 ☎ (0859)34-2129
米子市米原4丁目
2-33

松江 ☎ (0852)23-1128
松江市西津田2丁目
10-19

出雲 ☎ (0853)21-3133
出雲市渡橋町416

浜田 ☎ (0855)22-6629
浜田市下府町
327-93

岡山 ☎ (086)292-1162
岡山県瀬戸郡早島町
矢尾807

広島 ☎ (082)295-5011
広島市西区南観音
8丁目13-20

山口 ☎ (0839)86-4050
山口市鑄銭司
字鑄銭司団地北
447-23

四国地区

香川 ☎ (087)874-6200
香川県綾歌郡
国分寺町新名663-1

徳島 ☎ (0886)98-1125
徳島県板野郡北島町
鯛浜字かや108

高知 ☎ (0888)66-3142
南国市岡豊町中島
331-1

愛媛 ☎ (089)971-2144
松山市土居田町
750-2

九州地区

福岡 ☎ (092)593-9036
春日市春日公園
3丁目48

佐賀 ☎ (0952)26-9151
佐賀市本庄町
大字本庄896-2

長崎 ☎ (095)830-1658
長崎市東町1949-1

大分 ☎ (097)556-3815
大分市萩原4丁目
8-35

宮崎 ☎ (0985)85-6530
宮崎県宮崎郡清武町
下加納336-2

熊本 ☎ (096)367-6067
熊本市健軍本町12-3

天草 ☎ (0969)22-3125
本渡市港町18-11

鹿児島 ☎ (099)250-5657
鹿児島市与次郎
1丁目5-33

大島 ☎ (0997)53-5101
名瀬市矢之脇町
10-5

沖縄地区

沖縄 ☎ (098)877-1207
浦添市城間4丁目23-11

仕様

| | モニター親機 | カメラ玄関子機 |
|--------|---------------------------|--------------------------------------|
| 電源電圧 | AC100 V(50/60 Hz) | 待受時DC約5 V 動作時DC約20 V (モニター親機より供給) |
| 消費電力 | 待受時約1.5 W 動作時約11 W | — |
| 外形寸法 | 高さ196×幅186×奥行80 (本体58) mm | 高さ131×幅99×奥行32 mm |
| 質量 | 約1.2 kg (ACコード式 約1.3 kg) | 約0.25 kg |
| 取付方法 | 露出壁掛け (壁掛金具付属) | 露出形 (JIS1コ用スイッチボックスカバー付に適合) |
| 使用環境条件 | 周囲温度0℃～+40℃ 湿度90%以下 | 周囲温度-10℃～+50℃ 湿度90%以下 |
| 外觀材質 | 難燃ABS樹脂 | 難燃ABS樹脂 |

愛情点検

長年ご使用の“テレビドアホン”の点検を！



このような
症状はあり
ませんか

電源プラグや
電源コードが熱を
持っていませんか



このような症状の時は、故障や事故の防止のため、コンセントから電源プラグを抜いて、必ず販売店に点検をご依頼ください。

便利メモ (おぼえのため、記入されると便利です。)

| | | | |
|--------------|-------|-------|---------------------|
| お買い上げ日 | 年 月 日 | 品番 | VL-V140AX、VL-V140AK |
| 販売店名 | | ☎ () | — |
| お客様 ご相談窓口 | | ☎ () | — |

松下電器産業株式会社
松下通信工業株式会社 AVシステム事業部
〒224-8539 横浜市都筑区佐江戸町600番地

AA1298-0
C8QA5142CN
Printed in China