

一般社団法人 温水洗浄便座工業会からののお知らせ

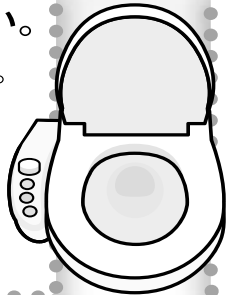
重大事故防止のためのお願い

温水洗浄便座は電気製品です

～多くのお客さまが電気製品としての取り扱い、寿命を意識されていません～
故障したままのご使用や長年のご使用は、電気部品が劣化し発煙発火の恐れがあります

故障したまま使わないでください。

火災や感電、室内浸水の原因になります。
異常に気づいたら、すぐに電源プラグを抜き、止水栓を閉めてご使用を中止し、販売店またはメーカーへご連絡ください。



定期的な点検をおすすめします。

安心してご使用いただくため、定期的な点検をおすすめします。
また、長期間(10年以上)ご使用の温水洗浄便座は買い替えをご検討ください。
使い勝手、機能性、省エネ性能も向上しています。販売店またはメーカーにご連絡ください。

安全にご使用いただくために

日ごろのご使用にあたり、取扱説明書をよくお読みのうえ、正しくお使いください。

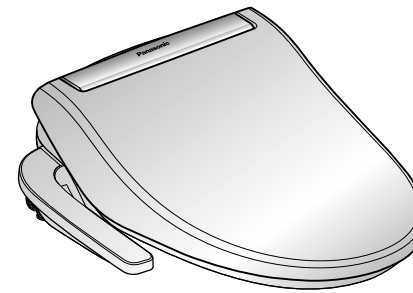
便座や本体に小水や洗剤をかけないでください。故障や火災の原因になります。

酸性やアルカリ性の洗剤を使わないでください。内部の電気部品や金属を腐食させます。

電源プラグのほこりは取り除いてください。トラッキング*現象で火災の原因になります。

*トラッキングとは…電源プラグにたまったほこりと湿気により微小電流が流れ、火花が発生する。火花によりほこりが燃えて炭化するとトラック（電気の道）ができる。トラックのできた電源プラグを使用し続けると、やがて大量の電流が流れるようになりショートし、発火する。

一般社団法人 温水洗浄便座工業会 <http://www.sanitary-net.com> 後援 経済産業省



Panasonic®

取扱説明書

温水洗浄便座 家庭用

品番 DL-EGX20・DL-EGX10

ページ

ご使用前に

安全上のご注意	2
各部の名前	6
ご使用前の確認	8

使うとき

脱臭	9
トイレを使う/洗浄する	10
調節する	12
(洗浄強さ)	
(温水温度/便座温度)	
節電したい(節電/8時間切)	13

必要なとき

お手入れ	14
凍結予防・長期間使用しないときは	18
水抜き後に再び使用するときは	20
定期点検	22
よくあるご質問	23
故障かな?	24
保証とアフターサービス	26
仕様	27

一般社団法人
温水洗浄便座工業会からののお知らせ…裏表紙

●使いかた・お手入れなどのご相談は…

パナソニック 総合お客様サポートサイト

<http://panasonic.co.jp/cs/>

パナソニック お客様ご相談センター 365日 受付9時～20時

電話 フリーダイヤル **0120-878-365**

※携帯電話・PHSからもご利用になれます。

音声ガイダンスを短くするには、案内が聞こえたら電話機ボタンの「87」と「420#」を押してください。

(番号を押しても案内が続く場合は、「*」ボタンを押してから操作してください。)

■上記番号がご利用いただけない場合
Help desk for foreign residents in Japan Tokyo (03)3256-5444 Osaka (06)6645-8787
Open: 9:00 - 17:30 (closed on Saturdays/Sundays/national holidays)
※上記の内容は、予告なく変更する場合があります。ご了承ください。

●修理に関するご相談は…

パナソニック 修理サービスサイト

<http://club.panasonic.jp/repair/>

インターネットでの依頼も可能です。

パナソニック 修理ご相談窓口

電話 フリーダイヤル **0120-878-554**

※携帯電話・PHSからもご利用になれます。

・上記電話番号がご利用いただけない場合は、各地域の「修理ご相談窓口」におかけください。

ご使用の回線 (IP 電話やひかり電話など) によっては、回線の混雑時に数分で切れる場合があります。本書の「保証とアフターサービス」もご覧ください。

会員サイト「CLUB Panasonic」で「ご愛用者登録」をしてください

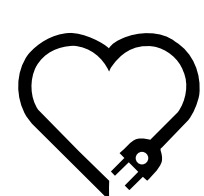
PC <http://club.panasonic.jp/>

※このサービスは WEB 限定のサービスです。

携帯



愛情点検 長年ご使用の温水洗浄便座の点検を!



こんな症状はありませんか

- 水漏れする。(配管接続部、本体内部)
- 本体や便座にひびや割れが入っている。
- 異常な音やこげ臭いにおいがする。
- 電源コードを動かすと通電したり、しなかったりする。
- 電源プラグや電源コードが異常に熱い。
- 本体や操作部が異常に熱い。
- その他の異常や故障がある。

ご使用中止

事故防止のため、コンセントから電源プラグを抜き止水栓を閉めて、必ず販売店に点検をご依頼ください。

パナソニック株式会社 ランドリー・クリーナー事業部

〒525-8555 滋賀県草津市野路東2丁目3番1-2号

© Panasonic Corporation 2013



DL940A-S6CP2
CS0513-2113

安全上のご注意 (必ずお守りください)

人への危害、財産の損害を防止するため、必ずお守りいただくことを説明しています。

■ 誤った使い方をしたときに生じる危害や損害の程度を区分して、説明しています。

<p>警告 「死亡や重傷を負うおそれがある内容」です。</p>	<p>注意 「軽傷を負うことや、財産の損害が発生するおそれがある内容」です。</p>
--	---

■ お守りいただく内容を次の図記号で説明しています。(次は図記号の例です)

<p> してはいけない内容です。</p>	<p> 実行しなければならぬ内容です。</p>	<p> 気をつけていただく内容です。</p>
----------------------	-------------------------	------------------------

警告

火災、感電のおそれ

電源プラグやコードは正しく使う
(火災や感電の原因)

- 電源プラグは根元まで確実に差し込む
- 電源プラグを抜くときは、コードを持たずに必ず電源プラグを持って抜く
- 電源プラグのほこりなどは定期的にとる

- 電源コード・電源プラグを傷つけたり、加工したり、高温部に近づけたり、無理に曲げたり、ねじったり、引っ張ったり、重い物を載せたり、束ねたりしない
- コードやプラグの修理は、販売店にご相談ください。
- ぬれた手で、電源プラグの抜き差しはしない
- コンセントや配線器具の定格を超える使いかたや交流100V以外で使用しない

本体、本体裏面や電源プラグに水や洗剤などをかけない
(感電やショートして火災の原因)

水ぬれ禁止

上水道以外には接続しない

工業用水
井戸水など

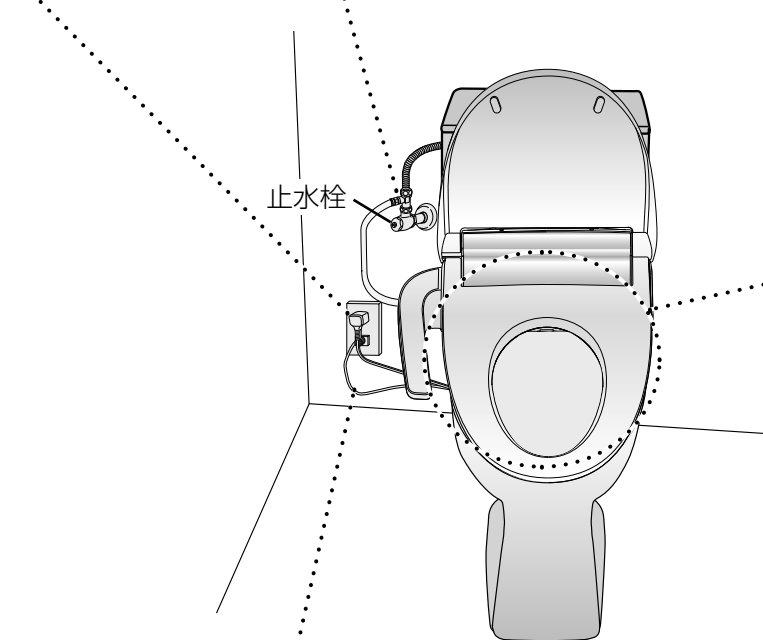
(ぼうこう炎や皮膚の炎症などを起こす原因)
(腐食や異物付着による水漏れの原因)

バスルーム内など湿気の多い場所には設置しない

水場使用禁止
(火災や感電の原因)

**改造はしない
また修理技術者以外の方が、分解したり修理をしない**

分解禁止
(感電や発火したり、異常作動してけがの原因)
→修理は販売店にご相談ください。



アース工事を確認する [アース線接続の一例]

アース線接続
(アース工事がされていないとビリビリしたり漏電のときに感電する原因)
→アース工事を販売店にご依頼ください。
(アース工事費は、本体価格に含まれていません)

低温やけどのおそれ

次のような方が使用するときには、便座の温度調節を「低」または「切」にする

お子様、お年寄り、皮膚の弱い方、皮膚感覚が弱い方、自分で温度調節できない方、眠気を誘う薬(睡眠薬・風邪薬など)を服用された方、深酒、疲労の激しい方
(長時間、皮膚の同じ場所が便座に触れると、低温やけどの原因)

異常・故障時には直ちに使用を中止し、電源プラグを抜き、止水栓を閉める (発煙・発火、感電のおそれあり)

異常・故障例

- 本体や便座にひびや割れが入っている
- 異常な音やこげ臭いにおいがする
- 電源コードを動かすと通電したり、しなかつたりする
- 電源プラグや電源コードが異常に熱い
- 本体や操作部が異常に熱い

すぐに販売店へ点検・修理を依頼してください。

化学療法を受けている方、免疫不全症の方など、極度に免疫力が低下して医師の治療を受けておられる方は、ご使用に際し医師に相談する

(身体への著しい障害をまねくおそれあり)

安全上のご注意 (必ずお守りください)

⚠️ 注意

水漏れのおそれ

水道水フィルター（水抜き栓）を外すときは、必ず止水栓を閉める

❗ (止水栓を閉めない、水漏れの原因)

凍結予防をする【18・19ページ】

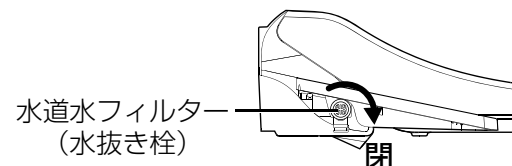
❗ (凍結すると、配管や本体内部が破損して水漏れの原因)



水抜きなど、凍結予防をする。

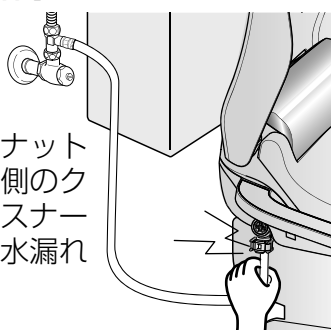
いったん、外した水道水フィルター（水抜き栓）はしっかり閉める

❗ (しっかり閉めないと、水漏れの原因)



本体脱着時などに給水ホースに力を加えない

⊘ (分岐金具のナットや本体接続側のクイックファスナーがゆるんで水漏れの原因)



感電のおそれ

開口部などから針金など金属を入れない

⊘ (感電の原因)



漏電検知の作動を確認する【22ページ】

❗ (故障のまま使用すると、漏電のときに感電する原因)



漏電テストスイッチ

→故障の場合は販売店にご相談ください。

けがのおそれ

持ち運ぶときは、必ず本体を持つ

❗ (便座・便ふたを持つと本体から外れ、けがをする原因)



便ふた・便座開閉時に、指などはさまないよう注意する

⚠️ (はさまれると、けがをする原因)

便ふたに寄りかからない

⊘ (便ふたが割れて転倒したり、けがをする原因)



乗ったり衝撃を加えたりしない

⊘ (転倒したり、割れてけがをする原因)



本体操作部に乗らない、手をついて座ったり、立ち上がったりしない

⊘ (転倒したり、けがの原因)



本体ががたついたまま使用しない

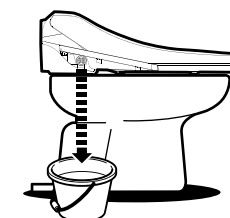
⊘ (転倒したり、割れてけがをする原因)

便座を勢いよく閉めない

⊘ (破損によりけがをする原因)

長期間使用しないときは本体の水を抜く【18・19ページ】

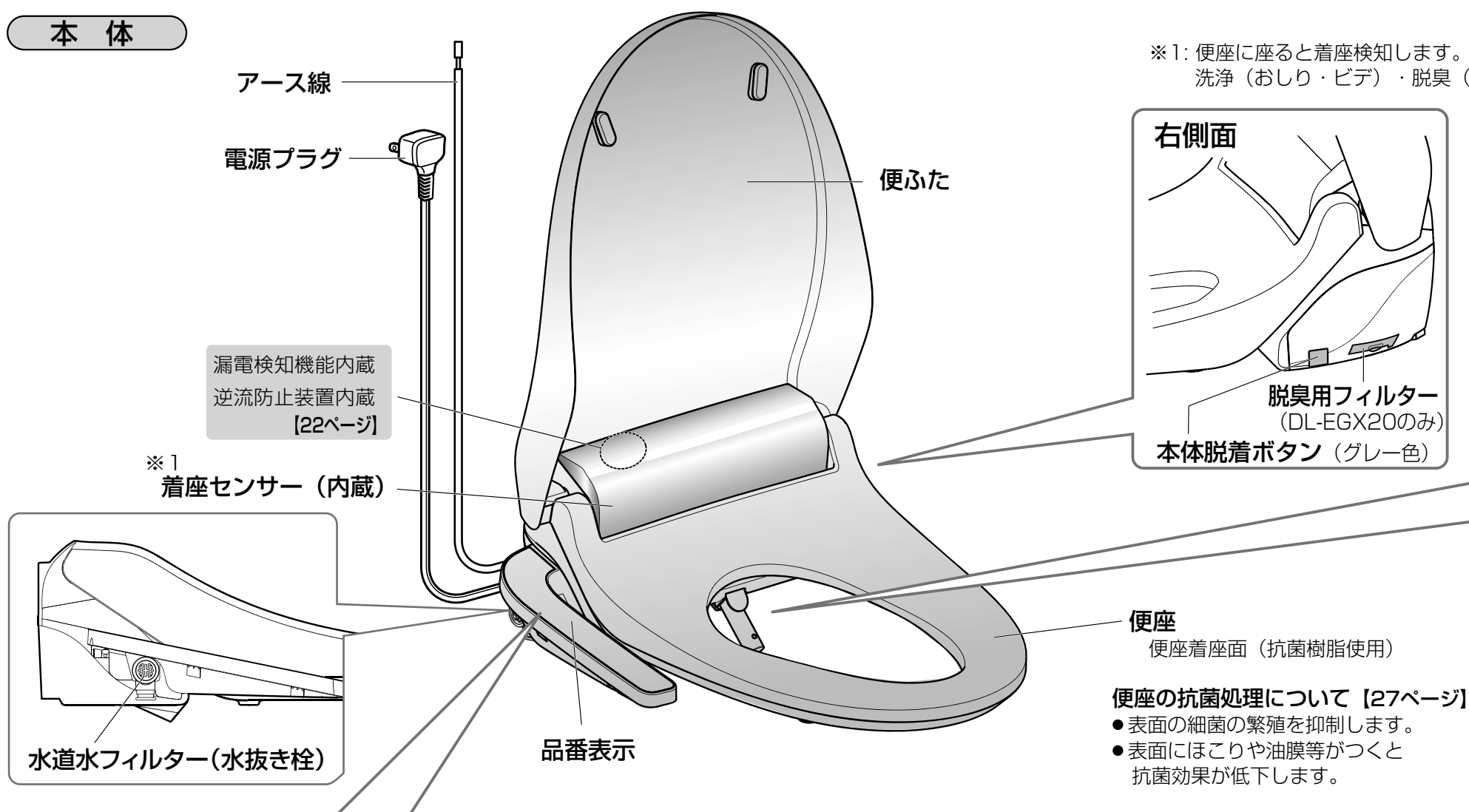
❗ (水が腐敗して皮膚の炎症などの原因)



電源プラグを抜いてから水を抜く。

各部の名前

本体

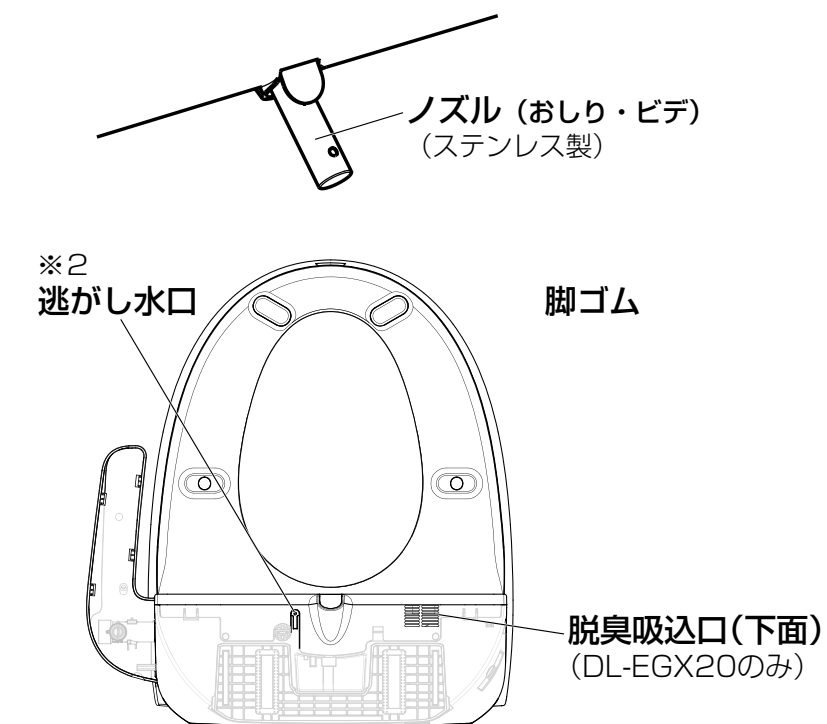


※1: 便座に座ると着座検知します。
洗浄 (おしり・ビデ) ・脱臭 (DL-EGX20のみ) は着座検知していないと作動しません。



便座
便座着座面 (抗菌樹脂使用)
便座の抗菌処理について [27ページ]
● 表面の細菌の繁殖を抑制します。
● 表面にほこりや油膜等がつくと抗菌効果が低下します。

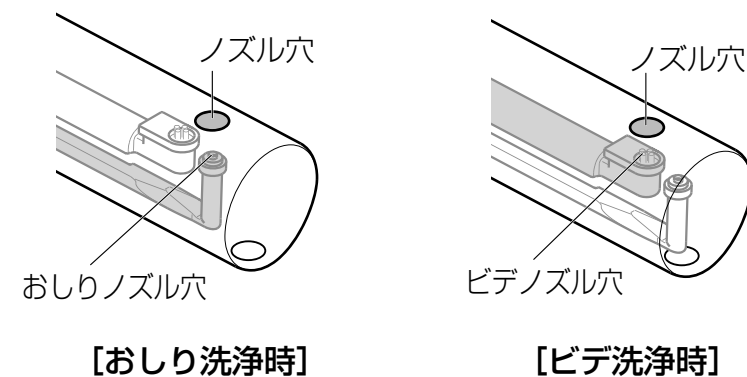
ノズル周辺部



(本体を外して裏から見た図)
※2: ノズルの左(逃がし水口)から出る水は水圧調整の逃がし水で故障ではありません。(洗浄中、ノズル掃除時)

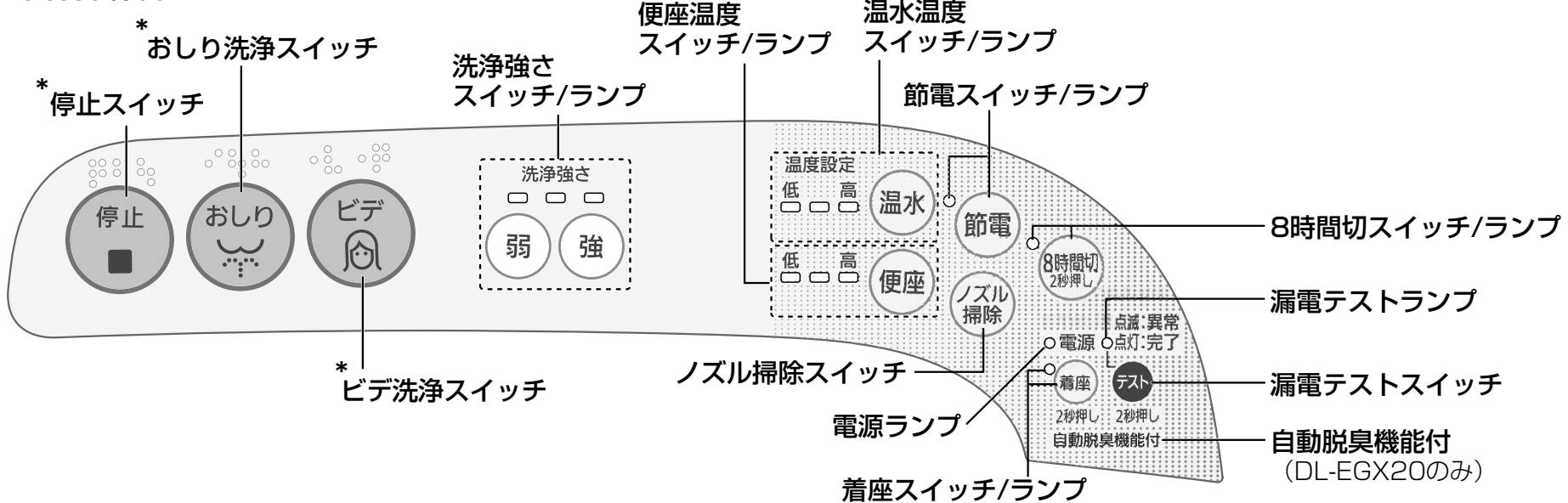
〈ノズルの構造〉

おしりとビデそれぞれ専用の水路から洗浄水を出します。



■ イラストのノズルは説明のために、引き出した状態で表しています。

本体操作部



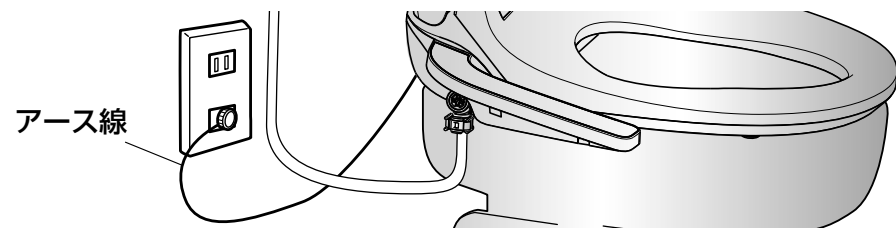
お知らせ ● 目の不自由な方のために * 部分 (スイッチの上) に点字を設けています。

ご使用前の確認

アース線が接続されていることを確認する

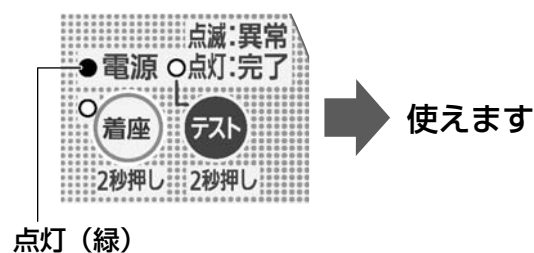
アース工事がされていないと故障や漏電のときに感電する原因となります。【2ページ】

[アース線接続の一例]

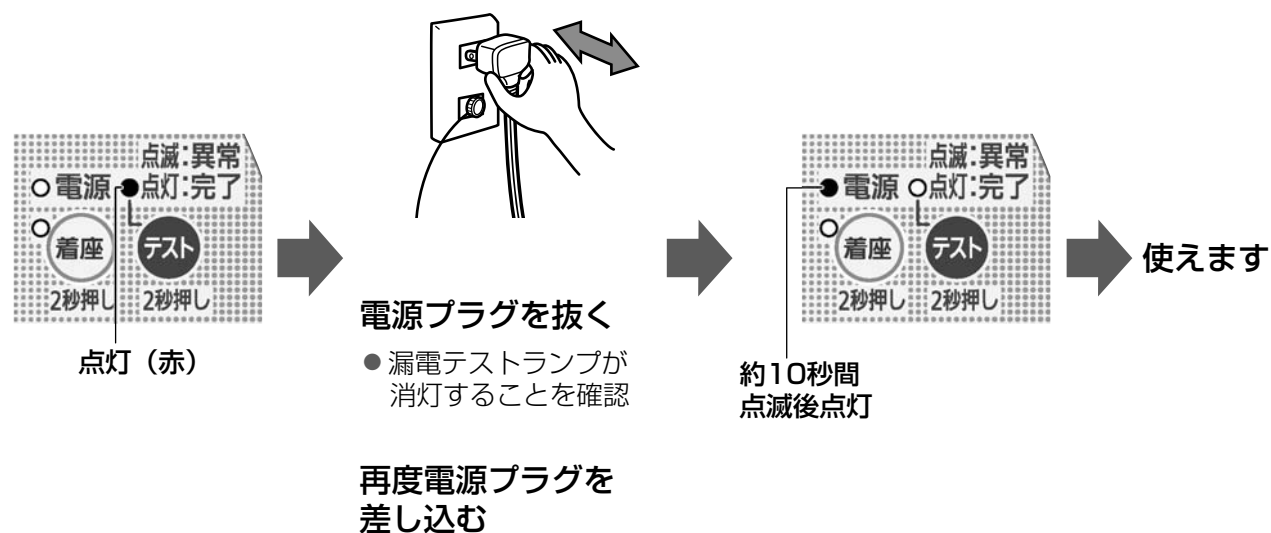


電源ランプの点灯（緑）を確認する

■本体の電源ランプが点灯している場合



■本体の漏電テストランプが点灯している場合



お知らせ

- 漏電テストスイッチを2秒以上押すと漏電テストランプが点灯します。【22ページ】
- 電源プラグを差し直しても電源ランプが点灯しないときや、漏電ランプが点滅する場合は、お買い上げの販売店にご連絡ください。

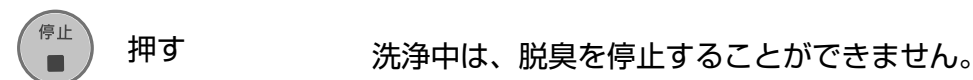
脱臭

(DL-EGX20のみ)

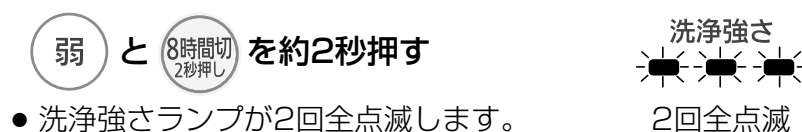
便座に座ると、着座検知し、脱臭が自動的に始まります。(作動音がします)
(飲食物による強臭便(にんにく臭など)のときは十分に脱臭できないことがあります)

- 立ち上がると、約1分後に脱臭が切れます。

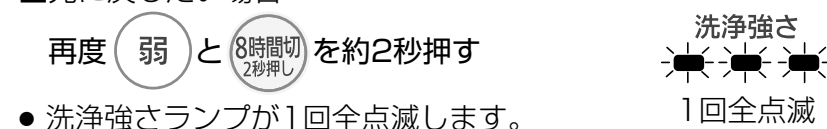
途中で停止したいときや立ち上がったあと、すぐに停止したいとき



脱臭を作動させないようにするには



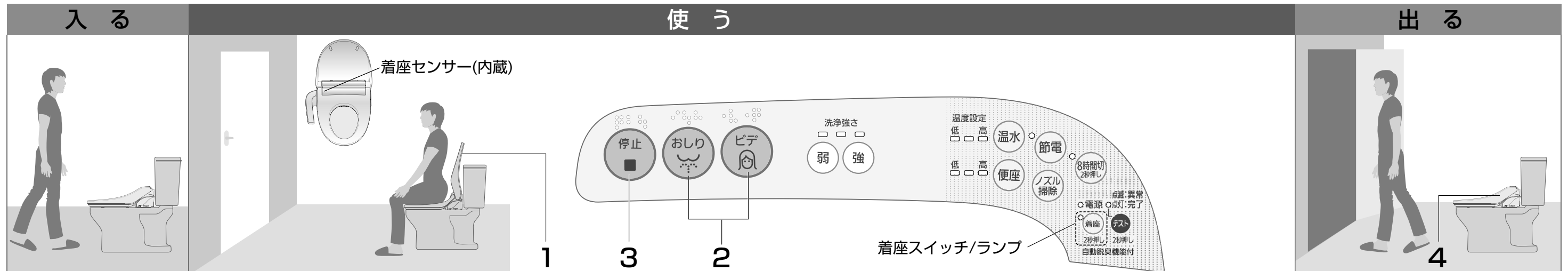
■元に戻したい場合



トイレを使う/洗浄する

おしり、ビデ洗浄についてのお願い

- 局部周辺に付着した汚れを洗い流す機能です。
- 長時間の洗浄や洗いすぎに注意してください。
※ 常在菌を洗い流してしまい、体内の菌バランスが崩れる可能性があります。
- 局部の治療・医療行為を受けている方は、使用については医師の指示を守ってください。



1 便ふたを開けて座る

自動で脱臭が始まります。
(作動音がします)
(DL-EGX20のみ)
【9ページ】

- 着座検知すると着座ランプが点灯します。



2 洗浄する

おしり洗浄 ビデ洗浄



スイッチを押すと、まずノズルの洗浄をします。
(ノズル洗浄の水が便器内に流れます)
約5~8秒後に温水が出ておしりまたはビデ洗浄を始めます。



3 洗浄を止める



洗浄を停止します。
ノズルが戻ってから
ノズルの洗浄をします。

立ち上がると自動で次の動作をします。

- 着座ランプが消灯します。



- 約1分後に脱臭が切れます。
(DL-EGX20のみ)

4 便ふたを手で閉じる

着座ランプが点灯しない場合

- 便座の前方に座ったときなど、まれに検知できないことがあります。中央部に座り直してください。
- 座り直しても着座検知しない場合は着座スイッチを2秒以上押し、おしりまたはビデスイッチを押すと洗浄できます。(着座スイッチを押してから約30秒で着座検知が解除されます。約30秒以内に洗浄スイッチの操作をしてください)

お知らせ

- 着座検知できていない状態で、おしり、ビデスイッチを押すと着座ランプが点滅して、洗浄できません。

〈着座検知しない時〉



着座スイッチを2秒以上押し
(ランプ点灯)

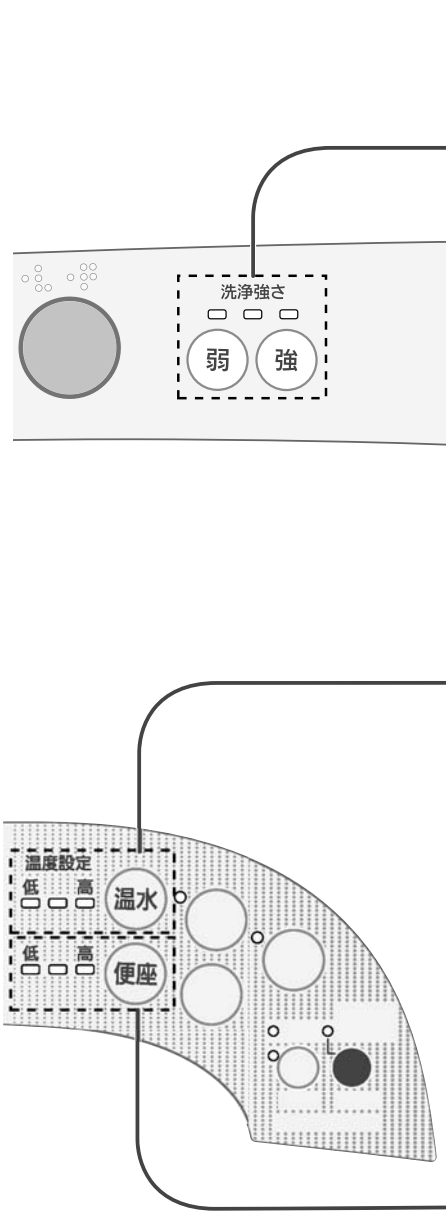
お知らせ

- ノズルが出る時作動音がしますが異常ではありません。
- おしりからビデ洗浄、ビデからおしり洗浄への切り換えは、洗浄が切り換わるまで少し時間がかかります。
- 最初、程よい温度でも便座に長く座っていると熱く感じるようになり、低温やけどのおそれがあります。便座温度は低めに設定してください。【12ページ】
- 本体の温水タンク容量は約0.6 Lです。洗浄強さ「中」で、約60秒使うと冷たくなります。洗浄を止め、約5~7分待つとお湯になります。(水温によって異なります)
- 洗浄中、ノズルの左から出る水は水圧調整の逃がし水で故障ではありません。
- 洗浄停止後、ノズル付近から水滴が落ちることがありますが、温水タンクの水があたたまったときの膨張水、またはノズル内の残水によるもので、故障ではありません。(洗浄後、約7~8分)
- 安全のために、洗浄は約5分間連続使用すると、自動的に停止します。
- 1時間以上、着座すると着座検知が解除されます。座り直すと再度、検知します。

着座スイッチを押してからの洗浄や脱臭 (DL-EGX20のみ) の停止時間について

- おしり、ビデスイッチを押してから約1分間連続使用すると、自動的に停止します。
- おしり、ビデ洗浄開始時に脱臭が始まります。洗浄停止後、約1分30秒後に脱臭が切れます。

調節する



**洗浄の強さを
変えたいとき
洗浄強さ**

● **弱** または **強** を押すごとに、強さが変わります。

● 前回の設定強さを記憶しています。
(記憶させない設定→23ページ)

**洗浄水の温度を
変えたいとき
温水温度**

● **温水** を押すごとに切り換わります。

温度表示 (ランプ点灯)

低	高	低	高	低	高	低	高
■	□	□	■	□	□	□	■
[切]		[低]		[中]		[高]	
水温		約37℃		約38.5℃		約40℃	

**便座の温度を
変えたいとき
便座温度**

● **便座** を押すごとに切り換わります。

温度表示 (ランプ点灯)

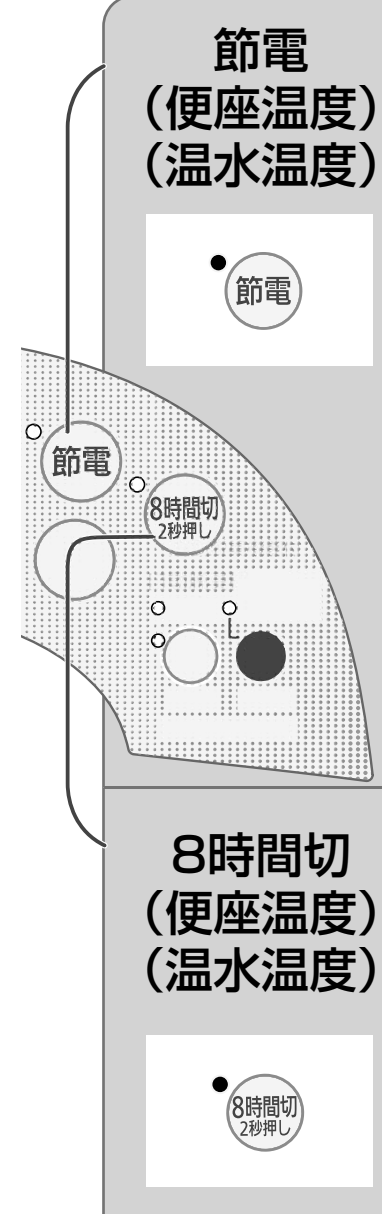
低	高	低	高	低	高	低	高
■	□	□	■	□	□	□	■
[切]		[低]		[中]		[高]	
室温		約29℃		約33℃		約37℃	
		(約29℃)		(約30℃)		(約33℃)	

()内は着座していないときの温度です。

お知らせ
イラスト中の ■ は点灯を表示しています。

お願い
水圧の低いところでは、洗浄強さを弱くすると水が出ない場合があります。この場合、洗浄強さを強くしてご使用ください。

節電したい



**節電
(便座温度)
(温水温度)**

1時間毎にその間の使用の有無を記録し、使用の無かった時間帯の便座と温水の温度を下げます。

- **節電** を押す ● 節電ランプが点灯します。
- 2日以上同じ時間帯で使用がなければ、その時間帯の温度を下げます。最大、便座は約15℃、温水は約24℃まで下がります。

温度が下がった時間帯に着座すると…

- 最初は冷たく感じる場合がありますが、便座は約1～2分、温水は約3～5分で温かくなってきます。

節電中に使用があると…

- 使用のあった時間帯の便座と温水の温度は、節電を行う前の温度に戻ります。記録が取り消され、新たに記録を開始します。

〈節電をやめたいとき〉

- 再度、**節電** を押すと解除されます。
- 節電ランプが消灯します。
- あらかじめ設定されていた便座温度、温水温度に自動的に戻ります。(設定温度に戻るまでに約3～5分かかります)

**8時間切
(便座温度)
(温水温度)**

便座ヒーターと温水ヒーターへの通電を8時間停止し、節電します。8時間停止後は、前に設定された便座温度ランプ、温水温度ランプが点灯します。

- 節電中にも設定ができます。
- **8時間切** を約2秒間押すと設定され、便座と温水への通電を8時間停止します。
- 8時間切ランプが点灯します。
- 8時間後に便座・温水が通電状態に戻り、ランプが消灯します。

8時間切設定中に着座すると…

便座温度：着座と同時に通電します。あたたまるまでに約10～12分かかります。(室温によって異なります)

温水温度：着座と同時に通電します。あたたまるまでに約5～7分かかります。(水温によって異なります)

- 着座中は便座温度ランプ、温水温度ランプが点灯します。
- 使用后、便座から立ち上がると8時間切設定に戻ります。

〈8時間切をやめたいとき〉

- 再度、**8時間切** を約2秒間押すと解除されます。
- 8時間切ランプが消灯します。

※1
年間消費電力量
8時間切設定無し
194 kWh/年
8時間切設定有り
141 kWh/年
省エネ法(2012年度
基準に基づく)
【27ページ】

お知らせ
● 電源プラグを抜いたときや停電のとき、または漏電テストスイッチを押したときは「節電」「8時間切」の設定が取り消されます。

お手入れ (本体表面/便ふた/本体裏面)



日常のお手入れは
さっとひとふき

汚れがついたら…

柔らかい布で水ぶき

- 水をかけて洗わない。(故障の原因)
- 乾いた布やトイレットペーパーでふかない。(傷の原因)

ひどい汚れは…

家庭用中性洗剤をうすめてお使いください



警告



水ぬれ禁止

本体、本体裏面や電源プラグ
に水や洗剤などをかけない
(感電やショートして火災の原因)

下記の洗剤は、本体内の金属部分などを腐食させたり、
本体や便座などを傷めますので使用しないでください。



化学ぞうきんをご使用の際は、その注意書きに従って
ください。

お願い

- 便器を洗うときのトイレ用洗剤は本体にかからないようにしてください。また揮発性ガスにより本体を傷めることがあります。手際よく短時間にお手入れしてください。
- お手入れの際は、着座スイッチを押さないでください。(予期しないときに、洗浄水が出る原因)

本体表面 (日常)

本体を柔らかい布で水ぶきして
ください。

- 1.電源プラグをコンセントから抜く
- 2.本体表面の汚れをふき取る
- 3.電源プラグをコンセントに差し込む

お知らせ

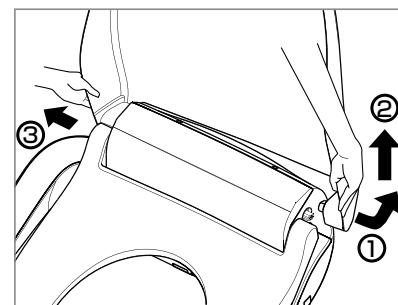
本体や便座などに尿が付着したまま放置
すると、ピンク、茶色等のしみになる
ことがあります。



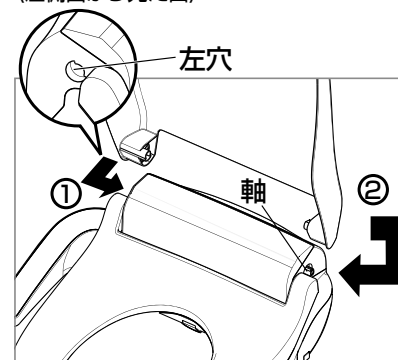
便ふた (週1回)

便ふたを外してお手入れができます。

- 1.電源プラグをコンセントから抜く
- 2.便ふたを取り外す
便ふたを開いた状態にし、
①便ふたの右側を外れるまで強く広げて
軸から外し、少し後方へずらす
②引き上げる
③本体の左穴から便ふたを外す
*指を挟まないように注意してください。
- 3.便ふたの汚れをふきとる
- 4.便ふたを取り付ける
①本体の左穴に便ふたを差し込む
②本体右軸に便ふたを広げながら入れる
③便ふたを持って開閉がスムーズか確認
する
(正しく取り付けないと便ふたが外れる
ことがあります)
- 5.電源プラグをコンセントに差し込む



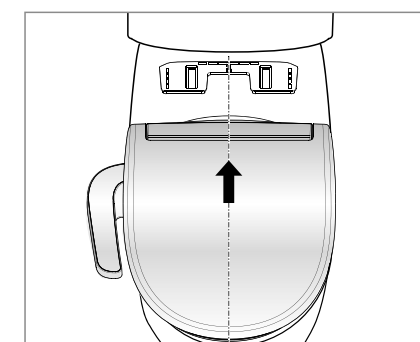
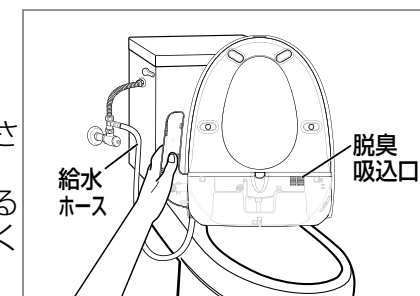
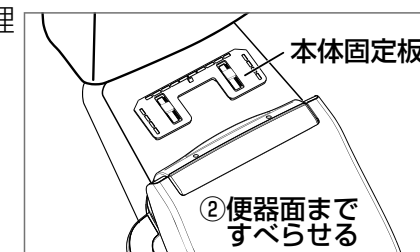
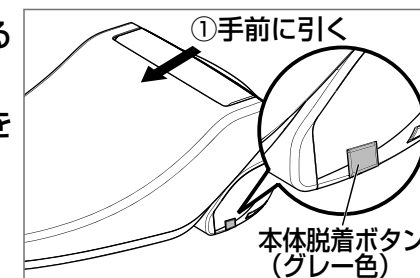
〈左側面から見た図〉



本体裏面 (週1回)

本体を外してお手入れをする場合は、以下の手順に従ってください。

- 1.電源プラグをコンセントから抜く
- 2.止水栓を全閉にし、給水を止める
【18ページ】
- 3.本体右側にある本体脱着ボタンを
押したまま
①本体を手前に引く
②そのまま本体を便器面まですべら
せる
●給水ホースなどがありますので無理
に引っ張らないでください。
- 4.本体でかくれた部分などを
ふきとる
水でぬらした柔らかい布を十分に
しぼってふいてください。
- 5.本体裏面を掃除する
●本体を便器の上に立てた状態にし、
便座が倒れないように手で支えて、
本体裏面の汚れをふきとってください。
水はかけないでください。
●脱臭吸込口にほこりがたまっている
場合は、掃除機などで吸い取って
ください。(DL-EGX20のみ)



- 6.本体を取り付ける
①本体固定板の中心と本体の中心を
合わせる
②本体後部を少し浮かし、便器面か
ら本体をすべらせカチッと音がす
るまで押し込む
●電源コードをはさみ込まないよう
にしてください。
●本体を軽く持ち上げ、
しっかりと固定されていることを
確認してください。
- 7.止水栓を開け、給水する
【20ページ】
- 8.電源プラグをコンセントに差し込む

お願い

- 本体を手前に引くとき〈手順3〉や立てるとき〈手順5〉は、給水ホースなどに無理な力を加えないように注意してください。
- 本体を裏向けに寝かさなないでください。(傷の原因)

お手入れ (ノズル/脱臭用フィルター)

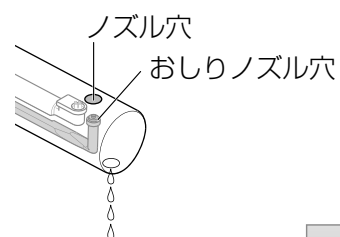
ノズル (週1回)

ゴム手袋を着用し、歯ブラシなどでノズルをお手入れしてください。

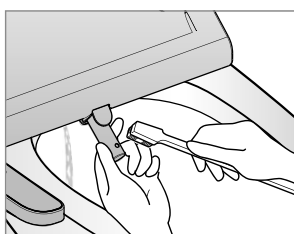
おしりノズル穴を洗う

①便ふた・便座を開き、を押す

- ノズルが出る。
(ノズルの先端下から洗浄水が出ます)



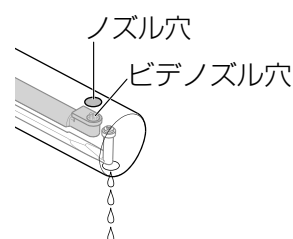
②ノズルを軽く手で持ち、歯ブラシなどで洗う



ビデノズル穴を洗う

③再度 を押す

- ノズルが戻り、再度ノズルが出る。
(ノズルの先端下から洗浄水が出ます)



④ノズルを軽く手で持ち、歯ブラシなどで洗う

⑤再度 を押す

- ノズルが戻る。

■途中で止めたいときは…



お願い ●お手入れの際は、着座スイッチを押さないでください。
(予期しないときに、洗浄水が出る原因)

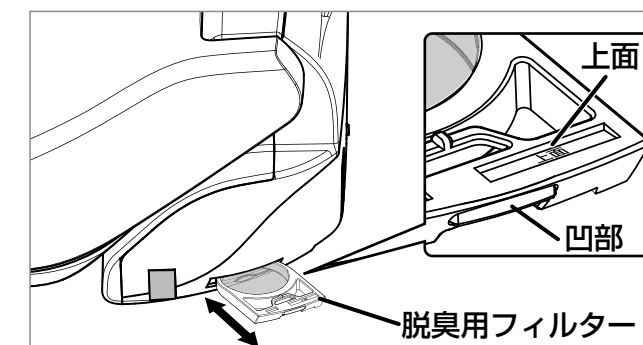
- ノズルのお手入れ時にノズルに無理な力を加えないでください。
- ノズルを無理に手で引っ張ったり、押ししたりしないでください。(故障の原因)

お知らせ ●お手入れのとき、ノズルを出した状態でそのまま放置すると約3分後にノズルが戻ります。
●ノズルを手で触ると前後に動きますが故障ではありません。
●便座を閉じた状態で便座の上から押さえると、着座ランプが点灯し、脱臭が始まります。また、その状態で洗浄スイッチを押した場合、洗浄水が出ますのでご注意ください。

脱臭用フィルター (月1回)

(DL-EGX20のみ)

ほこりなどが詰まると、脱臭効果が悪くなります。

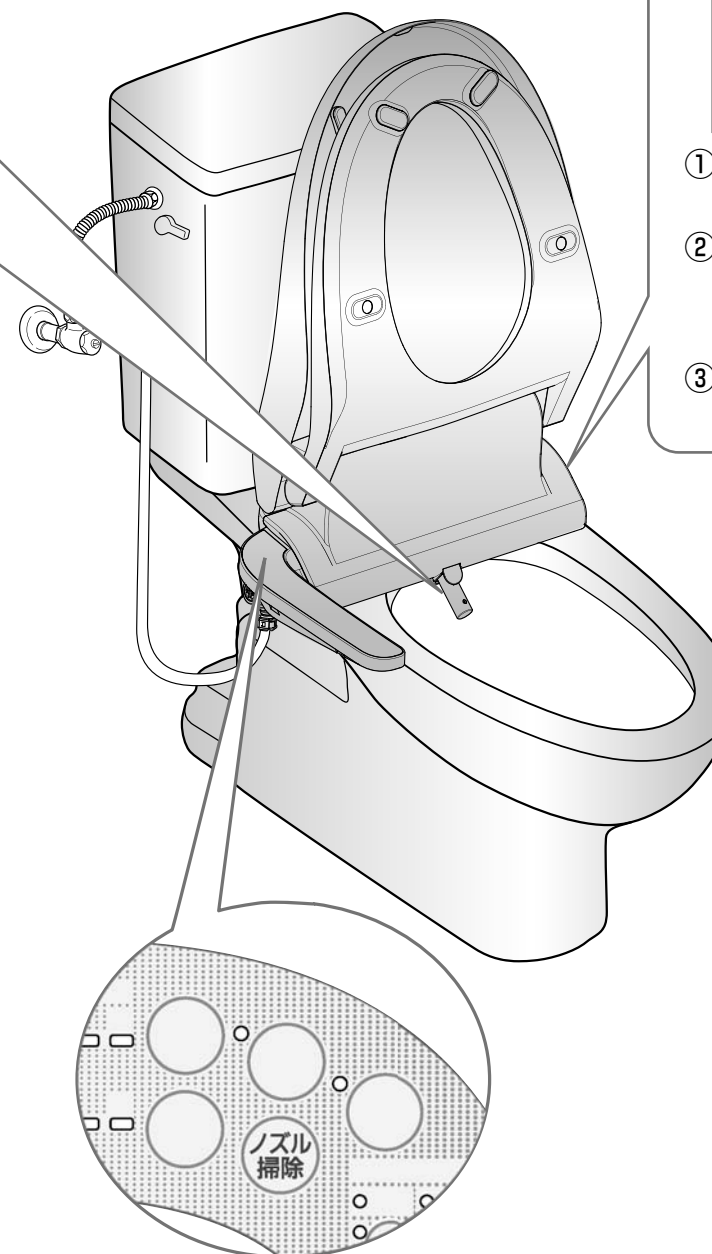


①脱臭用フィルターの凹部に指を引っ掛けて取り外す

②乾いた歯ブラシなどで、ほこりを取り除くまたは水洗いをする

- 水洗いをした場合は、よく乾かしてください。

③脱臭用フィルターの **上面** を上にして、元どおりに差し込む



凍結予防・長期間使用しないときは

■次のようなときは水抜きをしてください

- 寒い地域で本体内の水が凍結するとき……配管や本体内部が破損して水漏れの原因
- 1週間以上使用しないとき……水が腐敗して皮膚の炎症などの原因
- 移設など本体を移動される時……本体から水が漏れたり、故障の原因
- 別荘など長期間使用しないときは必ず行ってください。

ロータンク式

1 電源プラグをコンセントから抜く

2 止水栓を全閉にし給水を止める

3 ロータンクのレバーを回す

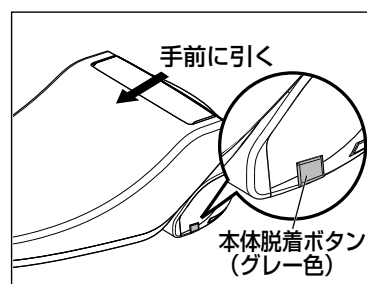
- ロータンク内の水を流し、給水しないことを確認する。

4 バケツなどを受けて水道水フィルター（水抜き栓）をマイナスドライバーまたはプラスドライバーでゆるめて取り外す

（トイレが狭くドライバーが入らない場合は、手順5で本体をずらしてゆるめてください）

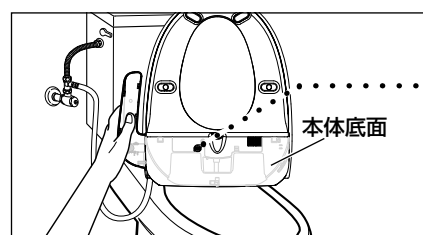
- 本体内の水が出ますので雑巾などで押さえてください。
- 水道水フィルター（水抜き栓）のフィルターが汚れている場合は、歯ブラシなどでお手入れしてください。
- 取り外した水道水フィルター（水抜き栓）を置く時は、Oリングにゴミ等が付着しないよう、つまみ部を下にしてください。

5 本体脱着ボタンを押したまま、本体の両側部を持って手前に引き、本体を傾けて本体内の水を抜く

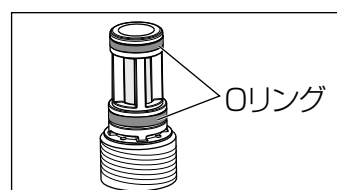
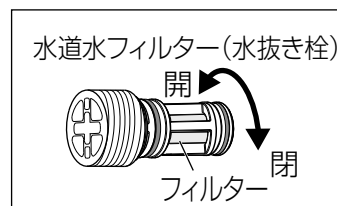
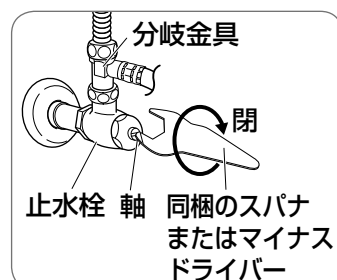


6 本体底面にあるタンク水抜き栓をマイナスドライバーで「開」側に回して外し、本体底面を下にして排水（水抜き）する

- タンク水抜き栓を落とさないように注意してください。



お願い
便器内に水が流れるよう排水してください。

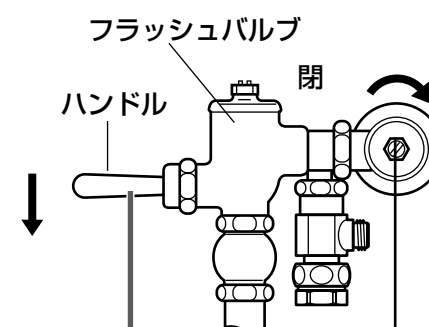


7 水抜き後、タンク水抜き栓と、水道水フィルター（水抜き栓）を元のように取り付け、本体を元の位置（15ページの手順6参照）に戻す

水道水フィルター（水抜き栓）を確実に閉めないとおこします。

フラッシュバルブ式

1 電源プラグをコンセントから抜く



2 閉める

- 給水が止まります。

3 ハンドルを押す

→以下、左記のロータンク式、手順4～7に従う

水抜き後に再び使用するときは

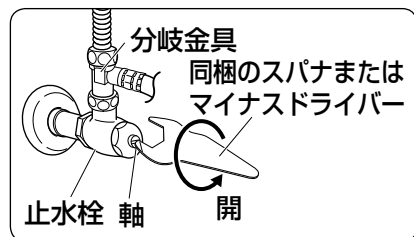
【20ページ】に従って使用できることを確認してください。

凍結予防・長期間使用しないときは

水抜き後に再び使用するときは

以下の手順で使用できることを確認してください。

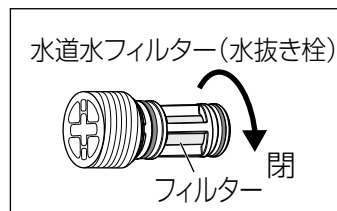
1 止水栓を開け、給水する



- 止水栓の軸を開側へ回す。

水道水フィルター（水抜き栓）部からの水漏れがないかを確認する。

- 水漏れしている場合は、水道水フィルター（水抜き栓）を確実に閉めてください。



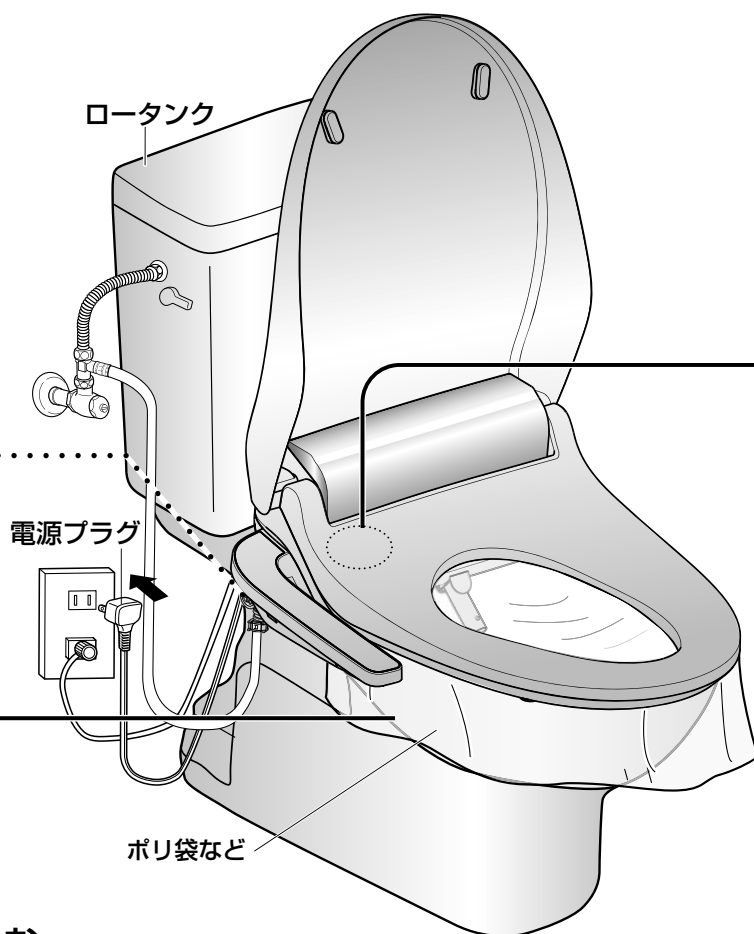
2 便座の下にお手持ちの薄手のポリ袋などはさむ

- 水の飛び散り防止のため

3 電源プラグをコンセントに差し込む

- 本体の電源ランプが約10秒間点滅した後、点灯に変わります。
- 本体の電源ランプが点灯しないまたは、漏電テストランプが点灯した場合は、再度電源プラグを差し直してください。

◎ 温水タンクの空だき防止のため、**温水** を押し、温水温度を「切」にしてください。

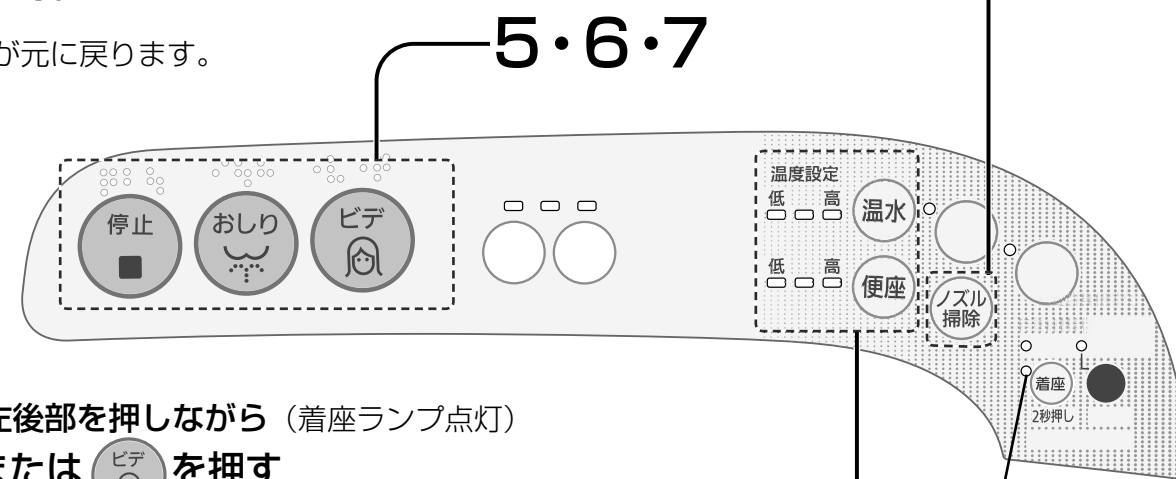


4 **ノズル掃除** を押す

- 本体の温水タンクに注水を始めます。
ノズルが出て、約1分後ノズルお手入れ状態になり、水が下向きに出ます。
水が出ない場合、水道の元栓または止水栓を開いてください。

5 **停止** を押す

- ノズルが元に戻ります。



6 便座の左後部を押しながら（着座ランプ点灯）**おしり** または **ビデ** を押す

- 脱臭が始まります。（作動音がします）（DL-EGX20のみ）
- ノズルを洗浄し、約3秒後に洗浄水が出ます。（着座検知していないと、洗浄水が出ません）
- ポリ袋の上から見て、洗浄水が当たっていることを確認してください。

7 **停止** を押す

- ノズルが戻ってから、ノズルを洗浄する水が出ます。

8 ポリ袋を外す

9 **温水** と **便座** のスイッチで温度を設定する【12ページ】

（室温や水温により異なりますが、約5～12分後に便座温度と温水温度が安定します）

10 着座して便座と洗浄水のあたたかさを確認する

お願い

- 温水温度ランプ「高」「中」「低」が全点滅している場合
温水タンク内の空焚き表示です。故障ではありません。
〈以下の処置をする〉
- 水道元栓、止水栓を開き、上記手順4～10を行ってください。
（温水温度ランプは消灯します）

お知らせ

- おしり、ビデの洗浄後、ノズル付近から水滴が落ちることがありますが、温水タンクの水があたたまったときの膨張水、またはノズル内の残水によるものなので、故障ではありません。（洗浄後、約7～8分）

水抜き後に再び使用するときは

定期点検

①漏電検知の点検…月に1回（お客様が行ってください）

漏電による感電を防止するため点検を行ってください。
そのままにしておくと、異常がある場合、感電の原因となります。

1 漏電テストスイッチを2秒以上押す

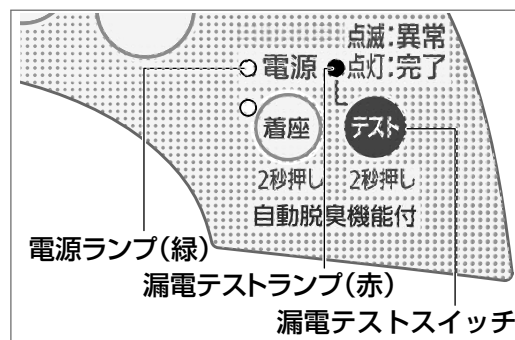
- 漏電テストランプ（赤）が点灯することを確認してください。

2 電源プラグを抜く

- 漏電テストランプ（赤）が消灯することを確認してください。

3 電源プラグを差し込む

- 本体の電源ランプ（緑）が約10秒間点滅した後、点灯に変わることを確認してください。



点検時以外に、漏電テストスイッチを押さないでください。
異常がある場合は、漏電テストランプが点滅します。すぐに電源プラグをコンセントから抜いてください。その後、工事店または販売店へ連絡してください。

②配管・本体まわりの点検…月に1回（お客様が行ってください）

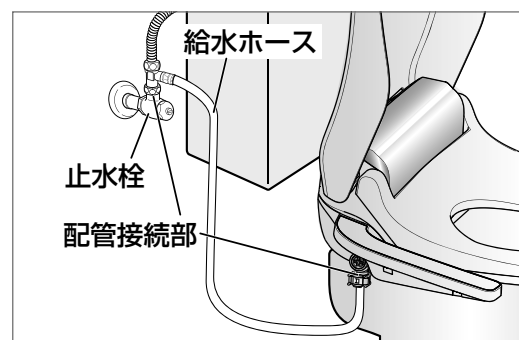
そのままにしておくと、異常がある場合、水漏れの原因となります。

1 ゆるみ、傷み、破損がないかを確認する

- 配管接続部のゆるみや、給水ホースに傷みや破損がないかを確認してください。

2 水漏れがないかを確認する

- 給水ホースや本体まわりからの水漏れがないかを確認してください。



異常がある場合は、すぐに電源プラグをコンセントから抜き、止水栓を全閉にしてください。その後、工事店または販売店へ連絡してください。

③逆流防止装置点検と定期点検…5年ごと（専門業者に依頼）

逆流防止装置は必ず5年を目安にお買い上げの販売店または工事店に点検を依頼してください。
また、長期経過したものは、ご使用上支障がなくても、安全のため定期点検を受けてください。
そのままにしておくと、異常がある場合、汚水が水道管へ逆流するおそれがあります。

よくあるご質問

洗浄水が出ない！ 洗浄水の出が悪い！

- 止水栓が閉まっていませんか。
→ 止水栓の軸を開側へ回し調節してください。
- ノズルに水あかなどがつまっていますか。
→ ノズルを歯ブラシなどでお手入れしてください。【16ページ】
- 水道水フィルター（水抜き栓）がつまっていますか。
→ 給水を止めて水道水フィルター（水抜き栓）を外しフィルターを歯ブラシなどでお手入れしてください。【18ページ】
- おしり、ビデスイッチを押したとき着座ランプが点滅していませんか。
→ 便座の前方に座ったときなどにまれに着座検知できないことがあります。
中央部に座り直しても着座検知しない場合は、着座スイッチを2秒以上押し、おしりまたはビデスイッチを押すと洗浄できます。
(着座スイッチを押してから約30秒で着座検知が解除されます。約30秒以内に洗浄スイッチの操作をしてください) 【10ページ】

便ふた・便座カバーは使えますか？

便ふた・便座カバーは使用できません。
→ 便ふた・便座カバーを使用すると、開閉部などに負担がかかり故障の原因となります。
→ 着座センサーが正常に作動しない場合があります。

ノズルの左から水が出ているのですが…

→ 洗浄中、ノズルの左から出る水は水圧調整の逃がし水で故障ではありません。
【11ページ】

洗浄強さを使用毎に標準設定「中」に戻したいのですが…

お買い上げ時は、前回の設定を記憶します。
→ 記憶させない場合は下記の設定をしてください。

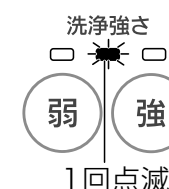
と を約2秒押す



- 洗浄強さランプの真ん中のランプが2回点滅します。

■ 元に戻したい場合

再度 と を約2秒押す



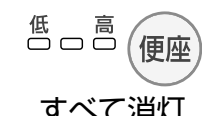
洗浄強さを変更できますか？

→ できます。おしり、ビデの洗浄中に右記のスイッチで調節してください。
【12ページ】



便座の暖房を切りたいのですが…

→ できます。便座温度を「切」にしてください。【12ページ】



洗浄位置がずれていたり、便座の後方がぬれる！

- 便座前側に座っていませんか。
→ 中央部に座ってください。
- おしりの大きさによって洗浄位置が変わります。
→ 座り直してください。

便器と便座のすき間（前方）より小水が飛び散るのですが…

→ 便器内に向かって、排泄していただくようお願いいたします。
→ 便ふたの開閉に支障がない程度に、本体を後ろに取り付けてください。
【施工説明書 13ページ】

故障かな？

修理を依頼される前に、この表で症状を確かめてください。
これらの処置をしても直らない場合や、この表以外の症状は、お買い上げの販売店にご相談ください。

症状	調べるところ・原因・対策	参照ページ	
ランプユニット	電源ランプが消灯している	● 本体操作部の漏電テストランプが点灯していませんか。 → 電源プラグを抜き、漏電テストランプが消灯してから電源プラグを差し込んでください。	8 22
	温水温度ランプの「高」「中」「低」が全点滅する	温水タンク内の空焚き表示です。水道元栓、止水栓が開いていることを確認してください。 その後、20ページの「水抜き後に再び使用するときは」の手順に従ってください。	20 21
	電源を入れたとき電源ランプが点滅する	初期設定をしている間、約10秒間点滅しますが、その後点灯に変わります。異常ではありません。	8
洗浄ユニット	座ったときに操作部のスイッチを押しても動かない（おしり洗浄、ビデ洗浄など）	● 操作部の着座ランプが点灯していますか。 便座の前方に座ったときなど、まれに着座検知できないことがあります。 → 中央部に座り直しても着座検知しない場合は、着座スイッチを2秒以上押し、おしりまたはビデスイッチを押すと洗浄できます。（着座スイッチを押してから約30秒で着座検知が解除されます。約30秒以内に洗浄スイッチの操作をしてください）	10
	十分に脱臭できない（DL-EGX20のみ）	● 脱臭用フィルターにはほこりがつまっていますか。 → フィルターを乾いた歯ブラシなどでお手入れしてください。	17
脱臭ユニット	座ったときに脱臭が始まらない（DL-EGX20のみ）	● 操作部の着座ランプが点灯していますか。 便座の前方に座ったときなど、まれに着座検知できないことがあります。 → 中央部に座り直しても着座検知しない場合は、着座スイッチを2秒以上押し、着座検知した状態になります。 ただし、脱臭するタイミングはおしり、ビデ洗浄時に開始します。	10 11
	温水温度が低い	● 温水温度設定を「切」にしていますか。 → 温水温度をお好みの温度に設定してください。	12
温水ユニット	温水が途中から水になってしまう	本体の温水タンク容量は約0.6 Lです。洗浄強さ「中」で約60秒使うと水が変わります。洗浄を止め、約5～7分待つとお湯になります。（水温によって異なります）	11
音ユニット	ノズルが出るときに音がする	ノズルモーターの駆動音で異常ではありません。	-
	着座すると、「ブーン」と音がする	脱臭が作動するときのファンモーターの音です。異常ではありません。	9 10

症状	調べるところ・原因・対策	参照ページ	
便座ユニット	便座が冷たい	● 便座温度設定を「切」にしていますか。 → 便座温度をお好みの温度に設定してください。	12
	座ったときに便座が冷たく、しばらくするとあたたかくなる	● 節電ランプが点灯していませんか。 → お使いにならない時間帯ごとに暖房便座の設定温度を自動的に下げて節電していますので、着座したときに冷たく感じる場合があります。 ● 8時間切ランプが点灯していませんか。 → 暖房便座への通電を止めていますので、便座は冷たくなっています。	13 13
	洗浄前や洗浄後、ノズル周辺から便器に水が出ている	使い始めと終わりにノズルを洗浄しているため、便器内に水が出ますが、異常ではありません。	10 11
ウォッシュユニット	手洗いボールより水が飛び散る	水圧が高く、給水量が多いためです。止水栓で調節してください。	施工説明書 15
	便座に座るとがたつく	● 便座が下がることで着座を検知するため、脚ゴムと便器の間に隙間を設けています。体重を移動させたとき、少しがたつくことがあります。異常ではありません。 ● 取付ボルトのゆるみが考えられますので、ナットの締め付け確認をお願いします。 ● 本体が便器から脱着できる構造のため締め付け後も少しがたつきが生じることがありますが異常ではありません。	施工説明書 17 施工説明書 13
	本体を外すと取り付けできない	● 便器の歪みにより本体固定板が歪んでいる可能性があります。 → セットしたとき、本体脱着ボタンが元の位置に戻らない場合は、取付ボルトのナットをゆるめて、本体を取り付け後、ナットを手でしっかりと締め付けてください。	施工説明書 13
	においがする	購入後すぐは、樹脂のにおいがしますが、ご使用とともに減少します。異常ではありません。	-

次のような場合には必ずお買い上げの販売店にご連絡ください。

- 電源プラグを差し直しても本体の電源・漏電テスト・節電・便座温度・温水温度・8時間切ランプがいつまでも点滅する。（電源プラグを抜くこと）
- 電源プラグを差し直しても本体の電源ランプが点灯しない。
- 煙が出たり、異常な音やにおいがする。（電源プラグを抜くこと）

次のような場合は設定が取り消されますので、再設定をしてください。

このようなとき	再設定する機能	参照ページ
● 電源プラグを抜いたとき ● 漏電テストスイッチを押したとき ● 停電が1秒以上続いたとき	● 洗浄強さ ● 節電/8時間切	12～13

保証とアフターサービス よくお読みください

修理・使いかた・お手入れなどは
■まず、お買い上げ先へご相談ください
 ▼お買い上げの際に記入されると便利です

販売店名
電話 () -
お買い上げ日 年 月 日

- 保証期間中は、保証書の規定に従って出張修理いたします。保証期間：お買い上げ日から本体1年間
- 保証期間終了後は、診断をして修理できる場合はご希望により修理させていただきます。

※修理料金は次の内容で構成されています。

- 技術料 診断・修理・調整・点検などの費用
- 部品代 部品および補助材料代
- 出張料 技術者を派遣する費用

修理を依頼されるときは
 「よくあるご質問」「故障かな?」（23～25ページ）
 でご確認のあと、直らないときは、まず電源プラグを抜いて、お買い上げ日と下の内容をご連絡ください。

●製品名	温水洗浄便座
●品番	DL-
●故障の状況	できるだけ具体的に

※補修用性能部品の保有期間 **6年**

当社は、この温水洗浄便座の補修用性能部品（製品の機能を維持するための部品）を、製造打ち切り後6年保有しています。

■転居や贈答品などでお困りの場合は、次の窓口にご相談ください。
 ご使用の回線（IP電話やひかり電話など）によっては、回線の混雑時に数分で切れる場合があります。

●使いかた・お手入れなどのご相談は……

●修理に関するご相談は……

パナソニック お客様ご相談センター 365日 受付9時～20時 電話 <small>フリーダイヤル</small> 0120-878-365 <small>※携帯電話・PHSからもご利用になれます。</small>

パナソニック 修理ご相談窓口 パナは イイヨ 電話 <small>フリーダイヤル</small> 0120-878-554 <small>※携帯電話・PHSからもご利用になれます。 ・上記電話番号がご利用いただけない場合は、各地域の「修理ご相談窓口」におかけください。</small>

【ご相談窓口におけるお客様の個人情報のお取り扱いについて】

パナソニック株式会社およびグループ関係会社は、お客様の個人情報をご相談対応や修理対応などに利用させていただき、ご相談内容は録音させていただきます。また、折り返し電話をさせていただくための発信番号を通知いたしております。なお、個人情報を適切に管理し、修理業務等を委託する場合や正当な理由がある場合を除き、第三者に開示・提供いたしません。個人情報に関するお問い合わせは、ご相談いただきました窓口にご連絡ください。

■各地域の修理ご相談窓口 ※電話番号をよくお確かめの上、おかけください。

・地区・時間帯によって、集中修理ご相談窓口へ転送させていただきます場合がございます。

北海道地区	札幌 ☎(011)894-1255 札幌市厚別区厚別南2丁目17-7 旭川 ☎(0166)22-3015 旭川市2条通16丁目1166 帯広 ☎(0155)33-8478 帯広市西20条北2丁目23-3 函館 ☎(0138)48-6630 函館市西桔梗町589-241 青森 ☎(0172)62-0880 青森市浪岡大字浪岡字稲村262-1 秋田 ☎(018)868-7008 秋田市外旭川字小谷地3-1 岩手 ☎(019)645-6130 盛岡市厨川5丁目1-43 宮城 ☎(022)387-1117 仙台市宮城野区扇町7-4-18 山形 ☎(023)641-8100 山形市平清水1丁目1-75 福島 ☎(024)991-9308 郡山市備前館2丁目5 栃木 ☎(028)689-2555 宇都宮市上戸祭3丁目3-19 群馬 ☎(027)254-2075 前橋市箱田町325-1 茨城 ☎(029)864-8756 つくば市筑穂3丁目15-3 埼玉 ☎(048)728-8960 熊谷市宮町1丁目29番 千葉 ☎(043)208-6034 千葉市中央区末広5丁目9-5 東京 ☎(03)5477-9700 東京都杉並区本天沼3丁目43-16 山梨 ☎(055)222-5822 中央市山之神流通団地1-5-1 神奈川 ☎(045)847-9720 横浜市戸塚区品濃町561-4 新潟 ☎(025)286-0180 新潟市東区東明1丁目8-14 石川 ☎(076)280-6608 金沢市玉鋸2丁目266番地 富山 ☎(076)424-2549 富山市根塚町1丁目1-4 福井 ☎(0776)21-0622 福井市問屋町2丁目14 長野 ☎(0263)86-9209 松本市寿北7丁目3-11 静岡 ☎(054)287-9000 静岡市駿河区高松2丁目24-24 愛知 ☎(052)819-0225 名古屋市長瀬区塩入町8-10 岐阜 ☎(058)278-6720 岐阜市中鶯4丁目42 三重 ☎(059)254-5520 津市久居野村町字山神421	近畿地区	滋賀 ☎(077)582-5021 栗東市小柿9丁目4-10 京都 ☎(075)646-2123 京都市南区上鳥羽中河原3番地 大阪 ☎(06)7730-8888 門真市松生町1-15 奈良 ☎(0743)59-2770 大和郡山市筒井町800番地 和歌山 ☎(073)475-2984 和歌山市栗栖373-4 兵庫 ☎(078)796-3140 神戸市須磨区弥栄台3丁目13-4 鳥取 ☎(0857)26-9695 鳥取市安長295-1 米子 ☎(0859)34-2129 米子市米原4丁目2-33 松江 ☎(0852)23-1128 松江市平成町182番地14 出雲 ☎(0853)21-3133 出雲市渡橋町416 浜田 ☎(0855)22-6629 浜田市下府町327-93 岡山 ☎(086)242-6236 岡山市北区野田3丁目20-14 広島 ☎(082)295-5011 広島市西区南観音1丁目13-5 山口 ☎(083)973-2720 山口市小郡下郷220-1 香川 ☎(087)874-3110 高松市国分寺町国分359番地3 徳島 ☎(088)624-0253 徳島市沖浜2丁目36 高知 ☎(088)834-3142 高知市仲田町2-16 愛媛 ☎(089)905-7544 愛媛県伊予郡砥部町八倉75-1 福岡 ☎(092)593-8002 春日市春日公園3丁目48 佐賀 ☎(0952)26-9151 佐賀市鍋島町大字八戸字上深町3044 長崎 ☎(095)830-1658 長崎市東町1919-1 大分 ☎(097)556-3815 大分市萩原4丁目8-35 宮崎 ☎(0985)63-1213 宮崎市本郷北方字草葉2099-2 熊本 ☎(096)367-6067 熊本市東区健軍本町12-3 鹿児島 ☎(099)246-7050 鹿児島市上谷口町3128-3 沖縄 ☎(098)877-1207 浦添市城間4丁目23-11
中国地区		四国地区	
首都圏地区		九州地区	
中部地区		沖縄地区	

所在地、電話番号は変更になることがありますので、あらかじめご了承ください。

最新の「各地域の修理ご相談窓口」はホームページをご活用ください。 <http://panasonic.co.jp/cs/service/area.html>

0513

仕様

項目	品番	DL-EGX20	DL-EGX10
給水方式		水道直結給水式	
定格消費電力	電源	交流 100 V 50-60 Hz	
区別		334 W (本体: 287 W 便座: 47 W)	332 W (本体: 285 W 便座: 47 W)
年間消費電力量	※1	貯湯式	
	※2	141 kWh/年 (194 kWh/年)	
暖房便座	標準表面温度	「切」室温、3段階切り換え「低」約29℃(約29℃) / 「中」約33℃(約30℃) / 「高」約37℃(約33℃)	
	安全装置	温度ヒューズ	
脱臭装置	脱臭剤	触媒脱臭	-
	風流量	0.1 m³/分	-
洗浄装置	最大流量	おしり洗浄: 0.65 L/分 ビデ洗浄: 0.65 L/分	
	流量調節	3段階	
	標準温水温度	「切」水温、3段階切り換え「低」約37℃ / 「中」約38.5℃ / 「高」約40℃	
	貯湯量	約0.6 L	
	安全装置	温度ヒューズ・温度過昇防止装置・逆流防止装置	
その他の安全装置		漏電検知機能・着座センサー	
使用温度範囲		0～35℃ (給水温度)	0～40℃ (周囲温度)
使用水圧範囲		※4 49～735 kPa {0.5～7.5 kgf/cm²}	
標準寸法 (幅×高さ×奥行)		47 cm×16 cm×52 cm	
標準質量		3.6 kg	3.5 kg

※1：省エネ法（2012年度基準）の区分

※2：年間消費電力量は4人家族(男性2人・女性2人)で使用の場合。[室温:5℃(冬季)・15℃(春秋)・28℃(夏季)、水温:15℃] おしり洗浄使用1日4回、ビデ洗浄使用1日8回、男性小用1日4回で省エネ法（2012年度基準）の測定方法に準拠し、標準品を測定して計算しました。
 () 内は8時間切設定による節電を使用しない場合の年間消費電力量です。

※3：() 内は着座していないときの温度です。

※4：使用水圧範囲が147 kPa以下では水勢調節範囲が狭くなります。

抗菌樹脂を使用した部分

便座 (着座面)	
<ul style="list-style-type: none"> ●試験機関…石塚硝子(株) 抗菌試験所 ●試験方法…フィルム密着法 JIS Z 2801 	<ul style="list-style-type: none"> ●抗菌方法…抗菌剤を樹脂に練り込み ●試験結果…24時間後99%以上抑制 上記試験は2種類のみ菌で実施