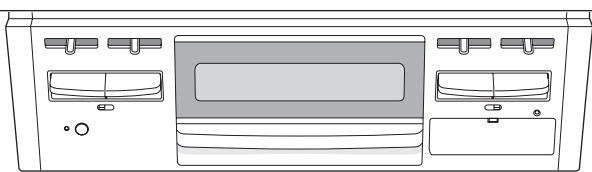
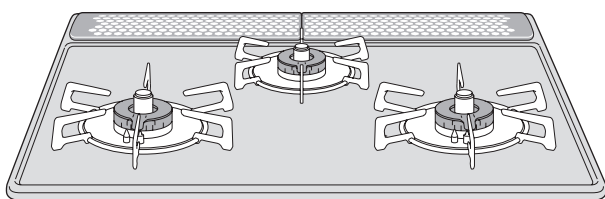


Rinnai 家庭用 取扱説明書

保証書付

システムキッチン用<ビルトインコンロ>

| 型 式 | 型式の呼び |
|------------|------------|
| RB31AM2FS | RB31M2FS-L |
| RB31AM2H2S | RB31M2HS-L |
| RB32AM2H2S | RB32M2HS-L |
| RS31M2H2S | RB31M2HS-L |
| RX31M2H2S | |



このたびはグリル付ガスビルトインコンロをお買い上げいただきまして、ありがとうございます。

よく読んで安全に正しくお使いください

- ご使用前に、この取扱説明書と裏表紙の保証書をよくお読みのうえ、安全に正しくお使いください。
- お読みになった後は、大切に保管してください。
- この機器は家庭用ですので、業務用のような使いかたをされますと著しく寿命が縮まります。
- この機器は国内専用です。海外では使用できません。
- この取扱説明書の他に設置説明書があります。機器の移設、取り替え、修理の際に必要となりますので取扱説明書といっしょに大切に保管してください。
- 取扱説明書を紛失した場合は、お買い上げの販売店、または当社事業所に連絡して再購入してください。

こんなときも
あわてないで

- 火が消えた
- 火がつかない
- 火が小さくなった

Si センサーコンロの
安全機能がはたらいて
います

全口センサー搭載
Si センサーコンロ

詳しくは 34 ページをご覧ください

なるほど💡 安心 Si センサーコンロ

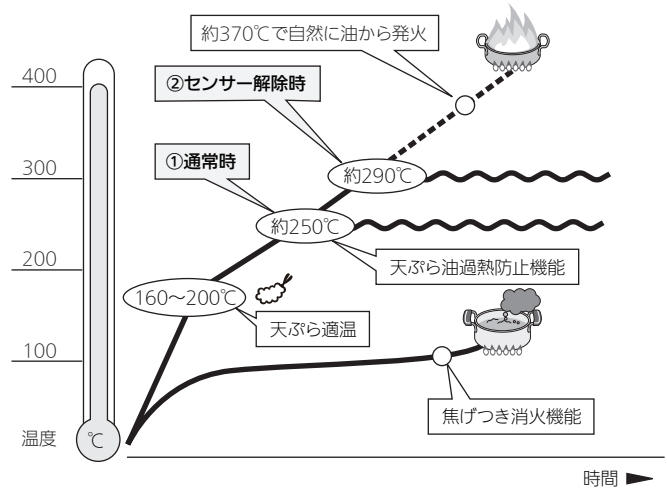
温度を見守る温度センサーで、
安心便利機能を充実させた新しいコンロです。

💡 ① 万一の消し忘れや、
天ぷら油の過熱を未然に防止

💡 ② なべ底が高温になると、
自動的に弱火になる安全設計

💡 ③ 煮ものなどで
焦げつきはじめると、
初期段階で自動消火

◇温度センサーのはたらき

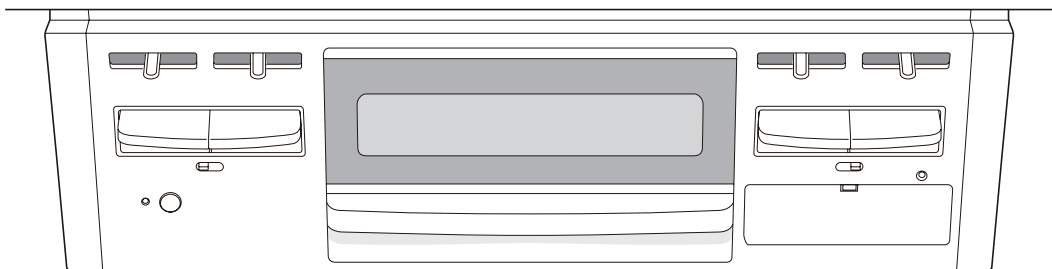
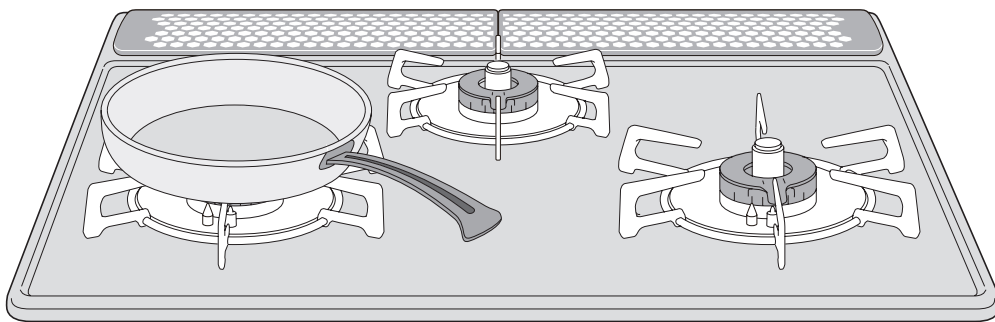


①通常時

温度センサーのはたらきにより、炒めものやいりものなど比較的温度の高い調理や、なべの空焼きをしたときに、強火・弱火を自動で調節したり、自動で火を消したりします。

②センサー解除時

センサー解除は温度センサーがまったく作動しなくなる機能ではなく、①通常時よりも高い温度まで調理できる機能です。センサー解除を使用した場合でも、なべの異常過熱を防ぐために、強火・弱火を自動で調節したり、自動で火を消したりします。センサー解除してから最長 30 分で自動で火を消します。センサー解除中は、焦げつき消火機能や天ぷら油過熱防止機能は作動しません。



お問い合わせの多い項目です

詳しくは👉 34 ページ

1 勝手に

火が小さくなったり、
火が消える

■ Si センサーコンロの安全機能が
はたらいています。

2 センサー解除したのに、

勝手に火が小さくなったり、
火が消えたりする

■ すべての安全機能が解除された
わけではありません。

3 火がつかない

■ もしかして乾電池？

もくじ

各部のなまえ 3

安全にご利用のために

安全上のご注意（必ずお守りください） 4

安全上のご注意（使用編） 5

安全上のご注意（設置編） 11

このコンロについて

知っておいていただきたいこと ... 12

安全機能 13

乾電池を交換する 14

毎日の使いかた

コンロの使いかた（基本の操作） 15

炒めもの・いりものをする 17

グリルの使いかた 19

長くご利用いただくために

日常点検とお手入れの道具 23

部品の取り付けと取りはずし 25

お手入れのしかた（コンロ） 27

お手入れのしかた（グリル） 29

よくあるご質問（Q&A） 30

ブザーが鳴って、こんな表示が出たら 35

交換部品・別売部品のご紹介/アフターサービス 37

廃棄時のお願い/長期間使用しない場合/仕様 38

保証書 裏表紙

警告

■ 焼網は使用しない

トッププレートに落ちた油などが
発火したり、機器の異常過熱のお
それがあります。



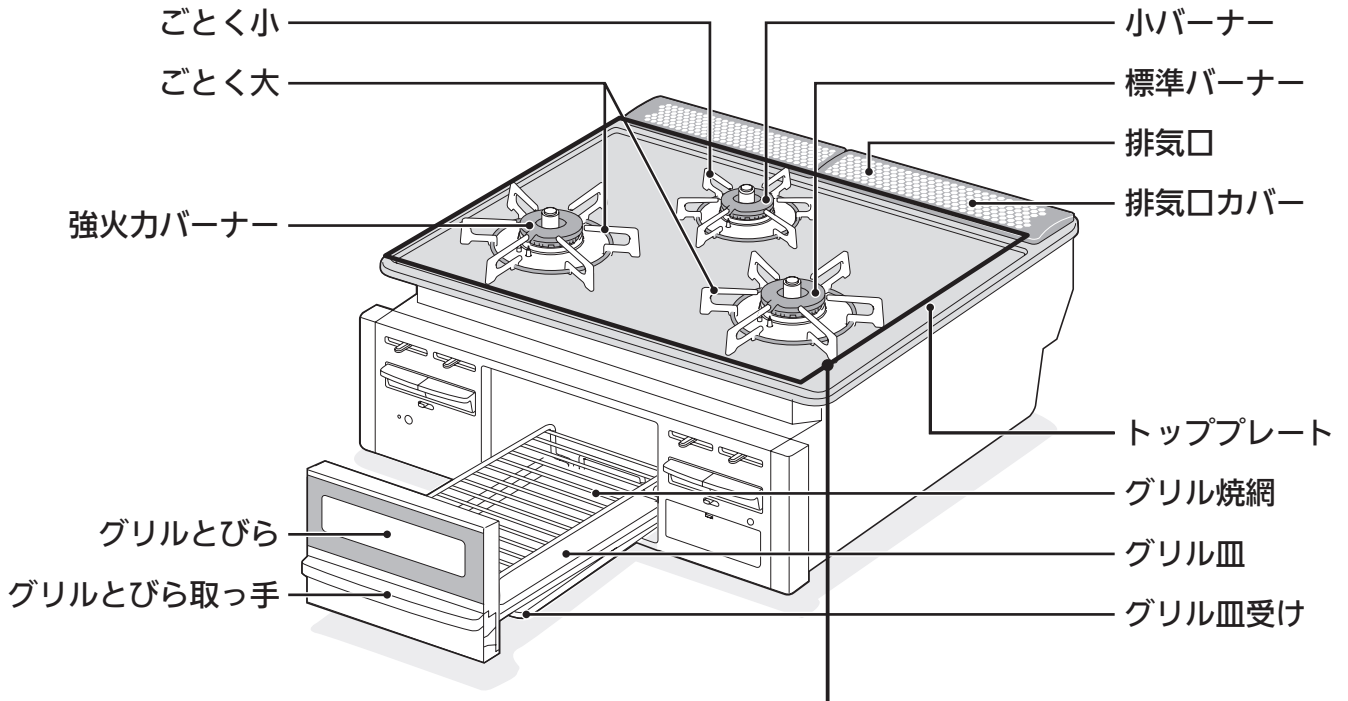
焼網



禁止

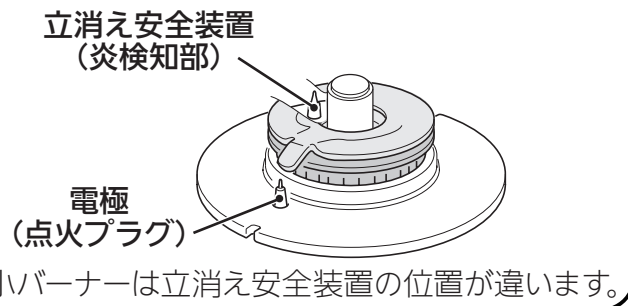
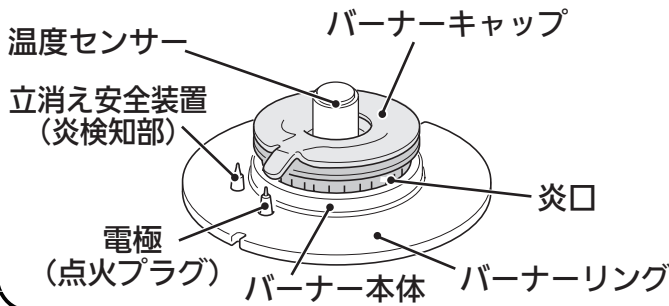
各部のなまえ

各部のなまえ



強火力バーナー・標準バーナー

小バーナー

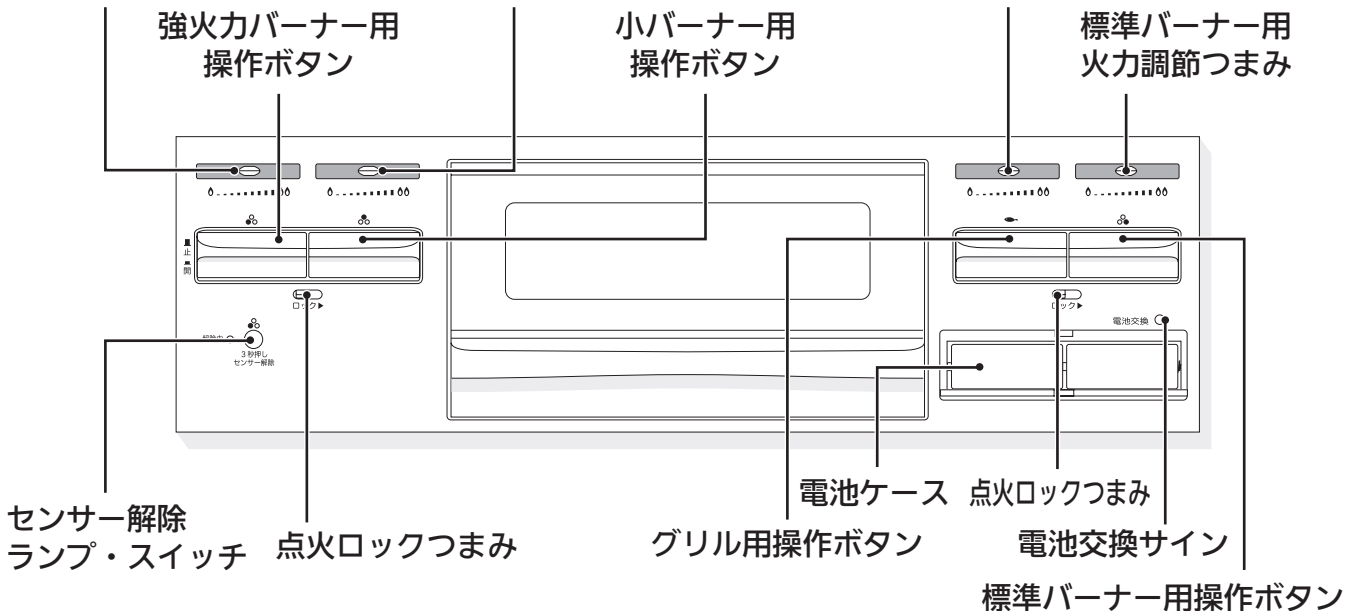


正面

強火力バーナー用
火力調節つまみ

小バーナー用
火力調節つまみ

グリル用
火力調節つまみ



安全上のご注意(必ずお守りください)

- お使いになる人や他の人への危害、財産への損害を未然に防止するため必ずお守りいただくことを次のように説明しています。
- 以下に示す表示と意味をよく理解してから本文をお読みください。



危険

この表示を無視して誤った取扱いをすると、人が死亡、重傷を負う危険、または火災の危険が差し迫って生じることが想定される内容を示しています。



警告

この表示を無視して誤った取扱いをすると、人が死亡、重傷を負う可能性、または火災の可能性が想定される内容を示しています。



注意

この表示を無視して誤った取扱いをすると、人が傷害を負う可能性や物的損害のみの発生が想定される内容を示しています。

- 絵表示には次のような意味があります。



この絵表示は、してはいけない「禁止」内容です



火気禁止



接触禁止



分解禁止



この絵表示は、気をつけていただきたい「注意喚起」内容です



この絵表示は、必ず実行していただきたい「強制」内容です



危険

この表示を無視して誤った取扱いをすると、人が死亡、重傷を負う危険、または火災の危険が差し迫って生じることが想定される内容を示しています。

ガス漏れに気づいたら



火気禁止

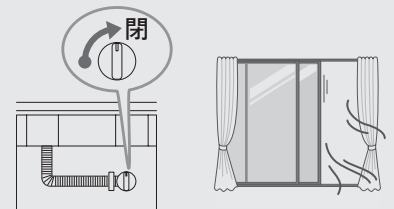
- 絶対、火をつけない
- 電気器具（換気扇など）のスイッチの入/切をしない
- 電源プラグの抜き差しをしない
- 周辺で電話を使用しない

炎や火花で引火し、爆発事故を起こすことがあります。



■ すぐに使用を中止する

- ① ガス栓（ねじガス栓）を閉める。
- ② 窓や戸を開けガスを外へ出す。
- ③ 外に出て、もよりのガス事業者（供給業者）に連絡する。



安全上のご注意(使用編)



警告

この表示を無視して誤った取扱いをすると、人が死亡、重傷を負う可能性、または火災の可能性が想定される内容を示しています。

コンロには



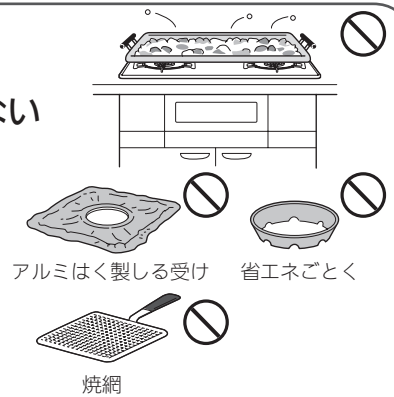
■コンロをおおうような大きな鉄板やなべは使用しない

■アルミはく製する受け、省エネごとくなどの補助具は使用しない

一酸化炭素中毒や機器の異常過熱のおそれがあります。

■焼網は使用しない

トッププレートに落ちた油などが発火したり、機器の異常過熱のおそれがあります。



アルミはく製する受け 省エネごとく

焼網



■センサー解除で揚げもの調理をしない

調理油の温度が高くなり、発火するおそれがあります。



■排気口にはふきんやものをのせたり、アルミはくなどでふさがない

■排気口のまわりにはものを置かない

異常燃焼による一酸化炭素中毒や火災、機器焼損の原因になります。



ガスコンロの近くには

■爆発のおそれがあるものを置かない

圧力が上がり、爆発のおそれがあります。

- スプレー缶
- カセットコンロ用ボンベなど

■引火しやすいものを使用しない

火災の原因になります。

- スプレー・ガソリン・ベンジンなど

■燃えやすいものを置かない

火災の原因になります。

- 機器の上方に調味料ラックなど
- ペットボトル・プラスチック類
- ふきんやタオル・調理油など



使用中には

■機器から離れない

■就寝・外出をしない

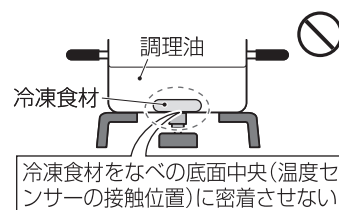
- 調理中のものが異常過熱し、火災の原因になります。特に揚げものをしているときは注意してください。
- グリルを消し忘れると、調理中のものに火がつくことがありますので注意してください。
- 調理物(魚など)の種類によっては、グリル過熱防止センサーやグリルタイマーが作動する前に発火するおそれがあります。
- 電話や来客の場合は必ず火を消してください。

揚げものの調理の際には



■冷凍食材をなべの底面中央に密着させた状態で揚げものをしない

なべの底面中央(温度センサーの接触位置)に冷凍食材が密着した状態で揚げものの調理をすると、温度センサーがなべ底の温度を正しく検知しないため、発火するおそれがあります。



■複数回使った調理油で揚げものをしない

何回も使用して茶褐色に変色した調理油、にごった調理油、揚げカスなどが沈んだまま残っている調理油は使用しないでください。発火が起こりやすくなる場合があります。

■揚げ過ぎない

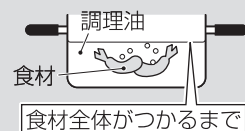
豆腐などの水分の多いものや、衣つきのコロッケなどの破裂しやすいものなどは、特に注意してください。長時間揚げ過ぎると油が飛び散り、発火や、やけどのおそれがあります。



■揚げものは食材全体がつかるまで調理油(必ず200mℓ以上)を入れて行う

調理油の量が少なかったり、減ってきたりすると、発火するおそれがあります。

特にフライパンなどの底が広いなべで揚げものをする際は、食材全体が調理油につかっていないと、発火するおそれがあります。



グリルは



■グリル石やグリルシート、アルミはくなどをグリル皿に使用しない

異常燃焼による一酸化炭素中毒や、機器損傷の原因になります。

■脂が多く出る調理時はグリル皿、グリル焼網にアルミはくを敷かない

アルミはくの上に脂がたまり、過熱され、発火するおそれがあります。

■グリルとびらに魚などをはさみこまない

魚などが燃えたり、ワークトップを焦がしたり、機器の上部が過熱され、やけどのおそれがあります。



■グリル庫内に食品くずやふきんなどがないことを確認する

■グリル皿にたまった脂、グリル焼網についた皮や食材はご使用のつど取り除く

食品くずやふきん・脂が燃えて、発火や火災・やけどのおそれがあります。



■コンロ使用中は身体や衣服が炎に近づかないように注意する

衣服に炎が移ってやけどのおそれがあります。

また、温度センサーがはたらいて炎が自動的に大きくなったり、風で炎があおられてなべ底からあふれ、衣服に移ることがありますので、注意してください。

使用後は



■操作ボタンを戻して、火が消えたことを確認する

■ガス栓(ねじガス栓)を閉める

消し忘れによる火災の原因になります。特にグリルは消し忘れをしやすいので、必ず火が消えたことを確認してください。

異常時は



■火を消し、ガス栓(ねじガス栓)を閉める

地震、火災、異常な燃焼・臭気・異常音を感じたときは、すぐに使用を中止してください。

▶ 30～36ページを確認し、必要に応じてお買い上げの販売店、またはフリーダイヤルにご連絡ください。

安全上のご注意(使用編)

⚠️ 注意

この表示を無視して誤った取扱いをすると、人が傷害を負う可能性や物的損害のみの発生が想定される内容を示しています。

使用中、使用直後は



接触禁止

■操作ボタン・操作部・つまみ・グリルとびら取っ手以外は触らない

やけどのおそれがあります。グリルのみ使用してもグリルバーナーの炎や排気の熱により、トッププレートは熱くなります。また、ビルトインオーブンを設置している場合、コンロやグリルを使用していなくてもオーブンを使用すると、トッププレートや排気口カバーが熱くなります。1カ所のみコンロを使っている場合でも、使っていないコンロ側のトッププレートも熱伝導で熱くなる場合があります。触らないよう注意してください。



■グリルとびらに水や洗剤をかけない

ガラスが割れてけがのおそれがあります。



■点火するときや使用中はバーナー付近に顔を近づけたり、グリルとびらを開けてのぞき込まない

炎や熱で顔をやけどするおそれがあります。



■コンロには石焼いもつぼなどの空焼きをする調理具は使用しない

異常過熱による機器損傷の原因になります。



排気口には



■手や顔などを近づけない

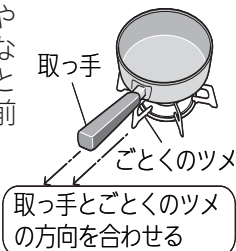
■なべの取っ手を排気口に向けない

高温の排気が出ます。やけどに注意してください。なべの取っ手が過熱され、取っ手を焼損する原因になります。



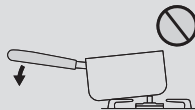
■片手なべや小径なべ、へこんだ底・丸い底・滑りやすい底のなべは不安定な状態で使用しない

なべが傾いたり、滑ってやけどのおそれがあります。なべの取っ手はごとのツメと同じ向きに置いて機器手前にはみ出さないようにし、中華なべなどの丸底なべは取っ手を持って調理するなど、安定した状態で使用してください。



■軽いなべは調理物を含めて 300 g 以上で調理する

軽いなべや取っ手が重い片手なべは、温度センサーによって押し上げられて倒れ、やけどのおそれがあります。調理中にふたを取ったり、水分の蒸発などで軽くなってもなべが傾くことがありますので、取っ手を持って安定した状態で使用してください。



■幼いお子様だけで触らせない

やけどやけがなど思わぬ事故の原因になります。



■操作部やグリルとびらには強い力を加えない

手で押さえたり、ぶら下がるとけがや機器損傷、誤作動の原因になります。

■操作部には水や洗剤を直接かけない

誤作動の原因になります。



■機器に風を当てない

扇風機やエアコンなどの風が当たると安全機能が正しくはたらかず、機器損傷や誤作動の原因になります。



■調理以外に使用しない

衣類の乾燥や練炭の火起こしなどをすると、火災や機器焼損の原因になります。



■使用中は必ず換気扇を回すか、窓を開ける

- 換気をしないと、不完全燃焼による一酸化炭素中毒のおそれがあります。
- こんなときは窓を開ける。

屋内設置で自然排気式給湯器・ふろがまを使用している場合は、窓などを開けて換気してください。換気扇を回すと、排気ガスが逆流して一酸化炭素中毒のおそれがあります。

点火しない場合は



■操作ボタンを戻して、消火の状態にし、周囲のガスがなくなってから再度点火する

すぐ点火操作をすると周囲のガスに引火して、衣服に燃え移ったり、やけどのおそれがあります。



■やかんやなべの大きさに合わせて火力調節する

火力が強いと取っ手が焼損したり、手を触れるとやけどのおそれがあります。

機器の点検・お手入れ・まわりのお掃除の際は



■機器が冷めていることを確認する

調理後は、高温のため触れると、やけどのおそれがあります。

■ガス栓（ねじガス栓）を閉める

誤って点火した場合、やけどのおそれがあります。

■操作ボタンをロックする  16ページ

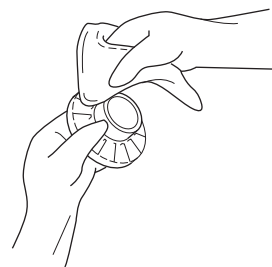
不用意な点火を防ぎます。

■必ず手袋をする

手袋をしないとけがのおそれがあります。

■バーナーキャップを水洗いしたときは、水気を十分ふき取ってから取り付ける

炎口がぬれたまま使用すると点火しなかったり、異常燃焼の原因になります。



安全上のご注意(使用編)

⚠️ 注意

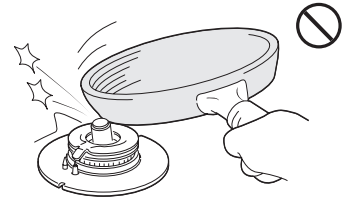
この表示を無視して誤った取扱いをすると、人が傷害を負う可能性や物的損害のみの発生が想定される内容を示しています。

温度センサーは



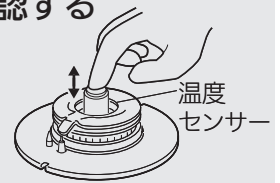
■強いショックや力を加えたり傷をつけない

変形や傾きにより温度センサーが正しくはたらかなくなり、調理油が発火するおそれがあります。



■お手入れはこまめに行い、上下にスムーズに動くことを確認する

- 動きが悪いとなべなどが傾き、お湯などがこぼれ、やけどのおそれがあります。
- スムーズに動かない場合は、必ず点検・修理を依頼してください。



グリルは



接触禁止

■魚を取り出すときなどは手や腕をグリルとびらやガラスに触れない

やけどのおそれがあります。
グリルとびらはいっぱいまで引き出してください。



■魚を焼き過ぎない

魚に火がつき火災の原因になります。
グリル庫内で魚などが燃えたり、たまった脂に引火した場合は、

- ① 操作ボタンを押して火を消す。
- ② 炎が消えるまでグリルとびらを開けない。
- ③ 消火後、点検を依頼する。

■グリルとびらを開けたまま使用しない

グリルとびらを開けたまま使用したり、ひんぱんに開けたり閉めたりすると、ワークトップを焦がしたり、機器の上部が過熱され、やけどのおそれがあります。

■グリル皿には水を入れない

水が高温になり、こぼすとやけどのおそれがあります。



■とり肉などの脂の多い食材を焼くときは注意する

焼き具合を見ながら、火力調節してください。
脂に引火して、排気口から炎が出る場合があります。
やけどや火災などの原因になります。

■グリル皿は水平にゆっくり出し入れし、ていねいに持ち運ぶ

- グリルとびらを持ち上げたまま引き出すと途中で止まらず落下します。
- グリル皿にたまった高温の脂をこぼすと、やけどのおそれがあります。

お願い

- 使用中もときどき正常に燃焼していることを確認してください。
- ガス栓（ねじガス栓）を操作して火を消さないでください。
やけどや思わぬ事故の原因になります。
- 熱くなったなべなどをトッププレートのラベルの上に直接置かないでください。
ラベルが熱で変色したり、損傷したりすることがあります。
- 使うバーナーの操作ボタンを間違えないように注意してください。
- トッププレートの上で、IHジャー炊飯器、卓上型IHクッキングヒーターなど電磁誘導加熱の調理機器を使わないでください。磁力線により機器が故障する原因になります。
- カレー、ミートソースなどのとろみのある料理やみそ汁などを煮たり温めたりするときは、突沸に注意してください。



突沸現象について

突沸現象とは、突然に沸とうする現象です。水、牛乳、豆乳、酒、みそ汁、コーヒーなどの液体を温めるときにささいなきっかけ（容器をゆする、塩、砂糖などを入れる）で生じます。この現象が調理中に起きると、なべがはねあがったり、高温の液体が飛び散るため、やけどやけがのおそれがあります。

突沸現象の予防方法

- カレー、ミートソースなどのとろみのある料理やみそ汁などの汁物の温めは、弱火でかき混ぜながら加熱してください。（強火で急に加熱しない）
- 熱々の汁物に、塩、砂糖などの調味料を入れる場合は、少し冷ましてから行ってください。
- なべの大きさにあった火力で加熱してください。
- 煮こぼれに注意し、火力調節してください。
煮こぼれすると機器内部が汚れます。また、トッププレート・ごとく・バーナーなどに煮こぼれが焼きついたりして、機器を傷めるおそれがあります。
- 火力を弱火にしたときは、消し忘れに注意してください。
- 調理中になべをのせかえるときは、いったん火を消してください。

安全上のご注意(設置編)



この表示を無視して誤った取扱いをすると、人が死亡、重傷を負う可能性、または火災の可能性が想定される内容を示しています。



■機器の設置や移動・分解・修理・改造は絶対に行わない

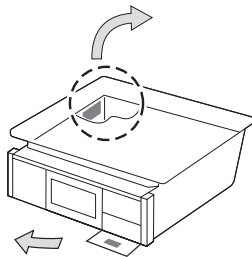
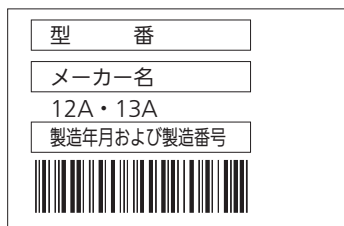
- 一酸化炭素中毒、ガス漏れ、火災、作動不良の原因になります。
 - 専門の技術・資格が必要です。機器の設置・移動・取りはずし・買い替えの際には必ずお買い上げの販売店、または当社事業所にご連絡ください。
- ※ 詳しくは、設置説明書を参照してください。



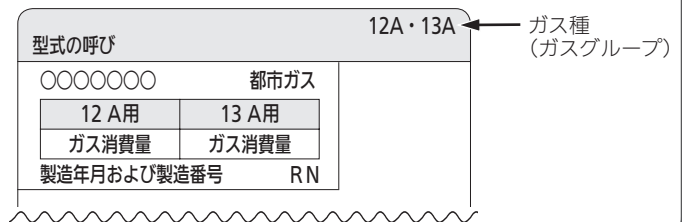
■供給ガスと銘板に表示してあるガス種（ガスグループ）が一致していることを確認する

- 供給ガスと一致していない場合、そのまま使用すると不完全燃焼により、一酸化炭素中毒になったり、爆発着火でやけどのおそれがあります。
- 銘板は機器内後方側面に張ってあります。供給ガスがわからない場合はお買い上げの販売店、またはガス事業者にお問い合わせください。
- 機器前面の電池ケースふたを開けると機器情報シールが張ってあります。機器のガス種（ガスグループ）が確認できます。
- 転居されたときも、供給ガスの種類が銘板の表示と一致していることを確認してください。

〈例〉機器情報シール（12A・13Aの場合）



〈例〉銘板（12A・13Aの場合）



■可燃物との距離を確実に離す

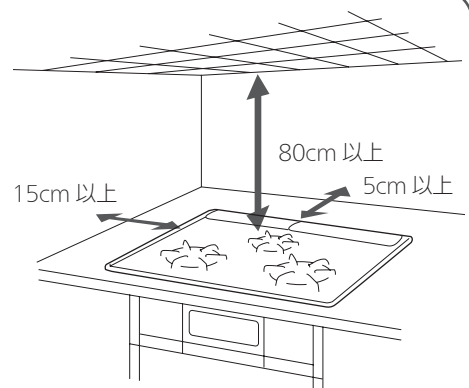
火災予防条例で定められていますので、必ず守ってください。距離が近いと火災の原因になります。

以下の場合には必ず別売の防熱板を取り付けてください。

- 可燃性の壁（ステンレスやタイルを張った可燃性の壁も含む）との距離を右図のようにとれない場合

防熱板はお買い上げの販売店、またはガス事業者にお問い合わせください。

■設置後機器の周辺を改装する場合も可燃物との距離を確実に離す



(可燃性の壁の場合)

知っておいていただきたいこと

温度センサーについて

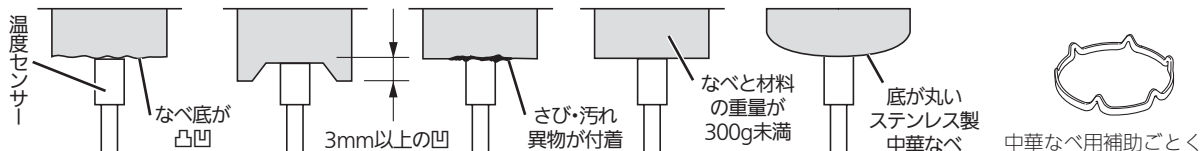
- 温度センサーを正しくはたらかせるために、必ずお読みください。

警告



■温度センサーの上面となべ底が密着していないときは使用しない

- 温度センサーがなべ底の温度を正しく検知できずに、発火や途中消火、機器焼損の原因になります。
- 中華なべ用補助ごとくを使用すると、温度センサーがなべ底に密着しない原因になります。



■耐熱ガラス容器、土鍋など熱の伝わりにくいもの、底が浅く広いなべでの油調理はしない

油の温度が上がりやすく発火するおそれがあります。



なべの選びかた

| なべの種類 | | ●揚げもの (油の量 200ml 以上) ●炒めもの | その他の調理 | |
|-------------------------------|-------------------------------|----------------------------------|-------------------------|---|
| なべ フライパン | 材質： アルミ、銅 鉄、ホーロー | ○ | ○ | |
| | 材質： ステンレス | ※厚手 | ○ | ○ |
| | | ※薄手 | × | ○ |
| 中華なべ | 材質： アルミ、銅、鉄 | ○ | ○ | |
| | 材質： ステンレス (底が平らな もの) | ※厚手 | ○ | ○ |
| | | ※薄手 | × | ○ |
| 無水なべ 多層なべ | | ○ | ○ | |
| 土鍋 耐熱ガラス容器 圧力なべ | | × | ○ (ただし、火が消える場合があります) | |
| やかん | | — | ○ | |

※厚手：2.5mm 以上 薄手：2.5mm 未満

○：適しています

×：適していません (温度を正しく検知できません)

お願い

中華なべを使うときは

- なべ底と温度センサーが密着していることを確かめてから使用してください。
- 中華なべの種類によってはなべが安定せず、温度センサーが正しくはたらきません。
- 必ず取っ手を持って調理してください。

知っておいていただきたいこと

安全機能

自動判別機能

強火力バーナー 標準バーナー 小バーナー

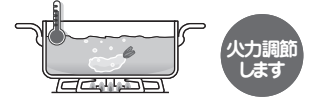
機器が自動で料理の種類を判別し、焦げつき消火機能や天ぷら油過熱防止機能などの安全機能を選択します。(通常に使用できる状態)

点火初期は、自動判別機能に設定されています。各モードを使用中、取り消しに設定すると自動判別機能に設定されます。

天ぷら油過熱防止機能

強火力バーナー 標準バーナー 小バーナー

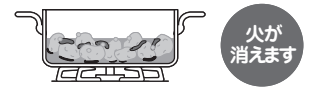
調理油が過熱されると、自動で火力調節し発火を防ぎます。
この状態が約30分続くか、または弱火の状態でも温度の上昇が続くと、自動で火が消えます。



焦げつき消火機能

強火力バーナー 標準バーナー 小バーナー

煮もの調理などでなべ底が焦げつくと、自動で火が消えます。
なべの材質、調理物の種類、火力によって焦げの程度は異なります。
※なべ底にこんぶや竹皮などをしいた調理では焦げつき消火機能が正常にはたらかないことがあります。



高温自動温度調節機能

強火力バーナー 標準バーナー

炒めもの調理・いりもの調理など比較的温度の高い料理や、なべの空焼きをしたときに強火・弱火と自動で火力調節し、なべの異常過熱を防止します。

この状態が約30分続いた場合、または弱火状態でもセンサー温度がさらに上昇した場合は自動で火が消えます。最初に弱火になったとき、ブザーが「ピピピッ」と1回鳴ってお知らせします。調理に支障があるときはセンサー解除(強火力バーナー)をお使いください。17ページ

コンロ消し忘れ消火機能

強火力バーナー 標準バーナー 小バーナー

コンロバーナーは点火後、約2時間で自動で火が消えます。

グリル消し忘れ消火機能

グリル

グリルの庫内温度により、過熱防止のため使用できる時間が変わります。点火してから調理できる合計の時間は18分~20分です。

グリルお知らせブザー

グリル

点火して約3分ごとにブザーが鳴り、グリル使用中であることをお知らせするとともに、焼き時間の目安にもできます。

立消え安全装置

強火力バーナー 標準バーナー 小バーナー グリル

煮こぼれや風などで火が消えると、自動でガスを止めます。



コンロ・グリル操作ボタン戻し忘れお知らせ機能

強火力バーナー 標準バーナー 小バーナー グリル

安全機能により火が消えたときに、操作ボタンを戻し忘れると、1分ごとにブザーが「ピピッ」と5回鳴ってお知らせします。乾電池が消耗するので、すぐに操作ボタンを戻してください。ただし、他のバーナーを使用中は、ブザーは鳴りません。

グリル過熱防止センサー

グリル

魚などの調理物を入れずに空焼きした場合や、グリル庫内の温度が異常に高くなった場合に自動で火が消えます。

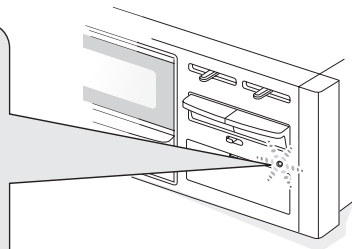
乾電池を交換する



〈点滅〉……サインが点滅したら
乾電池を準備してください。



〈点灯〉……サインが点灯したら
すべてのバーナーが使えません。
乾電池を交換してください。



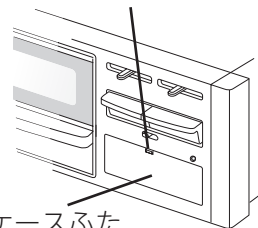
- 乾電池の交換時期が近づくとランプ（電池交換サイン）が点滅します。
- ランプが点滅したら、単 1 形アルカリ乾電池（1.5V）2 個を準備してください。
- ランプが点灯したら、2 個を同時に交換してください。電池交換サインが点滅から点灯が変わると、すべてのバーナーが使用できなくなります。

1 機器が冷めていることを確認する。

2 電池ケースふたのつまみを下へ押して、手前に開く。

あまり強く引かないでください。

電池ケースふたのつまみ

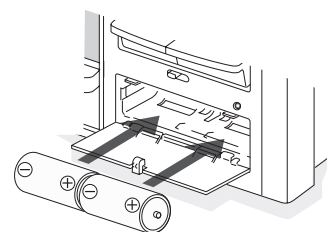
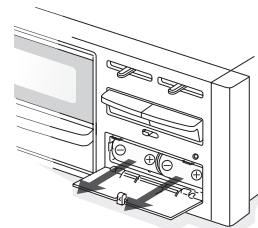


電池ケースふた

3 古い乾電池をはずす。

4 新しい乾電池を入れる。

単 1 形アルカリ乾電池（1.5V）2 個を右図のように⊕⊖を確認して正しくはめ込んでください。



5 電池ケースふたをもとに戻す。

乾電池を交換する

警告



■ 乾電池は充電・分解・加熱・火の中へ投入しない

■ 新旧・異種の乾電池は混用しない



■ 機器を廃棄する場合は、乾電池をはずす

ショートや発熱、液漏れ、破裂により、けがややけどの原因になります。

■ 乾電池に記載してある注意事項をよく読み、正しく使う

お願い

- 単 1 形アルカリ乾電池を使用した場合、乾電池を交換する（電池交換サイン点灯）目安は約 1 年です。（付属の単 1 形アルカリ乾電池で当社使用モードによる）
- 単 1 形アルカリ乾電池でも使用状況・使用時間・乾電池製造メーカー・種類が異なると交換時期が 1 年以内と短くなります。また、マンガン乾電池を使用した場合も交換時期が極端に短くなります。
- 未使用の乾電池でも「使用推奨期限（月、年）」を過ぎている場合は放電により、短時間で電池交換サインが点滅・点灯する場合があります。また付属の単 1 形アルカリ乾電池は、工場出荷時期により寿命が短くなっている場合があります。

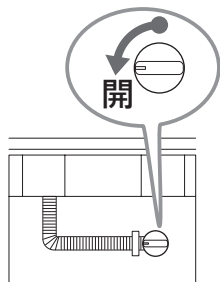


コンロの使いかた(基本の操作)

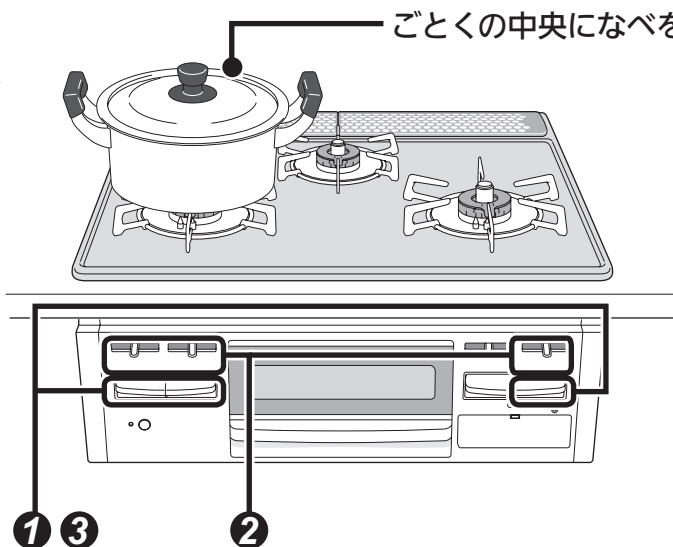
準備

- パネルや操作部の表面に透明の保護シートが張られている場合は、ご使用前に保護シートをはがしてください。

ガス栓(ねじガス栓)を全開にする



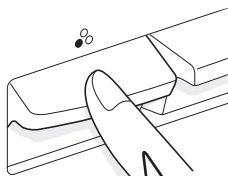
ごとくの中央になべを置く



1 点火する



- 操作ボタンで点火する。

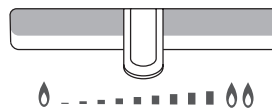


いっぱいまで押しきる

2 火力調節する



- 火力調節つまみをスライドさせる。



弱火 ← → 強火

左右にゆっくりとスライドさせる

お知らせ

- 点火のとき、火力調節つまみは標準バーナー・小バーナーは「強火」の方向に、強火力バーナーは中央の位置に移動します。

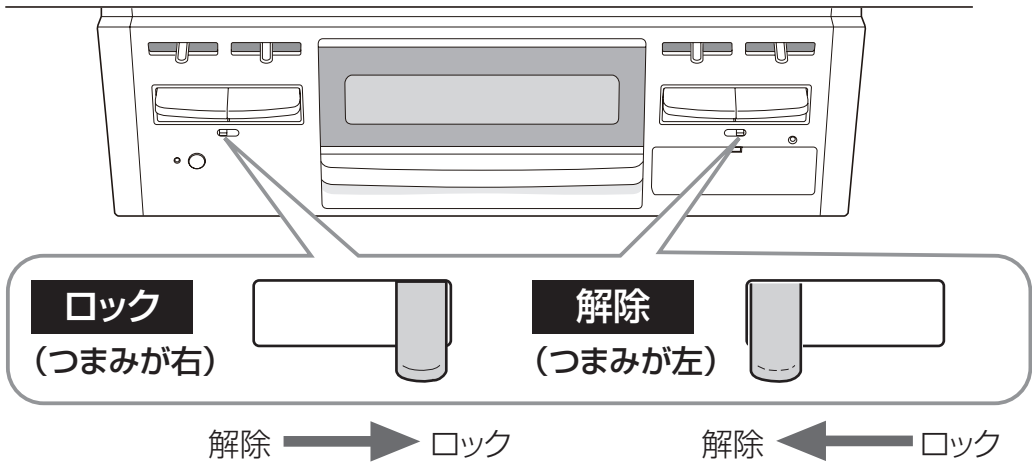
お知らせ

- 火力調節つまみを速く操作すると火が消えたり、炎が一瞬大きくなる場合があります。

ワンポイント

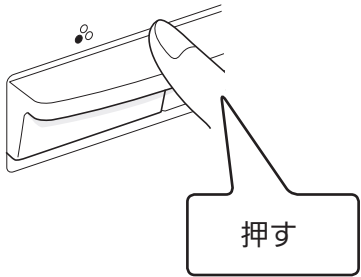
不用意な点火を防ぐ（点火ロック）

幼いお子様のいたずらや誤操作を防ぐため、操作ボタンをロックすることができます。
点火ロックつまみを左右に動かすことにより、解除／ロックができます。



③ 火を消す

- 操作ボタンで火を消す。

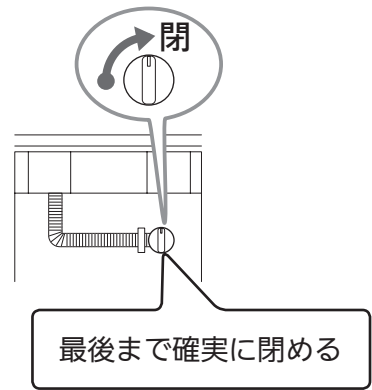


お願い

- 必ず火が消えたことを確認してください。

④ ガス栓（ねじガス栓）を閉める

- 調理が終わったら、ガス栓（ねじガス栓）を閉める。



ワンポイント

炒めもの、いりもの、あぶりものをするときは

センサー解除して調理してください。17ページ安全機能がはたらく温度を一時的に高くし、最長30分高温で調理できます。

コンロの使いかた（基本の操作）

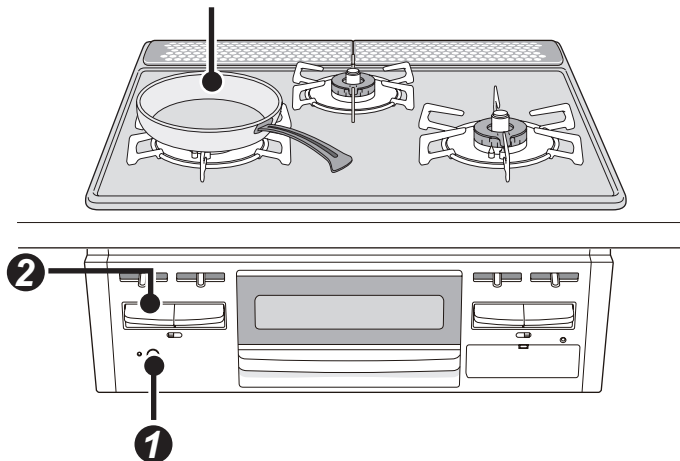


炒めもの・いりものをする

こんなときセンサー解除

炒めもの、いりもの、あぶりものなどで、急に火が小さくなったり、消えてしまう場合、以下の操作をすると、強火・弱火を繰り返しながら最長 30 分、通常より高い温度で使用できます。ただし、温度が高くなり過ぎると、安全のため自動で火が消える場合があります。

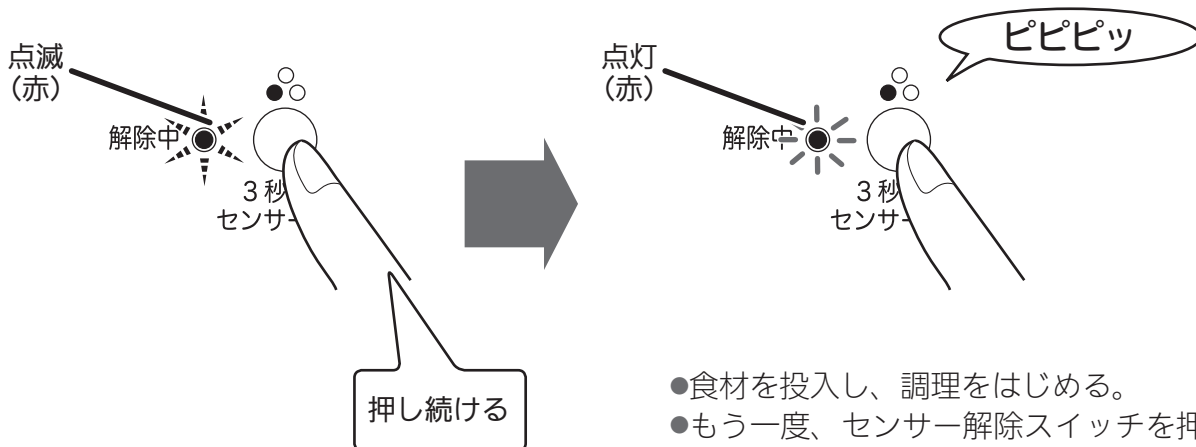
ごとく中央にフライパンを置く



1 点火後、センサー解除スイッチを押す



- ランプが点滅から点灯に変わり、ブザーが鳴るまで 3 秒以上押し続ける。



- 食材を投入し、調理をはじめます。
- もう一度、センサー解除スイッチを押すと取り消しになります。

お知らせ

- 火が消えると、センサー解除は取り消されます。

警告

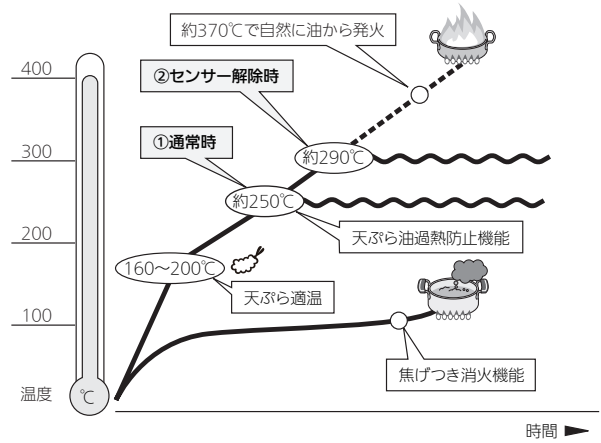


■センサー解除で揚げもの調理をしない
調理油の温度が高くなり、発火するおそれがあります。

(センサー解除)【強火力バーナー】

ワンポイント

◇温度センサーのはたらき



①通常時

温度センサーのはたらきにより、炒めものやいりものなど比較的温度の高い調理や、なべの空焼きをしたときに、強火・弱火を自動で調節したり、自動で火を消したりします。

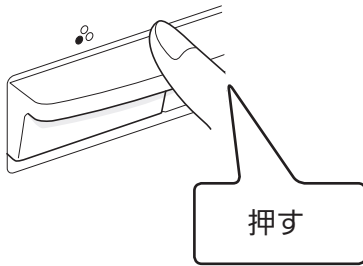
②センサー解除時

センサー解除は温度センサーがまったく作動しなくなる機能ではなく、①通常時よりも高い温度まで調理できる機能です。センサー解除を使用した場合でも、なべの異常過熱を防ぐために、強火・弱火を自動で調節したり、自動で火を消したりします。センサー解除してから最長 30 分で自動で火を消します。センサー解除中は、焦げつき消火機能や天ぷら油過熱防止機能は作動しません。

炒めもの・いりものをする

② 火を消す

- 操作ボタンで火を消す。



警告

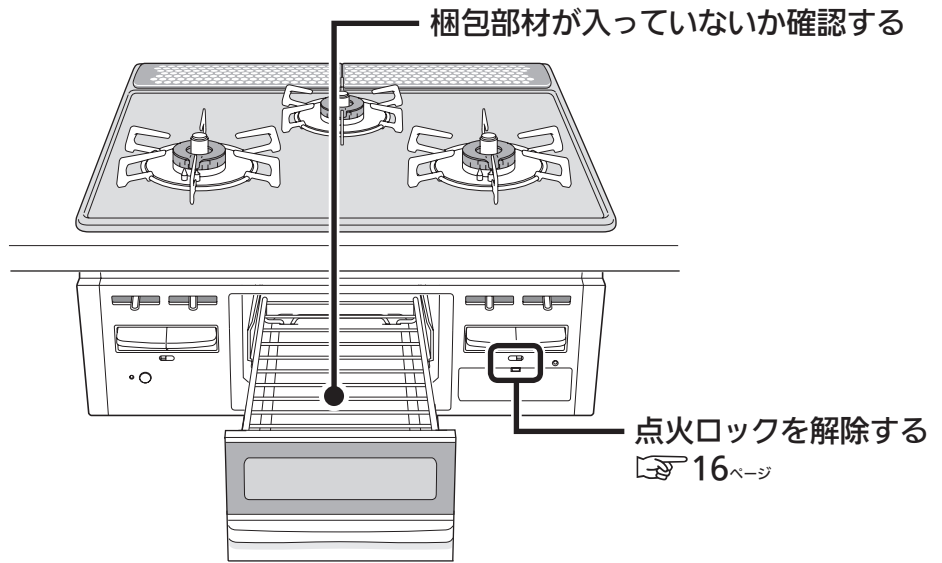
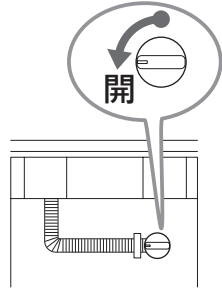
■焼網は使用しない

トッププレートに落ちた油などが発火したり、機器の異常過熱のおそれがあります。



準備

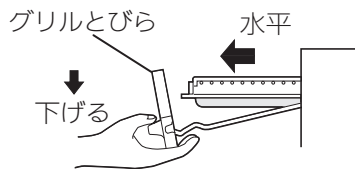
ガス栓を全開にする



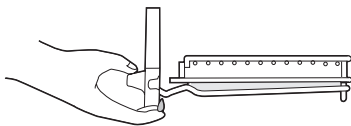
グリルの取り扱いと準備

グリルの取り出し

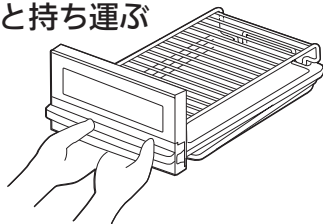
- 1 グリルとびらをゆっくりと止まるところまでいっぱい引き出す
(グリルとびらだけが下がります)



- 2 グリルを持ち上げて取り出す



- 3 グリルとびらを両手でしっかりと持ち、ゆっくりと持ち運ぶ



お知らせ

- グリルとびらを強く持ち上げると、グリル皿に傷がつく原因になります。
- グリルとびらやグリル皿受けをはずす場合は [P.29](#) ページをご覧ください。

グリルを初めて使うときは

- 1 グリル焼網を取り出す。
庫内に紙や梱包部材が残っている場合はすべて取り除いてください。
- 2 約7分間空焼きをする。
部品に付着している加工油を焼き切ります。グリルの操作については [P.21](#) ページをご覧ください。

お願い

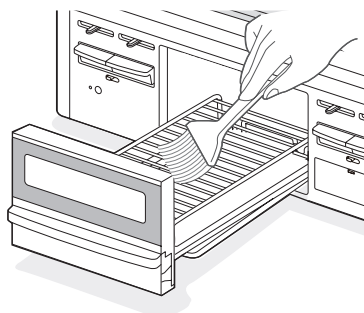
- 排気口や排気口以外からも煙が出ますが、異常ではありません。
- 空焼き時に、グリル過熱防止センサーがはたらき、自動で火が消える場合があります。この場合、約5分待ってから、再度点火操作をしてください。

グリルの準備

魚を上手に焼くための準備をします。

1 グリル焼網に油を薄く塗る。

ひと手間かけることで、身くずれを防ぎます。



2 約1～2分間、空焼き(予熱)をする。

魚(食材)がグリル焼網に付着しにくくなり、焼きあがり後、取り出しやすくなります。

3 魚(食材)を置く。

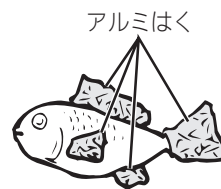
下ごしらえ

- 冷凍の魚は、しっかり解凍してから焼きます。解凍していないと時間がかかり、安全機能が作動することがあります。
- 魚は水洗いしたら、よく水気をふき取ります。
- みそ漬けやかす漬けは、「みそ」や「かす」をよくふき取ってから焼きます。



ワンポイント

- 塩をつけると、身がしまって身くずれしにくくなります。
- さばやいわしなど背の青い魚は脂肪分が多いので、多めに塩をして時間をおき、身をしめます。白身魚は、塩を少なめにふり、時間も短めで良いでしょう。
- 川魚やいか、えび、貝などは、焼く直前に塩をしましょう。
- 魚の重量の約2%程度の塩をつけます。身の厚いところには厚く、薄いところには薄くつけます。
- 尾やひれは特に焦げやすいので、多めに塩をつけてください。また、アルミはくで包んでおくと、焦げかたが少なくなります。

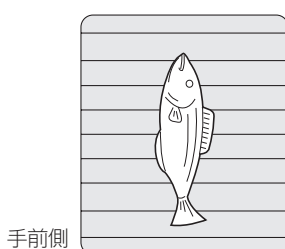


魚の置きかた

魚は頭が奥に、尾が手前になるように置きます。

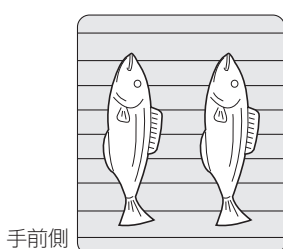
1匹焼く場合

中央に置きます



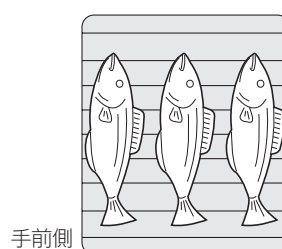
2匹焼く場合

左右均等に置きます

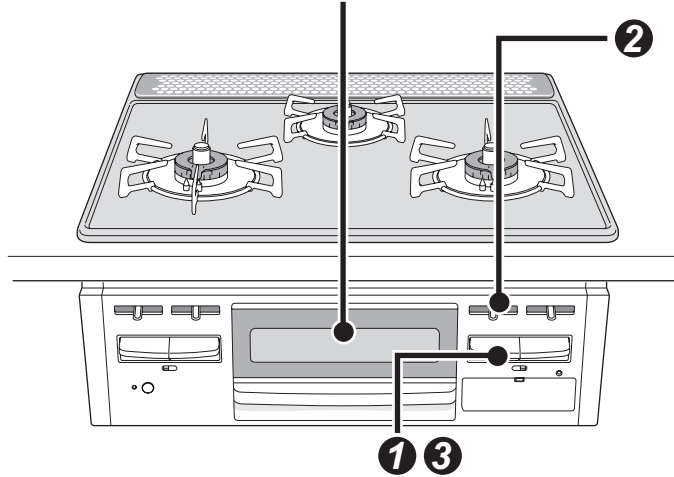


3匹以上焼く場合

すき間をあけて均等に置きます



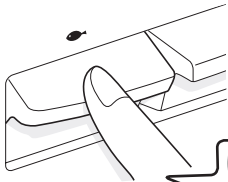
グリルとびらを奥まで確実に閉める。



1 点火する



- 操作ボタンで点火する。



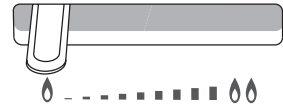
いっぱいまで
押しきる

- 点火して約3分ごとにブザーが鳴ります。

2 火力調節する



- 火力調節つまみをスライドさせる。



弱火 ← → 強火

左右にゆっくりとスライドさせる

お願い

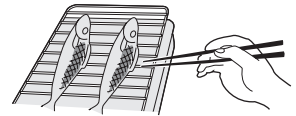
- 調理物の種類によっては、グリル過熱防止センサーがはたらく前に発火するおそれがあります。機器から離れないようにし、焼き過ぎに注意してください。
例) めざしやうるめなどの小魚、干し物や脂分の多いにしん、塩さば、とり肉など
- 焼きあがったらすぐに取り出してください。余熱で焦げることがあります。
- つけ焼きや照り焼き、下味をつけた魚などは、焦げやすいので、弱火でゆっくりと焼いてください。
- グリルを続けて使用する場合は、5分程度間をあけてください。庫内が高温のまま焼きはじめるとグリル過熱防止センサーがはたらき、自動で火が消える場合があります。



ワンポイント

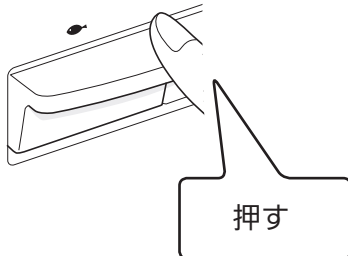
魚を取り出す

- はしをグリル焼網と平行に入れると、グリル焼網に付着した魚がはがしやすくなります。



③ 操作ボタンを戻す

- 操作ボタンを押して消火の状態にする。



日常点検とお手入れの道具

- ご使用上支障がない場合でも、不慮の事故を防ぎ、安心してより長くご使用いただくために、年1回程度の定期点検をおすすめします。
- ※定期点検については、お買い上げの販売店、またはリンナイフリーダイヤルまでお問い合わせください。

日常点検をしましょう

部品が正しく取り付けられていますか？

- バーナーキャップ、ごとく、バーナーリング、排気口カバーなどは正しく取り付けられた状態でお使いください。
☞ 25・26 ページ

つまり、たまり、汚れはありませんか？

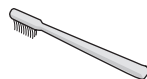
- バーナーキャップの炎口や立消え安全装置（炎検知部）が煮こぼれなどでつまったり、汚れたりしていませんか。
☞ 28 ページ
- グリル皿に脂がたまったり、グリル庫内が脂で汚れていませんか。☞ 29 ページ

お手入れの道具と洗剤について

使
っ
て
よ
い



スポンジたわし



やわらかい
歯ブラシ



やわらかい布

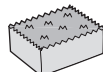


台所用中性洗剤
(野菜・食器洗い用)

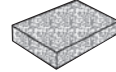
使
っ
て
は
い
け
な
い

傷の原因となるもの

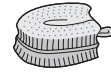
- 部品・グリルとびらガラス・ホーロー・フッ素コートや塗装の表面に傷がつき、はがれ・欠け・変色・変質・さび・割れの原因になります。



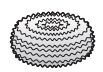
スポンジたわし裏面（硬い）



ナイロンたわし



たわし



金属たわし



クレンザー



みがき粉

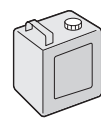


硬い歯ブラシ

部品やホーロー・フッ素コートや塗装の表面が変質し、はがれ・変色・さび・樹脂部品の割れの原因になるもの



酸性・アルカリ性洗剤
漂白剤



シンナー
ベンジン
アルコール

樹脂部品の割れ・表面の変質・傷、変色・さびの原因になるもの



歯みがき粉



弱酸性洗剤
弱アルカリ性洗剤
クリームクレンザー



重曹

ごとく
排気口カバー
にはお使いいただけます。

- 機器内部に洗剤が入ると、電子部品に付着して作動不良や腐食して、故障の原因になります。必ず布に含ませてからお手入れしてください。

直接かけて使っては
いけないもの



スプレー式
洗剤

- 引火して火災の原因になります。

絶対使っては
いけないもの



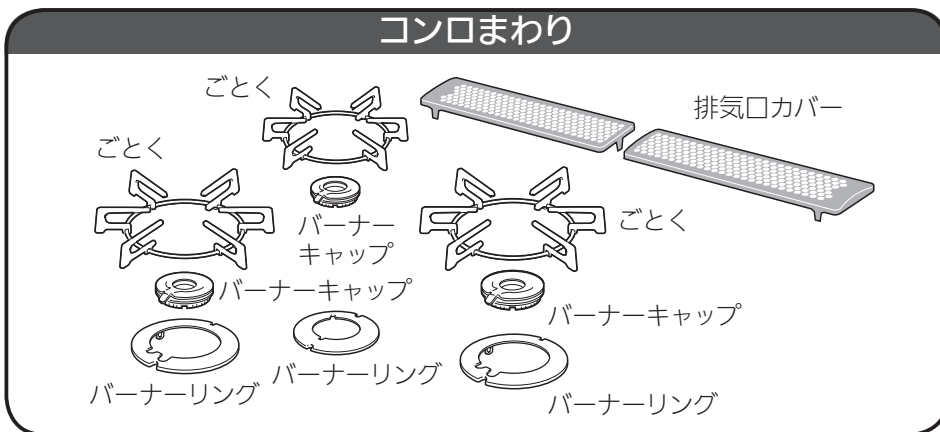
可燃性スプレー
浸透液
潤滑剤

お手入れの手順

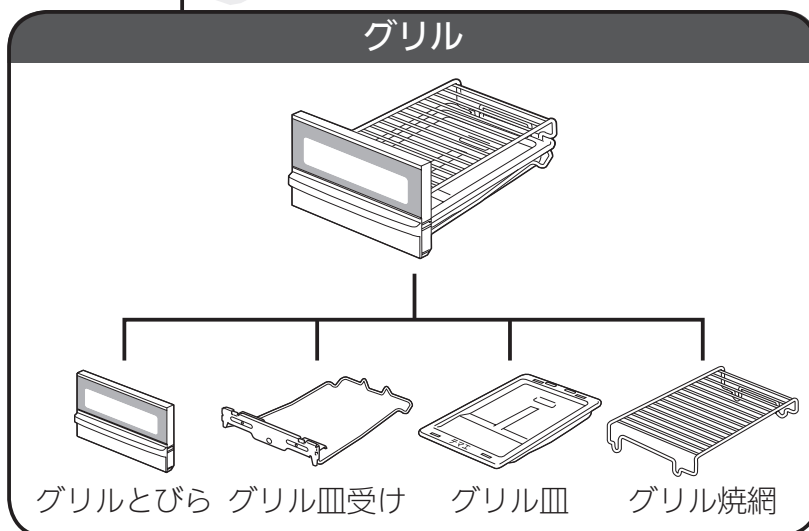
1. 機器が冷めていることを確認する。
2. ガス栓（ねじガス栓）を閉める。
3. 点火ロックをかける。
4. 手袋をはめてお手入れを開始する。

取りはずして洗える部品

お手入れのとき、枠内に表示の部品は取りはずして洗うことができます。



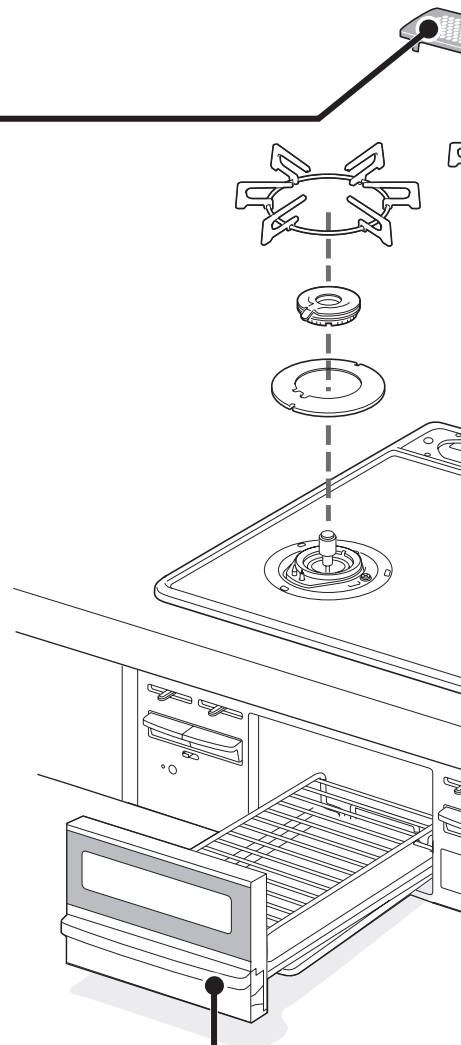
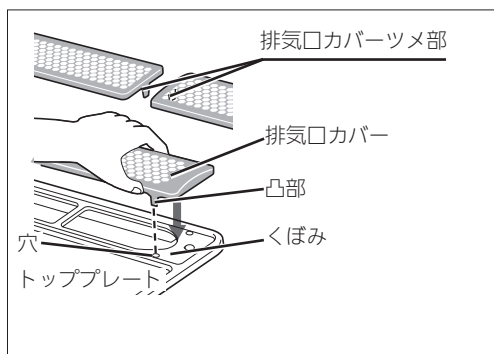
※その他の部分は
取りはずしできません。



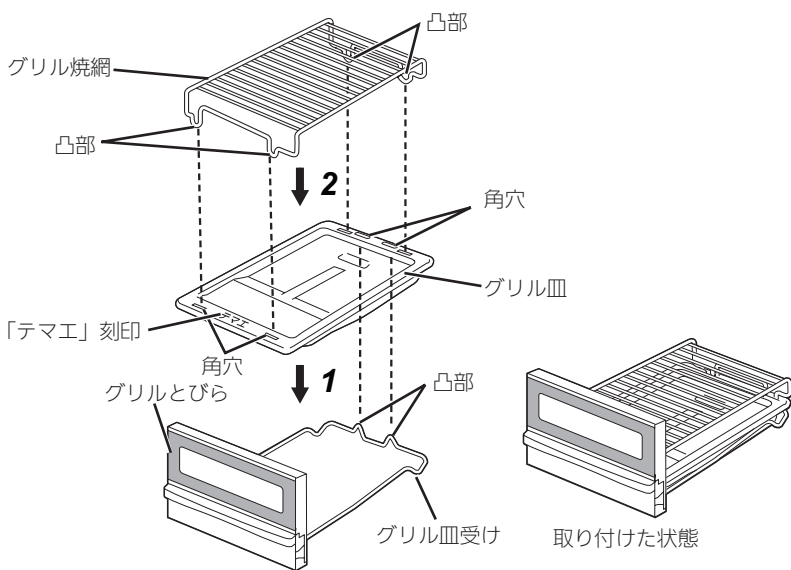
部品の取り付けと取りはずし

排気口カバー

2つの排気口カバーのツメ部を各々内側に向けトッププレートのくぼみに取り付けてください。
排気口カバーの外側の凸部をトッププレートの穴に入れてください。

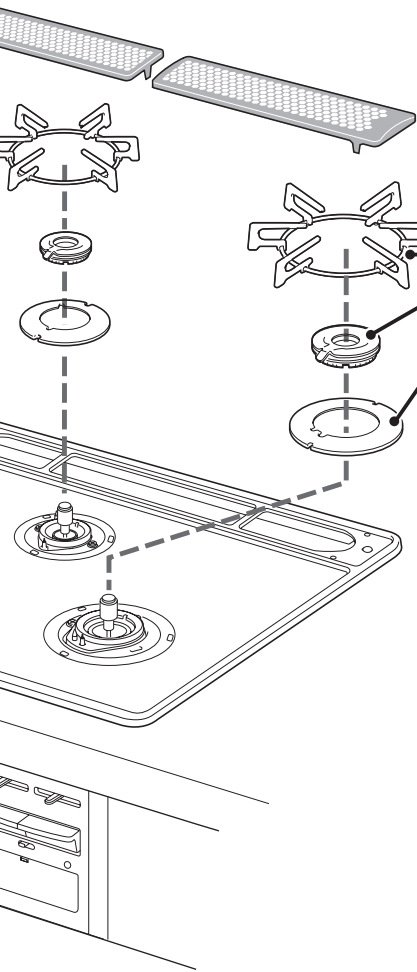


グリル皿・グリル焼網

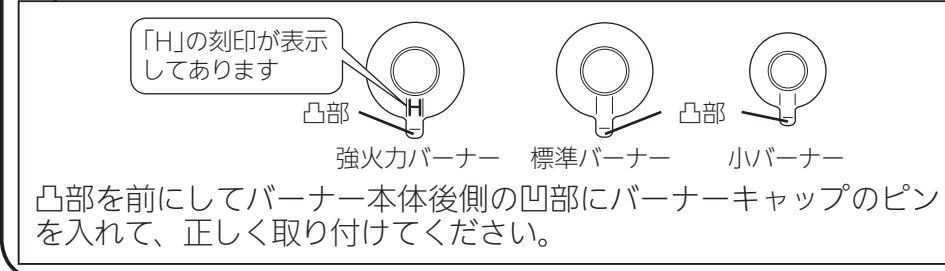
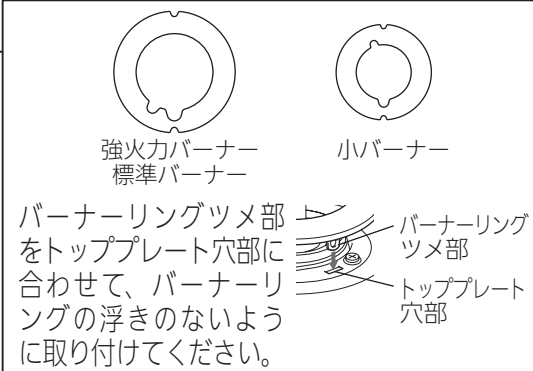
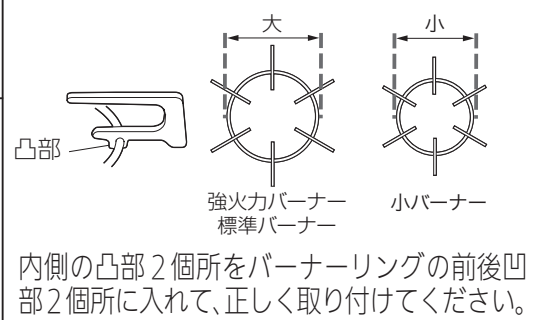
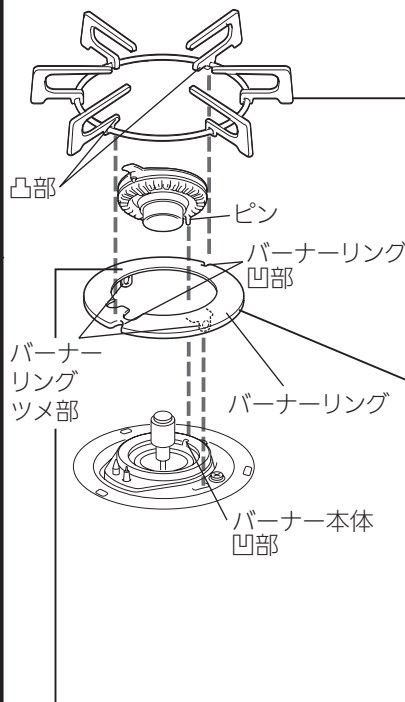


1. グリル皿の「テマエ」刻印を手前にして、グリル皿受けの凸部にグリル皿の角穴がしっかり入るように取り付けてください。
2. グリル焼網の凸部をグリル皿の角穴に取り付けてください。

部品の取り付けと取りはずし



ごとく・バーナーキャップ・バーナーリング



注意

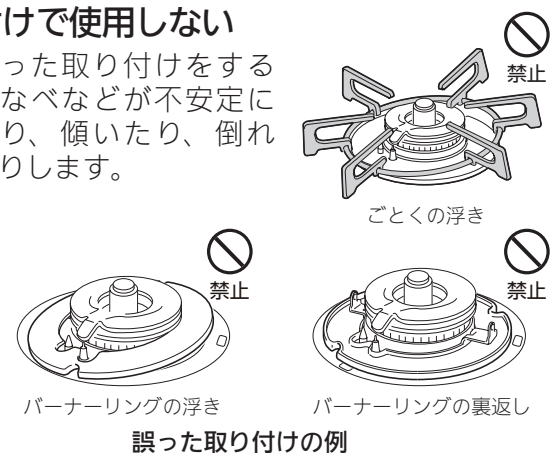
■バーナーキャップは誤った取り付けで使用しない

- バーナーキャップを正しく取り付けないと
- 点火しない場合があります。
 - 炎のふぞろいや逆火で不完全燃焼、一酸化炭素中毒のおそれやバーナーキャップが変形する場合があります。
 - 機器の中に炎がもぐりこんで焼損する原因になります。



■ごとく、バーナーリングは誤った取り付けで使用しない

- 誤った取り付けをすとなべなどが不安定になり、傾いたり、倒れたりします。



お願い

- バーナーキャップを取り付けたときは、必ず正常に燃焼しているか確認してください。
- バーナーキャップは分解しないでください。
- バーナーキャップ、バーナーリング、ごとくは消耗部品です。バーナーキャップは厚みが薄くなったり、変形して炎がふぞろいになった場合は交換してください。お買い上げの販売店、または当社事業所へお問い合わせください。☎ 37 ページ
- ごとく、バーナーキャップの上部、バーナーリングは変色したり、汚れなどが焼きつきますので、こまめに掃除をしてください。汚れが焼きついても性能は変わりません。☎ 27・28 ページ

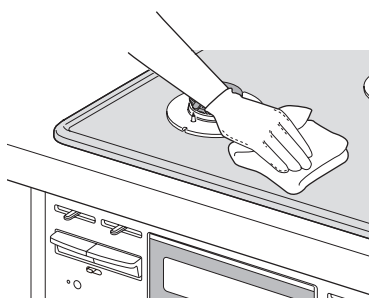
部品の取り付けと取りはずし

お手入れのしかた (コンロ)

- 汚れたら、そのつど、きれいにお手入れしましょう。
- 手袋をしてお手入れをしてください。
- 洗剤は台所用中性洗剤を薄めて使い、お手入れの最後には必ず水ぶきし、乾いた布でふき取り、水気や洗剤を残さないようにしてください。

トッププレート

- お手入れのときはごとく、排気口カバーなどの部品を取りはずし、安定した状態で行ってください。
- 洗剤を含ませた布で汚れをふき取り、乾いた布で洗剤や水気をふき取ります。



❖汚れがこびりついたとき

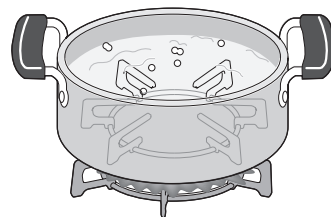
1. キッチンペーパーに洗剤と水を含ませ、汚れた部分を湿らせておく。
2. 汚れが浮いてきたらやわらかい布でふき取る。

ごとく・排気口カバー・バーナーリング

- 洗剤を含ませた布で汚れをふき取り、乾いた布で洗剤や水気をふき取ります。
- 汚れがひどいときは、つけ置きした後、洗剤で丸洗いしてください。

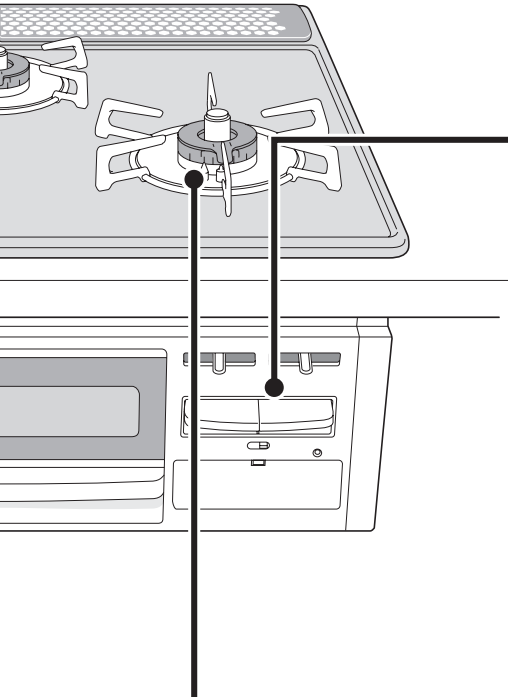
❖それでも汚れが取れないとき

- 煮洗いするとさらに汚れを落としやすくなります。
 1. 水を入れた大きななべにごとくや排気口カバーを入れ、30分程加熱する。
 2. 水洗いし、水気をふき取る。



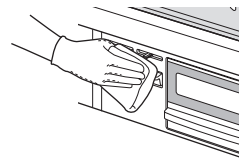
お手入れは、ガス栓を閉じ、機器が冷えてから

※各 부품の取り付けについては、「部品の取り付けと取りはずし」をご覧ください。P. 25・26ページ



機器表面・操作部

- 洗剤を含ませた布で汚れをふき取り、乾いた布で洗剤や水気をふき取ります。



※機器内部に洗剤が入らないようにしてください。

お願い

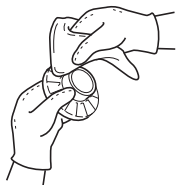
- 洗剤を使用した後は、洗剤分が残らないようにしてください。
- 硬い歯ブラシやたわしは使用しないでください。また、中性洗剤以外の洗剤を使用しないでください。はがれ・変色・シミ・傷の原因になります。
- トッププレートには、安全に関する注意ラベルが張り付けしてあります。もし、はがれたり、読めなくなった場合は、お買い上げの販売店、または当社事業所に連絡してラベルを再購入し、張り替えてください。

バーナー部

- やわらかい布でふき取り、乾いた布で仕上げます。

バーナーキャップ

- 洗剤で丸洗いし、乾いた布でよく水気をふき取ります。

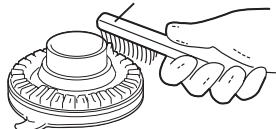


※バーナーキャップは分解できません。
※水洗いした後は、水気を十分ふき取ってから取り付けてください。

❖目づまりしていたら

- やわらかい歯ブラシでお手入れします。

やわらかい歯ブラシ



※目づまりや汚れは、不完全燃焼や点火不良の原因になります。
※汚れがこびりついたときはつまようじで汚れを取り除いてください。

バーナー本体

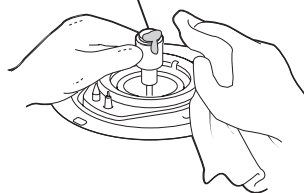
- 表面は、やわらかい布で汚れをふき取ります。



温度センサー

- 温度センサーをお手入れするときは、片手を添え、水を含ませてかたくしぼった布で、頭部と側面の汚れをふき取ります。

温度センサー



※強い力を加えると、温度センサーが傾いて、なべ底に密着しないことがあります。

立消え安全装置・電極

- 立消え安全装置(炎検知部)と電極(点火プラグ)に汚れがこびりついている場合は、やわらかい歯ブラシでお手入れします。

やわらかい歯ブラシ

立消え安全装置
(炎検知部)

電極(点火プラグ)
突起に注意



お手入れのしかた (グリル)

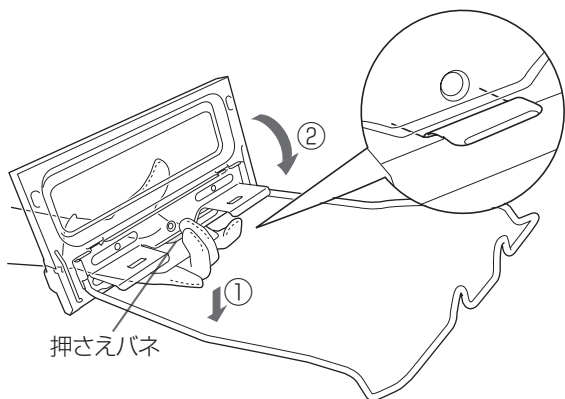
- 使ったらそのつど、きれいにお手入れしましょう。
- 手袋をしてお手入れをしてください。
- 洗剤は台所用中性洗剤を薄めて使い、お手入れの最後には必ず水ぶきし、乾いた布でふき取り、水気や洗剤を残さないようにしてください。

グリルとびら・グリル皿受け

- 洗剤を含ませた布で汚れをふき取り、乾いた布で洗剤や水気をふき取ります。
- 汚れがこびりついたときはつけ置きした後、洗剤で丸洗いしてください。
※酸性やアルカリ性洗剤を使ってグリルとびらを洗うと、パネル部の変色やはがれ、さびの原因になります。

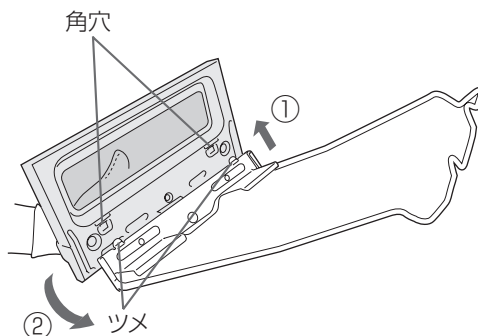
取りはずしかた

1. 押さえバネを①の方向に下げる。
2. グリルとびらを②の方向にたおす。



取り付けかた

1. グリル皿受けのツメ2箇所をグリルとびらの角穴にはめ込む。(①)
2. グリルとびらを②の方向に回転させる。
3. 押さえバネがグリル皿受けに確実にハマっているか確認する。

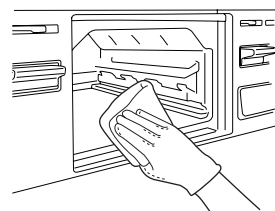


グリル皿・グリル焼網

- 洗剤を含ませた布で汚れをふき取り、乾いた布で洗剤や水気をふき取ります。
- 汚れがこびりついたときは、つけ置きした後、洗剤で丸洗いしてください。

グリル庫内(側壁・底部)

- 洗剤を含ませた布で汚れをふき取り、乾いた布で洗剤や水気をふき取ります。
※硬いブラシやたわし、また中性以外の酸性・アルカリ性洗剤を使用しないでください。はがれ・変色・シミ・傷の原因になります。



よくあるご質問 (Q&A)

コンロ

ご質問

こうしてください

参照ページ

点火しない

ガス栓（ねじガス栓）を閉じていると点火できません。
全開にしてください。

15

バーナーキャップの炎口に煮こぼれなどがつまっていると点火しない場合があります。
お手入れしてください。

28

電極（点火プラグ）や立消え安全装置（炎検知部）、バーナーキャップがぬれたり、汚れたりしていると点火しない場合があります。
お手入れしてください。

28

バーナーキャップが正しく取り付けされていないと点火しない場合があります。
正しく取り付けてください。

26

長時間使用していなかったり、朝一番に使用する際などは点火に時間がかかる場合があります。
点火操作を繰り返してください。

15

点火ロックされていると点火できません。
点火ロックを解除してください。

16

乾電池が正しく取り付けられているか確認してください。

14

電池交換サインが点灯している場合は新しい単1形アルカリ乾電池2個と交換してください。

14・34

調理中に火力が変わったり
火が消えたりする

なべやフライパンの温度が約250℃になると、安全機能がはたらき火力が自動で弱火になります。弱火と強火を繰り返す高温状態が約30分続くと自動で火が消えます。センサー解除スイッチを押すとさらに高温で調理ができます。

13・17
18・34

土鍋や耐熱ガラスなべ、圧力なべを使用すると、まれに焦げつき消火機能がはたらき火が消えることがあります。
再点火してください。

12・13

グリルとびらや機器下部のキャビネットとびらを速く開閉すると消火することがあります。
ゆっくり操作してください。万一火が消えても立消え安全装置がはたらき自動でガスは止まります。

13

コンロは約2時間で消し忘れ消火機能がはたらき自動で火が消えます。

13

センサー解除しても
火力が変わったり
火が消えたりする

センサー解除中でも約290℃になると、異常過熱を防止するために火力を自動で弱火にします。さらに温度が高くなると火が消える場合があります。

17・18
34

炎の状態（燃えかた、色）がおかしい

換気をしないと燃えかたが変わったり炎が赤くなったりします。
使用中は必ず換気してください。

8

よくあるご質問 (Q&A)

よくあるご質問 (Q&A)

コンロ

| ご質問 | こうしてください | 参照ページ |
|--------------------------|---|-------|
| <p>炎の状態(燃えかた、色)がおかしい</p> | <p>風が吹き込んでいたり扇風機や冷暖房機器の風が当たっていると、炎がかたよったり色が赤くなったりします。炎に風が当たらないようにしてご使用ください。</p> | 8 |
| | <p>加湿器を使用すると水分に含まれるカルシウムにより炎が赤くなることがあります。異常ではありません。</p> | — |
| | <p>グリル使用時にコンロを使用すると、焼きものの煙に含まれる塩分(ナトリウム)などにより炎が赤くなることがあります。異常ではありません。</p> | — |
| | <p>火力が変わる際に炎が一瞬黄色くなったり大きくなる場合があります。異常ではありません。</p> | — |
| | <p>消火後も数秒間コンロバーナー炎口に小さな炎が残ることがあります。バーナー内に残った微量のガスによるもので異常ではありません。</p> | — |

グリル

| | | |
|--------------------------|--|-------|
| <p>なべ底がひどく焦げついて火が消えた</p> | <p>焦げつき消火機能はなべの材質や調理により焦げつきの程度が変わります。ホーロー製のなべや、カレー、シチュー、カラメル、みそなどの水分が少ない料理は焦げやすくなります。弱火でときどきかき混ぜながら調理してください。</p> | 13 |
| | <p>温度センサーやなべ底が汚れていたり、温度センサーがなべ底から離れていませんか？ このようなときはなべの温度を正しく検知できません。</p> | 12 |
| | <p>なべ底にこんぶや竹皮などをしくと焦げつきがひどくなる場合があります。 ときどきかき混ぜたり火加減を調節しながら調理してください。</p> | 13 |
| <p>点火しない</p> | <p>ガス栓(ねじガス栓)を閉じていると点火できません。 全開にしてご使用ください。</p> | 19 |
| | <p>グリル庫内が高温になっていると安全機能がはたらいて点火できません。 庫内が冷めるまで5分程度待ってから使用してください。</p> | 13 |
| | <p>長時間使用していなかったり、朝一番に使用する際などは点火に時間がかかる場合があります。 点火操作を繰り返してください。</p> | 21 |
| | <p>点火ロックされていると点火できません。 点火ロックを解除してください。</p> | 16 |
| | <p>乾電池が正しく取り付けられているか確認してください。</p> | 14 |
| | <p>電池交換サインが点灯している場合は新しい単1形アルカリ乾電池2個と交換してください。</p> | 14・34 |

グリル

| ご質問 | こうしてください | 参照ページ |
|------------|--|-------|
| 調理がうまくできない | 完全に解凍しないと、焼き色が薄かったり中まで火が通らないことがあります。 | 20 |
| | 魚の数に合わせて、置く位置を調節してください。 | 20 |
| | みそ漬けやかす漬けの魚を焼くときは、「みそ」や「かす」は取ってから焼いてください。 | 20 |
| | グリルとびらを確実に閉じてください。閉まっていないと焼き色が薄かったり中まで火が通らないことがあります。 | — |

| | | |
|----------------|---|----|
| 排気口やコンロ部から煙が出る | 初めてグリルを使うとき、排気口やコンロ部から煙やにおいが出る場合があります。グリルバーナー周囲の金属部品に残った加工油によるもので異常ではありません。 | 19 |
| | グリル皿やグリル焼網が汚れていたり、脂の多い魚などを焼いた場合は煙が多く発生しますので、排気口以外からも煙が出る場合があります。 | — |
| | グリルとびらを確実に閉じてください。閉まっていないとすきまから煙が出る場合があります。 | — |

音

| | | |
|----------------------|--|----|
| コンロ消火後に「ポン」という音がする | ガスが燃え尽きる際に発生する音です。異常ではありません。 | — |
| 点火後や消火後にキシミ音がする | 加熱や冷却により金属が膨張、収縮する音です。異常ではありません。 | — |
| コンロ使用中に「シャー」という音がする | ガスがバーナー内部を通過する音です。異常ではありません。 | — |
| グリル使用中に「ポッポッ」という音がする | 庫内が冷えているときに発生する燃焼音で、異常ではありません。温まるとなくなります。 | — |
| ブザーが鳴り続ける | 部品が故障しています。ガス栓（ねじガス栓）を閉め、お買い上げの販売店、または当社事業所にご連絡ください。 | 37 |

よくあるご質問 (Q&A)

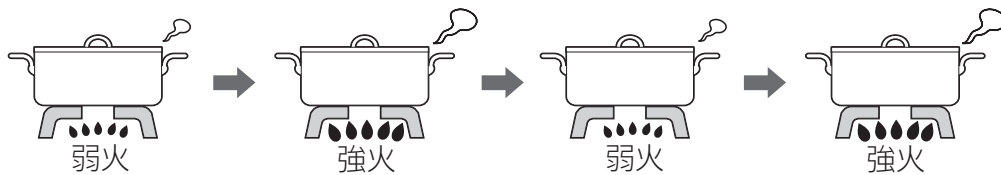
| ご質問 | こうしてください | 参照ページ |
|---|---|--------------|
| <p>点火すると他のバーナーもパチパチする</p> | <p>他のバーナーも同時にパチパチする構造です。異常ではありません。</p> | <p>—</p> |
| <p>操作ボタンから手を放してもパチパチしている</p> | <p>操作ボタンから手を放しても最長で 10 秒間パチパチが続きます。異常ではありません。</p> | <p>—</p> |
| <p>ごとく・バーナーキャップ・排気口カバー・バーナーリングが変色する</p> | <p>ごとくの先端は炎が当たり白くざらざらになります。異常ではありません。ごとくは消耗部品です。交換部品として販売しています。</p> | <p>37</p> |
| | <p>酸性やアルカリ性洗剤を使用すると変色する場合があります。台所用中性洗剤を薄めて使用してください。</p> | <p>23</p> |
| <p>グリルまたはオーブンしか使っていないのにトッププレートが熱くなる</p> | <p>グリルまたはオーブンからの熱でトッププレートが熱くなる場合があります。グリル使用中や使用直後はトッププレートに触らないよう注意してください。</p> | <p>7</p> |
| <p>火力が変わらない</p> | <p>火力調節しても炎の変化が小さかったり、変化しないように見える位置がありますが、異常ではありません。</p> | <p>—</p> |
| <p>電池交換サインが点滅する</p> | <p>乾電池の交換時期が近づいています。点滅が点灯に変わると使用できなくなりますので、早めに新しい乾電池を準備してください。</p> | <p>14・34</p> |
| <p>コンロまわりの部品・グリル皿・グリル焼網が傷んできた</p> | <p>コンロまわりの部品・グリル皿・グリル焼網は消耗部品ですので傷んできたなら早めに交換してください。</p> | <p>37</p> |

特に多いご質問をまとめました

① 勝手に火が小さくなったり、火が消える

Q:調理中、火が勝手に小さくなったり大きくなったりします。

A:温度センサーがはたらいて、自動で火力を調節しながら、安全機能がはたらいて、高温になり過ぎるのを防いでいます。ご心配はいりません。☞ 13ページ



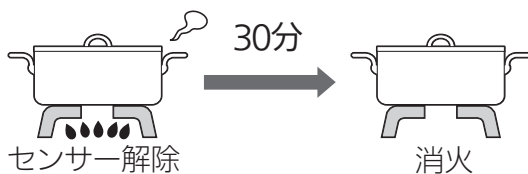
コンロが自動で
火力調節して
います

② センサー解除したのに、勝手に火が小さくなったり、火が消えたりする

Q:センサー解除して調理していたら、急に火が消えました。

A:センサー解除してから、連続してコンロを使用できる時間は30分です。

温度センサーがはたらいて、自動で火力調節し、30分を過ぎると、自動で火が消えます。☞ 17・18ページ



30分で
消火します

※高温になりすぎたときも
火が消えます。

※センサー解除していないときでも、連続して約2時間使用すると自動で火が消えますので、煮込み料理のときにはご注意ください。

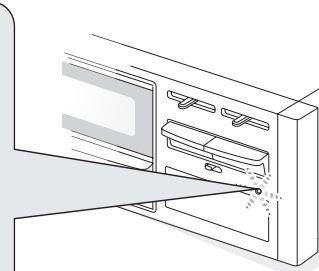
③ 火がつかない

Q:操作ボタンを押しても、点火しない。
操作パネルの左側にある電池交換サインも点灯している。

A:乾電池が消耗しています。乾電池を交換してください。☞ 14ページ
乾電池交換の目安は約1年です。

☀️ <点滅> ……電池交換サインが点滅したら、単1アルカリ乾電池(1.5V) 2個を準備してください。

☀️ <点灯> ……電池交換サインが点灯すると乾電池を交換するまではコンロもグリルも使えなくなります。



火が
つかなくなったときは
電池交換サインを
確認!

ブザーが鳴って、こんな表示

表示とブザーについて

| ブザー音 | 部 位 | 内 容 |
|------------------------|---------------------------|----------------------------|
| ピー5回 | 標準バーナー | 天ぷら油過熱防止機能作動 焦げつき消火機能作動 |
| | 小バーナー | |
| | 強火力バーナー | |
| | 標準バーナー | 温度センサー過熱防止機能作動 |
| | 小バーナー | |
| | 強火力バーナー | |
| ピー3回 | 標準バーナー | 立消え安全装置の作動 |
| | 小バーナー | |
| | 強火力バーナー | |
| | 標準バーナー | 点火時に着火しなかった |
| | 小バーナー | |
| | 強火力バーナー | |
| | グリル | 立消え安全装置の作動 |
| | グリル | 点火時に着火しなかった |
| | グリル | グリル過熱防止センサーの作動 |
| | 標準バーナー | コンロ消し忘れ消火機能作動 |
| 小バーナー | | |
| 強火力バーナー | コンロ消し忘れ消火機能作動 センサー解除終了 | |
| グリル | グリル消し忘れ消火機能作動 | |
| ピー3回 (電池交換サインの点灯) | 標準バーナー | 電池交換サインのお知らせ |
| | 小バーナー | |
| | 強火力バーナー | |
| | グリル | |
| ブザーが鳴り続ける (ピー約8秒連続) | 標準バーナー | 温度センサー・グリル過熱防止センサー・電子部品の故障 |
| | 小バーナー | |
| | 強火力バーナー | |
| | グリル | |
| | 強火力バーナー | センサー解除連続押しエラー |

ブザーが鳴って、こんな表示が出たら

が出たら

| 原因 | 処置と再使用時の注意 | 参照ページ |
|-------------------------------------|---|-------------|
| 調理油の過熱・焦げつき・消し忘れによる過熱・空焼きなど | <ul style="list-style-type: none"> ●「よくあるご質問 (Q & A)」を確認してください。 ●やけどに注意して再点火を行ってください。 ●天ぷら油過熱防止機能がはたらいて火が消えた場合 (温度センサーが高温のままの状態) は、点火しても手を離すと火が消える場合があります。 | 13 30・31 |
| 炎の吹き消え・煮こぼれした場合・点火しなかった場合など | <ul style="list-style-type: none"> ●「よくあるご質問 (Q & A)」を確認してください。 ●周囲にガスがなくなるまで待ってから再点火を行ってください。 | 13・30 |
| 炎の吹き消え・点火しなかった場合など | <ul style="list-style-type: none"> ●「よくあるご質問 (Q & A)」を確認してください。 ●周囲にガスがなくなるまで待ってから再点火を行ってください。 | 13・31 |
| グリルの空焼き・消し忘れ・連続して使用した場合・少ない食材など | <ul style="list-style-type: none"> ●グリル過熱防止センサーがはたらいて火が消えた場合 (温度センサーが高温のままの状態) は、点火しても手を離すと火が消えます。 ●約5分程グリル庫内が冷えるのを待ってから再点火を行ってください。 | 13・31 |
| 使用開始から約2時間または設定した時間がたち自動で火が消えました。 | <ul style="list-style-type: none"> ●操作ボタンを押して戻してください。 ●続けて使用する場合は、再点火を行ってください。 | 13 |
| 30分がたち自動で火が消えました。 | <ul style="list-style-type: none"> ●操作ボタンを押して戻してください。 | 17・18 |
| 使用開始から約20分 (または18分) 時間がたち自動で火が消えました | <ul style="list-style-type: none"> ●操作ボタンを押して戻してください。 ●続けて使用する場合は、再点火を行ってください。 | 13 |
| 乾電池の消耗 | <ul style="list-style-type: none"> ●乾電池を交換してください。 | 14 |
| 部品が故障しています。 | <ul style="list-style-type: none"> ●ガス栓 (ねじガス栓) を閉め、使用を中止し、お買い上げの販売店、または当社事業所にご連絡ください。 | 37 |

ブザーが鳴って、こんな表示が出たら

交換部品・別売部品のご紹介 / アフターサービス

交換部品（お客様にて取り替え可能な消耗部品）・別売部品

価格はすべて税抜表示

消耗部品は傷んできたら交換してください。お求めの場合は、当社消耗部品・お手入れ品の販売サイト R.STYLE (<http://www.rinnai-style.jp/>) または、お買い上げの販売店にてお求めください。

| 名 称 | | 希望小売価格 (税抜) | 部 品 コ ー ド |
|------------------|----------|---------------------|-----------------------|
| 交 換 部 品 | ごとく大 | 強火力バーナー用 標準バーナー用 | ¥1,200 010-340-000 |
| | ごとく小 | 小バーナー用 | ¥1,200 010-341-000 |
| | バーナーキャップ | 強火力バーナー用 | ¥1,300 151-403-000 |
| | | 標準バーナー用 | ¥1,300 151-404-000 |
| | | 小バーナー用 | ¥1,000 151-408-000 |
| | バーナーリング | 強火力バーナー用 標準バーナー用 | ¥350 018-218-000 |
| | | 小バーナー用 | ¥350 018-219-000 |
| | グリル皿 | | ¥1,000 070-188-000 |
| グリル焼網 | | ¥800 071-061-000 | |

- 2014年2月現在の価格です。価格・仕様は変更される場合があります。あらかじめご了承ください。
- 単1形アルカリ乾電池はもよりの電気店でお買い求めください。
- 当社消耗部品・お手入れ品の販売サイト (R.STYLE) では、上記以外の消耗部品やお手入れ品などを幅広く取り扱っております。本製品の交換部品は、お客様自身でお取り替えできる部品が対象です。

汚れた部品を交換しましょう!

R.STYLE

消耗品・交換部品のネット販売

当社製品の消耗部品・お手入れ品をインターネット販売サイトよりご注文いただけます。

<http://www.rinnai-style.jp/>

アフターサービスのお申し込み

保証について

- 取扱説明書の裏表紙が保証書になっています。
- 保証書の内容のように、一定期間・一定条件のもとに無料修理致します。
- 保証期間はお買い上げ日から 年間です。
- 必ず、「販売店名・お買い上げ日」などの記入をお確かめになり、保証書の内容をよくお読みください。保証書を紛失されますと無料修理期間中であっても修理費をいただく場合があるので、大切に保管してください。

修理を依頼するときは

- 万一故障したと思われる場合は、まず「よくあるご質問 (Q&A)」(30~34ページ) に従い、調べてください。それでも不具合のある場合は、ガス栓 (ねじガス栓) を閉じ、お買い上げの販売店、またはフリーダイヤルにご連絡ください。
- ご依頼される際には次のことをご確認ください。
 - ① ご住所・お名前・電話番号
 - ② 品名・型式の呼び・お買い上げ日
 - ③ 詳しい故障内容・状況
 - ④ 訪問ご希望日

補修用性能部品の保有期間

- 製造打ち切り後5年です。補修用性能部品とは、その製品の機能を維持するための必要な部品です。
- 保証期間が過ぎていても、修理すれば機能が維持できる場合は、有料で修理致します。

転居されるときは

- 転居する場合は、転居先のガス事業者およびお買い上げの販売店、または当社事業所にご連絡ください。
- ガスの種類が異なる地域へ転居される場合
ガスの種類は、都市ガス数種類とLPガスがあり、改造と調整が必要です。そのまま使用すると正常な働きをしないだけでなく、故障、不完全燃焼、火災などの原因になります。必ず、転居先のガスの種類を確認してください。この場合の改造・調整にともなう費用は保証期間内であっても有料となります。

連絡先

- お買い上げの販売店、またはフリーダイヤルにご連絡ください。

リンナイフリーダイヤル
☎ 0120-054-321

お客様の個人情報の取り扱いについて

- 当社は、お客様よりお知らせいただいたお客様のお名前・ご住所・電話番号などの個人情報を、サービス活動および安全点検活動のために利用させていただく場合がございますのでご了承ください。
- 当社は、機器の修理や点検業務を当社の協力会社に依頼する場合、法令に基づく業務の履行または権限の行使のために必要な場合、その他正当な理由がある場合を除き、当社以外の第三者に個人情報を開示・提供はいたしません。

廃棄時のお願い / 長期間使用しない場合 / 仕様

廃棄時のお願い

本機器は乾電池を使用していますので、大型ゴミなどで廃棄される場合は、必ず乾電池を取りはずしてください。

そのままにしておきますと思わぬ事故になることがあります。

長期間使用しない場合

- ガス栓（ねじガス栓）を必ず閉めてください。
- 乾電池は取りはずしてください。☞ 14 ページ
- お手入れしておくと、次回使用するとき便利です。

仕様

| | | | |
|-------|---|--------------------------------------|--------------|
| 品名 | グリル付3口ガスビルトインコンロ | | |
| 型式 | RB31AM2FS | RB31AM2H2S RS31M2H2S RX31M2H2S | RB32AM2H2S |
| 型式の呼び | RB31M2FS-L | RB31M2HS-L | RB32M2HS-L |
| | 型式名：RB31M2HS | | 型式名：RB32M2HS |
| 質量 | 14.0kg（付属品含む） | | |
| 外形寸法 | 高さ 269mm × 幅 596mm × 奥行 539mm | | |
| | （トッププレート幅 593mm） | | |
| ガス接続 | 15A（1 / 2B）鋼管または金属可とう管 | | |
| 電源 | DC3.0V（単1形アルカリ乾電池×2個） | | |
| 安全機能 | <ul style="list-style-type: none"> ● 立消え安全装置（全バーナー） ● 天ぶら油過熱防止機能（全コンロバーナー） ● コンロ消し忘れ消火機能（全コンロバーナー） ● グリル消し忘れ消火機能 ● グリル過熱防止センサー | | |
| 点火方式 | 連続放電点火式 | | |
| 付属品 | 単1形アルカリ乾電池（2個）、取扱説明書（保証書付）、設置説明書、連絡先一覧表 | | |

| ガスグループ （ガス種） | 1時間当たりのガス消費量 | | | | | | 型式の呼び |
|-----------------|--------------|--------|--------|--------|---------------|--------|--------|
| | 個別ガス消費量 | | | | 全点火時 ガス消費量 | | |
| | 強火力バーナー | 標準バーナー | 小バーナー | グリル | | | |
| 都市ガス用 | 12 A | 3.91kW | 2.77kW | 1.19kW | 1.30kW | | 8.45kW |
| | 13 A | 4.20kW | 2.97kW | 1.27kW | 1.40kW | 9.07kW | |
| LPガス用 | | 4.20kW | 2.97kW | 1.27kW | 1.40kW | 9.73kW | |

廃棄時のお願い / 長期間使用しない場合 / 仕様

リンナイ グラスビルトインコンロ 付 保証書

この製品は厳密なる品質管理および検査を経てお届けしたものです。
本書は、お客様の正常な使用状態において万一故障した場合に、本書記載内容で無料修理を行うことをお約束するものです。

記

- 保証期間は、お買い上げの日から1年間とし、機器本体を対象とします。
保証期間中故障が発生した場合は、本書をご提示の上、お買い上げの販売店に修理をご依頼ください。
- ご転居の場合は、事前にお買い上げの販売店にご相談ください。
- ご贈答品などで本保証書に記入してあるお買い上げの販売店に修理をご依頼できない場合には、フリーダイヤルまたは別添の「連絡先一覧表」をご覧くださいの上、お近くのリンナイ支社・支店・営業所・出張所などにご相談ください。
- 本保証書は再発行いたしませんので大切に保管してください。
- 保証についての規定は下記をご覧ください。

無料修理規定

- 取扱説明書、本体貼付ラベルなどの注意書に従った正常な使用状態で故障した場合には、お買い上げの販売店またはもよりの当社窓口が無料修理いたします。
- 保証期間内に故障して無料修理を受ける場合は、お買い上げの販売店にご依頼の上、出張修理に際して本書をご提示ください。
なお、離島および離島に準ずる遠隔地への出張修理を行った場合には、出張に要する実費を申し受けます。
- 保証期間内でも次の場合には有料修理になります。
(イ) 使用上の誤りおよび不当な修理や改造による故障および損傷。
(ロ) お買い上げ後の取付場所の移動、落下などによる故障および損傷。
(ハ) 火災、水害、地震、落雷、その他の天災地変、公害や異常電圧による故障および損傷。
(ニ) 一般家庭以外（例えば、業務用の長時間使用、車両、船舶への搭載）に使用された場合の故障および損傷。
(ホ) 本書の提示がない場合。
(ヘ) 本書にお買い上げ年月日、販売店名の記入のない場合あるいは字句が書き替えられた場合。
(ト) 指定外の燃料の使用、燃料の供給事情による故障および損傷。
(チ) ご転居などによる熱量変更に伴う改造・調整の場合。
- 本書は日本国内においてのみ有効です。
This warranty is valid only in Japan.
※この保証書は本書に明示した期間、条件のもとにおいて無料修理をお約束するものです。従ってこの保証書によって、保証書を発行している者（保証責任者）およびそれ以外の事業者に対するお客様の法律上の権利を制限するものではありません。保証期間経過後の修理などについてご不明の場合は、お買い上げの販売店または別添の「連絡先一覧表」をご覧くださいの上、お近くのリンナイ支社・支店・営業所・出張所などにお問い合わせください。
※保証期間経過後の修理、補修用性能部品の保有期間について詳しくは取扱説明書をご覧ください。

お買い上げ日および販売店名

| | | | |
|-------------|-------|-------|--|
| お 買 っ 上 げ 日 | 年 月 日 | | |
| 販 売 店 名 | | 扱 者 印 | |
| 住 所 | | | |
| 電 話 番 号 | | | |

修理記録

| 年 月 日 | 修 理 内 容 |
|-------|---------|
| | |
| | |
| | |

お客様へ

この保証書をお受取りになるときに、お買い上げ日、販売店名、扱者印が記入してあることを確認してください。

リンナイ株式会社

〒454-0802 名古屋市中川区福住町2番26号

TEL 052(361)8211 代表



保証書

製品についてのお問い合わせは

本 社 ☎052(361)8211 〒454-0802 名古屋市中川区福住町2番26号
関 東 支 社 ☎03(3471)9047 〒140-0002 東京都品川区東品川1-6-6
東 京 支 店 ☎03(3471)9047 〒140-0002 東京都品川区東品川1-6-6
北 関 東 支 店 ☎048(667)4321 〒331-0811 さいたま市北区吉野町1丁目396-1
東 関 東 支 店 ☎043(273)3360 〒261-0026 千葉市美浜区舞張西2丁目7-1
南 関 東 支 店 ☎045(320)3051 〒221-0856 横浜市神奈川区三ツ沢上町4番10号
東 北 支 社 ☎022(288)3251 〒984-0038 仙台市若林区伊在字東通20-1

北海道支店 ☎011(281)2506
新潟支店 ☎025(247)6610
中部支店 ☎052(363)8001
関西支店 ☎06(6786)3612
中国支店 ☎082(277)5131
四国支店 ☎087(821)8055
九州支店 ☎092(281)3234

〒060-0031 札幌市中央区北一条東2丁目
〒950-0864 新潟市東区紫竹2丁目1-74
〒454-0802 名古屋市中川区福住町2番26号
〒550-0014 大阪市西区北堀江3丁目10番21号
〒733-0833 広島市西区商工センター4丁目2-1
〒760-0066 高松市福岡町2丁目11番6号
〒812-0029 福岡市博多区古門戸町2番3号

修理についてのお問い合わせは

0120-054-321



JS0004-031 × 04(00) ☆

140131 ●

06000005256010