

TOSHIBA

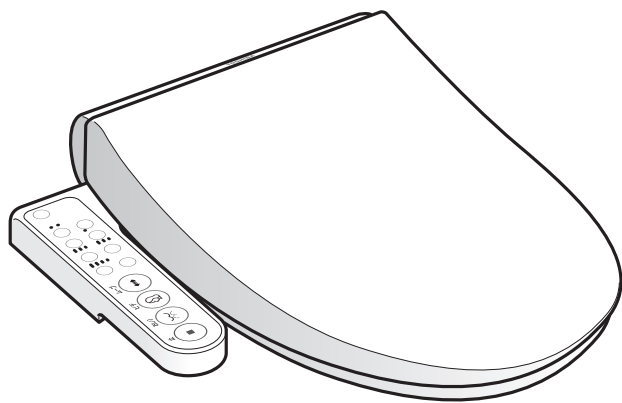
Leading Innovation >>>

東芝温水洗浄便座（家庭用）

取扱説明書

形名

SCS-T160



保証書付

保証書はこの取扱説明書の36ページについていますので、お買い上げ日、販売店名などの記入をお確かめください。

- このたびは東芝温水洗浄便座をお買い上げいただきまして、まことにありがとうございました。
- この商品を安全に正しく使用していただくために、お使いになる前にこの取扱説明書をよくお読みになり十分に理解してください。
- お読みになった後は、お使いになるかたがいつでも見られるところに必ず保管してください。

もくじ

安全上のご注意	2～5
温水洗浄便座協議会 からのお知らせ	5
お願い	6
各部のなまえ	7～8
付属品	9
取り付け前の確認	10～11
取り付けかた	12～19
使いかた	20～26
お手入れのしかた	27～30
凍結防止・長期間使わない ときの処置のしかた	31～32
異常報知について	32
故障かなと思ったら	33
仕様	34
保証とアフターサービス	35～36
保証書	36

ご使用前に

取り付けかた






使いかた

お手入れ・アフターサービス


安全上のご注意


必ずお守りください



お使いになる人や他の人への危害と財産の損害を未然に防ぐため、必ずお守りいただくことを説明しています。「表示の説明」は、誤った取り扱いをしたときに生じる危害や損害の程度の区分を説明し、「図記号の説明」は図記号の意味を示しています。



表示の説明	図記号の説明
 警告 「死亡または重傷を負う可能性がある内容」を示します。	 中の絵と近くの文で、してはいけないこと（禁止）を示します。
 注意 「軽傷を負うことや家屋・家財などの損害が発生する可能性がある内容」を示します。	 中の絵と近くの文で、しなければならないこと（指示）を示します。
	 中の絵と近くの文で、注意を促す内容を示します。



警告

 **アース線を確実に取り付ける**
故障や漏電のときに感電の原因になります。
アースを接続する
・ガス管、電話線、避雷針、水栓などへのアース線接続は法令で禁止されています。
・アースの取り付け（D種接地工事）は、電気工事店または販売店にご相談ください。（アース工事費は本製品の価格に含まれていません）


 **給水は上水道を使用する**
指示
中水道や工業用水を使うと、ぼうこう炎や皮膚の炎症などを起こすおそれがあります。また、異物などが配管につき、水もれや故障の原因になります。


 **電源・電源プラグ・コードは**
指示
●電源は、交流 100 V 定格 15 A 以上のコンセントを単独で使う
火災・感電の原因になります。延長コードの使用やタコ足配線はしないでください。
●電源プラグは根元まで確実に差し込む
感電や発熱による火災の原因になります。
●電源プラグの刃や刃の取り付け面のホコリは、定期的に乾いた布でふき取る
絶縁不良による火災の原因になります。
 ●電源プラグはぬれた手で抜き差ししない
感電の原因になります。


据え付け・設置について
 ●浴室など湿気の多い場所には設置しない
水場での使用禁止
感電・漏電・火災の原因になります。
 ●設置工事は、説明書に従い確実に行う
指示
水もれ・火災・感電の原因になります。
●設置工事部品は、必ず付属品および指定の部品を使用する
水もれ・火災・感電の原因になります。
●電気工事が必要なときは、専門業者に依頼する
火災・感電の原因になります。


 ●お手入れのときは、電源プラグをコンセントから抜く
プラグを抜く
感電・けがの原因になります。
●電源プラグを抜くときは、コードを引っ張らず電源プラグを持って抜く
感電・ショート・発火の原因になります。
 ●電源コードを傷つけない、無理に曲げない、引っ張らない、ねじらない、束ねない、重い物をのせない、高温部に近づけない、はさみ込まない、加工しない
禁止
破損し、火災・感電の原因になります。
●傷んだ電源プラグ・コードや、ゆるんだコンセントを使わない
感電・ショート・発火の原因になります。


警告

 **異常・故障時はすぐに使用を中止し、電源プラグを抜き、止水栓を閉めて給水を止める**
指示
火災・感電・水もれの原因になります。修理はお買い上げの販売店または東芝生活家電ご相談センターにご連絡ください。
《異常・故障時の例》
・配管や本体から水もれする
・異音・異臭がする
・本体が異常に熱い
・本体にひびや割れが入っている
・本体から発煙など

 **分解・改造・修理をしない**
分解禁止
火災・感電・けがの原因となります。修理はお買い上げの販売店または東芝生活家電ご相談センターにご連絡ください。

 **本体や電源プラグ部に洗剤や汚水、水などをかけない**
水ぬれ禁止
火災・感電の原因になります。

 **低温やけどに注意する**
指示
便座に皮膚の同じ場所が長時間触れていると、低温やけどの原因になります。
次のようなかたが使うときは、便座温度調節ボタンを「切」にして、周囲のかたが十分気をつけてあげてください
お子様／お年寄り／皮膚感覚の弱いかた／ご自分で温度調節のできないかた／眠気を誘う薬（睡眠薬やかぜ薬など）を服用されたかた／深酒・疲労の激しいかた など

 **長期間使わないときは、電源プラグを抜き、止水栓を止め、温水タンクの水を抜く**
指示
発火・水もれや、水の腐敗による皮膚の炎症などを起こす原因になります。

ご使用前に

安全上のご注意 (つづき)

⚠ 注意

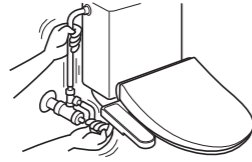
据え付け時・本体の着脱時は



指示

- 本体給水ホース・タンク給水ホースを無理に引っ張ったり、折り曲げたり、力を加えない

破損・接続部のゆるみにより、水もれの原因になります。



プラグを抜く

- 水道工事などは、条例に基づき行う水もれの原因になります。
- 持ち運ぶときは、必ず本体を持つ便座や便座ふたを持つと本体からはずれ、けがの原因になります。



指示

次のようなかたが使うときは—— 便座に座るときや立ち上がるときに、転倒しないように周囲のかたが注意する

お子様／お年寄り／自分で便座に座ることや立ち上がることができないかた
便座から立ち上がる時、着座したままで体を前にずらすような動作をくり返すと、本体が便器からはずれるおそれがあり、便器から落ちてけがをする原因になります。

使用時・取り扱いについて



禁止

- 便座ふた・便座開閉時に、指などはさまない
けがの原因になります。

- 取扱説明書に記載されている用途以外に使わない
火災・感電・けがの原因になります。

- 着座センサーを衣類などでふさいだまま、操作パネルのボタンを押さない

着座センサーが誤認してノズルから温水が出て、温水を浴びたり床をぬらしたりする原因になります。



禁止

- 便座ふたに寄りかからない
便座ふたが割れて転倒したり、けがの原因になります。

- 脱臭カセット挿入口から、脱臭カセット以外のものを入れない
指などを入れると、挿入口の奥の脱臭ファンでけがをする原因になります。

- 開口部から指や物を入れない
感電・けが・故障の原因になります。

- 便座や便座ふたに乗ったり、強い衝撃を与えたりしない
転倒したり割れたりして、けがの原因になります。

- トイレ暖房用ストーブ・ヒーターやたばこなどの火気類を近づけない
火災・変色・故障の原因になります。

凍結のおそれがあるときは（凍結予防）



指示

- 暖房するなど、周囲の温度が氷点下にならないようにする
- 温水タンクおよび本体給水ホースの水を抜く

凍結すると給水管ホースや温水タンクなどが破損し、水もれの原因になります。

⚠ 注意

お手入れのときは



指示

- ストレーナをはずすときは、止水栓を閉める
また、取り付けるときは、すき間がないようにしっかり取り付ける
(→ 28 ページ)

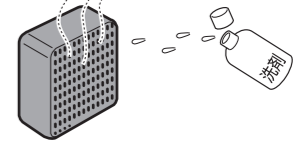
水もれの原因になります。



禁止

- 脱臭フィルターには、洗剤や水をかけない

洗剤をかけると塩素系ガスが発生し、気分が悪くなることがあります。万一、洗剤がかかったときは、すぐ換気をしてください。



免責事項について

- 地震・雷・風水害および当社の責任以外の火災、第三者による行為、その他の事故・お客様の故意または過失、誤用、その他の異常な条件下での使用により生じた損害に関して、当社は一切責任を負いません。
- 本製品の使用または使用不能から生ずる付随的な損害（事業利益の損失・事業の中断など）に関して、当社は一切責任を負いません。
- 取扱説明書の記載内容を守らないことにより生じた損害に関して、当社は一切責任を負いません。

重大事故防止のためお願い

温水洗浄便座は 電気製品で寿命があります

故障したままで使い続けないでください

故障したままのご使用は、火災や感電、室内浸水の原因になります。異常に気づいたら、電源プラグを抜き、止水栓を止めてご使用を中止し、販売店・工事店またはメーカーへご連絡ください。

定期的な点検をおすすめします

安心してご使用いただくため、定期的な点検をおすすめします。また、長期間（10年以上）ご使用の温水洗浄便座は買い替えをご検討ください。使い勝手・機能性・省エネ性能も向上しています。販売店・工事店またはメーカーにご相談ください。

温水洗浄便座協議会

後援 経済産業省

<http://www.sanitary-net.com>

☎ 0120-39-7718

受付時間：平日 9:00～17:00

●セルフ安全チェックリスト

- | | |
|---|---|
| <input type="checkbox"/> 本体や便座にひび割れがありませんか？ | <input type="checkbox"/> 電源コードが熱くなっていませんか？ |
| <input type="checkbox"/> ゴム足ははずれていませんか？ | <input type="checkbox"/> 傷んだり、はさみ込んだりしていませんか？ |
| <input type="checkbox"/> 便座が異常に熱いときや冷たいときはありませんか？ | <input type="checkbox"/> 焦げ臭いにおいがしませんか？ |
| <input type="checkbox"/> 便座の開閉はスムーズですか？ガタツキはありませんか？ | <input type="checkbox"/> 電源プラグにほこりがたまっていませんか？ |
| <input type="checkbox"/> 本体や止水栓まわりから水もれはありますか？ | |

異常報知について（→ 32 ページ）、故障かなと思ったら（→ 33 ページ）もあわせてお読みください。

お願い

据え付け・施工、設置場所について

- 給水管の取りはずし、タンク給水ホースの取り付けのときに、ボールタップ接続ねじ部を回さないでください
回すとロータンクに水が入らなくなる場合があります。
(→ 15 ページ)
- 本体の取り付け後は、水もれがないことを確認するまで電源プラグをコンセントに差し込まないでください
- 寒冷地用給水管・フラッシュバルブの配管工事が必要なときは、専門業者に依頼してください
専門的な工事が必要です。
なお、使わない給水管は保管しておいてください。
- 本体を便器に着脱するときは、給水ホースなどに無理な力を加えないでください
- 直射日光を当てないでください
樹脂部が変色・劣化する原因になります。

使用時・取り扱いについて

- 便座・便座ふたを乱暴に開閉しないでください
割れたり、故障したりする原因になります。
- 着座するときはゆっくり腰をおろしてください
破損の原因になります。
- 着座センサーを衣類などでふさがないでください
着座センサーが正しく動作しないことがあります。
- ノズルなどに汚れを付けないでください
においの発生や故障の原因になります。

脱臭フィルターの廃棄について

- 不要になった脱臭フィルターは、お住まいの市町村の指示に従って廃棄してください

お手入れについて

- 本体の汚れは、水を含ませた布でふき取ってください
ひどい汚れは、適量に薄めた中性洗剤を布に含ませてふき洗いし、水ぶきして洗剤分をふき取ってください。
消毒などには、適量に薄めた逆性石けんを布に含ませてふき洗いし、水ぶきして液をふき取ってください。
- 脱臭フィルターの黒粉が手に付いたときは、すぐに洗ってください
皮膚や目などに炎症を起こすおそれがあります。
- 酸性やアルカリ性のトイレ用洗剤・ベンジン・シンナー・クレンザー・研磨剤入りの洗剤・ナイロンたわしなどを使わないでください
プラスチック・金具を傷めます。
- 便器洗い用のトイレ洗剤を、本体に付けしないでください
本体を傷めます。また揮発性ガスによって本体を傷めることがありますので、便器内を洗剤で掃除する場合でもふたを開けたままにして短時間でお手入れしてください
(便器内の洗剤はすぐに流してください)。

- 操作パネルのボタンを、必要以上に強く押さないでください
故障の原因になります。
- 男性の小便時には、洗浄ノズルに小便がかからないようにしてください
故障の原因になります。
- 市販の便座カバーやふたカバーには、サイズが合わずカバーが破損するものがあります。購入前にサイズをご確認ください
また、便座ふたにカバーなどを付けて開閉に支障があるときは、カバーをはずしてください

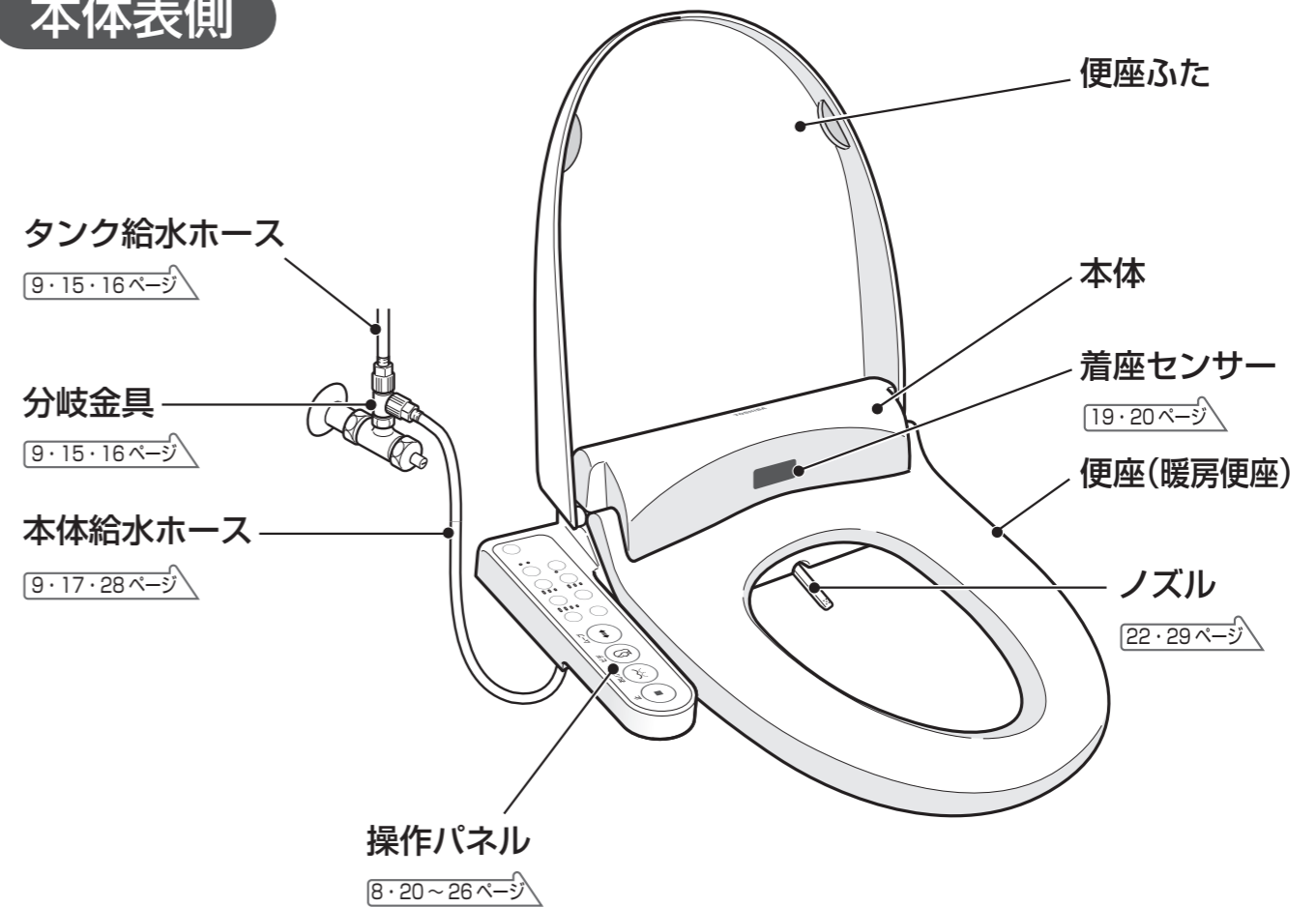
お知らせ

- 洗浄後、ノズル付近から水が出ます。本体内部ホースの残水が出るもので、異常ではありません(約2分間で止まります)。
- 脱臭は、約15分連続で使うと自動停止します。続けて使うときは、一度立ち上がって座り直してください。
脱臭機能は、便器内の脱臭を目的としています。トイレ全体を脱臭することはできません。
- 洗浄を2分以上続けると、タイマーが働いて自動停止します。続けて使うときは、もう一度ボタンを押してください。
- ノズル付近から少量の水が出る場合があります。温水タンク内の水が温められ、膨張して出てくるもので、異常ではありません。
連続して水が出ているときは、異常が考えられます。
止水栓を閉め電源プラグを抜いて、お買い上げの販売店または東芝生活家電ご相談センターにご連絡ください。

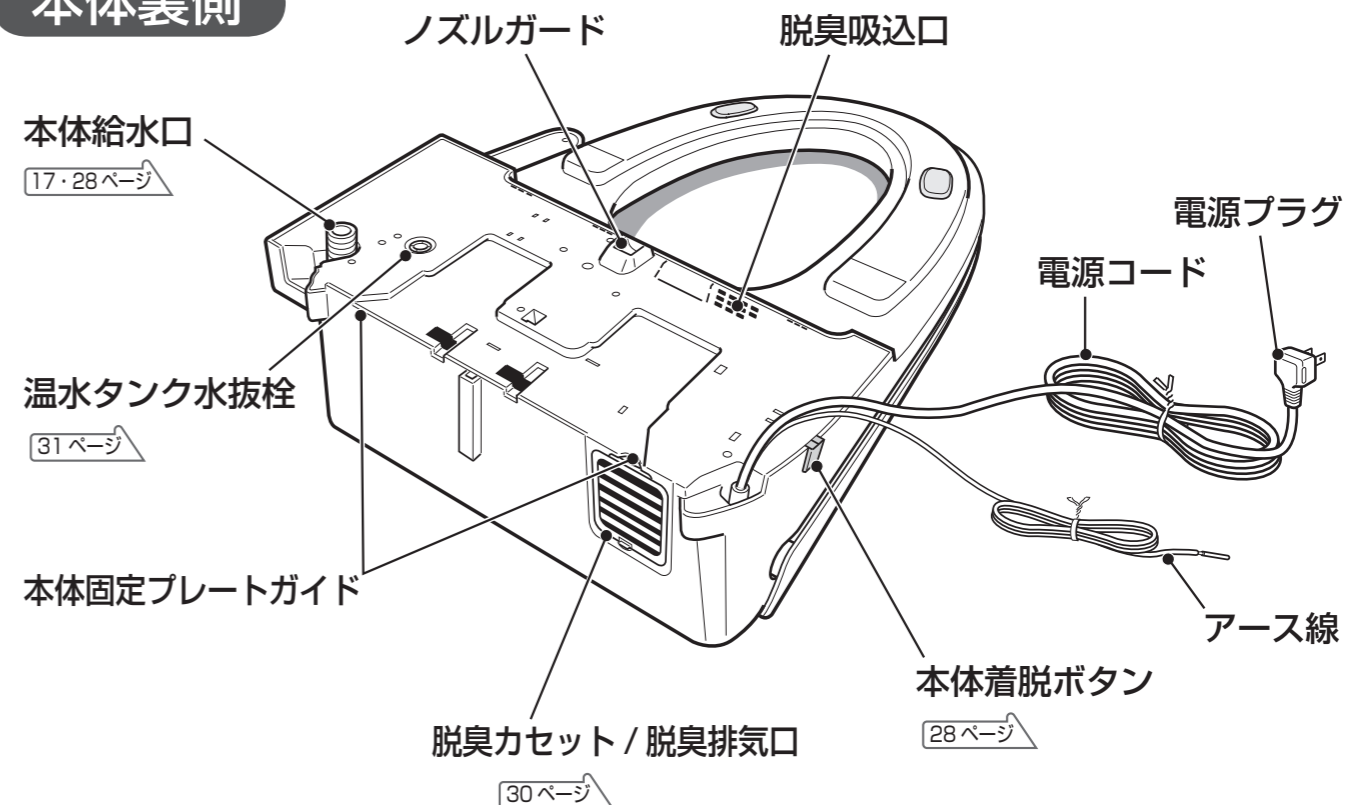
各部のなまえ

このマークの中の数字は、掲載ページを示しています。

本体表側

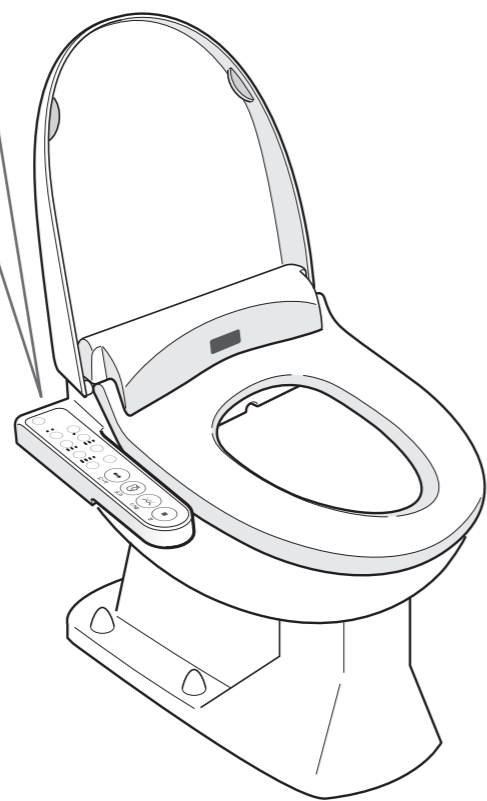
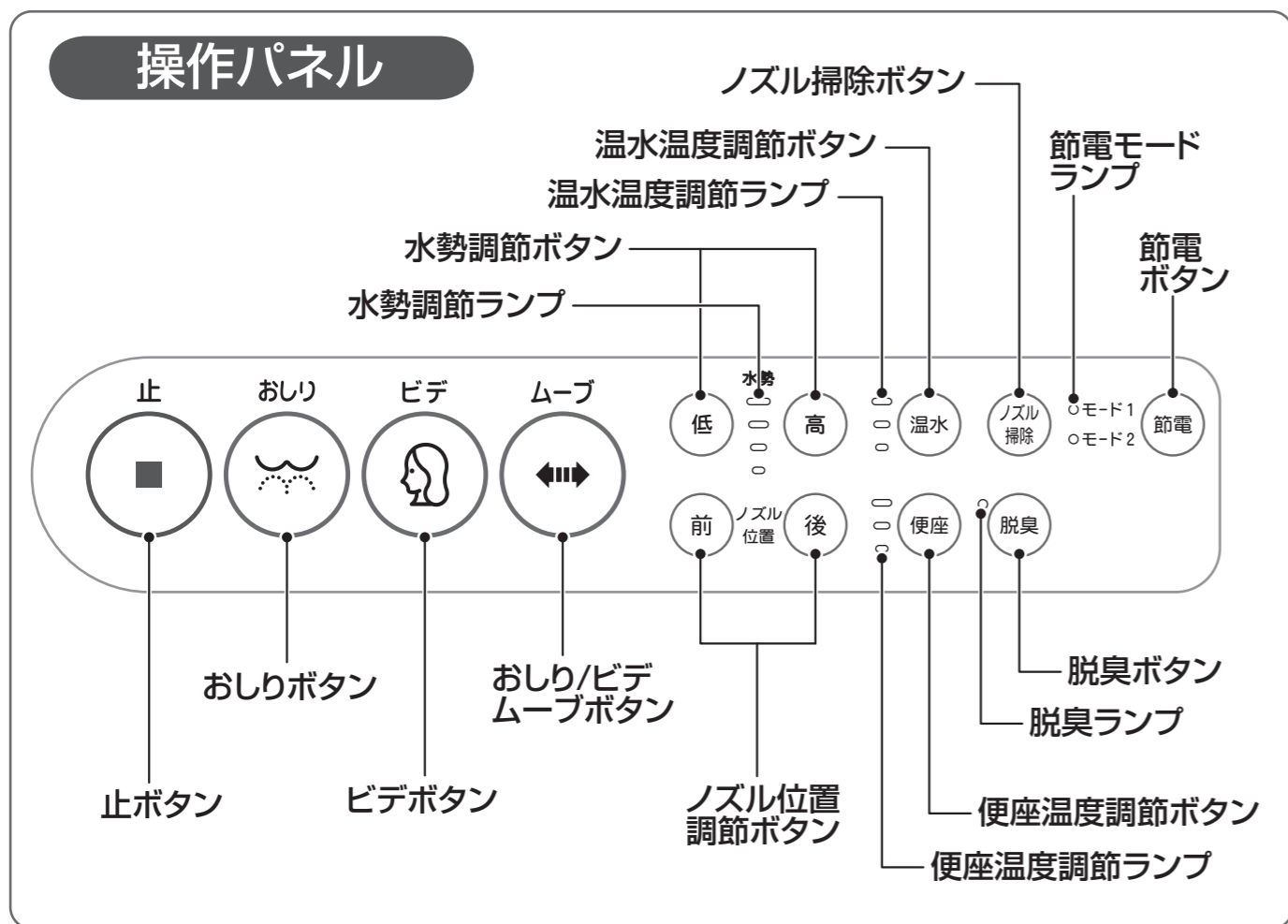


本体裏側



ご使用前に

各部のなまえ (つづき)



付属品

本体取り付け時に必要なもの

<p>取付ボルト 半丸パッキン ワッシャ ナット</p> <p>取付ボルトセット 1セット</p>	<p>本体固定プレート 1枚</p>	<p>タンク給水ホース 約0.5m * 1 1本</p>	<p>本体給水ホース 約1m * 2 1本</p>
<p>脱臭フィルター 1個 (消耗部品) ※本体に装着済</p>	<p>パッキン 3個 タンク給水ホースと 分岐金具に使用します。</p>	<p>ネジのサイズ:PF1/2 分岐金具 1個</p>	<p>ボックスレンチ</p>

- * 1 ロータンクと止水栓の間が離れていて付属のタンク給水ホース（約0.5m）で足りない場合は、別売の給水ホース（約1.5m、約2m）をお求めください。
- * 2 製品本体と止水栓の間が離れていて付属の本体給水ホース（約1m）で足りない場合は、別売の給水ホース（約1.5m、約2m）をお求めください。

ご使用前に

取り付け前の確認

温水洗浄便座の取り付け作業前に、以下の内容をご確認ください。
付属品以外の別売部品が必要なときは、お買い上げの販売店にご相談ください。

取り付け場所の寸法の確認

トイレの広さ

便器のサイズ

《ロータンク式》 《隅付ロータンク式》

タンクの位置

《ロータンク式》 《隅付ロータンク式》

止水栓とロータンクの間の寸法

15cm 以上

止水栓とロータンクの入り口が近接していると、給水ホースの引き回しが困難になる場合があります。止水栓とロータンクの入り口が直線で 15cm 以上であれば、給水ホースの引き回しのスペースが取れ、取り付けできます。

止水栓などの種類の確認

■ 一般の止水栓

■ 内ねじ止水栓

■ 寒冷地用給水管 (止水栓なし)

● 付属品の分岐金具のほかに、TOTO 製給水管 T5MF7N (市販品) が必要です。

■ フラッシュバルブ式

● 付属品の分岐金具のほかに、フラッシュバルブアダプタ (市販品) が必要です。
※ 寸法をご確認の上、フラッシュバルブアダプタを選定してください。

○部の分岐金具取付部のネジサイズが PF1/2 であれば、付属品の分岐金具で取り付けられます

※ 専門的な工事が必要です。専門業者に工事をご依頼ください。

取り付けかた

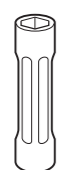
アース端子の有無の確認

- あ る → 接続できます
- な い → アース工事を電気工事店または販売店にご相談ください

取り付けかた

取り付け作業に必要なもの

配管時に必要なもの



ボックスレンチ
(付属品)



モンキーレンチ
(250mm)



マイナス
ドライバー

給水管を取りはずすときの残水処理
に必要なもの

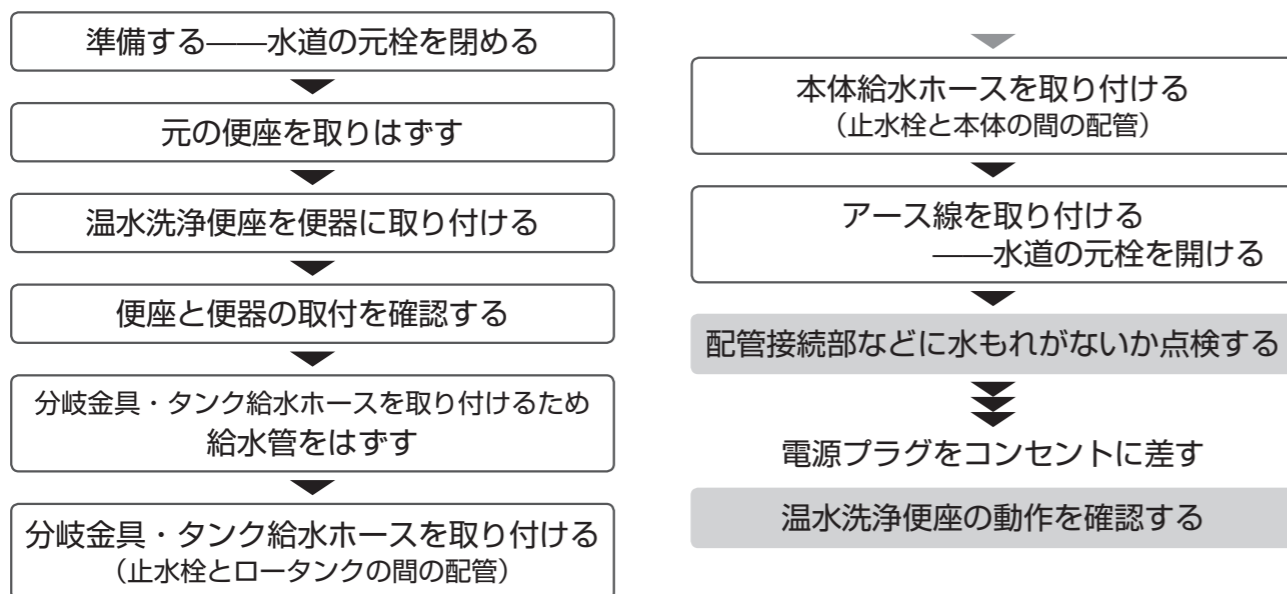


広口容器



ぞうきん

取り付け・確認の流れ

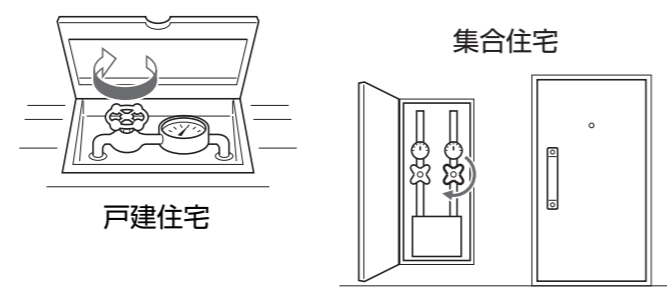


取り付けの手順

準備する

水道の元栓を閉める

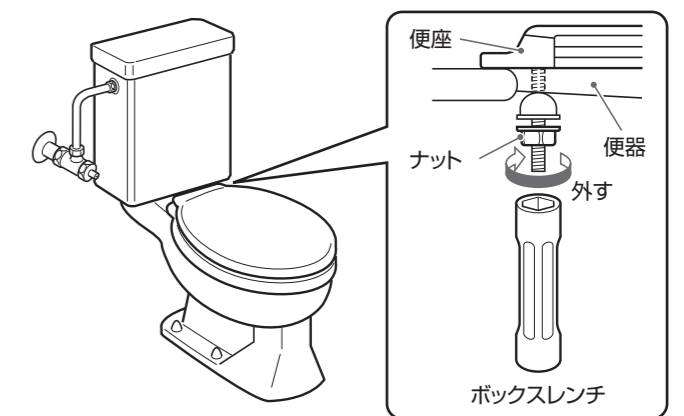
- 水を使用中の器具がないことを確認し、水道の元栓を閉めます。



お願い
● 元栓を閉めたら、近くの蛇口などで水が出ないことを確認してください。

元の便座を取りはずす

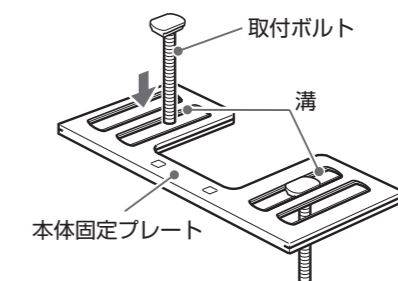
ナットをボックスレンチなどでゆるめ、便座を取りはずす



● 取りはずした便座ふた・便座・ナットなどは保管しておいてください。引っ越しなどで必要になることがあります。

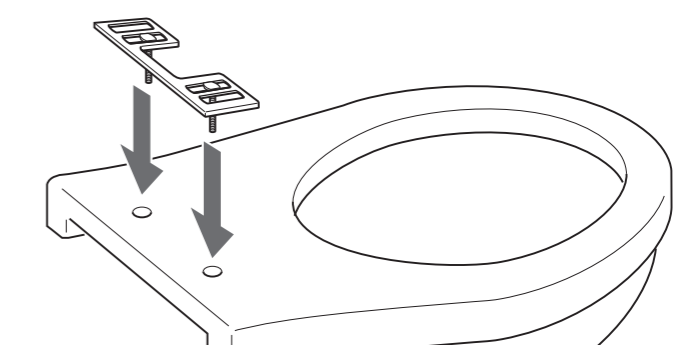
温水洗浄便座を取り付ける

1 本体固定プレートの裏面（ゴム板の付いてない面）を上に向け、取付ボルトを本体固定プレートの内側の穴に差し込む

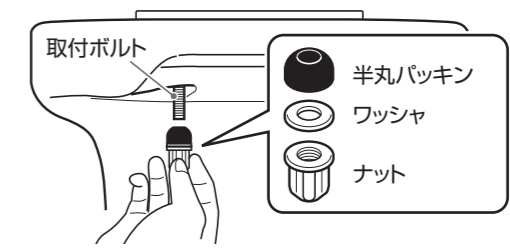


● 取付ボルトと本体固定プレートの溝が噛み合うように差し込みます。

2 取付ボルトを便器の取付穴に差し込む



3 半丸パッキン・ワッシャ・ナットを取付ボルトにねじ込み、手で締め付ける

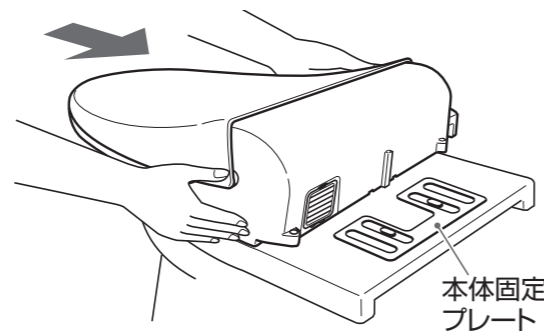


● 半丸パッキンは、半丸側を便器側にしてください。

取り付けかた

取り付けかた (つづき)

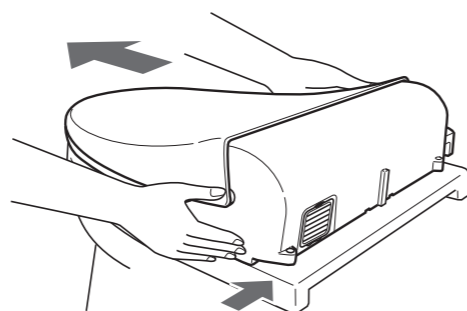
4 温水洗浄便座を本体固定プレートに取り付ける



- 本体中央部と本体固定プレートの中央を合わせ、カチッと音がするまで奥へ押し込んでください。

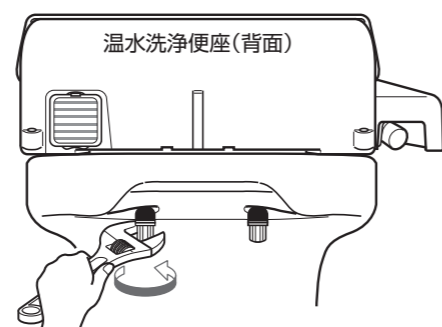
5 温水洗浄便座の位置を調整する

- 便器の先端(中心)に、便座の先端(中心)を合わせるようにします。うまく合わない場合は、ナットをゆるめて本体固定プレートの位置を調整してください。
- 本体背面とロータンクの間は1cm以上あけるようにします。
- 便器のサイズによっては、便座の先端が便器の先端から数cm出ることがありますが、正常にお使いいただけます。
- ノズルガードが便器にかかっていないことを確認します。



6 ナットを回して締め付ける

- 本体を便器に取り付けたとき、上下左右に多少のガタツキが発生しますが異常ではありません。本体の着脱方式によるものです。

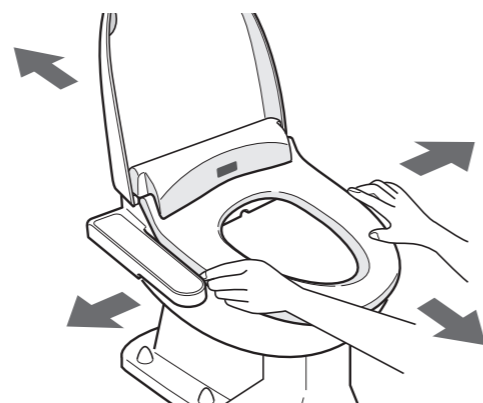


※最後はモンキーレンチなどで締め付けてください。(強く締めすぎると破損することがあります。)

お願い

- 長年お使いになると、取付ボルトの締め付けがゆるんでくる場合があります。そのときは、ナットを締め付け直してください。

7 便座を前後左右に動かし、はずれないことを確認する



分岐金具・タンク給水ホースを取り付けるため給水管をはずす

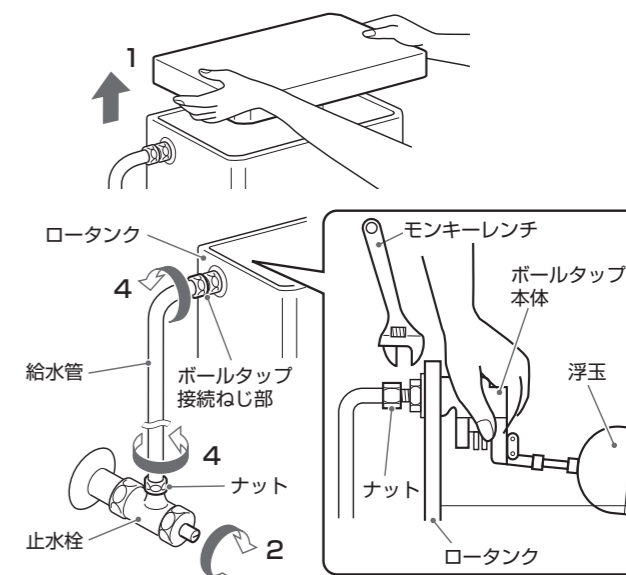
1 ロータンクの上ぶたをはずす

2 マイナスドライバーなどで止水栓を閉める

3 タンク内の水を流し、水が給水されないことを確認する

4 ナットを回して、止水栓およびロータンクから給水管をはずす

(このときボールタップ本体根元部をしっかりと握り、ボールタップ接続ねじ部を回さないようにする)



- 取りはずした配管やその他の接続部などは保管しておいてください。引っ越しなどで必要になることがあります。

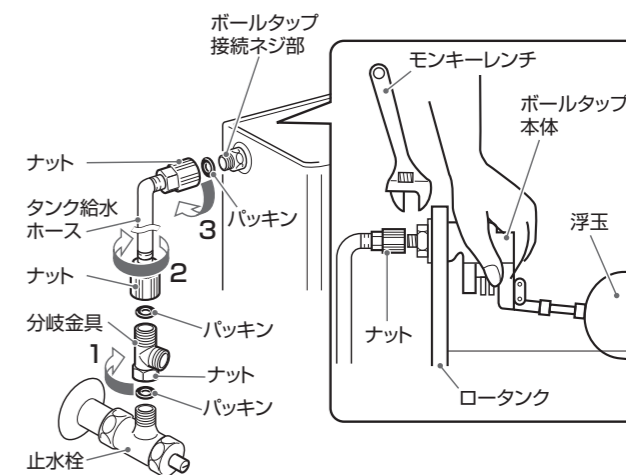
分岐金具・タンク給水ホースを取り付ける (止水栓とロータンク間の配管)

1 間にパッキンを入れ、ナットを回して分岐金具を止水栓に取り付ける

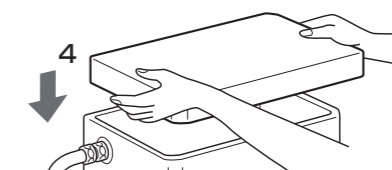
2 間にパッキンを入れ、ナットを回してタンク給水ホースを分岐金具に取り付ける

3 間にパッキンを入れ、ナットを回してタンク給水ホースをロータンクに取り付ける タンク給水ホースがねじれないように手で押さえながら、モンキーレンチでナットを締める

4 ロータンクの上ぶたを元に戻す



- ボールタップ本体根元部をしっかりと握り、ボールタップ接続ねじ部を回さないようにする。



お願い

- 取り付けるとき、ボールタップ接続ねじ部を回すと浮玉がタンク側壁と干渉して、ロータンク内に水が入らなくなることがあります。このときは、元の位置にボールタップを戻してください。

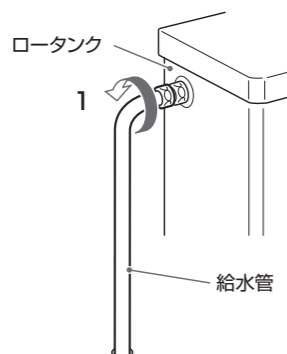
取り付けかた (つづき)

専門的な工事が必要な取り付け

寒冷地用給水管（止水栓なし）・フラッシュバルブの配管工事（給水管をはずす→分岐金具・タンク給水ホースを取り付ける）が必要な場合は、専門業者へ依頼してください。

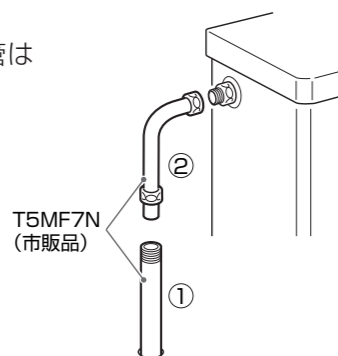
寒冷地用給水管（止水栓なし）の場合

1 給水管を取りはずす

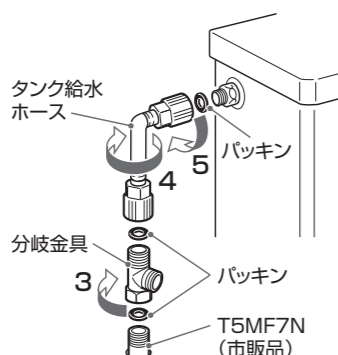


2 TOTO 製給水管 T5MF7N（市販品）を取り付ける

②側の給水管は使いません。



3 T5MF7N に分岐金具を取り付ける

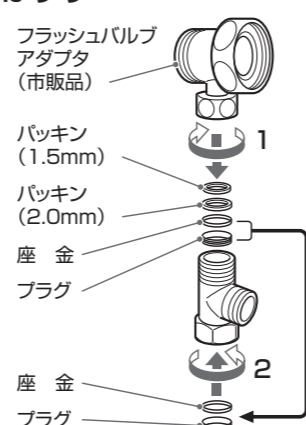


4 分岐金具にタンク給水ホースを取り付ける

5 ロータンクにタンク給水ホースを取り付ける

フラッシュバルブ式の場合

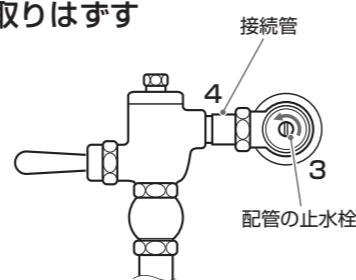
1 フラッシュバルブアダプターからプラグなどを取りはずす



2 分岐金具に取りはずしたプラグと座金を取り付ける

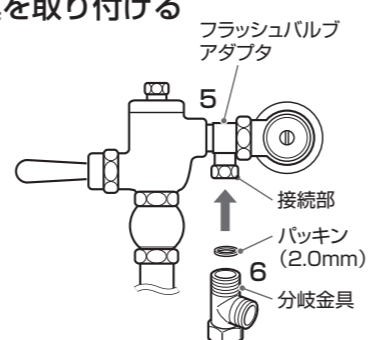
3 マイナスドライバーなどで止水栓を止める

4 接続管を取りはずす



5 フラッシュバルブアダプターを取り付ける (接続部が下になるようにする)

6 分岐金具を取り付ける



本体給水ホースを取り付ける (止水栓と本体の間の配管)

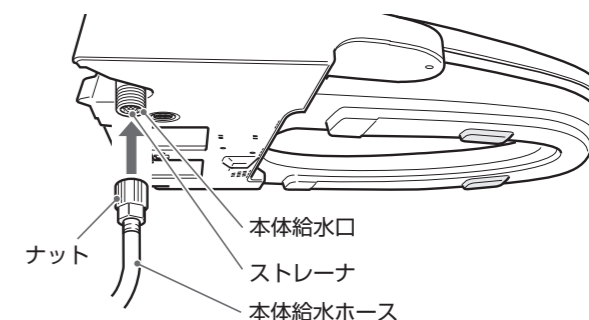
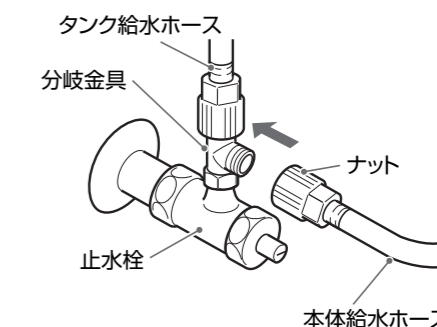
1 止水栓に接続されている分岐金具へ、本体給水ホース（パッキン付き）のナットを手で回して取り付ける

2 モンキーレンチでナットを締める

3 本体給水口の奥にストレーナが付いていることを確認し、本体給水ホース（パッキン付き）のナットを本体に、手で回して取り付ける

4 本体給水ホースがねじれないように手で押さえながら、モンキーレンチでナットを締める

●パッキンは本体給水ホースに内蔵されているので、あらためて入れる必要はありません。



●本体給水口が便器に重なるときは、本体を便器に装着する前に本体給水ホースを取り付け、その後本体給水口を後ろ方向に回してください。

まだ電源プラグは差し込まないでください

電源プラグは、水道の元栓と止水栓を開いてからコンセントに差し込みます。

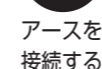
アース線を取り付ける



警告

アース線を確実に取り付ける

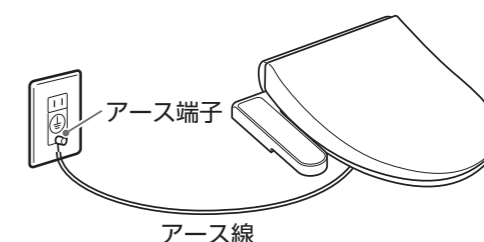
故障や漏電のときに感電の原因になります。



- アースを接続する
 - ・ガス管・電話線・避雷針・水栓などへのアース線接続は法令で禁止されています。
 - ・アースの取り付け（D種接地工事）は、電気工事店または販売店にご相談ください。

アース線をアース端子へ確実に接続する

- アースを取り付けるときは、電源プラグを抜いてください。
- 設置場所の変更や転居のときは、アースの取り付けをしてください。
- アース端子がないときは、電気工事店または販売店にご相談ください。



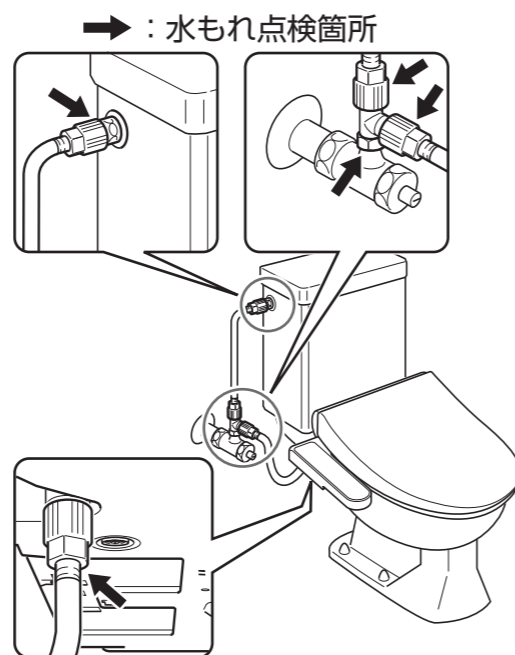
取り付けかた (つづき)

配管接続部などに水もれがないか点検する

1 付属のパッキンが余っていないか確認する

●余っているときは、パッキンを付けてない接続部をはずし、パッキンを取り付けてください。

2 給水する前に、各接続部のゆるみがないか確認する



●ゆるみがあるときは、モンキーレンチなどでしっかり締めてください。

3 水道の元栓を開く

4 止水栓を開いて、配管接続部に水もれがないか確認する

水もれがあった場合

1. 水道の元栓と止水栓を閉める
2. 水もれのある接続部をはずし、もう一度取り付ける

お願い

●どうしても水もれが直らないときは、水道の元栓を閉めた後、水道工事店にご連絡ください。

5 時間の経過とともに水もれすることがあるので、据付工事後、数日間は広口容器を設置しておく

動作確認の手順

取り付けが終わったら、以下の手順で動作を確認してください。

1 コンセントに電源プラグを根元まで差し込む

- ノズルが1回伸縮し、その間、操作パネルの全てのランプが点滅します。(初期動作)
- 初期動作終了後、本体温水タンクに水が入っていない場合、操作パネルの「水勢」ランプ4個が点滅します。
- 本体温水タンクが満水なら全てのランプが点滅する代わりに「水勢」「温水」「便座」「脱臭」ランプが点灯しますので、手順3に進んでください。

2 「おしり」ボタンを押す

- 本体内の温水タンクに給水され、満水になると操作パネルの全てのランプの点滅が止まり、「水勢」「温水」「便座」「脱臭」ランプが点灯します。(給水中は本体表示部のランプが順に点灯し、スクロールします)

3 水が温水になるまで待つ(約5分)

- 便座も温まるのを確認してください。
- 時間は水温や周囲の温度によって変わります。

4 便座ふたを開けて、着座センサーを白紙や手でふさぐ

- 着座センサーが着座を検知します。(便座ふたが開いていないと検知しません)
- 脱臭ファンが動き始めます。

5 着座センサーをふさいだまま、「おしり」ボタンを押す

- 自動でノズル洗浄をします。
- ノズルが伸びて、ノズルから洗浄水(温水)が出ることを確認してください。ビニールシートなどを当てて、周囲へ水が飛び散らないようにしてください。

6 洗浄水(温水)が出るのを確認したら、「止」ボタンを押す
着座センサーをふさいでいた白紙などを取り除く

- 洗浄水が止まり、ノズルが本体に収納されます。



使いかた

警告



次のようなかたが使うときは、便座に座るときや立ち上がるときに、転倒しないように周囲のかたが注意する

指示

お子様／お年寄り／自分で便座に座ることや立ち上がることができないかた
便座から立ち上がる時、着座したままで体を前にずらすような動作をくり返すと、本体がはずれるおそれがあり、便器から落ちてけがをする原因になります。

おしり・ビデ洗浄についてお願い

- 長時間の洗浄や洗いすぎにご注意ください。
常在菌を洗い流してしまい、体内の菌バランスを崩してしまう可能性があります。
- 局所の治療・医療行為を受けている方は、使用について医師の指示に従ってください。

お知らせ

- 水勢・温水温度・便座温度の調節と脱臭・節電の設定は、便座ふたを閉じた状態でも操作できます。
その他の操作は便座ふたを開け、便座に座らないと動作しないようになっています。

1 便座ふたを開ける



2 便座に座る

- 着座センサーが入り、洗浄操作が可能になります。
- 脱臭が始まります。(脱臭ファン動作音発生)

お願い

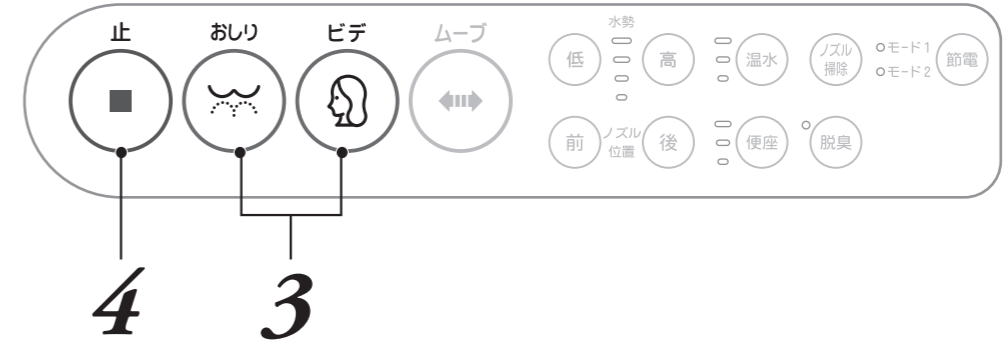
- 着座センサーを衣類でおおうと、着座センサーが入らないことがあります。
衣類を着座センサーからはなしてください。

3 おしり または ビデ ボタンを押す

- 洗浄する前に、自動でノズルの洗浄をします。
- ノズル位置はお好みに合わせてノズル位置調整ボタンで調節できます。
- 連続して約2分ご使用になりますと、洗浄が止まります。
続けてご使用になる場合は、再度ボタンを押してください。
洗浄水の温度が下がっている場合は、しばらく待って
洗浄水が温まってからご使用になることをおすすめします。

お願い

- 操作パネルのボタンを必要以上に強く押さないでください。故障の原因になります。



4 止 ボタンを押し、洗浄を停止する

- 約7秒間、ノズル洗浄をします。ノズルが、ノズル出口付近で伸縮を3回繰り返します。

お願い

- 洗浄停止後に続けて「おしり」または「ビデ」ボタンを押しても、すぐに洗浄を開始しない場合があります。

5 立ち上がる

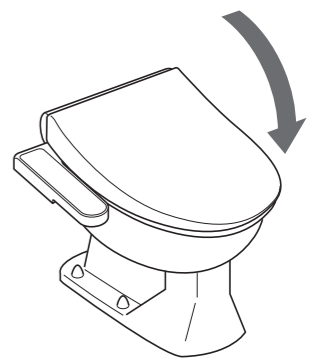
- 着座センサーが切れ、洗浄操作ができなくなります。
脱臭は、約1分後に自動停止します。

お願い

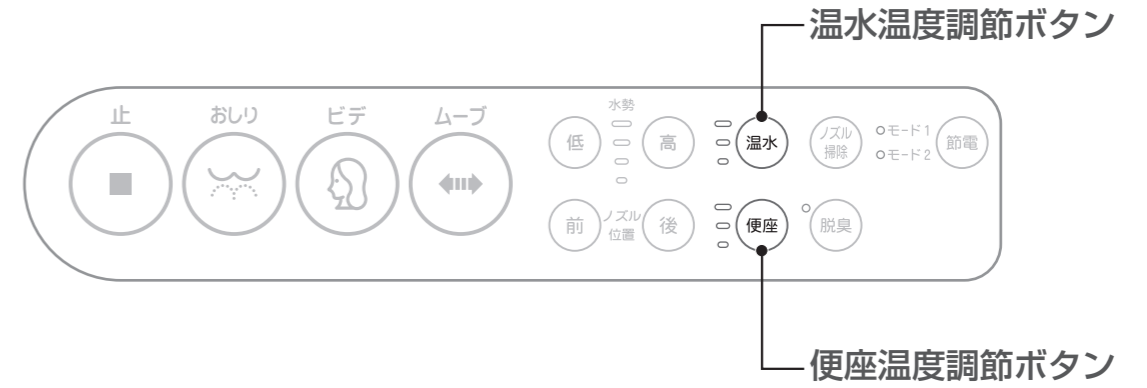
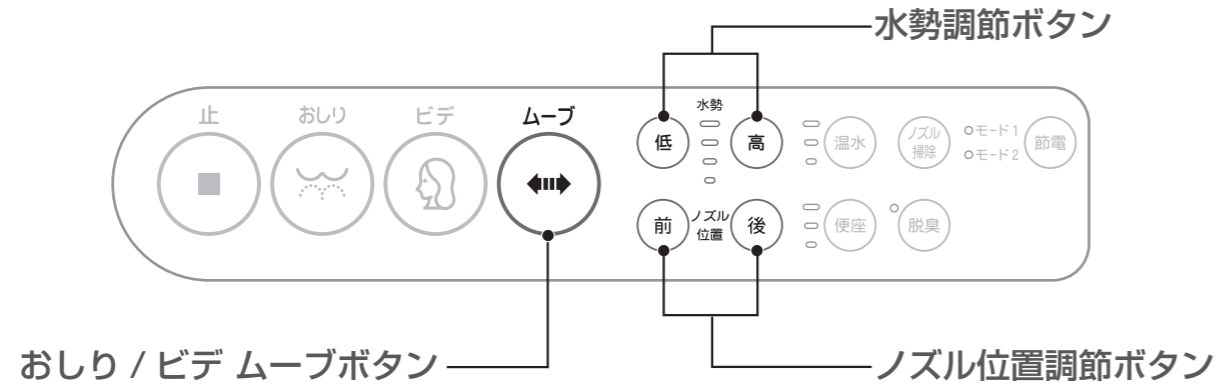
- 洗浄後、ノズル付近から水が出ますが、これは本体内部ホースの残水が出てくるもので、異常ではありません。(約2分後に止まります)
- ノズル付近から水が少量出ることがありますが、これは温水タンク内の水があたためられて膨張して出てくるもので、異常ではありません。
- 連続して水が出ているときは、何らかの異常が考えられます。止水栓を閉め、電源プラグを抜いて、お買い上げの販売店、または東芝生活家電ご相談センターへお問い合わせください。

6 便座ふたを閉じる

- 便座ふた・便座はゆっくりと閉まる機構になっています。
破損の原因になるため、便座ふた・便座は無理な力を加えないでください。



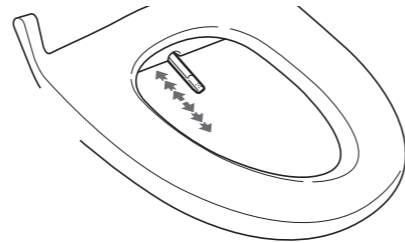
使いかた (つづき)



ノズル位置の調節

おしり洗浄またはビデ洗浄中に **前** **後** ボタンを押す

- 7段階で調節できます。
- 初期は中央の位置ですので、前後に3段階ずつ調節できます。



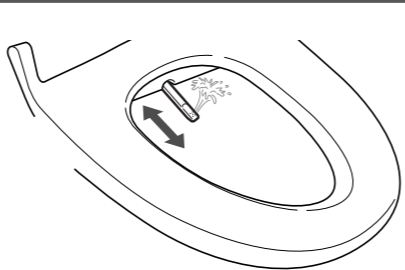
お知らせ

- ノズル位置の設定は本体に記憶されません。洗浄が終われば初期位置（中央の位置）にもどります。次にご使用になるときに、再度調節が必要になります。

ムーブ洗浄

おしり洗浄またはビデ洗浄中に **ムーブ** ボタンを押す

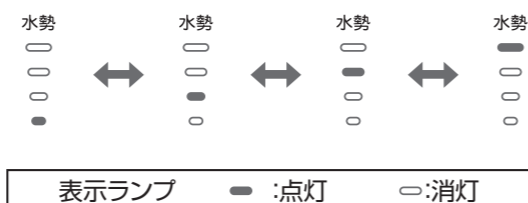
- ノズルが前後に伸縮し、広範囲をまんべんなく洗浄します。
- もう一度「ムーブ」ボタンを押すと、ムーブ洗浄が終了し、通常の洗浄に戻ります。
- ムーブ洗浄中はノズル位置調整ができません。ノズル位置を調整する場合は、一旦ムーブ洗浄を終了してください。



水勢の調節

水勢 **低** **高** ボタンを押す

- 4段階で調節できます。
- 洗浄時以外でも調節できます。
- 水勢の強さ設定は本体に記憶されます。直前に設定した強さで洗浄を行います。
- 水道水圧が低いところでは、水勢の調節を「低」にすると洗浄水が出ないことがあります。このようなときは、水圧の調節を「高」にしてください。

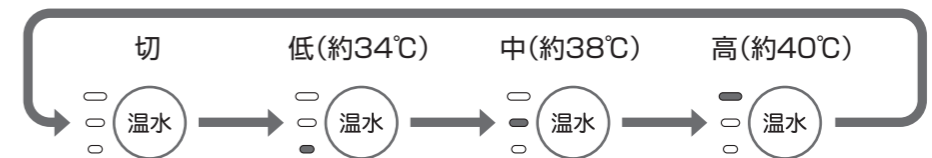


温水温度の調節

温水 ボタンを押す

- 温水タンク内の保温温度を設定します。洗浄中に操作しても、洗浄水の温度が変わるわけではありません。
- 3段階で調整できます。
- ボタンを押すごとに設定温度が変更されます。
- 洗浄を続けると、洗浄水の温度は下がってきます。しばらく待って、洗浄水の温度が上がってからお使いください。

表示ランプ ●: 点灯 ○: 消灯



便座温度の調節

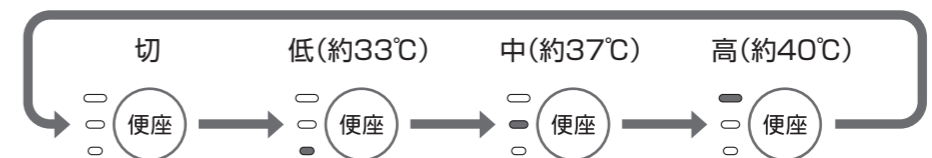
便座 ボタンを押す

- 3段階で調整できます。
- ボタンを押すごとに設定温度が変更されます。

お願い

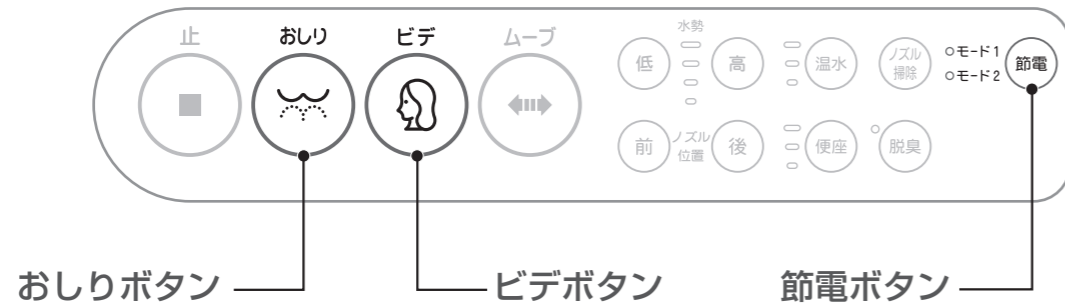
- 周囲温度によって、便座温度は変化します。お使いにならないときに便座ふたを閉めておくと、温度低下を少なくでき、また電気代の節約にもなります。

表示ランプ ●: 点灯 ○: 消灯



使いかた

使いかた (つづき)



節電

節電 ボタンを押す

●ボタンを押すごとに、節電モード1 → 節電モード2 → 解除 (ランプ消灯) に設定を変更できます。

●節電モード1 (モード1 ランプ点灯)

- 設定温度 (低、中、高) に関係なく温水温度を約 25℃、便座温度を約 28℃に設定します。
(温水ヒーターと便座ヒーターへの通電時間を短くして節電します)
- 便座に座る (着座センサーが検知する) と、温水ヒーターと便座ヒーターに通電し、設定温度まで温度を上げます。(設定温度になるまで、約 4 分かかります。)
- 便座から立ち上がると、再び温水温度を約 25℃、便座温度を約 28℃に設定します。

●節電モード2 (モード2 ランプ点灯)

- 設定温度 (低、中、高) に関係なく、温水ヒーターと便座ヒーターへの通電を節電設定の直後から8時間止めます。
- 8 時間経過すると温水ヒーターと便座ヒーターへの通電は再開され、設定温度まで温度を上げます。さらに 16 時間経過すると再び温水ヒーターと便座ヒーターへの通電を 8 時間止めるという動作を繰り返します。
- 節電モード 2 を解除するまで、毎日ほぼ同じ時刻 (節電モード 2 を設定した時刻) から 8 時間ヒーターへの通電を停止して電力消費を抑えます。就寝前などに設定すると夜間あまり使用しない時間帯の電力の節約になり、便利です。

●通電を止める時間を 4 ~ 8 時間 (1 時間単位) に変更することができます。

1. 「おしり」と「ビデ」ボタンを同時に約 3 秒間押す

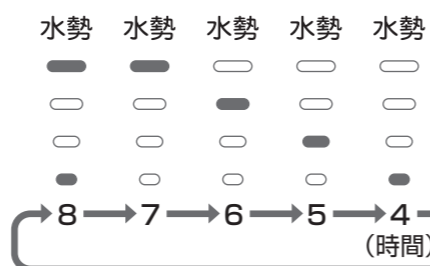
(操作パネルの水勢ランプが全て消灯するまで)

2. 「おしり」ボタンを押すごとに操作パネルの水勢ランプが切り換わり、節電時間が変わります

1 分間ボタンを操作しないと、通常の使用状態に戻ります。

3. 「ビデ」ボタンを押す

通常の使用状態に戻ります。



●節電モード2 設定中、着座していない時は、操作パネルの「節電モード2」以外のランプは消灯します。

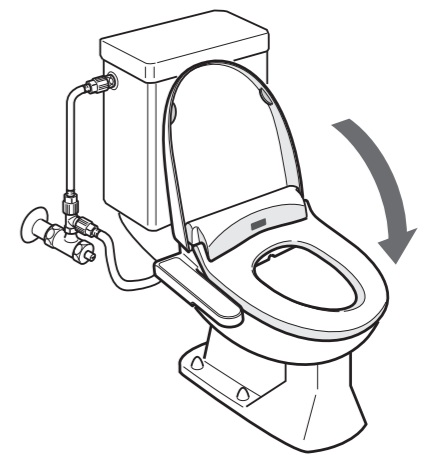
●便座に座る (着座センサーが検知する) と、節電モード2 設定中でも温水ヒーターと便座ヒーターに通電し、設定温度まで温度を上げます。(設定温度になるまで、約 7 分かかります)
このとき操作パネルの「節電モード2」以外のランプも点灯します。立ち上がると座る前の状態に戻り、節電モード2 設定中であれば操作パネルの「節電モード2」以外のランプは消灯します。

※設定温度に到達するまでの時間は、周囲温度などにより変わります。

その他の節電のコツ

●便座ふたは閉じておく

使用後に便座ふたを閉じておくと、便座表面からの放熱を減らすことができます。



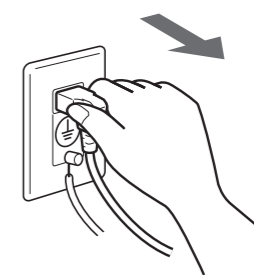
●設定温度を低めにする

季節に応じて、冷たさを感じない範囲で設定温度を低めに調節すると、節電になります。



●こまめに電源を切る

外出時など長時間使用しないときは、電源プラグを抜いておくと、節電になります。
ただし、温水タンクの中の水が凍結する可能性があるときは、電源プラグを抜かないでください。





脱臭

脱臭 ボタンを押す

- 「脱臭」ランプが点灯し、脱臭が設定されます。
- ボタンを押すごとに設定／解除されます。
- 着座センサーが着座を検知すると、脱臭ファンが動作し脱臭を始めます。
- 立ち上がると、約 1 分後に自動停止します。
- 脱臭中に脱臭ボタンを押すと、脱臭が停止し、「脱臭」ランプが消灯して設定が解除されます。

お知らせ

- 脱臭機能は約 15 分で自動的に停止します。続けて使用する場合は、一度立ち上がって座り直してください。
- 脱臭機能は、便器内の脱臭を目的にしております。トイレ全体を脱臭することはできません。

お手入れのしかた

警告



プラグを抜く

お手入れのときは、電源プラグをコンセントから抜く

感電・けがの原因になります。

注意

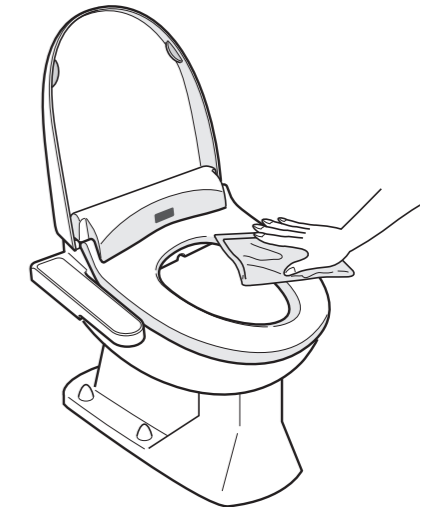


禁止

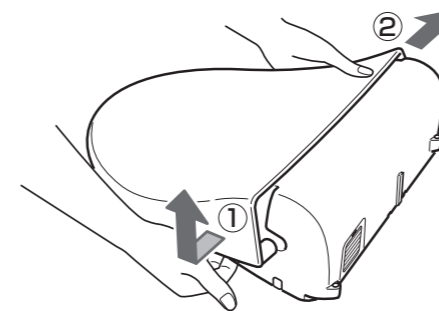
酸性やアルカリ性のトイレ用洗剤、ベンジン、シンナー、クレンザー、ナイロンたわしなどを使用しない
プラスチック・金具を傷めます。

本体

1. 電源プラグをコンセントから抜く
2. 柔らかい布などに水を含ませ、固くしぼってからふく
3. 汚れがひどいときは、中性洗剤を柔らかい布に含ませてふき取り、そのあと水ぶきする
洗剤のご使用にあたっては、洗剤の用途をよく確認してからご使用ください。
便座ふたは取りはずしてお手入れできます。
本体も便器から取りはずしてお手入れできます。
4. お手入れが終わったら、電源プラグをコンセントに差し込む

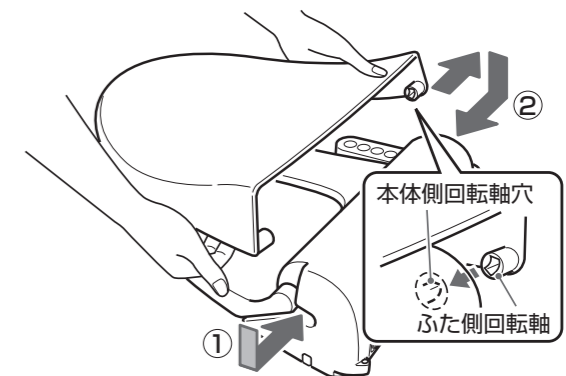


便座ふたの取りはずし・取り付けかた



取りはずしかた

- ① 便座ふたを閉じた状態で、右側を広げるようにして持ち上げて本体側の回転軸からはずす。
- ② 便座ふたを左側に移動させながら本体からはずす。



取り付けかた

- ① 便座ふたを閉じた状態で、便座ふた右側の回転軸穴を、本体側の回転軸に差し込む。
- ② 便座ふたの左側を広げながら、便座ふた左側の回転軸穴を本体側の回転軸に差し込む。
- ③ 便座ふたを何回かゆっくりと開閉させて異常のないことを確認する。

お願い

- 便座、便座ふたを無理に閉めないでください。回転軸が破損して便座、便座ふたの開閉に支障をきたすことがあります。

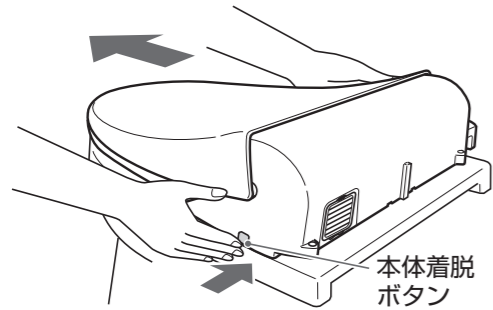
お手入れのしかた (つづき)

⚠ 注意



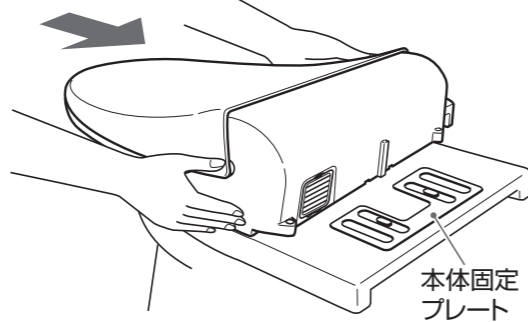
ストレーナをはずすときは、止水栓を閉める また、ストレーナを取り付けるときは、すき間がないようにしっかり閉める
閉める 漏水の原因になります。

本体のとりはずし・取り付けかた



取りはずしかた

本体の両側部を持ち、本体右奥にある本体着脱ボタンを押したまま手前に引き出す。



取り付けかた

本体中央部と本体固定プレートの中央を合わせ、カチッと音がするまで奥へ押し込む。

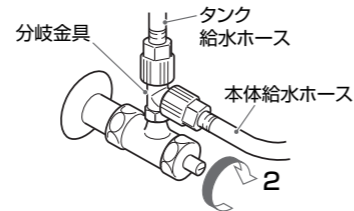
お願い

- 便座、便座ふたを持って本体を持ち上げないでください。本体がはずれて落下し、けがをする原因になります。

ストレーナ

1. 電源プラグをコンセントから抜く

2. マイナスドライバーなどで止水栓を閉める

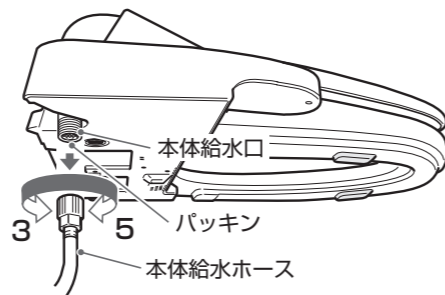


3. 本体から本体給水ホースを取りはずす

- 給水ホース内の残水により床をぬらさないように気をつけて、モンキーレンチなどでナットをゆるめてください。

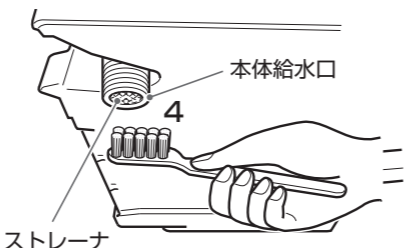
4. 歯ブラシなどでストレーナ内部の掃除をする

- ストレーナは本体給水口に内蔵されています。



5. 本体に本体給水ホースを取り付け、止水栓を開ける

- 水漏れしていないか確認してください。



6. 電源プラグをコンセントに差し込む

ノズル

1 電源プラグをコンセントに差し込む

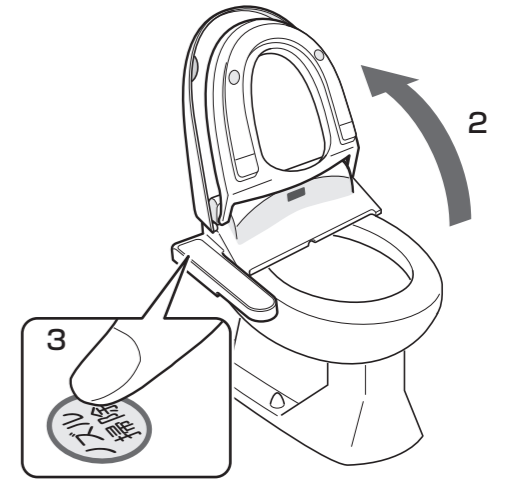
2 便座ふた、便座を開ける

3 ノズル掃除 ボタンを押す

- ノズルが洗浄されながら伸縮し、約 6cm 出た状態で停止します。
- ノズルの根元部分まで掃除したい場合は、ノズルの先端部分を指で引っ張ってください。ノズルは約 9cm まで伸ばせます。

お願い

- ノズルに無理な力を加えないでください。

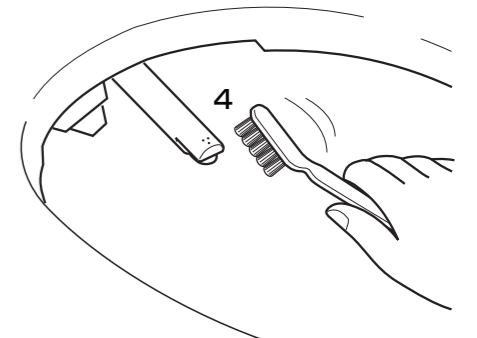


4 柔らかいスポンジやブラシ、布などに水を含ませて、ノズルを軽くふく

- ビデノズルは、指で軽く引っ張りながら掃除してください。

お願い

- ノズルの穴を傷つけないでください。
- ノズルに無理な力を加えないでください。ノズル動作中にノズルを無理におさえると内部のギアが破損する恐れがあります。



5 止 ボタンを押す

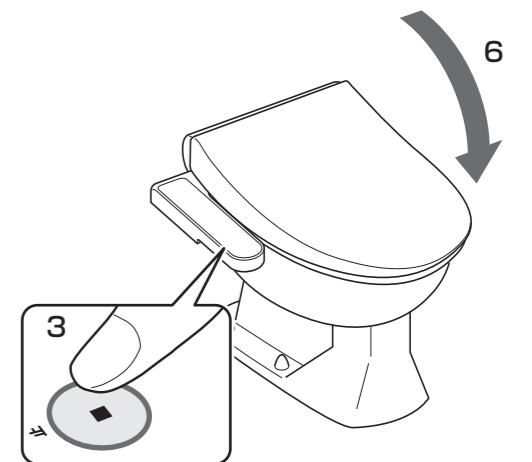
- ノズルが本体内に収納されます。
- ノズル掃除の状態でも 2 分経過すると、ノズルは自動的に本体内に収納されます。
- ノズルが戻るとき、ノズルを引っ張らないでください。

お知らせ

- ノズルが本体に収納された後、カタ・カタと音のすることがありますが、異常ではありません。

6 便座、便座ふたを閉める

- 便座・便座ふたはゆっくりと閉めてください。



⚠ 注意



脱臭カセット挿入口から、脱臭カセット以外のものを入れない
指などを入れると、挿入口の奥の脱臭ファンで、けがをする原因になります。



脱臭フィルターには、洗剤や水をかけない
洗剤をかけると塩素系ガスが発生し、気分が悪くなることがあります。
万一、洗剤がかかったときは、すぐ換気をしてください。

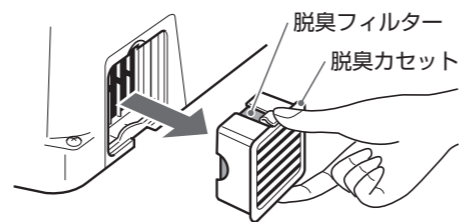
お願い

●脱臭フィルターの水洗いはしないでください。性能が低下したり、形がくずれることがあります。

脱臭フィルター

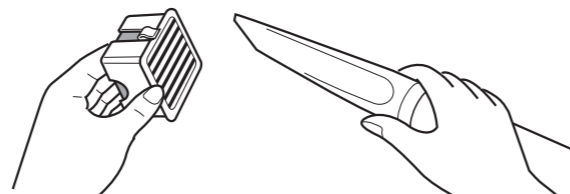
1 脱臭カセットのロック爪を押し下げながらはずし、脱臭カセットを引き出す

●無理に引っ張るとロック爪が破損する原因になります。



2 脱臭フィルターのほこりを、掃除機などで取り除く

●脱臭フィルターの格子部分が触れると黒くよごれることがあります。
身体や衣類によごれが付いた場合は水洗いしてよごれを落としてください。



3 脱臭カセットをもと通りに差し込む

●ロック爪は確実にセットしてください。

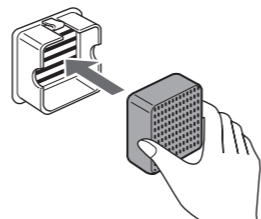
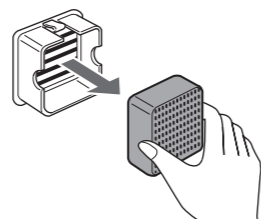
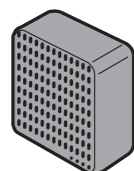
■脱臭フィルターのお取り替え

脱臭フィルターの寿命は約5年です。お手入れしても、においが気になる場合はお取り替えください。
脱臭フィルターのご購入は、お買い上げの販売店へご注文ください。

■脱臭フィルター
(部品コード：02030115)

1. 寿命になった脱臭フィルターを引き抜く

2. 新しい脱臭フィルターをカセットに差し込む



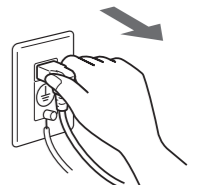
凍結防止・長期間使わないときの処置のしかた

凍結のおそれがあるときは、配管部が破損する可能性がありますので水抜きをしてください。
長期間使わないときは、水が腐敗して皮膚の炎症などの原因となりますので水抜きをしてください。

凍結予防および長期間使わないときの処置のしかた

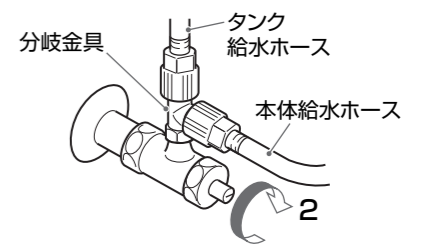
1 電源プラグを抜く

●コンセントから電源プラグを抜く。



2 止水栓を閉める

●マイナスドライバーなどで止水栓を閉める。



3 温水タンクの水を抜く

●温水タンク水抜き栓を回してはずし、温水タンクの水を抜く。
温水タンク水抜き栓が便器にかくれている場合は、本体を便器からはずしてから温水タンク水抜き栓をはずしてください。
排水は、2L以上の広口容器で受ける。
※水抜き栓はコイン状のもので回してください。

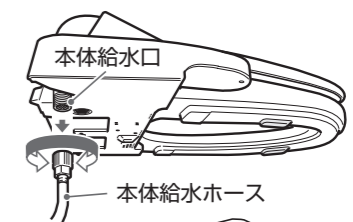


4 給水ホースとロータンクの水を抜く

1. 本体給水口に接続されている本体給水ホースをはずし、はずした本体給水ホースの先端部分を広口容器に入れる

2. ロータンクのレバーを回し、ロータンク内の水を流し、空にする

●ロータンクのレバーを回すと、給水ホース内の水も抜けますので、はずした本体給水ホースの先端部が広口容器に入っていることを確認してください。



お願い

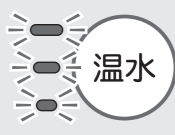
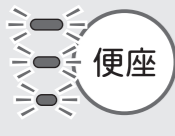
●凍結予防中は、ロータンクおよび本体に給水されませんのでトイレは使えません。

凍結予防を解除する・使用を再開する

- 1 温水タンク水抜栓を元通りに取り付ける
- 2 本体給水ホースを元通りに取り付ける
- 3 止水栓を開ける
- 4 電源プラグを差し込む
 - 「おしり」ボタンを押して、タンクに給水する。

異常報知について

本体に異常が発生すると表示ランプが点滅してお知らせします。

表示内容	考えられる原因と処置のしかた
 温水	<ul style="list-style-type: none"> ● 温水温度異常 ● 温水温度センサーの故障による温水温度制御不能
 便座	<ul style="list-style-type: none"> ● 便座温度異常 ● 便座温度センサーの故障による便座温度制御不能
全てのランプが点滅	<ul style="list-style-type: none"> ● タンク内の水量低下・不足(漏水など) ● 水位センサーの故障などによる水位制御不能 <p>ご使用をやめて電源プラグを抜き、点検・修理をご依頼ください。</p>

表示ランプ  :点滅

故障かなと思ったら

修理サービスを依頼される前に、次の点をお調べください。

状態	原因	処置方法
動かない	<ul style="list-style-type: none"> ● 停電していませんか。 ● プレーカーが切れていませんか。 ● 電源プラグが抜けていませんか。 	<ul style="list-style-type: none"> ● 停電の復帰を待ってください。 ● プレーカーを「入」にしてください。 ● 電源プラグをコンセントに差し込んでください。
ノズルが出ない	<ul style="list-style-type: none"> ● 着座センサーが動作しづらい状態(着座センサー部を衣類がかくしているなど)になっていませんか。 	<ul style="list-style-type: none"> ● 着座センサーから衣類を離してください。
洗浄水が出ない	<ul style="list-style-type: none"> ● 断水していませんか。 ● 止水栓が閉まっていますか。 ● 本体給水ホースなどが凍結していませんか。 <p>● 本体の温水タンクに水が入っていますか。(全ての表示ランプが点滅していませんか)</p>	<ul style="list-style-type: none"> ● 断水の復帰を待ってください。 ● 止水栓を開けてください。 ● お湯に浸した布などで、本体給水ホースなど凍結部を温めてください。または室内を暖めて解凍してください。(熱湯や熱風による解凍はしないでください。ホースが破損する恐れがあります) ● 「おしり」ボタンを押して、初期給水を行ってください。
水勢が弱い	<ul style="list-style-type: none"> ● ストレーナにゴミが詰まっていますか。 ● 本体給水ホースが折れ曲がっていますか。 <p>● ノズルが目詰まりしていませんか。</p> <p>● 水勢が「弱」になっていませんか。</p>	<ul style="list-style-type: none"> ● ストレーナを掃除してください。 ● ホースの折れ曲がりをなくしてください。 ● ノズルを掃除してください。 ● 水勢を「強」に調節してください。
洗浄水がぬるい、冷たい	<ul style="list-style-type: none"> ● 温水温度調節が「切」「低」に設定されていませんか。 ● 連続して洗浄していませんか。 <p>● 節電モードを設定していませんか。(節電ランプが点灯していませんか)</p>	<ul style="list-style-type: none"> ● 設定温度を「中」「高」に調節してください。 ● 前の人の洗浄後、約5～7分(*)待ってから使用してください。(温水タンク内の水を温めます) ● 着座して約4～7分(*)待ってから使用してください。(温水タンク内の水を温めます)
暖房便座がぬるい、冷たい	<ul style="list-style-type: none"> ● 便座温度調節が「切」「低」に設定されていませんか。 ● 節電モードを設定していませんか。(節電ランプが点灯していませんか) 	<ul style="list-style-type: none"> ● 設定温度を「中」「高」に調節してください。 ● 着座して約5分待ってください。(便座を暖めます)
脱臭が動作しない	<ul style="list-style-type: none"> ● 脱臭を解除していませんか。(操作パネルの脱臭ランプは点灯していますか) 	<ul style="list-style-type: none"> ● 本体の「脱臭」ボタンを押して、設定してください。
脱臭が途中で止まる	<ul style="list-style-type: none"> ● 15分以上着座していませんか。 	<ul style="list-style-type: none"> ● 連続して着座していると、約15分で脱臭が止まりますので、座り直してください。
においが取れなくなった	<ul style="list-style-type: none"> ● 脱臭フィルターにほこりが詰まっていますか。 	<ul style="list-style-type: none"> ● 脱臭フィルターのお手入れをしてください。
本体ががたつく	<ul style="list-style-type: none"> ● 本体を固定している取付ボルトの締付がゆるんでいませんか。 	<ul style="list-style-type: none"> ● 取付ボルトを締め付け直してください。

* 周囲温度により、あたたまる時間が異なることがあります。

仕様

形名	SCS-T160	
電源	交流 100V 50-60Hz 共用	
年間消費電力量 (2012 年度基準) ★	152kwh/年 (215kwh/年)	
省エネ基準達成率 (2012 年度基準) ★	120%	
定格消費電力	662W	
使用可能給水圧力	0.07 ~ 0.75MPa	
給水温度	0 ~ 約 35℃	
温水洗浄装置	おしり洗浄	約 0.40 ~ 0.67 (L/分)
	ビデ洗浄	約 0.40 ~ 0.65 (L/分)
	水勢調節	おしり、ビデ各 4 段階
	*温度調節	3 段階調節 (約 34℃ ~ 40℃)、およびヒーター「切」
	ノズル位置調節	7 段階調節
	温水ヒーター	600W
	温水タンク容量	約 0.6L (省エネ法に基づく)
	安全装置	サーモスイッチ (温度過昇防止器)、温度ヒューズ、水位センサー
暖房便座装置	*温度調節	3 段階調節 (約 33℃ ~ 40℃)、およびヒーター「切」
	便座ヒーター	50W
	安全装置	温度ヒューズ
脱臭	脱臭フィルター	触媒脱臭
	脱臭風量	約 0.11m³/分
節電モード	モード 1、モード 2 (8,7,6,5,4 時間タイマー節電)	
その他の安全装置	漏電遮断回路内蔵	
外形寸法	幅 489mm × 奥行 543mm × 高さ 158mm	
本体重量	約 4.1kg	
電源コード	長さ約 1.0m	

*周囲温度や入水温度により異なります。

★年間消費電力量測定基準：省エネ法に基づいて、湯沸かし方式などの種類別の算定式により、算出したものです。タイマー節電機能は、一般家庭でのタイマー平均使用時間 (7.7 時間) で算出しています。タイマー節電機能を使用しない場合の消費電力量を () で表示しています。

抗菌加工部位：便座
試験機関：(財)新潟県環境衛生研究所
試験方法：フィルム密着法
試験結果：抗菌効果あり 99.9%
試験番号：第 200800745-001-MBA 号

抗菌加工部位：ノズル
試験機関：(財)新潟県環境衛生研究所
試験方法：フィルム密着法
試験結果：抗菌効果あり 99.9%
試験番号：第 200800099-001-MBA 号

保証とアフターサービス 必ずお読みください

保証書 (一体)

- 保証書は、この取扱説明書の裏表紙に記載されています。
- 保証書は、必ず「お買い上げ日・販売店名」などの記入をお確かめのうえ、販売店から受け取っていただき、内容をよくお読みの後、大切に保管してください。
- 保証期間は**お買い上げの日から 1 年間**です。

補修用性能部品の保有期間

- 温水洗浄便座の補修用性能部品の保有期間は製造打ち切り後 6 年です。
- 補修用性能部品とは、その商品の機能を維持するために必要な部品です。

部品について

- 修理のために取りはずした部品は、特段のお申し出がない場合は当社で引き取らせていただきます。
- 修理の際、当社の品質基準に適合した再利用部品を使用することがあります。

修理を依頼されるときは

32 ~ 33 ページ「異常報知について」「故障かなと思ったら」に従って調べていただき、なお異常があるときは、切キーを押して使用を中止し、必ず電源プラグをコンセントから抜いて、お買い上げの販売店または東芝生活家電ご相談センターにご連絡ください。

出張修理

■保証期間中は

保証書の規定に従って、販売店または東芝テクノネットワーク(株)が修理させていただきます。なお、修理に際しましては、保証書をご提示ください。

■修理料金のしくみ

修理料金は技術料・部品代・出張料などで構成されています。	
技術料	故障した商品を正常に修復するための料金です。
部品代	修理に使用した部品代金です。
出張料	商品のある場所へ技術者を派遣する料金です。

■保証期間が過ぎているときは

保証期間経過後の修理については、お買い上げの販売店にご相談ください。修理すれば使用できる場合は、ご希望により有料で修理させていただきます。

便利メモ	お買い上げ日	年	月	日
	お買い上げ店名	電話 ()		

愛情点検

このような症状はありませんか。

長年ご使用の温水洗浄便座の点検をぜひ!

- コンセントがガタついている。
- 水漏れがする。
- 焦げ臭いにおいがしたり、運転中に異常な音や振動がある。
- 本体に触ると、ビリビリ電気を感ずる。
- ボタンを押しても動作しないときがある。
- 電源コード、プラグ、本体が異常に熱い。
- そのほか、異常・故障がある。

▶

ご使用中

このような症状のときは、故障や事故防止のため、電源を切り、コンセントから電源プラグを抜いて必ず販売店または東芝生活家電ご相談センターに点検、修理をご相談ください。

修理・お取り扱い・お手入れについてご不明な点は

お買い上げの販売店へご相談ください。

販売店にご相談ができない場合は、下記の窓口へ

東芝生活家電ご相談センター

フリーダイヤル

0120-1048-76

受付時間：365日 9:00～20:00

携帯電話・PHSなど 022-774-5402 (通話料：有料)

FAX 022-224-6801 (通信料：有料)

- お客様からご提供いただいた個人情報は、修理やご相談への回答、カタログ発送などの情報提供に利用いたします。
- 利用目的の範囲内で、当該製品に関連する東芝グループ会社や協力会社に、お客様の個人情報を提供する場合があります。

東芝温水洗浄便座保証書

出張修理

形名	SCS-T160			
★お名前	ふりがな	様		
	〒	□□□-□□□□		
★お客様	ご住所			
	電話	市外	市内	番号
★保証期間	本体	1年	★お買い上げ日	
			□□年 □□月 □□日から	
★ご購入店	住所・店名			
	電話			

※この保証書は、本書に明示した期間、条件のもとにおいて、無料修理をお約束するものです。したがってこの保証書によって保証書を発行している者（保証責任者）、およびそれ以外の事業者に対するお客様の法律上の権利を制限するものではありません。

※保証期間経過後の修理、補修用性能部品の保有期間について詳しくは取扱説明書をご覧ください。

修理メモ	修理年月日	修理内容	担当
	年 月 日		
	年 月 日		

東芝ホームアプライアンス株式会社 リビング機器事業部
〒101-0021 東京都千代田区外神田2-2-15 (東芝昌平坂ビル)
電話 (03) 3257-5864

本書は、取扱説明書、本体貼付ラベルなどの記載内容にそった正しいご使用のもとで、保証期間中に故障した場合に、本書記載内容にて無料修理をさせていただくことをお約束するものです。

保証期間中に故障が発生したときは、お買い上げの販売店に出張修理をご依頼ください。

修理の際には本書をご提示ください。

修理の際、当社の品質基準に適合した再利用部品を使用することがあります。

★印欄に記入のない場合は有効とはなりませんから、必ず記入の有無をご確認ください。本書は再発行いたしませんので、紛失しないよう大切に保管してください。

1. 保証期間内でも次の場合には有料修理になります。

- (イ) 使用上の誤りおよび不当な修理や改造による故障および損傷。
- (ロ) お買い上げ後の落下、運送等による故障および損傷。
- (ハ) 火災、天災地変（地震、風水害、落雷等）、塩害、ガス害、異常電圧による故障および損傷。

(二) 本書のご提示がない場合。

(ホ) 本書にお買い上げ年月日、お客様名、販売店名の記入のない場合、あるいは字句が書きかえられた場合。

(ヘ) 一般家庭用以外（たとえば業務用など）にご使用の場合の故障および損傷。

(ト) ご使用による容器の汚れ。

(チ) 消耗部品の交換

2. 出張修理を行なった場合には出張に要する実費を申し受けます。

3. 修理のために取りはずした部品は特段のお申し出がない場合は当社で引き取らせていただきます。

4. 本書は日本国内においてのみ有効です。

This warranty is valid only in Japan.

5. ご転居またはご贈答品などで、お買い上げの販売店に修理をご依頼できない場合には、東芝生活家電ご相談センターへご相談ください。

・保証書にご記入いただいたお客様の住所・氏名などの個人情報は、保証期間内のサービス活動およびその後の安全点検活動のために利用させていただく場合がございますので、ご了承ください。
・修理のために、当社から修理委託している保守会社などに必要なお客様の個人情報を預託する場合がございますが、個人情報保護法および当社と同様の個人情報保護規程を遵守させていただきますので、ご了承ください。

東芝ホームアプライアンス株式会社

リビング機器事業部

〒101-0021 東京都千代田区外神田2-2-15 (東芝昌平坂ビル)