

修理を依頼する前に「Q&A」(P.58～61)をご確認ください

修理・取り扱いのご相談は まずお求めの組立店・販売店へ

組立店・販売店 〒

電話 —

転居や贈答品などでお求めの組立店・販売店へご相談できない場合は、商品名・品番をご確認のうえ、下記TOTO窓口までお問い合わせください。

お客様専用窓口



商品のお問い合わせは

TOTO(株)お客様相談室へ

TEL ☎ 0120-03-1010

FAX ☎ 0120-09-1010

受付時間：9:00～17:00 (夏期休暇・年末年始を除く)



修理のご用命は

安心・信頼の

TOTOメンテナンス(株)修理受付センターへ

ホームページ <https://www.tom-net.jp>

TEL ☎ 0120-1010-05

FAX ☎ 0120-1010-02

受付：年中無休

受付時間：8:00～19:00

訪問修理：年中無休 (一部地域を除く)

営業時間：9:00～18:00



交換部品・別売品
ご購入は

TOTOメンテナンス(株)TOTOパーツセンターへ

TEL ☎ 0120-8282-55

FAX ☎ 0120-8272-99

受付時間：平日 9:00～18:00 土・日・祝日 9:00～17:00

(夏期休暇・年末年始を除く)

※インターネットでの部品購入はTOTOWebショップへ(24時間受付)

<https://www.toto.jp/ec/html/index.htm>



お客様からお預かりした個人情報、関連法令および社内諸規定に基づき慎重かつ適切に取り扱います。

詳細はTOTOホームページをご覧ください。

TOTO株式会社

TOTOホームページ <https://jp.toto.com>



2021.6
EKL20048N1

TOTO

バスルーム

サザナ HS

マンションリモデル WG / WT

取扱説明書 保証書付



sazana

Mansion Remodel BATH ROOM



本取扱説明書は、
日本マニュアルコンテスト2016において
マニュアル オブ ザ イヤーを受賞しました。

- このたびは、TOTOバスルームをお買い上げいただき、誠にありがとうございます。この取扱説明書をよくお読みのうえ、正しくお使いください。
- 機能機器や器具の専用の取扱説明書もよくお読みください。
- 保証書に、取扱店名、お引渡し日などが記入されていることを必ずお確かめください。
- この取扱説明書は大切に保管し、必要なときにお読みください。
- 転居される場合は、新しく入居される方または取り次ぎされる方にこの取扱説明書をお渡しください。

使いかた ▶ P.10～
お手入れ ▶ P.24～
こんなときは ▶ P.42～



P.14・30

床が乾きにくい

P.28~31

排水に
時間がかかる



P.42~44

湯温が低い

P.45~47

水勢が弱い

よくある質問



お問い合わせ
困ったら、ま

せの多い項目をまとめました。
ずはこちらをご確認ください。



P.26

カビを
予防するには

P.26

しつこい
汚れは



P.50・51

ドアが
開閉しにくい

一般的なお手入れやメンテナンスについては、WEBお客様サポートでもご覧いただけます。
<https://jp.toto.com/support>

当社のウェブサイトから、お手入れ方法などの動画やメンテナンス情報をご確認いただけます。

※通信用料がかかります。
※ご利用環境によって閲覧できない場合があります。

掲載例

動画を見る

床のお手入れ

<http://su.toto.com/msb0046>



もくじ

はじめに

部品のなまえと種類…………… 4	使用上のご注意…………… 9
安全上のご注意…………… 6	抗菌加工について…………… 9

使いかた

浴槽…………… 10	シャワーホースフック …… 20
ふろふた…………… 12	スライドバー・
鏡…………… 13	手すり(スライドハンガー付) 21
床…………… 14	換気器具…………… 22
カウンター…………… 15	ドア…………… 22
壁・タオル掛け・	
ランドリーパイプ …… 15	
水栓金具…………… 16	
シャワー…………… 18	
シャワーハンガー…………… 20	

お手入れ

毎日のお手入れ…………… 24	コーキング部…………… 35
定期的なお手入れ…………… 25	タオル掛け・スライドバー・
しつこい汚れは…………… 26	手すり(インテリア・バー)・
お手入れ用品・洗剤…………… 27	ランドリーパイプ…………… 35
浴槽…………… 28	換気器具…………… 36
ふろふた…………… 29	照明…………… 37
床…………… 30	ドア…………… 38
床排水口…………… 30	
水栓金具…………… 32	
シャワー…………… 33	
カウンターまわり・	
鏡・壁・天井…………… 34	

こんなときは

お湯の温度を調節したい…………… 42	緊急時ドアを外したい…………… 52
流量を調節したい…………… 45	電球を交換したい…………… 54
凍結を予防したい…………… 48	点検とメンテナンス…………… 56
水を止めたい…………… 49	Q & A…………… 58
カウンター下がガタつく…………… 49	廃棄について…………… 61
ドアの動きをよくしたい…………… 50	アフターサービス…………… 62
出入り口を逆にしたい…………… 51	保証書…………… 67

はじめに

使いかた

お手入れ

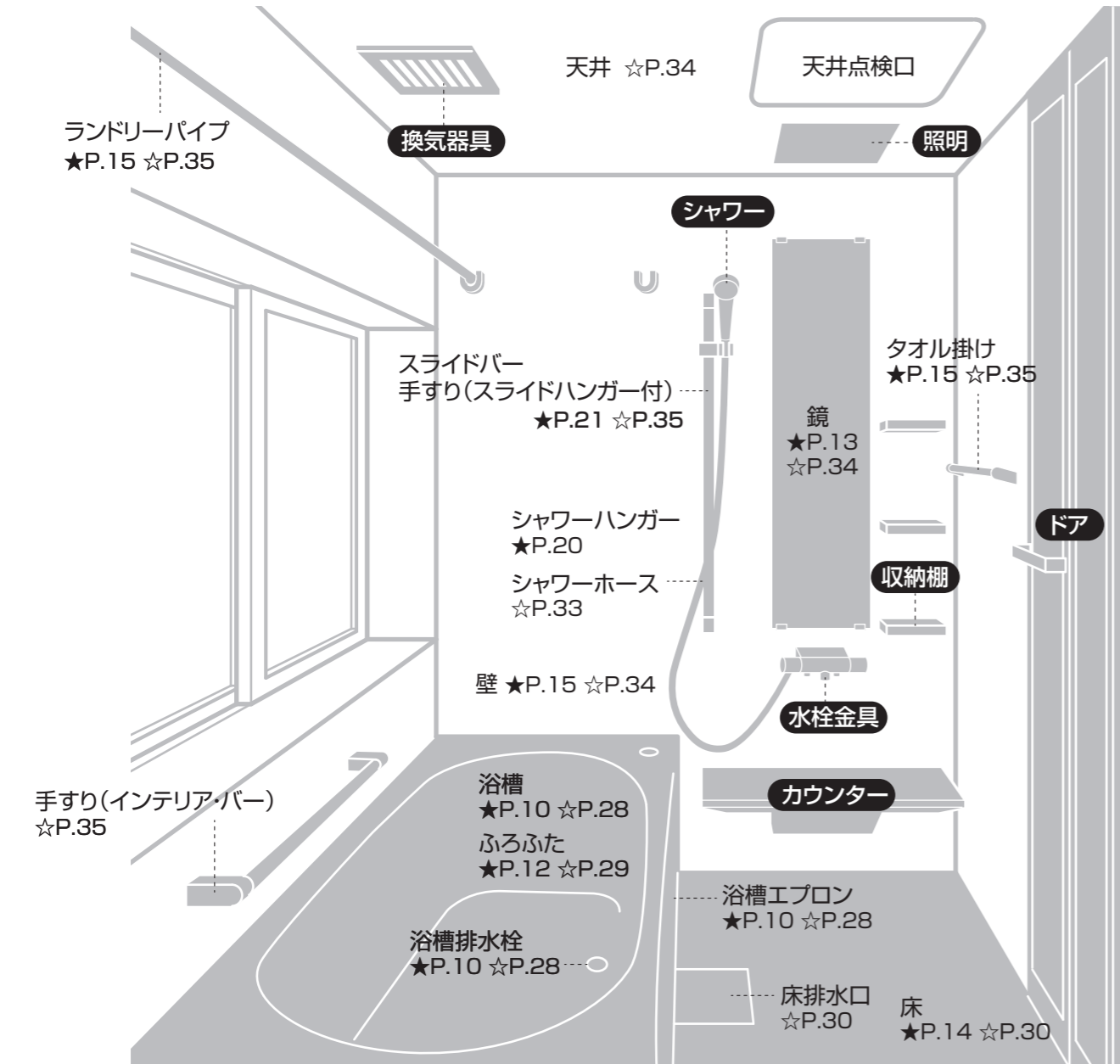
こんなときは

部品のなまえと種類

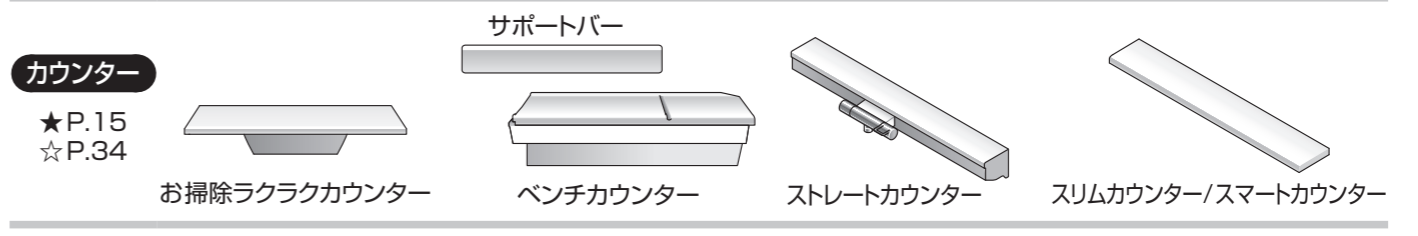
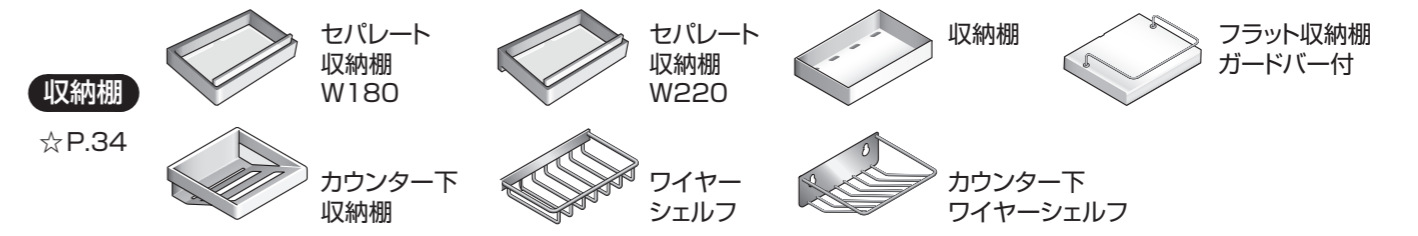
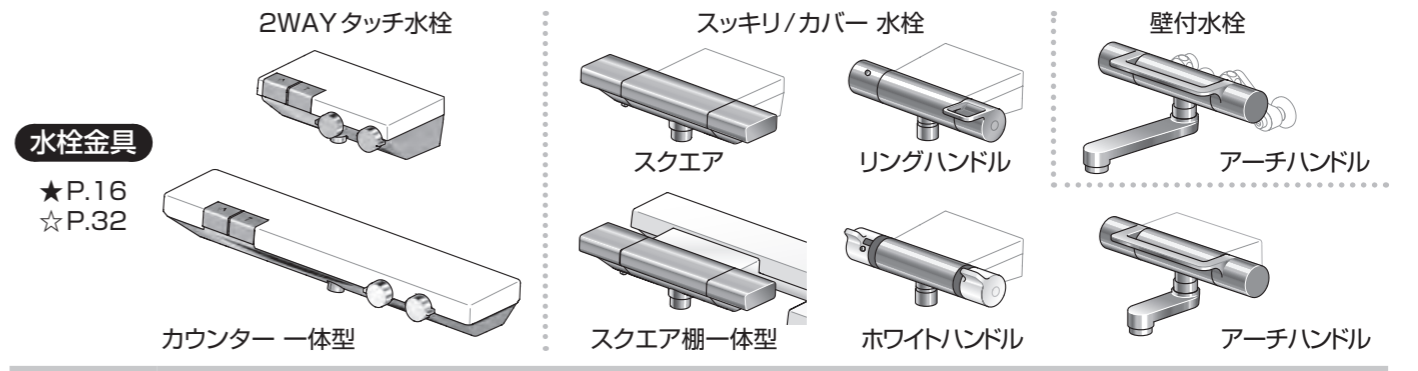
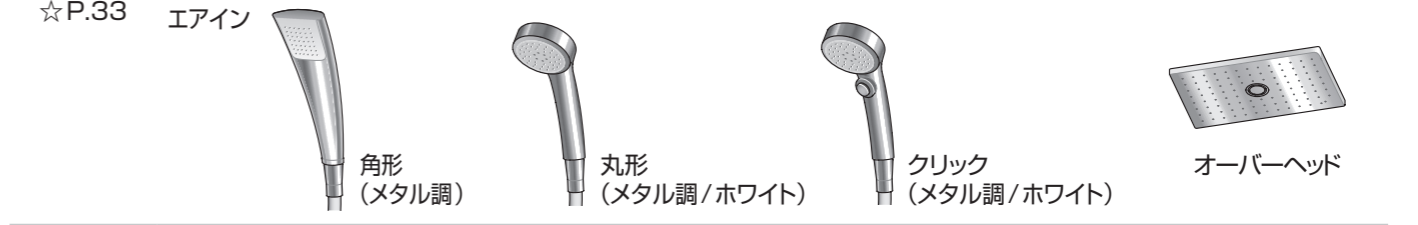
イラストから、ページが探せます

※タイプやオプション品の選択などにより、構成部品は異なります。

★ 使いかたページ
☆ お手入れページ
● : 右ページ参照



ご自宅の部品はどれですか？



専用の取扱説明書があるもの

あわせてご覧ください。

- ・水栓金具
- ・シャワー
- ・換気器具
- ・床ワイパー洗浄
- ・マルチリモコン
- ・ノコリ〜ユECO
- ・浴室テレビ
- ・浴室オーディオ
- ・ブローバス
- ・水中照明
- ・ブルーダウンライト
- ・調光システム
- ・おそうじ浴槽



はじめに
部品のなまえと種類

はじめに
部品のなまえと種類

安全上のご注意

人身事故や物的損害を防ぎ、安全にお使いいただくため、よくお読みのうえ必ずお守りください。
 ※お使いになる方がいつでも見られるところに、保管してください。
 ※オプション品や器具に付属している取扱説明書の「安全上のご注意」を必ずお読みください。



誤った使いかたをしたときに生じる危険や損害の程度を表すマークです

警告
 死亡や重傷を負う可能性がある内容

注意
 傷害や物的損害が発生する可能性がある内容

守っていただく事項の種類を表すマークです

禁止
 してはいけない「禁止」の内容

強制
 必ず実行していただく「強制」の内容

警告

浴室全体

事故・水漏れ・ケガを防ぐために

- 禁止** 身体の不自由な方や幼児だけで入浴させない
 - 禁止** 浴室内で幼児だけを遊ばせない
 - 禁止** ガタついたり、故障したときはそのまま使い続けない
 - 分解禁止** 自分で分解・修理・改造しない
- ※修理はお求めの販売店/組立店/TOTOメンテナンス(株)修理受付センターに依頼してください。

スライドバー・手すり

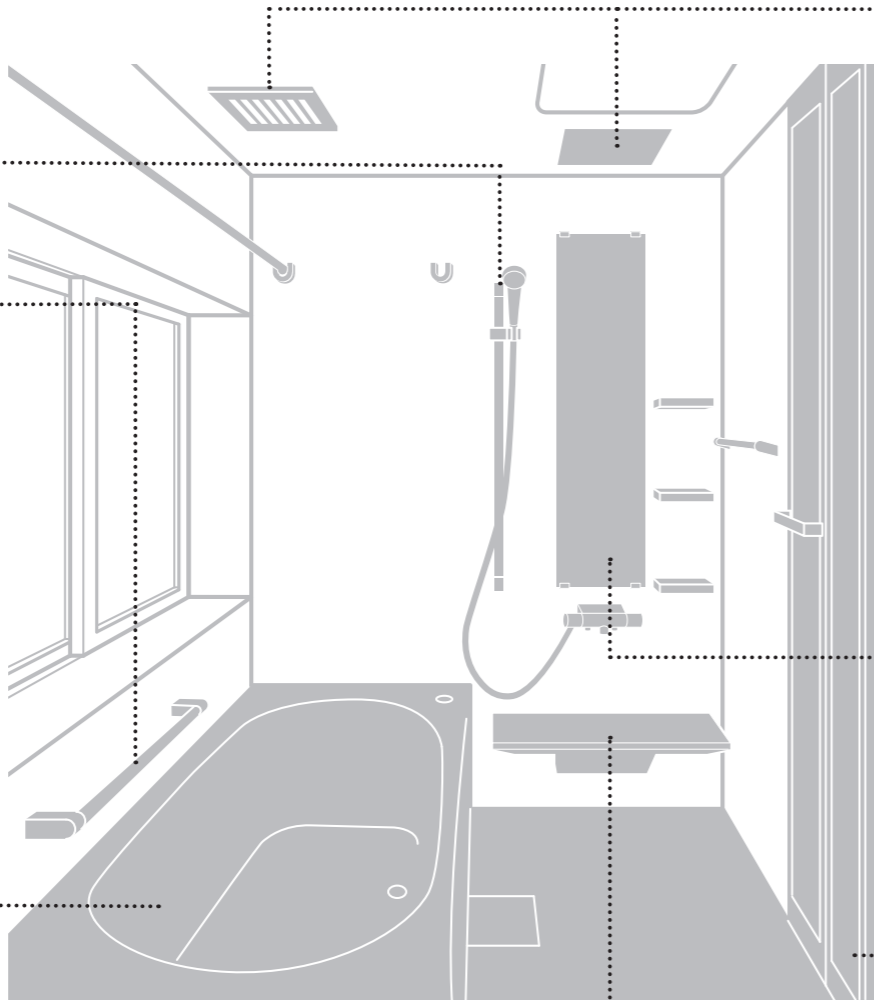
破損・ケガを防ぐために

- 禁止** スライドバーは手すりとして使用しない(P.21)
- 必ず実行** 手すりと壁の間に手や腕が入り込まないようにする
- 必ず実行** 手や手すりが、ぬれていたり、石けんが付いているなどの滑りやすい状態で使用するときは、注意する

浴槽

事故・ケガを防ぐために

- 禁止** 入浴中に排水しない(排水口に、手足や髪の毛が吸い込まれるおそれ)
- 禁止** もぐったり、あばれたりしない
- 禁止** 縁に立たない
- 禁止** 空焚きしない(浴槽・風呂釜の傷み、火災の原因)
 ※湯を沸かす際は、水を上部循環口より10cm以上入れて点火してください。
- 必ず実行** ゴム栓は、排水口に手でまっすぐにきちんとはめる(水漏れによる空焚きの原因)



ふろふた

- 禁止** 体重をかけない(ふたが外れ、ケガのおそれ/表面のへこみやふくれの原因)

カウンター・ふろいす

- 禁止** 上に立たない(破損の原因/ケガのおそれ)

オプション品・器具

- 必ず実行** 各取扱説明書・本体の注意表示に従う(誤使用による事故のおそれ/故障の原因)
 ※給湯機・水栓金具・換気器具・浴室テレビなどは、付属している取扱説明書の「安全上のご注意」を必ずお読みください。

照明・換気器具

火災・感電・故障・事故を防ぐために

- 禁止** 直接水をかけない
- 禁止** 照明器具にタオルなどをかけない
- 禁止** 照明器具はカバーを外したまま使用しない
- 必ず実行** お手入れは、電源を切ってから行う



鏡

破損・ケガを防ぐために

- 禁止** 無理な力や衝撃を与えない
- 禁止** 鏡の表面にキズを付けない
 ※時間がたってから自然に割れることがあります。

ドア・窓

破損・ケガを防ぐために

- 禁止** ドアの引手に無理な力をかけない
- 禁止** ガラスの表面にキズを付けない
 ※時間がたってから自然に割れることがあります。
- 禁止** 窓に座ったり乗ったりしない

浴室全体

水漏れ・破損・ケガを防ぐために

- 禁止** 固形または粉末の塩素系洗浄剤・漂白剤・防カビ剤は使用しない(水や湿気に反応して発生するガスにより、金属やゴムが腐食・劣化し、水漏れの原因)
- 禁止** めっき製品に衝撃を与えない
 ぶつける、落とすなど
 ※万一割れたときは、すぐに交換してください。
- 必ず実行** 浴槽内やぬれた床は滑りやすいので注意する
- 必ず実行** 浴室内の石けん液や湯あかは、洗い流す
- 必ず実行** 高い場所での作業は、安定した踏み台を使用する

器具の新設・改造などは

- 禁止** 市販の後付け浴槽用手すりは、取り付けない(浴槽を傷める原因/手すりの外れによるケガのおそれ)
- 必ず実行** 商品引渡し後の器具の位置変更や新設は、販売店などに相談する(誤った取り付けによる事故のおそれ/水漏れの原因)

温泉水・入浴剤は

- 禁止** 下記基準を満たさないものは使用しない(水道法の水質基準の一部と同じ)
 ・水素イオン濃度(pH): 5.8~8.6
 ・蒸発残留物: 500mg/L以下
 ・硬度(陽イオン合計): 300mg/L以下
 ・塩素イオン: 200mg/L以下
 ※基準内のものでも、給湯(給水)管では使用しないでください。
 (水栓金具のめっきの腐食、サーモスタットの故障の原因)
- 禁止** イオウ分・塩分・酸入りの入浴剤や温泉水は使用しない(配管・給湯機などの傷みによる水漏れ、浴槽変色の原因)



使用上のご注意

破損・ケガを防ぐために

- 入浴時は、浴槽の縁や手すり(インテリア・バー)に手を添える
- 窓枠に突っ張り棒タイプのブラインドなどを取り付けない(破損・変形の原因)
- 風呂水清浄剤は使用しない(破損・変形の原因)

浴室を美しく保つために

- 入浴後は、石けんやシャンプーなどの泡汚れをよく洗い流す
- 窓カウンターに、物を落としたり引きずったりしない(破損・キズの原因)
- かたい物や角ばった物を、ぶつけたり、落としたりしない
 - 金属/アクリル系の製品(洗面器・手おけ・ふろいすなど)・ふろふた・シャワーヘッド・お手入れ用品など(キズ・変形の原因)
- さびやすい物を置かない
 - ヘアピン・カミソリなど(さび付着の原因)
- 化粧品が付着したら、すぐに洗い流す
 - クレンジング剤・整髪料・毛染め剤・ヘア/ボディケア製品など(製品の割れ・変色の原因)
- タバコなどの火気を近づけない(焼けこげ・火災などの原因)
- 浴室内に砂や小石がある場合はよく洗い流す(キズ・変色・さび付着の原因)

浴室内で洗いものをされる場合は

- 衣類や靴などをじかに置いて洗わない
- おけなどを使用する場合は、下にタオルなどを敷く(表面材のキズ付き・はがれの原因)
- 洗い終わったあとは流した洗剤分が残らないように必ず洗い流す(洗剤に含まれる界面活性剤などによる製品の割れ・はがれ・変色の原因)

抗菌加工について

抗菌加工商品	抗菌加工部位	抗菌剤の種類
お掃除ラクラクほっカラリ床	排水ピット	無機系抗菌剤(銀)・有機系抗菌剤(有機窒素系)
お掃除ラクラク排水口(抗菌・防カビ仕様)	封水筒 ヘアキャッチャー	無機系抗菌剤(銀)・有機系抗菌剤(有機窒素系)

〈取扱注意事項〉

抗菌力を発揮するために、商品表面はよく掃除された状態に保ってください。

※抗菌力は、抗菌加工した商品の表面に細菌が直接接触しないと発揮されません。

※1 JIS Z 2801 抗菌加工製品-抗菌性試験方法・抗菌効果のことです。

※2 JNLAはJapan National Laboratory Accreditation systemの略で、産業標準化法(JIS法)に基づく試験事業者登録制度で、国際標準化機構および国際電気標準会議が定めた試験所に関する基準(ISO/IEC 17025)の要求事項に適合しているかどうか審査を行い、試験事業者を登録する制度です。

お手入れ用品・洗剤について

- 以下の洗剤・用具は使用しない
 - 酸性/アルカリ性の洗剤・洗剤・漂白剤
 - クレンザー・みがき粉(粉末、研磨力の強いもの)
 - 薬品(塩酸・クエン酸など)・溶剤(シンナー・アセトンなど)
 - ネット付き/不織布付き/アルミ付きのスポンジ・メラミン系スポンジ(金属バー以外)・たわし・ナイロン/金属のたわし
- (製品の不具合や、使用方法によっては人体への影響のおそれ) ※詳しくはP.27をご確認ください。
- 市販品は製品の注意表示に従う(誤使用により、浴室を傷める原因)
- 洗剤使用後は、早めに十分洗い流す(汚れなどを落とす強い成分による変色・割れなどの原因)

乳幼児のいるご家庭では

- 入浴時は子供から目を離さない
- 使用後は以下を行う
 - 浴槽の湯を抜く
 - ふろふたをする
 - 浴室外側からドアにカギをかける

入浴について

気温の急激な変化による身体への影響を少なくするために、以下のことをおすすめします。

- 各部屋の温度差を少なくする
- 浴室、脱衣室は暖かくしておく
- 浴槽の湯温は少しぬるめ(38~40℃)に設定する
- 空腹時や食後すぐ、深夜の入浴は避ける



抗菌効果

商品表面の細菌の増殖を抑制します。これはJIS Z 2801^{*1}の抗菌性試験方法による試験をJNLA登録試験所^{**2}で実施し、その結果がJIS Z 2801の抗菌効果を満たしたものです。これにより感染防止・防汚・防カビ・防臭・ぬめり防止などの副次的効果を訴求するものではありません。

抗菌性能持続性

(一社)日本建材・住宅設備産業協会基準により確認。

安全性

(一社)日本建材・住宅設備産業協会基準により確認。

注意

天井点検口

- 設備点検時以外は開けない(ふたの落下によるケガのおそれ/湿気漏れによる建物への影響)
- 禁止
- ※開けるときは、以下の点に注意してください。
 - 浴槽・カウンター・器具の上に乗ったり、天井にぶら下がったりしない。
 - 点検終了後は、元の位置(天井面と平ら)に正しくセットする。
 - 天井に設置している機器を動かさない。また、その上に物を置かない。

照明

- お手入れに洗剤を使用しない(変色・変形・破損の原因)
- 禁止

ドア

- ドアやドア枠に、勢いよく水をかけない(浴室外への水漏れによる他の部屋のカビ・壁紙のはがれ・床材の傷みなどの原因)
- 禁止
- 必ず実行
 - お湯はり中や入浴中は、閉める(あふれた水や湯気が浴室外に漏れ、他の部屋のカビ・壁紙のはがれ・床材の傷みなどの原因)
 - 開閉時は、手や足の挟み込みなどに注意する(ケガのおそれ)

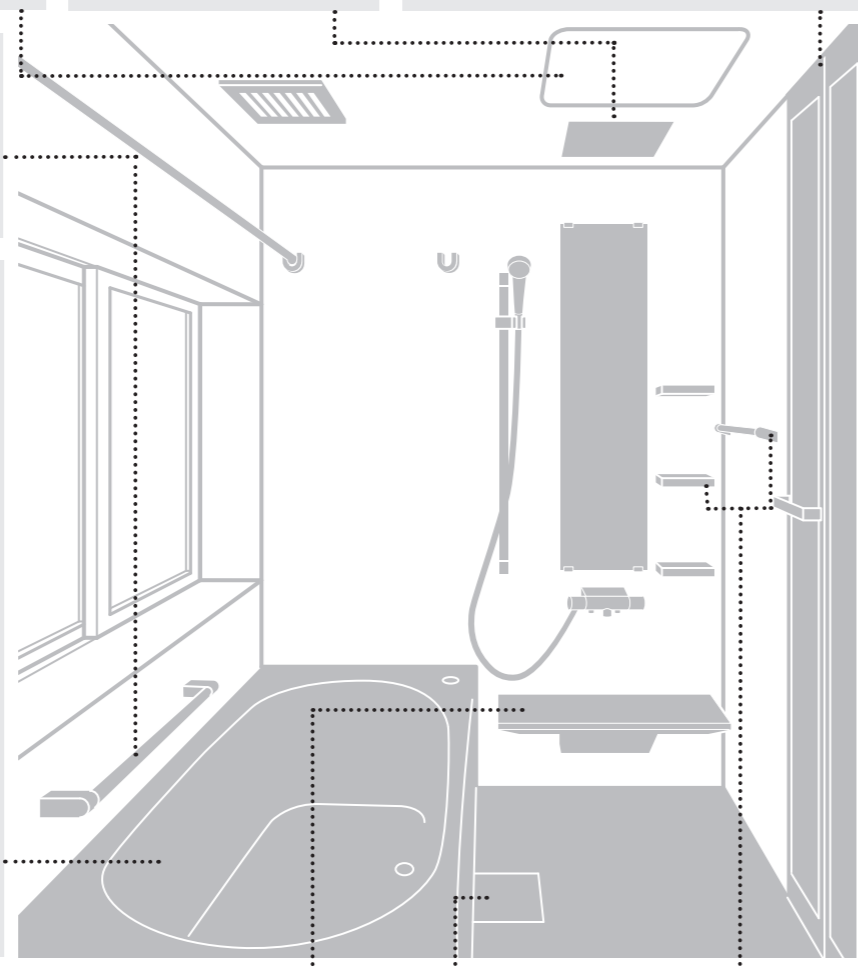
手すり(インテリア・バー)

- 乗ったり、ぶら下がったりしない(破損の原因/ケガのおそれ)
- 禁止

浴槽

破損・ケガ・水漏れを防ぐために

- お湯を勢いよくあふれさせない(浴室外への水漏れによる他の部屋のカビ・壁紙のはがれ・床材の傷みなどの原因) ※水位は浴槽の上端から10cm以上下にしてください。
- 飛び降りるなど、無理な力をかけない
- 浴槽エプロンは設備点検時以外は外さない(誤った取り付けによる事故のおそれ/水漏れの原因)
- 必ず実行
 - 浴槽をまたぐときは、半身浴ステップから足をふみ外さないように注意する



ふろふた

破損・ケガを防ぐために

- 座らない(破損の原因/ケガのおそれ)
- 禁止
- 必ず実行
 - 両手でしっかり持つ(落として足などを痛めるおそれ)
 - 専用品を正しく使用する(ふたの外れによるケガ・ヤケドのおそれ)

カウンター

- 座らない(破損の原因/ケガのおそれ) ※ベンチカウンターは除きます。
- 禁止

タオル掛け・収納棚

- つかまったり、ぶら下がったりしない(破損の原因/ケガのおそれ)
- 禁止

床排水口

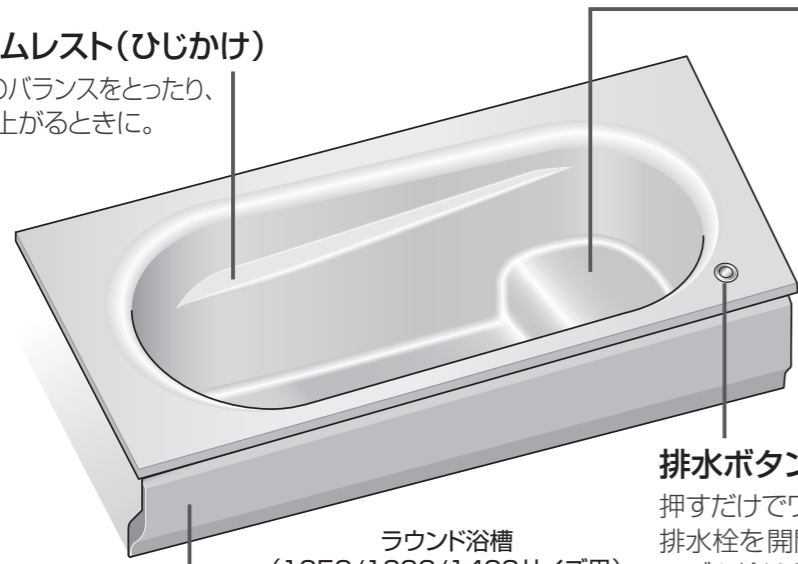
- シンナーなどの溶剤・薬品類は流さない(排水経路の傷みによる水漏れの原因)
- 禁止

- 必ず実行
 - 排水口カバーは、所定の位置におさめる(つまりで転ぶおそれ)

浴槽

アームレスト(ひじかけ)

身体のバランスをとったり、立ち上がるときに。



排水ボタン

押すだけでワンプッシュ排水栓を開閉。(下記)
※ゴム栓はなし

ラウンド浴槽
(1650/1600/1400サイズ用)

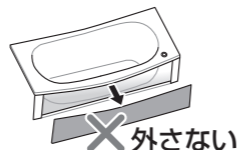
浴槽エプロン

両側・裏側のパッキンで、壁とのすき間から浴槽裏へ水が流れ込むのを防ぎます。

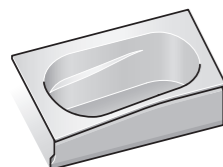
注意



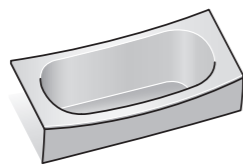
浴槽エプロンは設備点検時以外は外さない
誤った取り付けによる事故のおそれ、水漏れの原因になります。



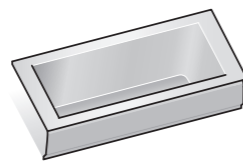
取り外してしまったときは、お求めの販売店/組立店またはTOTO メンテナンス(株) 修理受付センターへご連絡ください。(P.62) ※取り付けのご依頼は有料です。



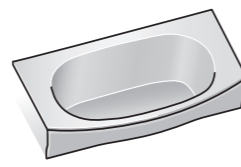
ラウンド浴槽
(1300/1200/1100サイズ用)



クレイドル浴槽



スクエア浴槽
(HSシリーズ専用)



ワイド浴槽

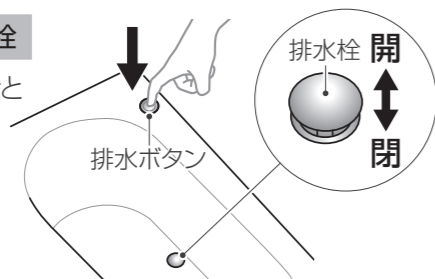


スーパーワイド浴槽
(HSシリーズ専用)

浴槽排水栓

ワンプッシュ排水栓

排水ボタンを押すごとに開/閉します。



ゴム栓

抜くときは、玉鎖を持ち少し斜めに引いてください。



お願い

- ・まっすぐ、きちんとはめてください。(お湯が漏れることがあるため)
- ・強く押し込んだり、排水中に栓をししないでください。(抜きにくくなることもあるため)
※抜きにくいときは、栓のツバにヘラ状のものを差し込んで引き上げてください。

お願い

- ・浴槽表面に80℃以上の湯を直接当てないでください。高温水での足し湯をする際は、80℃以下でご使用ください。(浴槽表面の変形・荒れ・変色・退色の原因になるため)
- ・かたい物や角ばった物を、ぶつけたり、落としたりしないでください。(キズや変形の原因になるため)
- ・かたい洗面器(金属/アクリル系)は使用しないでください。(ぶつけたりすると、キズになることがあるため)
- ・風呂水清浄剤は使用しないでください。(破損や変形の原因になるため)

浴槽湯量と排水時間のめやす

浴槽種類	浴槽サイズ (長辺: mm)	浴槽湯量 [L]		排水時間 ※1
		満水 (深さ100%)	深さ70%	
ラウンド	1650	281	168	約6分30秒
	1600	265	158	約6分
	1400	256	156	約6分
	1300	267	172	約6分30秒
	1200	249	163	約6分30秒
クレイドル	1650	306	197	約7分30秒
	1600	293	188	約7分
	1400	278	181	約7分
	1300	242	159	約6分
	1200	233	152	約5分30秒
スクエア	1650	330	212	約8分
	1600	317	203	約8分
ワイド	1600	330	205	約8分
	1400	312	194	約7分30秒
	1300	296	185	約7分
スーパーワイド	1600	442	267	約10分

※1・満水から97%排水までの参考値です。
(場所により排水経路が異なるため、実使用上の時間は長くなる場合があります)
・排水時間が長くなってきた場合は、排水栓や排水口の詰まりが考えられますので、お手入れしてください。(お手入れP.28~31)

魔法びん浴槽®

- ・TOTOの魔法びん浴槽は、JIS 高断熱浴槽の基準を満たしています。(断熱防水パンなしで、ブローバスSXII、水中照明いすれか一方だけでも付く場合は満たさない)
JIS 基準: ユニットバス周囲温度10℃、浴槽湯量は深さ70%、断熱ふろふたを閉じたままの状態での4時間後の温度低下が2.5℃以内。
- ・浴槽内のお湯を循環させて配管の凍結を防止する追いだし付き給湯機をご使用の場合は、浴槽内のお湯が冷める場合があります。
- ・浴槽上面には水を流すための勾配があるため、ふろふたとの間にすき間ができ、ここから湯気が出ることがありますが、保温性能には影響ありません。

入浴剤を使うときは

- ・浴槽の底が見える程度の透明感のあるものを選ぶ
- ・入浴後はすぐに浴槽を洗い流す
配管や風呂釜は定期的な洗浄をおすすめします。
- ・滑らないよう注意する
入浴剤によっては浴槽内が滑りやすくなります。

使えないもの

- ✕ イオウ分・塩分・酸が入っているもの
- ✕ バスソルト・アロマオイル
(配管・素材を傷める原因)
- ✕ 木酢液・竹酢液
(浴槽の変色・劣化の原因)

条件によって使えないもの

発泡タイプ

- △ 追いだし付き給湯機の場合
(沸かし上げ機能が一時的に低下する原因)
→給湯機メーカーへご確認ください。

白濁タイプ

- ✕ ブローバス付きの場合
(成分の固着による機能不良の原因)
- △ 追いだし付き給湯機の場合
(成分の固着による機能不良の原因)
→給湯機メーカーへご確認ください。

重曹タイプ

- ✕ クエン酸など酸性成分との混合
(浴槽の変色・劣化の原因)
- △ 追いだし付き給湯機やブローバス付きの場合で片栗粉やコーンスターチとの混合
(配管内付着によるお湯の濁り、固着による機能不良の原因)

果物や草花(しょうぶ湯など)

- ✕ 追いだし・ブローバスの運転
(故障の原因)

天然温泉水

- ✕ 基準を満たさないもの(P.7)

ふろふた

浴槽内が隠れ、ふろふたの端が浴槽の縁に確実に載るように置きます

ふろふたは専用品を正しく使用しないと、保温性能が発揮できません。
サイズやオプションにより、ふたの形状やフックの位置は下記と異なる場合があります。
割ふたは浴槽サイズにより、2枚/3枚の2タイプあります。(ふろふたの品番P.64~66)

割ふた

置きかたと種類

以下を参考に置いてください。

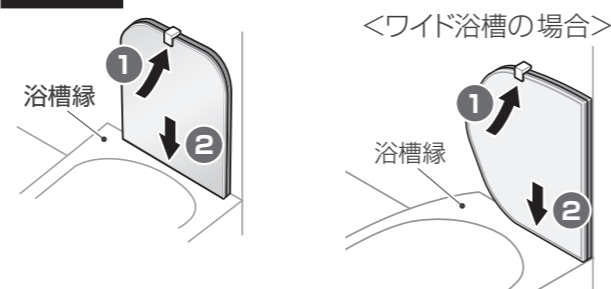
浴槽種類	2枚※1	3枚
ラウンド	「警告・注意ラベル」 洗い場	洗い場
クレイドル	洗い場	洗い場
スクエア	洗い場	洗い場
ワイド	洗い場	洗い場
スーパーワイド	洗い場	—

※1 ラベルは仕様の違いにより、右側に貼り付く場合もあります。

収納のしかた

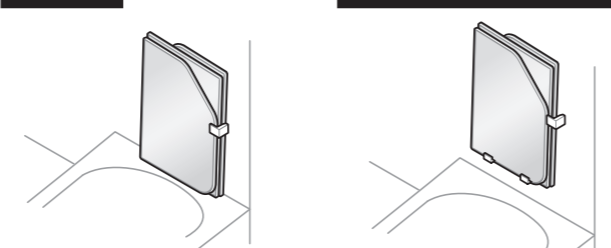
※ふろふたの種類により収納する向きが異なります。

上フック



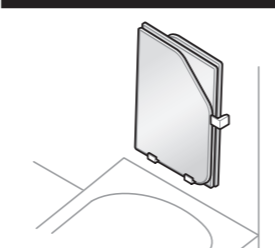
- 1 下側から上フックにはめ込む
- 2 下部を壁側に押しながら浴槽縁に置く、
※取り外しは持ち上げて下側から外す。

横フック

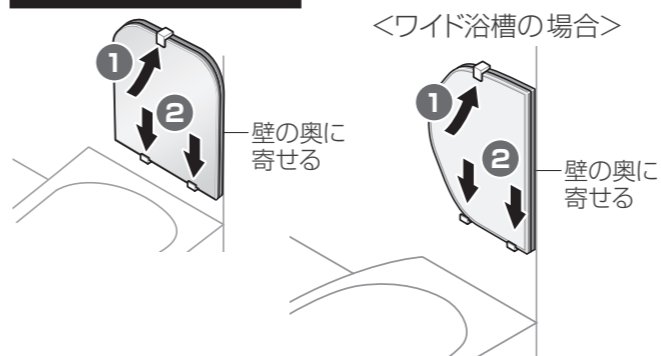


3枚割ふたは、安定する側を下にして縦長に収納する。

横フック+下受けフック

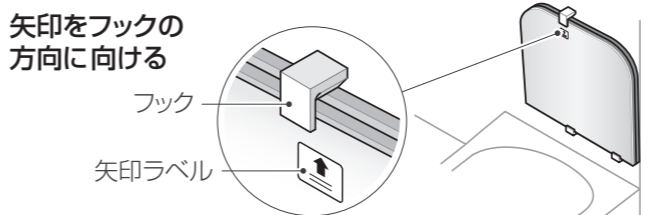


上フック+下受けフック



または下受けフックにかける

↑ 矢印ラベルありの場合



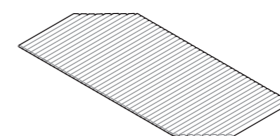
※矢印はふろふたフックの位置とは、ずれることがあります。

シャッターふた

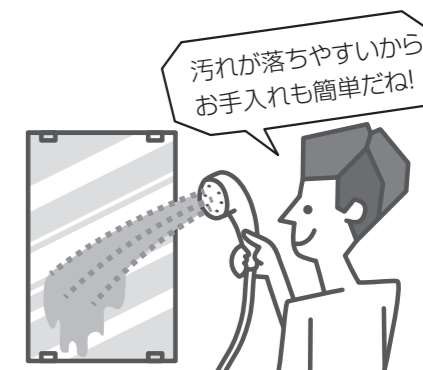
丸めて、邪魔にならないところに置く

クレイドル浴槽の場合

ふたの取っ手をフックにかける



鏡



- ・特殊表面処理により、汚れ落ちをよくしています。汚れの付着を防止する表面処理ではありません。
- ・くもり止めヒーター付き鏡以外は湯気でくもります。(湯気が鏡との温度差で細かい水滴となって現れるため)

お願い

- ・汚れ・毛染め剤・ヘアリキッド・入浴剤・スキンケア用品・化粧品などが付着したら、すぐに洗い流してください。(放置すると落ちなくなるため)
- ・研磨剤入り洗剤やかたい研磨スポンジ、鏡クリーナーは使用しないでください。(特殊表面処理をキズ付ける原因になるため)

くもり止めヒーター付き(オプション)

- 1 洗面所にあるくもり止めヒーターのスイッチをONにする

※15~30分間予熱することで、ヒーター部のくもりが取れるようになります。



縦長ミラー



※くもり止めヒーター部は、鏡の面積よりも小さくなります。



四角ミラー

くもり止めヒーター部

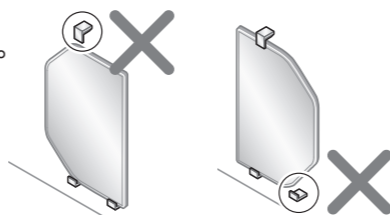
- 2 入浴後、スイッチをOFFにする

警告

- ！ お手入れ等でくもり止めヒーター付き鏡に直接触れる際は、電源を切って表面が冷めていることを確認してから行うヤケドのおそれがあります。

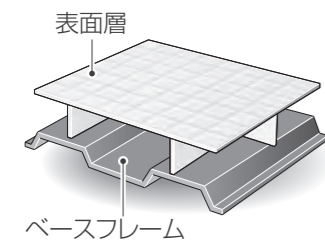
お願い

- ・60℃以上のお湯が入った浴槽には、使わないでください。(変形することがあるため)
- ・火のそばや、熱が加わるところ、直射日光の当たる場所に置かないでください。(変形や変色することがあるため)
- ・シャッターふたは、平らな面を下にしてふたしてください。
- ・浴槽のふた以外には使用しないでください。
- ・収納時、ふろふたが確実にフックにかかっていることを確認してください。



床

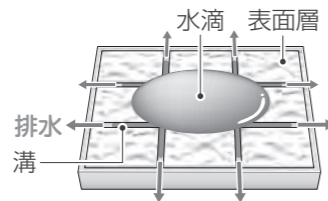
カラリ床[®]



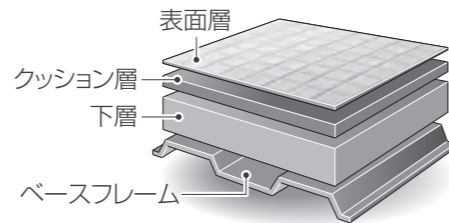
入浴後に十分換気すれば、翌朝までには乾きます。

翌朝までに乾くのはなぜ？

床表面に残った水が溝に引き込まれ、溝を伝って排水されるからです。



ほっカラリ床



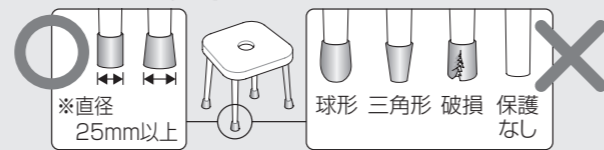
クッション層により、心地よい柔らかさと、冬でもヒヤッとしにくい断熱性を実現します。入浴後に十分換気すれば、翌朝までには乾きます。
※温度により、柔らかさが変わることがあります。

なかなか乾かなかったり、部分的に水が残る原因

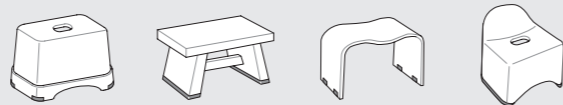
- 物が置かれている
- 汚れている
- ヘア/ボディケア製品が付着している
油分やシリコン系成分が乾きの妨げになります。
- 湿度が高い
外気温が低いとき、雨のときなどは、長めに換気してください。浴槽にはふろふたをしてください。
- 部品からの水垂れ
ある程度乾いた床に、壁・カウンター・ドア・ドア下枠カバー・シャワーヘッドなどから少量の水が垂れた可能性があります。
- カラリパターンがない部分や床から独立している場所
(床の外周部や排水口カバー)
- 局部的にへこんでいる(ほっカラリ床の場合)
床との設置面積が小さいシャンプーラックなどは、局部的にへこみが発生します。

ほっカラリ床使用上のご注意

- 重い物を引きずらない
水の入ったバケツなどは、持ち上げてください。ふろいすは、座った状態で引きずらないでください。
- 強い衝撃を与えない
ガラス/アクリル/金属製のかたい物や角ばった物は、落としたり、ぶつけたりしないよう注意してください。
- 物を置くときは、脚の先端が細くない物にする
ふろいすやシャンプーラックなどは、ゴムキャップ(保護)付きで床との設置面が直径25mm(500円玉ぐらい)以上のものを使用してください。



下記のようなふろいす(ゴムキャップ(保護)付き)は、ご使用いただけます。



万一、キズなどの不具合が生じたら

鋭利な物でキズが付くことがあります。キズや損傷の程度によっては、張り替えが必要です。TOTOメンテナンス(株)修理受付センターへご連絡ください。(P.62)



お願い

- 床表面や排水口に60℃以上の湯を流さないでください。(表面の変形・荒れ・変色・退色の原因になるため)
- 油分が付着した衣類などの洗濯は避けてください。(油分が付着し、床の乾きが悪くなるため)
- 衣類や靴などを床にじかに置いて洗わないでください。(床表面材のキズ付き・はがれの原因になるため)
※おけなどを使用する場合は、下にタオルなどを敷いてください。
- 砂や小石があるときは、水でよく洗い流してください。(キズ・変色・さび付着の原因になるため)
- 毛染め剤を使用される場合、塗布するときは敷物(不要な布、ビニールの袋やシートなど)で保護してください。洗髪の際は敷物を取り、すみやかに洗い流してください。(付着すると取れなくなるため)
※付いてしまったら、すぐに洗い流してください。(取れないときは、エタノールを使って(P.30))

カウンター

お掃除ラクラクカウンター

ふろいすに腰かけて、ラクに身体や顔が洗えます。



お願い

洗面器は、カウンターの大きさに合ったものを使ってください。
(洗面器落下によるケガのおそれ)
裏にゴムの付いた洗面器は、滑りにくくおすすめ。

ベンチカウンター

ベンチに腰かけて、ラクに身体や髪が洗えます。そのまま立たずに、浴槽にも入れます。
サポートバーは、背もたれや、立ち座り・移動の補助に。



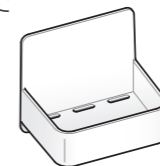
お願い

カウンターエプロンのねじがゆるんだときは、締め直してください。(P.49)
(放置すると、ねじが落下することがあるため)

お知らせ

フリーポケット(オプション)
ペットボトルなどをすぐ手の届く所に。マグネット式なので、好きな位置で壁に付けることができます。

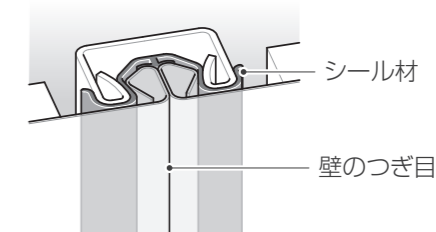
品番: EKK61062
ご購入はTOTOメンテナンス(株) TOTOパーツセンターへ。(裏表紙)



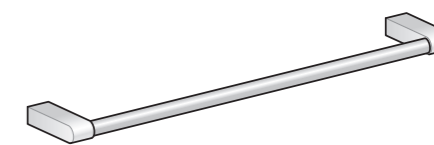
壁・タオル掛け・ランドリーパイプ

壁

シャワーをかけても、水漏れしない構造。内側のシール材で、水を確実に止めます。



タオル掛け



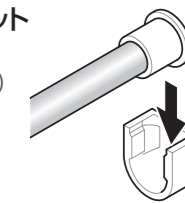
お願い

重い物をかけたり、強く引っ張らないでください。(破損することがあるため)

浴室換気暖房乾燥機付きの場合

ランドリーパイプ

浴室の壁に付いているブラケットに確実にはめる
(かけられる重さは10kgまで)



お願い

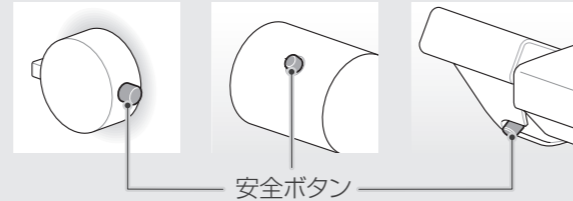
- 取り外すときは、窓や照明に当たらないようにしてください。(破損したり照明が外れることがあるため)
- 金属製のハンガーをかけないでください。(ハンガーのさびがパイプに付着することがあるため)

水栓金具

- ・給湯機の給湯温度は、希望の吐水温度より高めに設定してください。快適な流量・温度を得るため、50～60℃がおすすめです。
- ・水栓金具の取扱説明書もご覧ください。水栓金具は、定期的に点検・部品交換が必要です。

高温のお湯が必要なときは

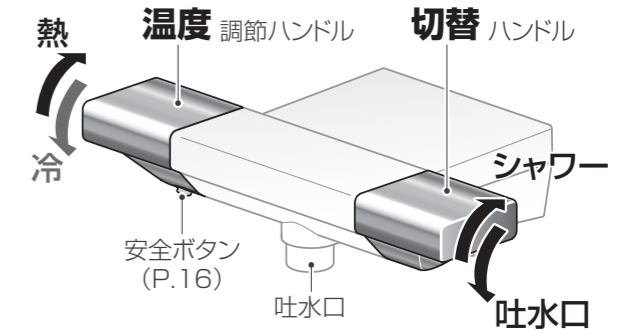
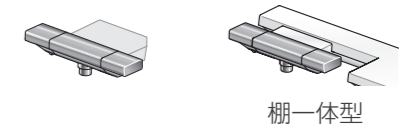
- 安全ボタンを押しながら、温度調節ハンドルを回す
(押さないと、目盛り「40」を超えた付近でロックされます。安全ボタンのロック位置は「40」の目盛りとは、ずれます。)
- ・熱湯には十分注意する。
 - ・タッチ水栓での最高温度：45℃ (安全のため)
- ※詳しくは、水栓金具の取扱説明書をご覧ください。



注意

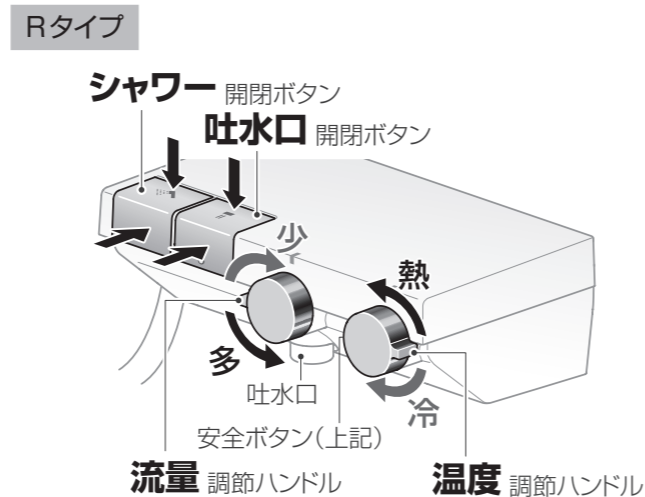
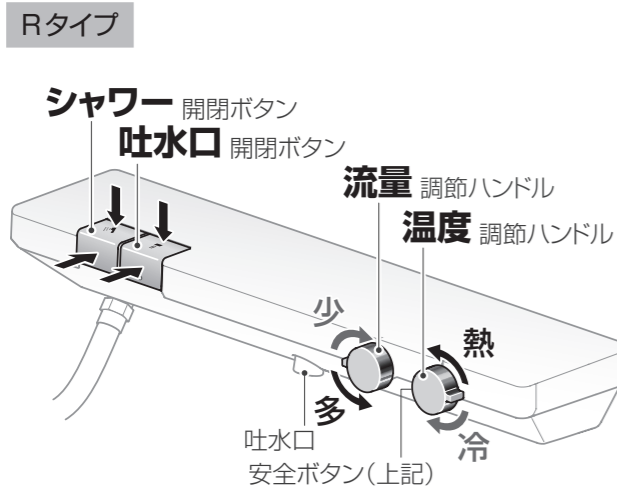
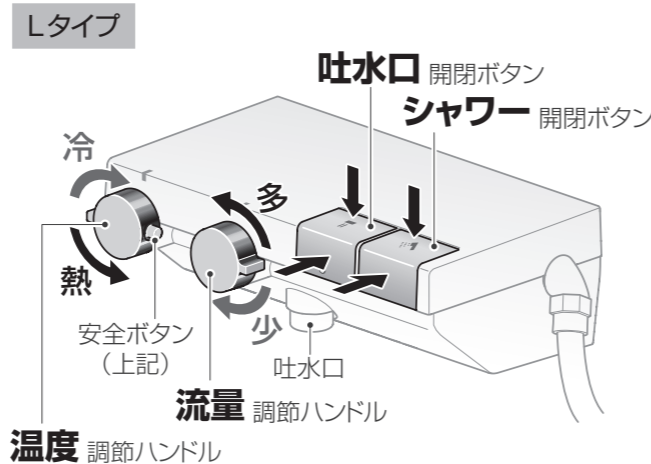
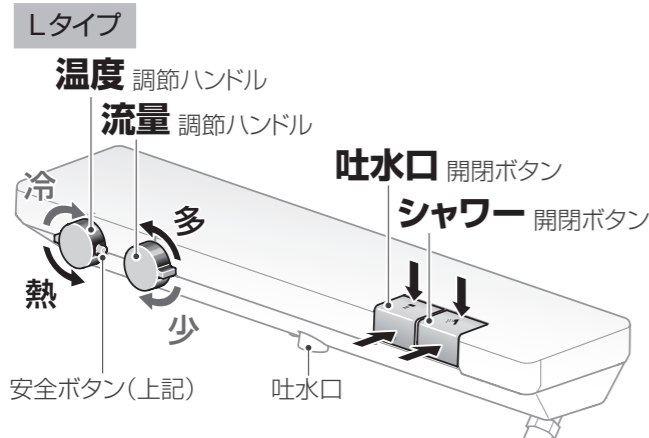
- 湯側止水栓部に直接触れない
ヤケドをするおそれがあります。

スッキリ水栓 (スクエア)



2WAY タッチ水栓 ※正面と上面の2方向からタッチ操作

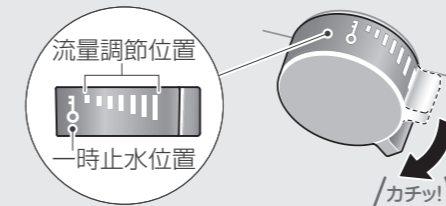
カウンター一体型



吐水口とシャワー両方から同時に水を出すと、水勢は弱くなります。

一時的に水が出ないようにしたい

流量調節ハンドルを一時止水位置まで回す



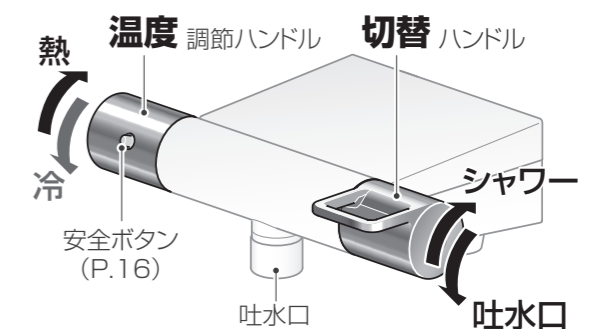
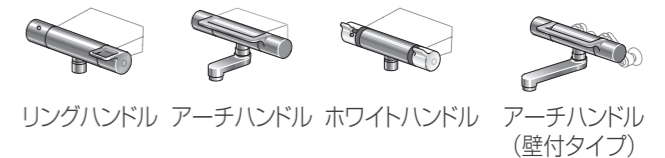
吐水口/シャワー開閉ボタンを押しても水が出なくなります。小さいお子様のいたずらやお手入れの際の誤操作防止にも役立ちます。
※流量調節に比べ、一時止水のハンドル操作は重く設定しています。
※吐水口開閉ボタンを「開」のまま一時止水すると、吐水口から水滴が落ちることがあります。(シャワーホース内の残留水によるもので、故障ではありません。)
※一時的な止水以外は、吐水口/シャワー開閉ボタンで水を止めてください。

解除方法

流量調節ハンドルを反時計回りに回す

一時止水を解除する際は、吐水口/シャワー開閉ボタンが「閉」の状態であることを確認してください。
(ボタンが「開」の状態のまま一時止水を解除すると、解除と同時に水が出ます。)

スッキリ/カバー/壁付 水栓



シャワー

- ・水栓金具・シャワーの取扱説明書もご覧ください。
- ・シャワー吐水の始めは水が出る場合がありますので注意してください。

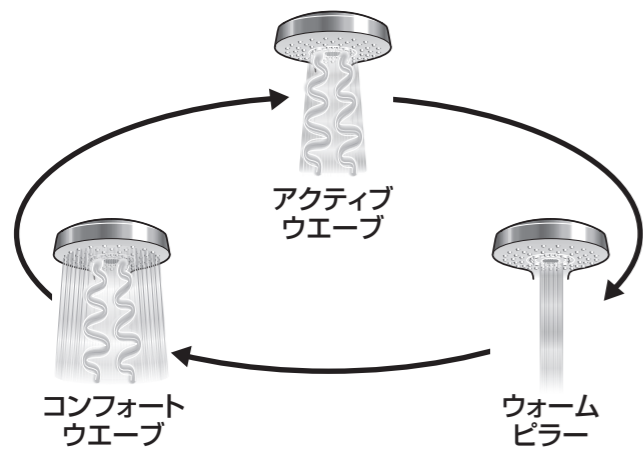
お掃除ラクラクカウンターでシャワーを立て使うなどシャワーホースを長く使う場合は、ホースをカウンター上側にする



コンフォートウエーブ 3モード

切替ボタンを押すごとに、下記のモードが順番に切り替わります。シャワーを止める操作はできません。

- ※各モードでは、水栓金具のハンドルにてお好みの流量に調節してください。特にアクティブウエーブは流量が多いと吐水が広がりますので抑えたい場合は流量を下げてください。
- ※切替ボタンは最後まで押し込んでください。押し込みを途中で止めると、他のモードからも吐水される場合があります。

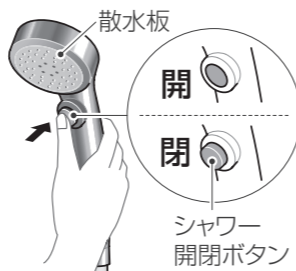


注意

- アクティブウエーブ吐水をするときは、手に持って使用する
シャワーの落下によるケガのおそれがあります。

クリック機能について

シャワーを出す/止める操作が、簡単にできます。入浴後は、ボタンを「開」にして、水栓金具側で水を止めてください。
※ボタンだけで長時間水を止めると、散水板から水が漏れることがあります。



コンフォートウエーブ/コンフォートウエーブクリック

「節水」と「適度な刺激感」を両立したシャワーです。



エアイン/エアイン クリック

空気を含んだ大きな水滴が、心地よく刺激します。使用后、吸気口(排水口)から残留水が排出されます。
※空気を混入するためシャワー内部で音がかかりますが、故障ではありません。



スプレー

広がり感のあるスタンダードなシャワーです。



エアイン® オーバーヘッド

天井から広い範囲に降り注ぐシャワーで、一気に全身を覆います。

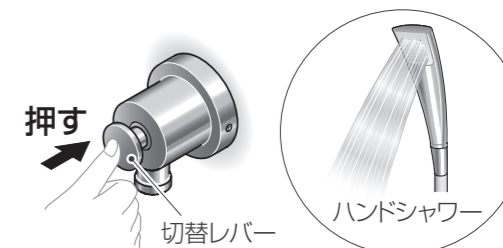


ベンチカウンターの場合



ハンドシャワーに戻す場合

切替レバーを押す



※ハンドシャワーへ切り替え後、オーバーヘッドシャワーからしばらく水が排出されます。
※オーバーヘッドシャワー使用中に水栓本体で水を止めると、切替レバーはハンドシャワー側へ戻ります。

お願い

- ・エアインクリックシャワーは、0.07MPa以上(タッチ水栓の場合は0.1MPa以上)の給水圧で使ってください。(十分な水勢を得るため)
 - ・エアインオーバーヘッドシャワーは、0.12MPa以上(タッチ水栓の場合は0.15MPa以上)の給水圧で使ってください。(十分な水勢を得るため)
 - ・エアイン/コンフォートウエーブシャワー(クリック付き含む)は、瞬間式給湯機の場合、給水温度の高い夏場に少ない吐水量で使うときは、給湯機の設定温度を下げてください。(給湯機が着火しないため)
- ※給水圧については、お求めの販売店/組立店へご相談ください。

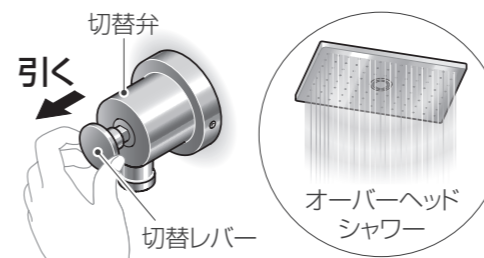
1 ハンドシャワーから吐水する

(ハンドシャワーからの吐水:P.16・17)
※安全のため、使い始めは必ずハンドシャワーからの吐水になります。



2 吐水温度確認後、切替レバーを引く

オーバーヘッドシャワーから水(湯)が出ます。



※吐水始めは、水が出ます。
※吐水量が少ない場合、オーバーヘッドシャワーには切り替わりません。
※タッチ水栓の場合、吐水口とオーバーヘッドシャワー両方から同時に水を出すと水勢は弱くなります。
※切替弁は内部をお湯が通るため、吐水温度に合わせてあたたかくなります。

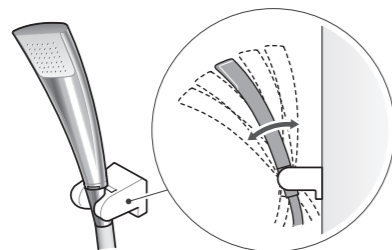
シャワーハンガー

スライドバーやスライドハンガーがない場合は、シャワーハンガーが付きます。



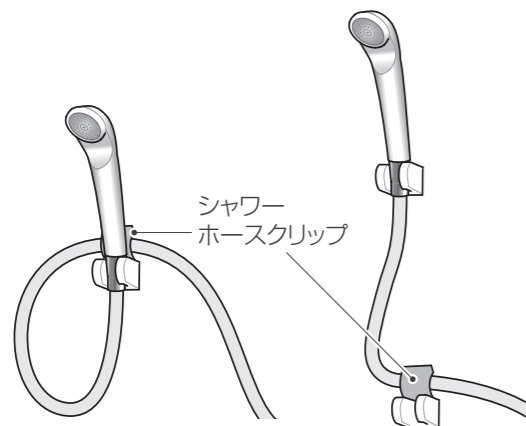
エアイン角形、コンフォートウエーブ(メタル調)の場合

上段のハンガーのみ10°ずつ角度調節できます。



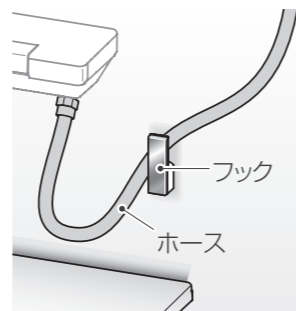
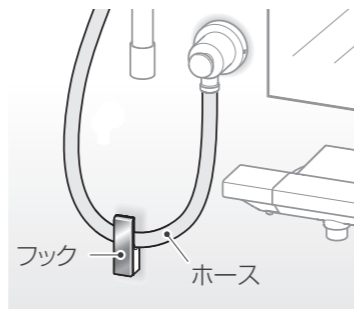
シャワーホースクリップ付き

ホースをクリップにかけられます。



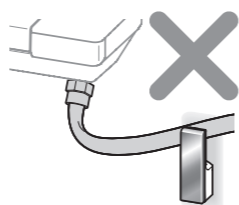
シャワーホースフック

使い勝手に応じて、ホースをフックにかけることで、ホースの動きを抑えることができます。



お願い

フックにかける際は、ホースに余裕を持たせてかけてください。(ホースがつぶれた状態で使用し続けると劣化が早くなるため)



スライドバー・手すり(スライドハンガー付)

シャワーをお好みの位置に調節できます

※勝手に、ホルダーとハンドルやレバーの位置が逆になります。(勝手は、P.64「浴室の勝手」参照)

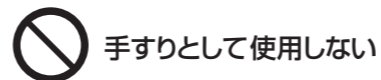
シャワー(エアイン/エアインクリック以外)使用後は、ホルダーを手前に傾けてシャワーヘッドをかけることをおすすめします。

(水垂れ防止のため)

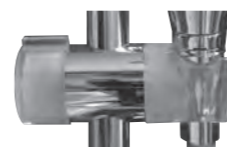
スライドバー



警告



手すりとして使用しない



ハンドル部とホルダー部が半透明

手すり(スライドハンガー付)

回転ハンドル式

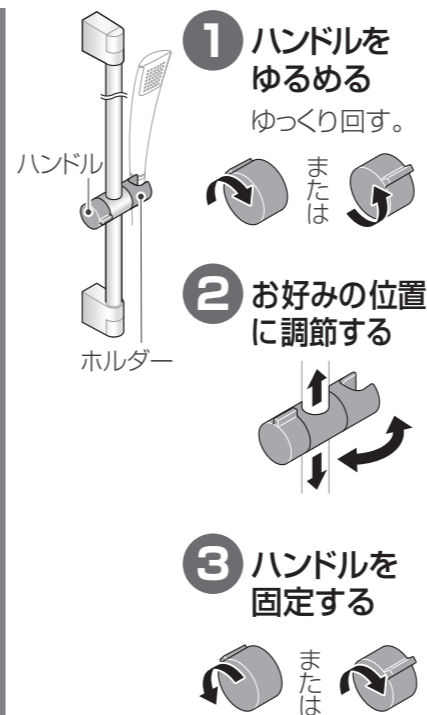


ハンドル部がめっき

レバー式



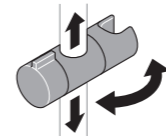
位置調節



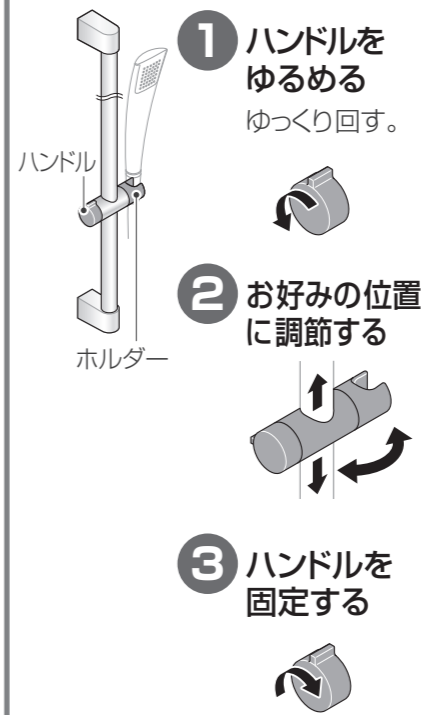
1 ハンドルをゆるめる
ゆっくり回す。



2 お好みの位置に調節する



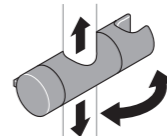
3 ハンドルを固定する



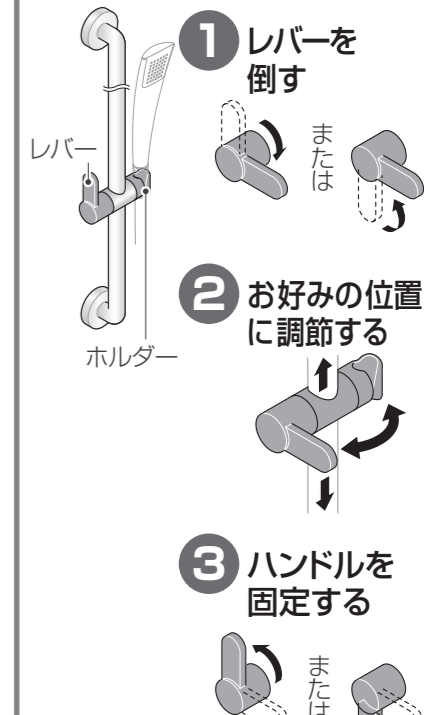
1 ハンドルをゆるめる
ゆっくり回す。



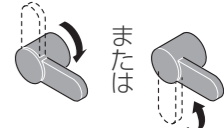
2 お好みの位置に調節する



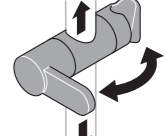
3 ハンドルを固定する



1 レバーを倒す
または



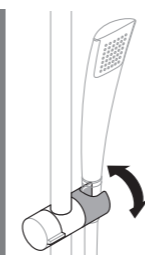
2 お好みの位置に調節する



3 ハンドルを固定する
または



角度調節(前後)



回転ピッチ: 10°

回転ピッチ: 20°

回転ピッチ: 10°

シャワーを差したまま、シャワーヘッドを持ってシャワーの角度を変えられます。
※位置保持のため、ホルダーの動きはかたくなっています。少し力を入れて傾けてください。

使いかた

シャワーハンガー・シャワーホースフック

使いかた

スライドバー・手すり(スライドハンガー付)

換気器具

入浴後の換気でカビ予防
換気器具の取扱説明書もご覧ください。

- 1 浴室のドアや窓を閉める
- 2 洗面所にある浴室の換気扇スイッチをONにする



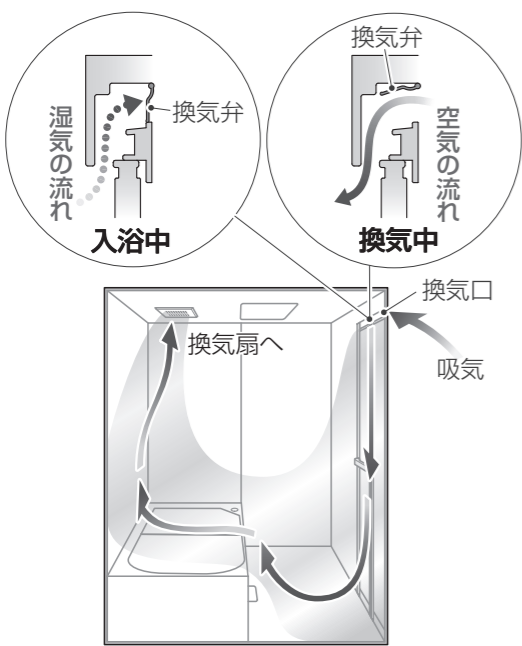
※浴室に空気を送るため、洗面所入口のドアは少し開けておくと、効率よく換気できます。

お知らせ

換気器具使用中に本体から水滴が落下することがありますが、異常ではありません。
(外気温と室内条件によって結露した水が落下するため)

換気のしくみ

換気扇が回転し空気が流れると、自動的に換気弁が開いて換気が行われます。



ドア

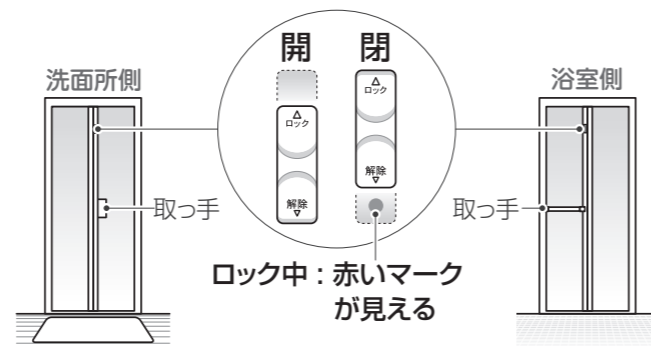
小さなお子様がひとりで浴室に入らないように、浴室外側からロックできます

お願い

ロック部に故意に水をかけないでください。
(開閉不良などを引き起こすため)

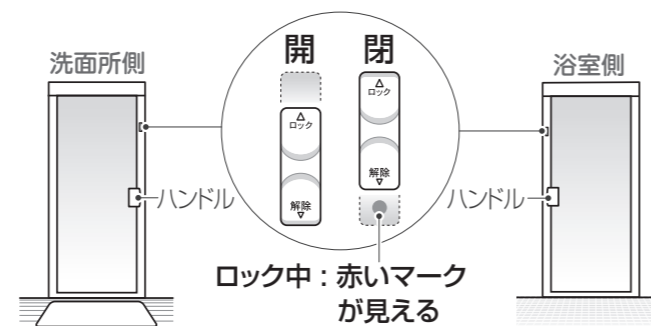
折戸

取っ手を持って開閉する



開き戸

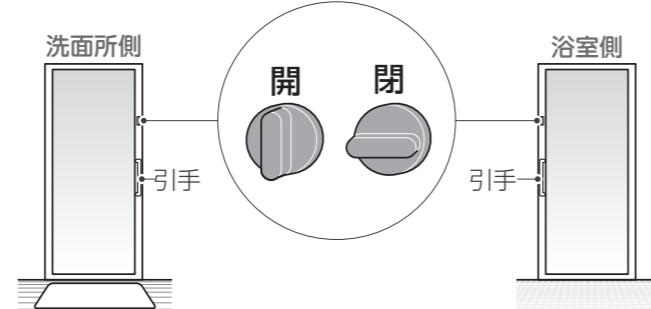
ハンドルを持って開閉する



※ドアは開ききると止まりますが、半開きでは、閉まる方向に動きます。

引戸

引手を持って開閉する



※3枚引戸には、引手と逆側のドアにもロックが付いています。
ふだんはロックして動かないようにしておいてください。

MEMO

毎日のお手入れ

入浴後にサッとひと洗い!

1 「熱め」のシャワーで流す

お湯で浴室全体のあかや泡汚れ、石けんカスを流します。

2 「水」のシャワーで流す

浴室全体をひと洗いし、温度を下げ、カビの発生を予防します。

3 気になる部分はスポンジで洗う

浴槽の水面付近、浴槽と壁の間、カウンターなどは柔らかいスポンジでこすり洗いします。

4 床排水口ヘアキャッチャーのゴミを取る

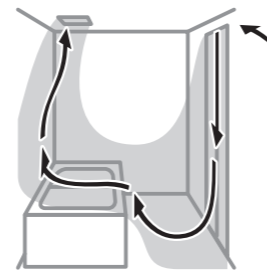
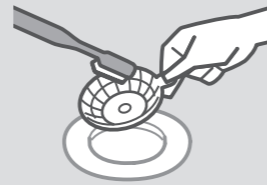
5 換気をする

窓を開けたり、換気扇を回して、カビの発生を予防します。
(換気扇は3時間以上回す)
湿度の高い日や乾きにくい場合は、換気扇を長めに回しましょう。

※床ワイパー洗浄が装備されている場合は、この時点で洗浄運転してください。

6 水分をふき取る

壁・浴槽・カウンターまわり・金属部などは水分をふき取っておくと、輪じみが付きにくくなり、きれいを保てます。



浴室全体を洗い流すのがポイント!

- ・シャワーの届かないところは、洗面器などを使って浴室全体を洗い流してください。
- ・換気扇やリモコンなどの機器類に直接、水や洗剤をかけないでください。
- ・からぶきには、かたい布を使わないでください。(表面にキズが付くことがあるため)

定期的なお手入れ

※お手入れの時期は目安です。

頻度	項目	内容	ページ
週に1度	浴室用中性洗剤で	<input type="checkbox"/> 浴槽の中・縁・エプロン	P.28
		<input type="checkbox"/> 水栓金具	P.32
		<input type="checkbox"/> カウンターまわり・鏡・壁・天井 <input type="checkbox"/> タオル掛け・手すり(インテリア・バー) <input type="checkbox"/> ドア	P.34 P.35 P.38
週に1度	気になる部分をこする	<input type="checkbox"/> 追いだき口(アダプター) フィルターを歯ブラシでこすり洗い。	P.28
		<input type="checkbox"/> ゴム栓 フィルターのゴミを取る。	P.28
		<input type="checkbox"/> 床 ブラシを使って。	P.30
月に1度	気になる部分をこする	<input type="checkbox"/> 水栓金具・ドア・壁・天井・タオル掛けなどの目立つ汚れ 専用洗剤、または「湿布の要領」で。	P.26・27
		<input type="checkbox"/> 風呂釜(追いだき配管) 市販の風呂釜用洗剤を使って。 ※洗剤で使用する際は、給湯機メーカーへご確認ください。	P.28
		<input type="checkbox"/> ワンプッシュ排水栓/ゴム栓・浴槽排水口 歯ブラシや綿棒などを使って。	P.28・29
		<input type="checkbox"/> ふろふた 柔らかいスポンジに浴室用中性洗剤を付けて。	P.29
		<input type="checkbox"/> 床排水口内 封水筒と排水ピースを外して。	P.31
3〜6か月に1度	しつこい汚れを徹底退治	<input type="checkbox"/> 換気器具・照明 かたく絞った布で。	P.36・37
		<input type="checkbox"/> カウンター(水あかや金属石けん) スポンジに浴室用クリームクレンザーを付けて。	P.26
		<input type="checkbox"/> ふろふたの汚れが目立ってきたら 浴室用中性洗剤を使い、「湿布の要領」で。 落ちないときは、浴室用クリームクレンザーで。	P.26・29
		<input type="checkbox"/> シャワーホースの汚れが目立ってきたら 浴室用中性洗剤を使い、「湿布の要領」で。	P.26・33
		<input type="checkbox"/> コーキング部のカビ カビ取り剤を使い、「湿布の要領」で。	P.26・35
3〜6か月に1度	しつこい汚れを徹底退治	<input type="checkbox"/> 床の目立つ汚れ ブラシに浴室用クリームクレンザーを付けて。	P.30
		<input type="checkbox"/> 照明カバー 取り外して。	P.37

しつこい汚れは

カビやさびなどのしつこい汚れは、洗剤を上手に使い分けて落とす

汚れの種類を知ること、早めのお手入れが大切ね!



カビ

ピンク・紫・黒などの汚れ

カビは、高温・多湿・栄養の3つがそろって繁殖します。栄養源となる汚れをしっかり洗い落とし、十分換気することで、カビを生えにくくします。

付き始め

浴室用中性洗剤で落とす

落ちにくいとき

カビ取り剤を使う(P.27)

もらいさび

赤茶けた汚れ

ヘアピン・カミソリ・スプレー缶などを浴室に放置すると、さびが発生します。そのさびが置いた場所に付着し、もらいさびになります。浴室内の素材からさびが発生することはありません。

さび取り専用剤や、さびも落とせる万能洗剤で落とす(P.27)

専用の洗剤がないとき

浴室用クリームクレンザーを柔らかいスポンジに付け、こすり落とす
こすりすぎないようにする。

しつこい汚れは「湿布の要領」で落とす

1 湿布する

汚れた箇所を少し湿らせ、キッチンペーパーなどを貼る。

2 洗剤を付ける

上から浴室用中性洗剤やカビ取り剤などを吹き付け、数分置く。

3 汚れを落とす

ペーパーをはがし、スポンジでこすり落とす。

4 洗い流す

洗剤を十分洗い流す。



お願い

強い洗剤は、頻りに使用しないでください。(製品を傷めることがあるため)

水あかや金属石けん

白っぽくてかたい、ザラザラした汚れ

水道水に含まれるカルシウム・マグネシウムが水分の蒸発後に残り、水あかになります。また、石けんカスと身体の皮脂成分が水道水の金属成分と反応して、金属石けんができます。これらは、浴槽の縁・めっき部に付きやすく、浴室全体に発生します。

付き始め

浴室用中性洗剤で落とす

浴室用中性洗剤で落ちないとき

浴室用クリームクレンザーを柔らかいスポンジに付け、こすり落とす
表面をキズ付けないようにする。

洗い流した後

からぶきをする

からぶきにはかたい布を使わない。(表面にキズが付くことがあるため)

銅石けん

浴槽の水面近くに付く青い筋状の汚れ

給湯機内部や配管に使われている銅管からわずかに溶け出した銅イオンと、石けんやあかに含まれる脂肪酸が反応してできます。

※銅イオンは、単独では青く染まりません。また、人体への影響もありません。

浴室用クリームクレンザーを柔らかいスポンジに付け、浴槽表面をキズ付けないようにこすり落とす



お手入れ用品・洗剤

TOTO製品の希望小売価格などの詳細は、TOTOWebショップをご確認ください。



<https://www.toto.jp/ec/html/index.htm>

用品	スポンジ ポリウレタン製の柔らかい物がおすすめ。ホームセンターやカー用品店などでご購入いただけます。 ぞうきん 仕上げのからぶきに。素材は綿やPVAなどの柔らかい物がおすすめ。	天井掃除用具 天井・壁・浴槽のお手入れに。 本体：EKK00003(TOTO製品) 取り替え用スポンジ(2個セット)：EKK00004(TOTO製品) ポリウレタン製
	お手入れらくらく床ブラシ 床の汚れ落としに。床以外には使用しない。 EKLO0034(TOTO製品) ポリプロピレン製	
洗剤	浴室用中性洗剤 素材を傷める心配が少ない、基本の洗剤。 ・使用後は十分洗い流す。(変色・シミの原因) ・濃縮タイプは使用しない。(傷みの原因) ・「浴室用」のものを使う。	カビ取り剤 強力パワーでカビを落とす、アルカリ性洗剤。 ・めっき部品や金属部品には使わない。 ・長時間放置しない。 ・使用後は十分洗い流す。(変色・シミの原因)
	浴室用クリームクレンザー ガンコな汚れを研磨して落とす、弱アルカリ性微粒子クレンザー。 ・こすりすぎない。(キズの原因(特に濃色部材は目立つ)) ・「浴室用」のものを使う。 ・鏡には使用しない。	風呂釜用配管洗浄剤 発泡する泡の力で配管・風呂釜内部の汚れを落とす、弱アルカリ性洗浄剤。 又メリや湯あかが目立ってきたときに。 ※ご使用の際は、給湯機メーカーへご確認ください。
	蛇口まわりのクリーナー(きらりあ水栓金具用) 水栓金具などのめっき部(金めっき部除く)、ステンレス部分の水あかを落とす。 ・水栓金具、ステンレス製のシンク・カウンター以外に使用しない。 ・こすりすぎない。(キズ・印字部のはがれの原因) THYZ3(200ml入り)(TOTO製品) 弱アルカリ性	スーパークリーナー万能 Jr.くん もらいさびなどさまざまな汚れに使える、中性植物性の万能洗剤。(カビは落とせない) ホームセンターなどでご購入いただけます。 ・浴室用クリームクレンザー使用前に使う。 ・こすりすぎない。(キズ・光沢の原因(特に濃色部材は目立つ)) ・ツヤ出し成分あり。 ・鏡には使用しない。
	らくらく錆落とし 浴槽・床・カウンターなどのもらいさびを落とす、クリーナー。(ペースト状) ・長時間放置しない。(変色の原因) ・独特のにおいがするので、十分換気する。 EKLO0036(30g入り)(TOTO製品) 中性	

以下の洗剤・用品は使用しない

製品の不具合、使用方法によっては人体への影響のおそれがあるため

- ・酸性/アルカリ性の洗剤・洗浄剤・漂白剤(表面の変色・シミの原因になるため)
※本書で紹介しているものは、ご注意のうえお使いください。
- ・クレンザー・みがき粉(粉末、研磨力の強いもの)(研磨剤によるキズ付きの原因になるため)
- ・薬品(塩酸・クエン酸など)・溶剤(シンナー・アセトンなど)(表面の変色・シミ、排水経路の傷みによる水漏れの原因になるため)
- ・ネット付き/不織布付き/アルミ付きのスポンジ・メラミン系スポンジ(金属バー以外)・たわし・ナイロン/金属のたわし(浴室・浴槽の表面を傷める原因になるため)

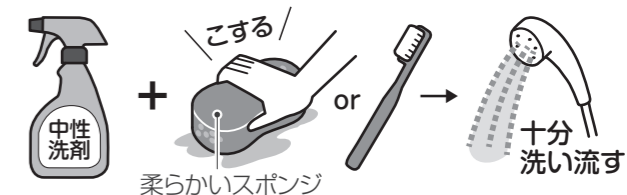
以下のものは注意して使う

誤使用により製品を傷めることがあるため

- ・浴室用クリームクレンザーやクリーナー類
- ・風呂釜用洗浄剤
- ・カビ取り剤
- ・エタノール
- ・排水パイプ用洗浄剤
- ・さび取り剤
- ・目立たない箇所などで試してから使う。
- ・必要時のみ使い、常用は避ける。
- ・お手入れ用品に記載の注意表示に従う。
- ・洗剤は混ぜない。(とくに塩素系のものと酸性のものを併用すると、塩素ガスが発生して危険なため)
- ・風呂釜用洗浄剤は、お使いの給湯機に適したものを使う。
- ・洗剤使用後は、十分洗い流す。
- ・使用中は、十分換気する。



浴室用中性洗剤を使って



・シャッターふたの継ぎ目、割ふたの外周部などは歯ブラシで。
・落ちにくい汚れは、「湿布の要領」で。(P.26)
※ときどき陰干して完全に乾燥させると、カビが生えにくくなります。

しつこい汚れは

浴室用クリームクレンザーで
こすり洗います



お願い

強くこすりすぎないでください。
(キズが付いたり、ツヤがなくなることがあるため)

お願い

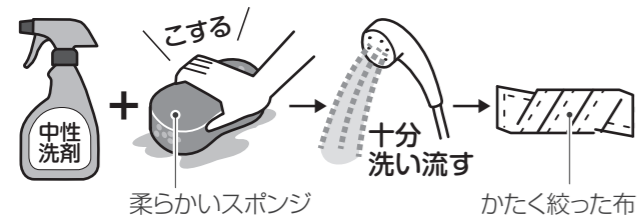
・洗剤使用後は、十分洗い流し、水分をふき取ってください。
・直射日光が当たる場所に置かないでください。
(変色することがあるため)

警告

ふろふたに体重をかけない
ふろふたの外れによるケガのおそれがあります。
また、表面のへこみやふくれの原因になります。

浴槽の中・縁・エプロン

浴室用中性洗剤を使って



・こびり付いた汚れは、洗剤をかけて2~3分おいてから。
・洗剤を十分洗い流す。(シミの原因)
・洗い流した後はかたく絞った布でふく。(輪じみ防止)
※赤茶けた汚れや青い筋状の汚れは、もらいさびや銅石けんの可能性があります。(詳しくはP.26)

注意

浴槽エプロンは外さない
外して中を洗浄したり、配管に触れたりすることで水漏れの原因やケガのおそれがあります。

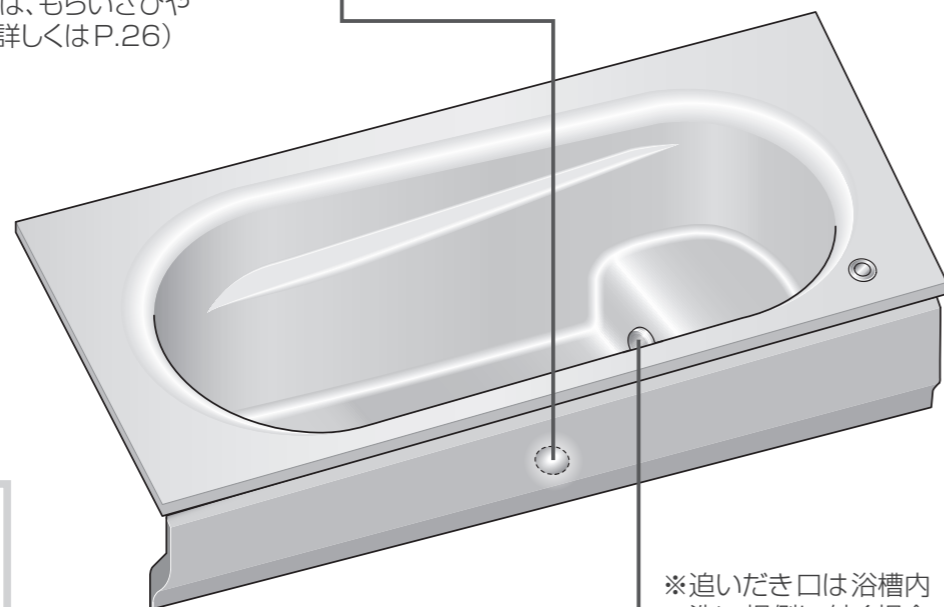
お願い

コーキング部(P.35)は、強くこすらないでください。
ブラシは使用しないでください。
(切れやはがれの原因になるため)

浴槽排水栓



ゴム栓 こすり洗います

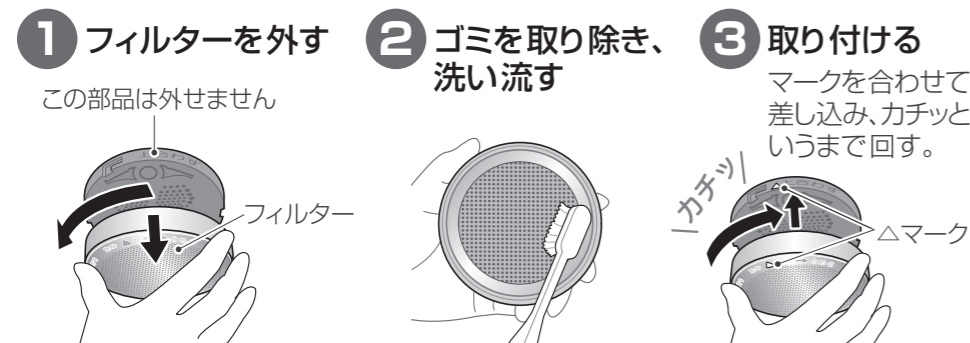


※追いだき口は浴槽内洗い場側に付く場合もあります。

追いだき口(アダプター)のフィルター

※給湯機メーカーによってさまざまなタイプがあり、取り外し・取り付けかたが異なります。
※ノコリ〜ユECOを取り付けられている場合は、専用の取扱説明書をご覧ください。

TOTO 製品の場合



風呂釜(追いだき配管)

市販の風呂釜用洗剤で洗浄する

※洗剤ご使用の際は給湯機メーカーへご確認ください。



ワンタッチ排水栓

- 排水ボタンを押す
排水栓が開きます。
- 排水栓を真上に引き抜く
- 排水栓の汚れを落とす
パッキンも洗う。
※汚れが付着していると、お湯漏れの原因になります。

お願い

パッキンにざらつきやシワがある場合は、交換してください。
(お湯漏れの原因となるため)

【パッキン品番】

排水栓裏(差し込み部)側の色
白: AFKA217/ 青: AFKA218



- 排水口部の髪の毛などのゴミを取り除く
- 排水口部の汚れをスポンジで落とす
- 排水口内部の汚れを流す
シャワーをかけながら排水ボタンを10回程度押す。
シャフトがスムーズに動くまで繰り返す。

- 排水ボタンを押し、シャフトを上げる

- 排水栓をシャフトに真っすぐ入れて押し込む

お願い

正しく取り付いているか確認してください。
(パッキンの振動による音鳴りや、お湯が漏れることがあるため)

動画を見る

床のお手入れ

<http://su.toto.com/msb0046>



浴室用中性洗剤を使って



毛先が柔らかい樹脂製(ポリプロピレンなど)のブラシ

お願い

- ・砂や小石があるときは、よく洗い流してからお手入れしてください。(キズ・変色・さび付着の原因になるため)
- ・排水口カバーをお手入れするときや、バケツなどを使用するときは、下にタオルなどを敷いてください。(こすれてキズが付くことがあるため)
- ・コーキング部(P.35)は、強くこすらないでください。ブラシは使用しないでください。(切れやはがれの原因になるため)

部分的に水が残ったり、乾きが遅くなったら

浴室用クリームクレンザーを付けて洗う

- ※お湯をかけながら、床の目にそって縦・横方向にこすってください。
- ※浴室用クリームクレンザーは残りやすいので、念入りに洗い流してください。



お願い

浴室用クリームクレンザーは、頻繁に使用しないでください。(研磨剤により、細かなキズが付くことがあるため)

毛染め剤のシミは

- 1 無水エタノール^{※1}で湿布する
2~3枚重ねたティッシュペーパーに十分染み込ませ、湿布する。
- 2 約10分放置し、はがす
まだらに変色跡が残ったときは、再度湿布する。

- ※時間がたつほど落ちにくく、完全に落ちないこともあります。
- ※1 無水エタノールは薬局でご購入ください。おすすめは「無水エタノール」ですが、「エタノール」、「消毒用エタノール」もご使用いただけます。

床排水口

ヘアキャッチャー

準備 シャワーなどでぬらす
ゴミや髪の毛が取りやすくなります。

- 1 取っ手を持ってスライドさせて外す
- 2 ゴミを捨てて、細かな汚れを落とす
歯ブラシなど

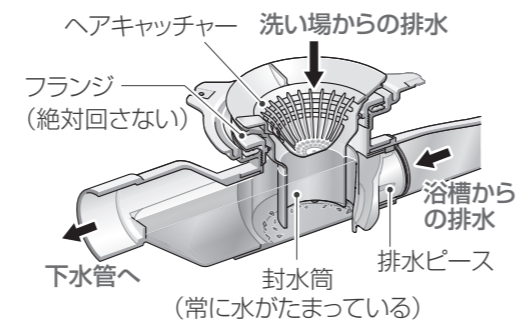
お願い

髪の毛やゴミは、洗い流さず取り除いてください。(下水管が詰まり、悪臭などの原因になるため)

- 3 つまみ部の下にスライドさせてはめ込む

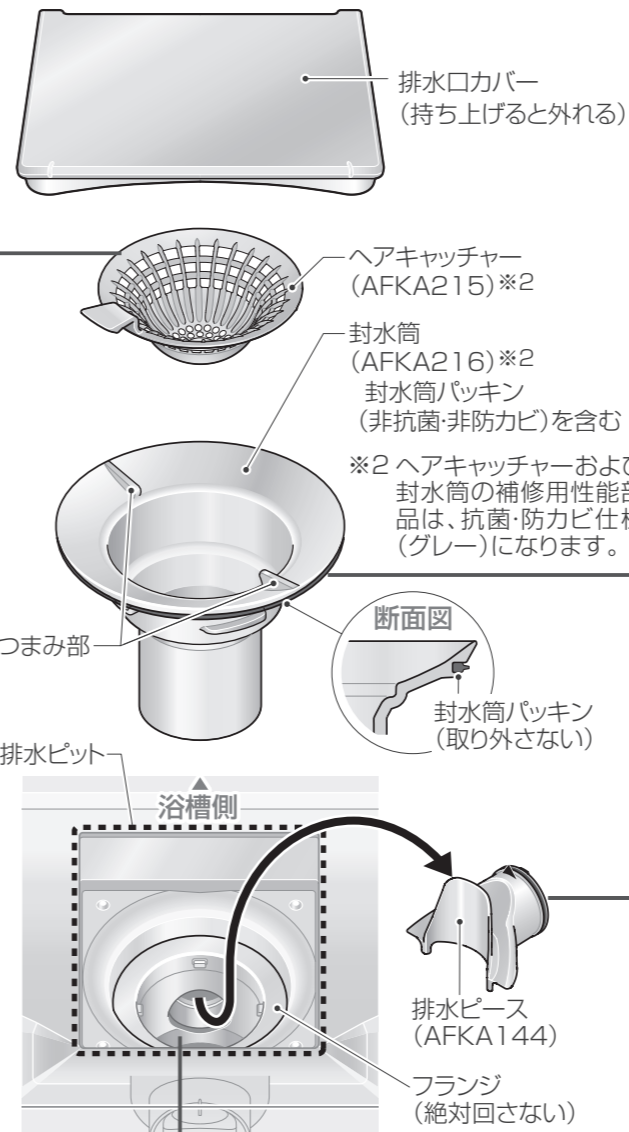
排水口(排水トラップ)の構造

常に水がたまっている、下水管からのにおいや虫の侵入を防いでいます。浴槽・洗い場からの排水を下水管に流すために欠かせない部分のため詰まらないようにお手入れしてください。



注意

- シンナーなどの溶剤・薬品類は排水口に流さない
排水経路の傷みによる水漏れの原因になります。
- フランジは絶対に回さない
水漏れの原因になります。



排水トラップ

- ・髪の毛がからまっているときは、手やピンセットなどで取り除く。
- ・水あかや湯あかなどは、スポンジで洗い落とす。

お願い

排水トラップ内は常に水がたまった状態にしてください。(下水管からのにおいや虫の侵入を防ぐため)

排水パイプ用洗浄剤は

中性の分包(粉末)タイプがおすすめです。詳しくは、洗浄剤の注意表示に従ってください。

抗菌・防カビ仕様について

お掃除ラクラクほっकारリ床の排水ピット、ヘアキャッチャーおよび封水筒は、抗菌・防カビ仕様です。※効果は、環境や使用条件によって異なります。※すべてのぬめりやカビを抑えるものではありません。※お手入れが不要になるというものではありません。

動画を見る

床排水口のお手入れ

<http://su.toto.com/msb0008>



封水筒・排水ピース

- 1 封水筒のつまみ部を持って、回して外す

ポイント 封水筒がかたくて回らないときは、排水口カバーなどをつまみ部にかけて回してください。その際、封水筒にタオルをかぶせるなどして保護してください。
- 2 排水ピースを引き抜く

※封水筒を外すと下水管側と通気され、臭気が上がることがあります。
- 3 封水筒、排水トラップ内の汚れをスポンジで落とす
髪の毛なども取り除く。
- 4 排水ピースをやさしく洗う
※排水機能維持のため分解しないでください。
やさしく
- 5 排水ピースを向きに注意して差し込む(三角形部が上)
※確実に差し込まないと、封水筒が取り付けません。

逆止弁 三角形部
- 6 封水筒を入れ、つまみ部を持って回す

ゴムパッキン

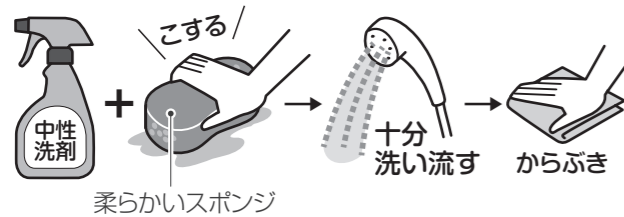
部品を破損・紛失してしまったら

ご購入いただけます
各部品の品番(アルファベット記号)をご確認のうえ、TOTOメンテナンス(株)TOTOパーツセンターへご連絡ください。(P.63)

水栓金具

水栓金具の取扱説明書もご覧ください。
水栓金具は、定期的に点検・部品交換が必要です。

浴室用中性洗剤を使って



柔らかいスポンジ
・落ちにくい汚れは、蛇口まわりのクリーナーや浴室用クリームクレンザーでこすり洗います。(P.27)
・細かい部分の汚れは、歯ブラシでみがき洗います。

お願い

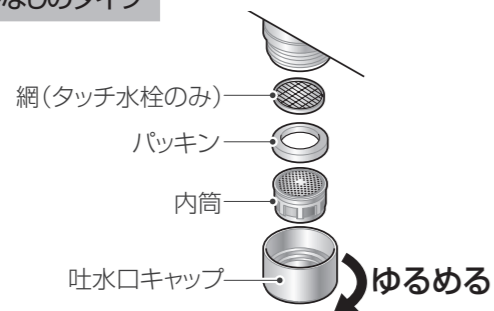
こすりすぎないでください。
(キズが付いたり、印字部のはがれの原因になるため)

吐水口

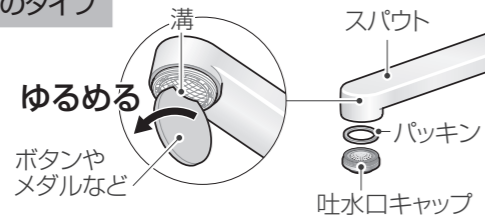
吐水口キャップ・内筒・網のゴミや汚れを取り除く



スパウトなしのタイプ



スパウトありのタイプ



お願い

マイナスドライバーなど先の細い物は使用しないでください。
(キズ・破損の原因になるため)

注意

湯側止水栓部に直接触れない
ヤケドをするおそれがあります。

止水栓

水の出が悪いと感じたら

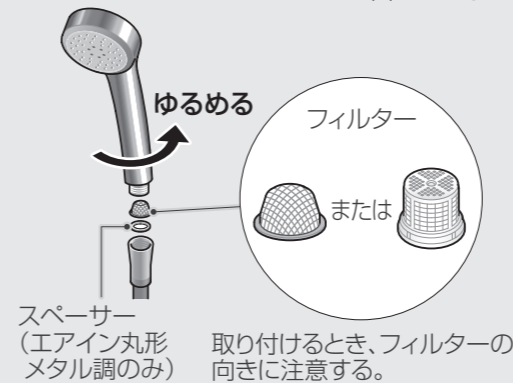
止水栓のお手入れをする

- 1 止水栓を閉める**
湯側・水側両方。
(P.45~47)
- 2 ふたとフィルターを取り外す**
湯側・水側両方。
- 3 フィルターのゴミや汚れを取り除く**
- 4 フィルターをふたに取り付ける**
- 5 ふたを止水栓に取り付ける**
- 6 止水栓の開き具合を調節する**
(P.45~47)

シャワー

水の出が悪いと感じたら

フィルターのゴミを取り除く
ホースからシャワーヘッドを外し
フィルターを取り外す。
※スプレーシャワーにはフィルター
はありません。



筒形のタイプは、
ラジオペンチなどを
使って取り出します。



エアイン/エアインクリックの 吸気口(排水口)

吸気口(排水口)が詰まっ
ていたら、安全ピンなどで
取り除く

※十分空気が取り込めなかつ
たり、残留水が排出できない
原因になります。

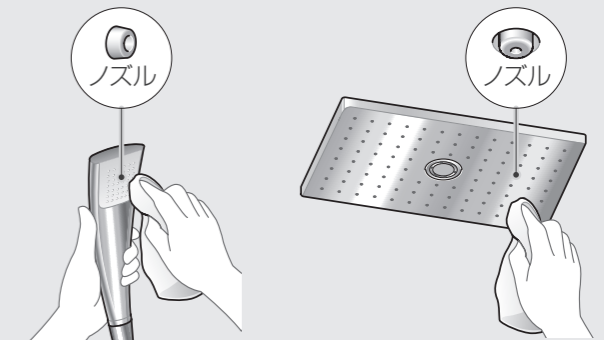


水の出る方向が乱れるときは

※水の出る方向が乱れた状態のまま使用を続けると、
散水板の周辺より水が漏れる場合があります。

エアイン/コンフォートウエーブ(クリック付き含む)・
エアインオーバーヘッド

ノズルの汚れをふき取る
水やぬるま湯に浸した布をよく絞って使用する。



汚れをふき取る際、水が
垂れてくる場合があります。



シャワーホースの汚れが目立ってきたら

浴室用中性洗剤を使い、
「湿布の要領」で落とす(P.26)

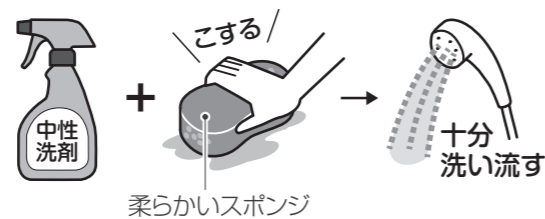


注意

エアインオーバーヘッドシャワーのお手入れには、安定した踏み台を使用する
転倒などによるケガのおそれがあります。
踏み台の下には敷物をするなどして、床をキズ付けないようにしてください。

カウンターまわり・鏡・壁・天井

浴室用中性洗剤を使って

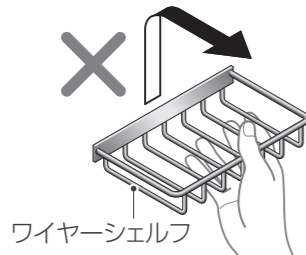


カウンター/ベンチカウンター・サポートバー

- ・洗い流した後はからぶきがおすすめ。(輪じみ防止)
- ・しつこい汚れ(水あかや金属石けん)が付いてしまったら、浴室用クリームクレンザーで落とす。(詳しくはP.26)

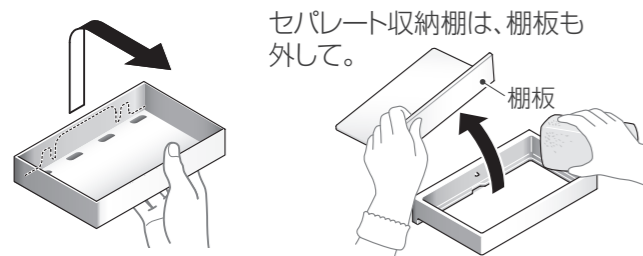
収納棚

※ワイヤーシェルフ以外は壁から取り外して洗えます。(カウンター下ワイヤーシェルフは取り外せません。)

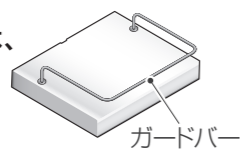


ワイヤーシェルフ

取り外しかた(全タイプ共通)



お願い
フラット収納棚のガードバーは、強く押したり引いたりしないでください。



- お願い**
- ・クレンザーやスポンジのかたい面は使わないでください。(細かなキズで白っぽくなることもあるため)
 - ・こすりすぎないでください。(キズが付いたり、色があがることがあるため)
 - ・各部品の色が黒の場合は、こまめにお手入れしてください。(汚れが目立つため)
 - ・各部品の色が黒の場合は、エタノールで強くふかないでください。(白っぽくなってしまうため)
※白っぽくなった場合は、布やスポンジに浴室用中性洗剤を付けて洗い流してください。
 - ・カビ取り剤は、スプレー後長時間放置せず、使用後は十分洗い流してください。(変色やシミの原因になるため)

鏡

洗い流した後はからぶきをする。
※ヒーター付きの鏡以外は湯気によりくもります。(くもりの原因P.13)

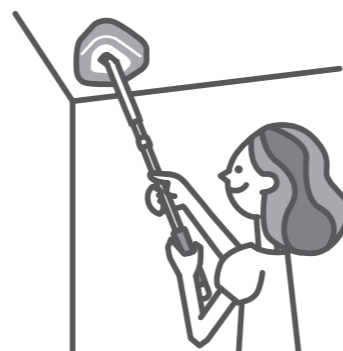
お願い
研磨剤入りの洗剤やかたい研磨スポンジ、鏡クリーナーは使用しないでください。(特殊表面処理をキズ付ける原因になるため)

警告

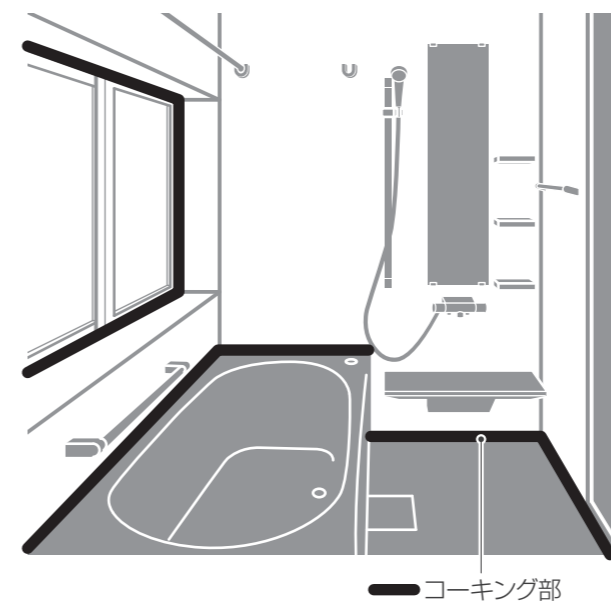
! お手入れ等でくもり止めヒーター付き鏡に直接触れる際は、電源を切って表面が冷めていることを確認してから行う
ヤケドのおそれがあります。

壁・天井

柄付きスポンジが便利。(天井掃除用具P.27)



コーキング部



入浴後の換気とからぶきで汚れ予防



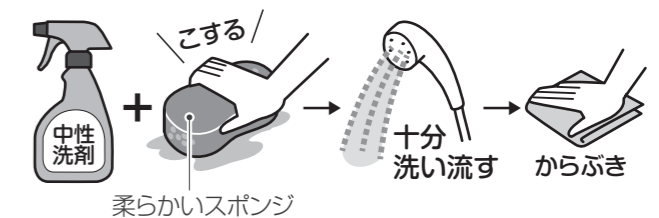
お願い
・強くこすらないでください。
・ブラシは使用しないでください。(切れやはがれの原因になるため)

しつこい汚れは

カビ取り剤を使い、「湿布の要領」で落とす(P.26)

タオル掛け・スライダー・手すり(インテリアバー)・ランドリーパイプ

浴室用中性洗剤を使って



手すり(金属バー以外)のしつこい汚れは「湿布の要領」で落とす(P.26)

金属バーに黒いシミが目立ってきたら

柔らかいスポンジやメラミン系スポンジに浴室用クリームクレンザーを付けてこすり洗いする



お願い

- ・力を入れすぎたり、こすりすぎたりしないでください。(キズが付いたり、ツヤがなくなることがあるため)
- ・メラミン系スポンジは金属バー以外には使用しないでください。

お手入れ

タオル掛け・スライダー・手すり(インテリアバー)・ランドリーパイプ
コーキング部

お手入れ

カウンターまわり・鏡・壁・天井

換気器具

お願い
その他の換気器具のお手入れは専用の取扱説明書をご覧ください。

カバーは浴室用中性洗剤を使って

本体内部は水ぶきを

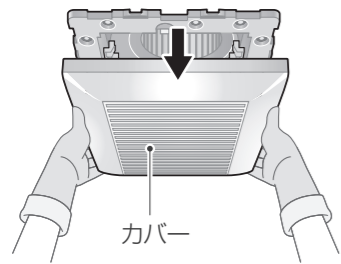


換気扇 (TOTO 製品の場合)

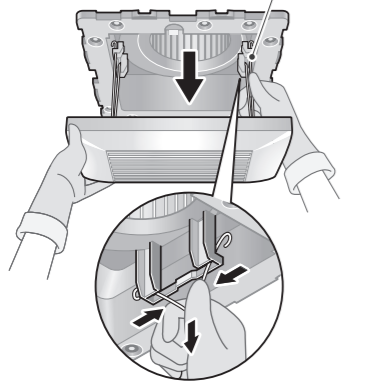
専用の取扱説明書もご覧ください。

取り外し

1 カバーを少し下げる

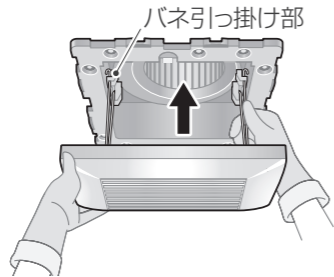


2 カバーを押さえながら、取付バネを握って片方ずつ引き抜く

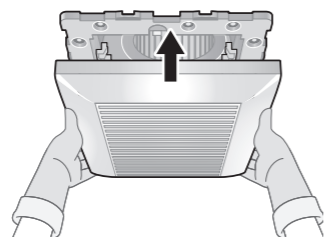


取り付け

1 取付バネを握って、片方ずつバネ引っ掛け部に差し込む 手を挟まないようにする。



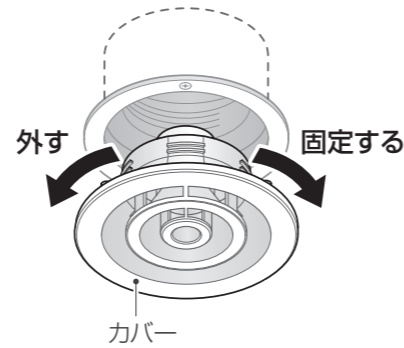
2 カバーに手を添えて元に戻す 取付バネにより引き込まれます。



3 確実に取り付けられているか確認する

※不完全な場合、カバーの落下によるケガのおそれがあります。

換気グリル



照明

動画を見る

照明カバーの取り外し、取り付け
<http://su.toto.com/msb0033>



カバーを水ぶき



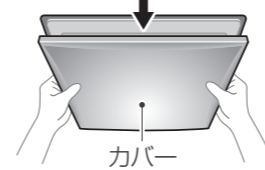
カバーを取り外して洗ったとき

完全に水分を取り除いてから取り付ける。

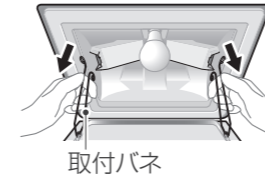
シーリング

取り外し

1 外周部をつまみ、カバーを真下に引く

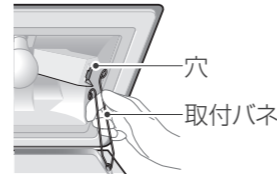


2 取付バネをつまみ、引き抜く

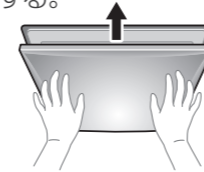


取り付け

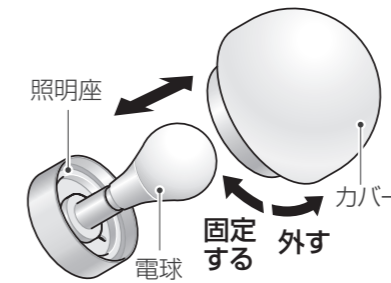
1 取付バネをつまみ、穴に差し込む



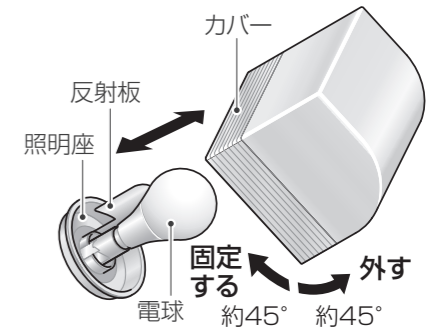
2 カバーを押し上げる 天井とのすき間がないことを確認する。



半球形

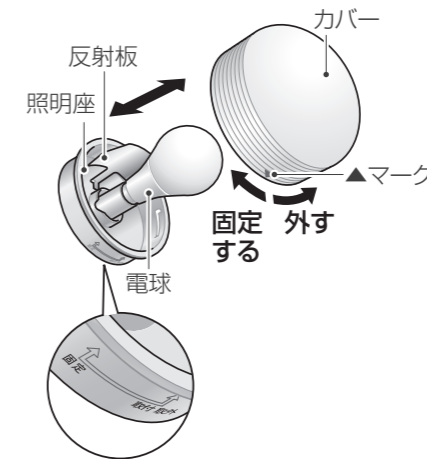


キューブ形



取り付けるときは、カバーを左に約45°傾けて差し込む。

丸形



▲マークを照明座の「取付・取外」に合わせると、取り外し/取り付けできる。
(「固定」に合わせると、固定される)

ダウンライト

カバーは取り外せません。
点灯不良等、不具合が生じた場合は
TOTOメンテナンス(株)修理受付セン
ターへご連絡ください。(P.62)



換気器具・照明のお手入れは



警告



電源を切ってから行う
感電・ヤケド・ケガのおそれがあります。



注意



安定した踏み台を使用する
転倒などによるケガのおそれがあります。
踏み台の下には敷物をするなどして、床をキズ付けないようにしてください。



浴槽の上に乗らない
転倒などによるケガのおそれがあります。



注意



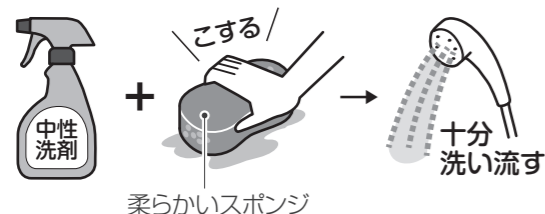
照明器具に洗剤を使用しない
変色・変形・破損の原因になります。

左記に記載の警告と注意も必ずお守りください。

ドア



浴室用中性洗剤を付けて洗う



- 洗面所側は、かたく絞った布などでふく。
- 洗面所側にはねた水は、よくふく。

換気口

換気弁を押し開いて、換気弁や上枠内のホコリを取り除く

(割り箸に布を巻き付けたものや綿棒などを使用。)

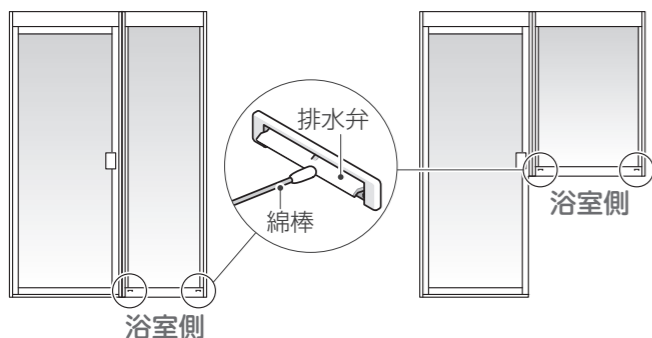


洗面所側

排水弁 (FIX窓のみ)

排水弁を押し開いて、綿棒などで汚れやホコリを取り除く

※汚れが付着すると、弁が動かなくなり水漏れの原因になります。

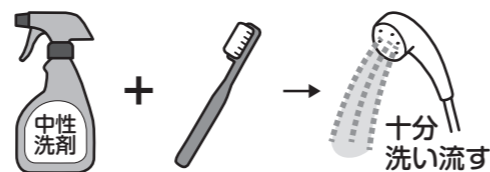


お願い

- クレンザーやスポンジのかたい面は使わないください。(細かなキズで白っぽくなることもあるため)
- こすりすぎないください。(キズが付いたり、色がはがれることがあるため)

下枠・下枠の溝・レール

複雑な形の部分は、歯ブラシなどに浴室用中性洗剤を付けてこする



2枚引戸/3枚引戸の場合

下枠カバーやレールを外して汚れやホコリを取り除く(2枚引戸:P.40、3枚引戸:右記)

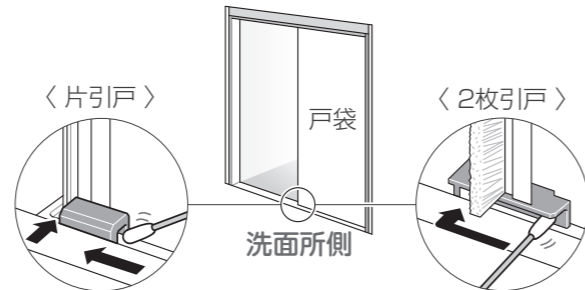
- ※折戸、片引戸、開き戸は外れません。
- ※引戸のレール部に水が入ると、下枠に水が残ることがあります。(気になる場合はふき取る)

排水部 (片引戸/2枚引戸の場合のみ)

片引戸はドアを取り外す(右記)

2枚引戸はドアと下枠カバー、レールを外す(P.40)

綿棒などを差し込み、汚れを浴室側へ押し出す



ドア下の汚れ・黒ずみ(カビなどは)

カビ取り剤を使い、「湿布の要領」で落とす(P.26)



片引戸の取り外し/取り付け

取り外し 洗面所側から作業

網戸などを取り外す要領で

- 1 ロックを解除する
- 2 両手で持ち上げ、下部を手前に引いて外す



取り付け 洗面所側から作業

両手で持ち、上→下の順にレールにはめる

※ ドア面が平らな方が浴室側です。

動画を見る

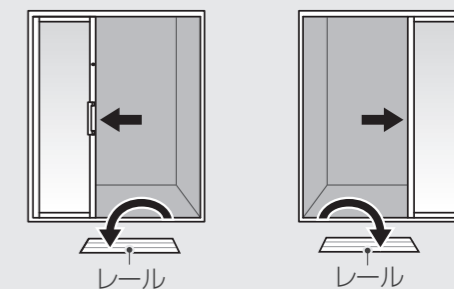
下枠カバーとレールの取り外し、取り付け

<http://su.toto.com/msb0039>



3枚引戸のレールの取り外し/取り付け

※レールは2枚あります。ドアを片側に寄せると、開けた側のレールが取り外せます。



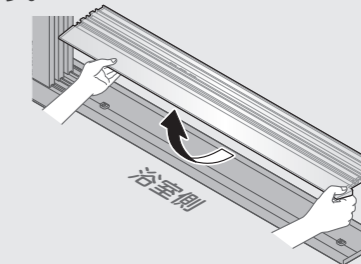
お願い

レールを外したままドアを開閉しないでください。

取り外し

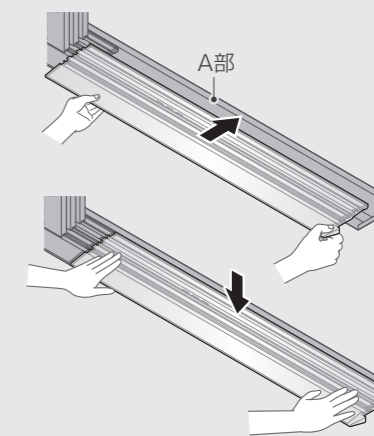
レールの両側に指をかけ、持ち上げる

※片側だけ持って無理に引っ張ると、破損の原因になります。

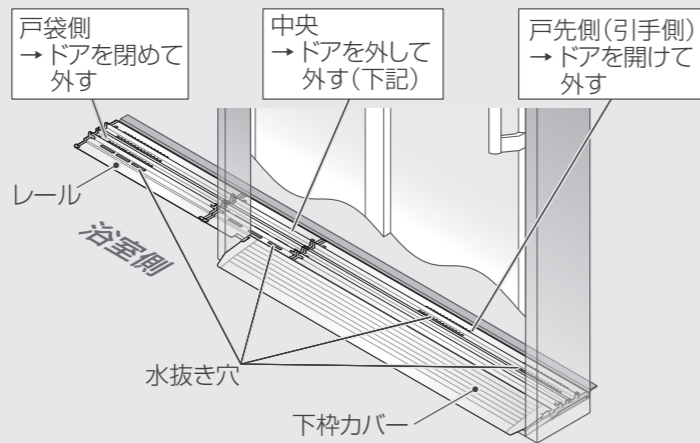


取り付け

レールをA部に差し込んで下に押すカチッというまで確実に。



※レールは3枚あります。



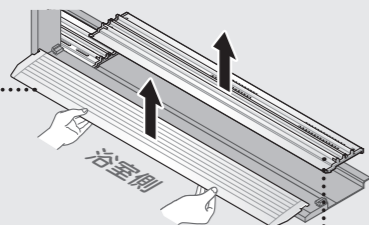
⚠ 注意

下枠カバーを外したまま、ドアの下枠部分に勢いよく水をかけない洗面所への水漏れの原因になります。

お願い
レールを外したままドアを開閉しないでください。

取り外し

- 1 下枠カバーの両側に指をかけ、持ち上げる
※片側だけ持って無理に引っ張ると、破損の原因になります。



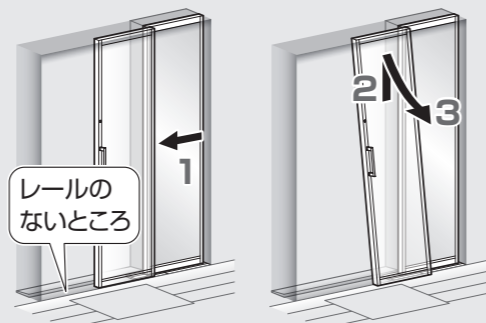
- 2 レールの凸部をつまんで外す

ドアの取り外し 洗面所側から作業

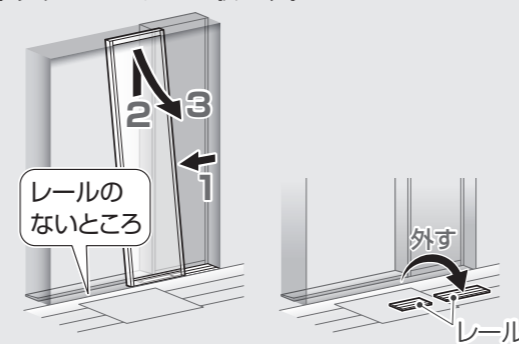
- 1 ドアを片側に寄せ、戸先側(引手側)のレールを取り外す



- 2 手前側のドアをスライドさせ、下枠レールから半分外れた位置で上に持ち上げて、手前に引いて取り外す



- 3 同様に奥側のドアを取り外し、戸袋側と中央のレールを取り外す



※タイプによりドアの勝手が逆になる場合があります。

ドアの取り付け 洗面所側から作業

- 1 戸袋側と中央のレールを取り付ける



- 2 奥側のドアを戸袋側の枠に3分の1程度重ね合わせ、上レール、下レールの順番にはめ、横にスライドさせて取り付ける



- 3 同様に手前側のドアを取り付ける



- 4 戸先側のレールを取り付ける

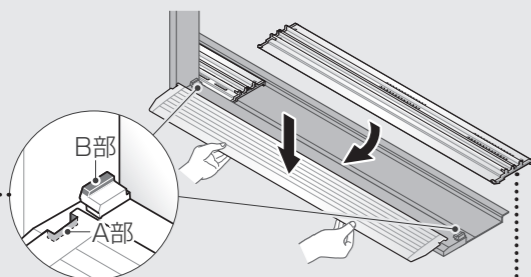


- 5 戸先側(引手側)のドアを両手で持ち上げ、手前に引いて外れないことを確認する



取り付け

- 1 下枠カバーのA部を下枠のB部に合わせてはめ込む
カチッというまで確実に。



- 2 戸先側のレールは下枠カバーのすき間に差し込んで入れる
中央と戸袋側はそのまま置く

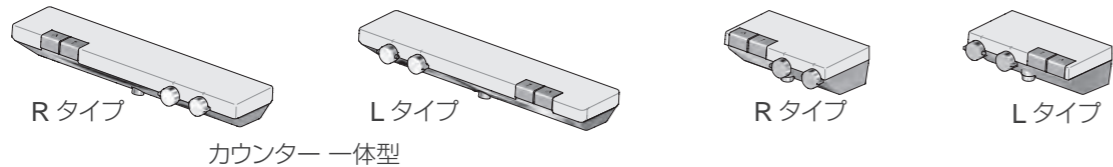
お湯の温度を調節したい

湯温が高い? 湯温が低い?

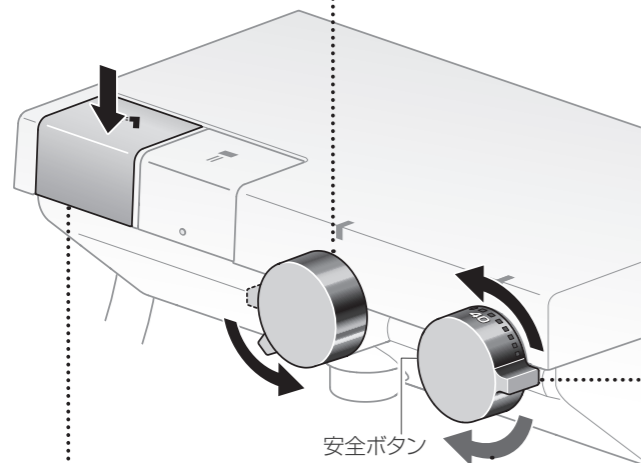
温度調節ハンドルは工場で設定していますが、使用条件(給水・給湯圧力、給湯温度)が異なると表示どおりの吐水温度にならないことがあります。(温度調節のご依頼は有料です。)

準備 給湯機の給湯温度を希望の吐水温度より高めに設定する
(快適な流量・温度を得るため50~60℃がおすすめ)

2WAY タッチ水栓



1 流量調節ハンドルを反時計回り
いっぱいに戻す



2 シャワー開閉ボタンを押す
(シャワーが出る)



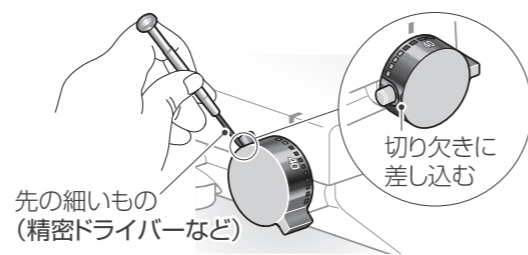
3 温度調節ハンドルを約40℃のお湯が出る
まで回す

「40」の目盛を超えて回すときは、
安全ボタンを押しながら回す。

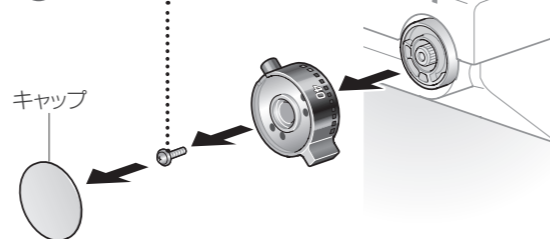


4 温度調節ハンドルを外す
ハンドルを回さないようにして抜き取る。

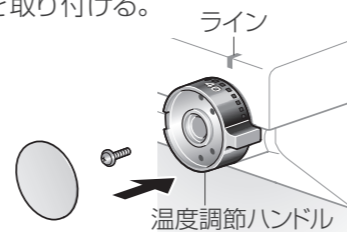
4-1 キャップを外す
めっき表面をキズ付けないよう注意する。



4-2 座金付ねじを外す



5 温度調節ハンドルを取り付ける
「40」の目盛とラインを合わせて座金付ねじで
固定しキャップを取り付ける。



6 約40℃のお湯が出ている
ことを確認する



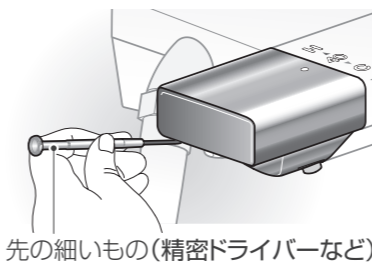
スッキリ水栓(スクエア)

お願い

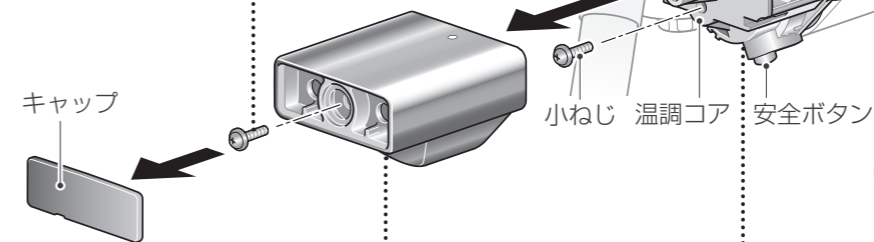
ハンドルを落とさないよう注意してください。
(ケガのおそれやハンドル変形の原因になるため)

1 温度調節ハンドルを外す

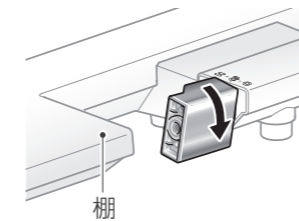
1-1 キャップを外す
めっき表面をキズ付けないよう注意する。



1-2 小ねじを外す...

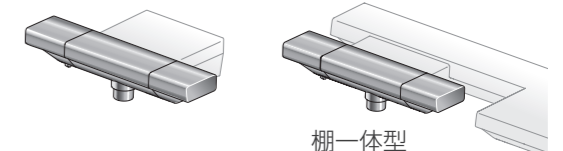


ハンドルの横に棚がある場合は、
ハンドルを90°回して作業する。

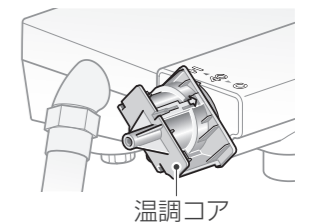


6 温度調節ハンドルを取り付ける
小ねじで固定し、キャップを取り付ける。

7 約40℃のお湯が出ている
ことを確認する

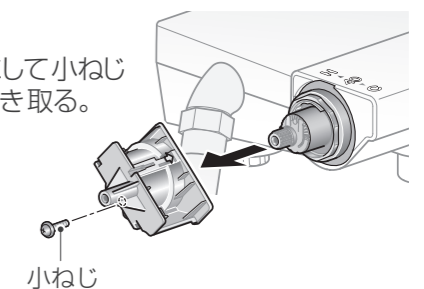


2 切替ハンドルを
上いっぱいに戻す
(シャワーが出る)

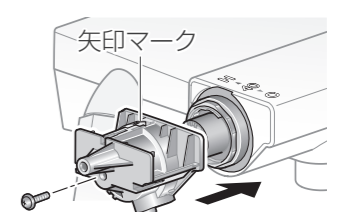


3 温調コアを約40℃の
お湯が出るまで回す
「40」の目盛を超えて回す
ときは、安全ボタンを押しながら回す。

4 温調コアを外す
コアを回さないようにして小ねじ
を外し、温調コアを抜き取る。



5 温調コアを取り付ける
矢印マークを真上にして
取り付け、小ねじで固定する。



お湯の温度を調節したい

こんなときは

お湯の温度を調節したい

こんなときは

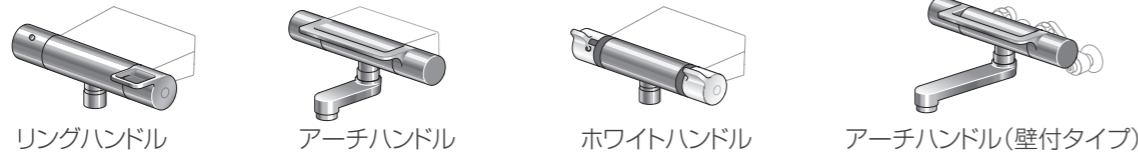
湯温が高い? 湯温が低い?

温度調節ハンドルは工場で設定していますが、使用条件(給水・給湯圧力、給湯温度)が異なると表示どおりの吐水温度にならないことがあります。(温度調節のご依頼は有料です。)

準備 給湯機の給湯温度を希望の吐水温度より高めに設定する
(快適な流量・温度を得るため50~60℃がおすすめ)

お願い
ハンドルを落とさないよう注意してください。
(ケガのおそれやハンドル変形の原因になるため)

スッキリ/カバー/壁付 水栓



1 切替ハンドルを上いっぱい回す...
(シャワーが出る)

2 温度調節ハンドルを約40℃のお湯が出るまで回す
「40」の目盛を超えて回すときは、安全ボタンを押しながら回す。

3 温度調節ハンドルを外す
ハンドルを回さないようにして抜き取る。

3-1 キャップを外す
めっき表面をキズ付けないよう注意する。

3-2 小ねじを外す

4 温度調節ハンドルを取り付ける
「40」の目盛とポイントを合わせて小ねじで固定し、キャップを取り付ける。

5 約40℃のお湯が出ていることを確認する

※イラストはリングハンドル水栓の場合

流量を調節したい

水勢が弱い? 水勢が強い?

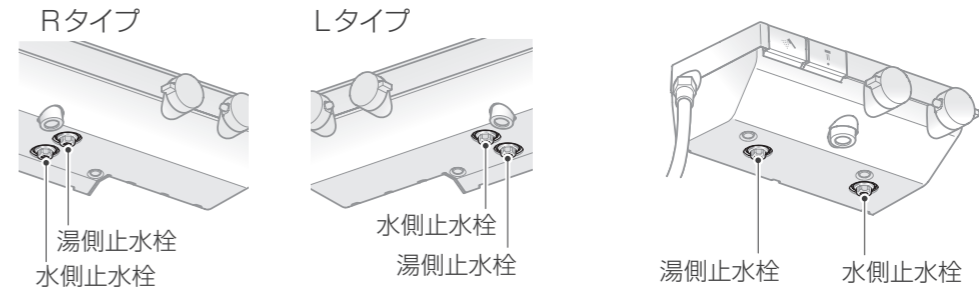
切替ハンドルや流量調節ハンドルを操作しても吐水の勢いが弱すぎる/強すぎる場合、止水栓で調節できます。
元の水圧や給湯機の性能によっては、止水栓を全開にしても勢いが強くない場合があります。

⚠ 注意

湯側の調節をするときは、十分に注意して高温の湯が出て、ヤケドをするおそれがあります。

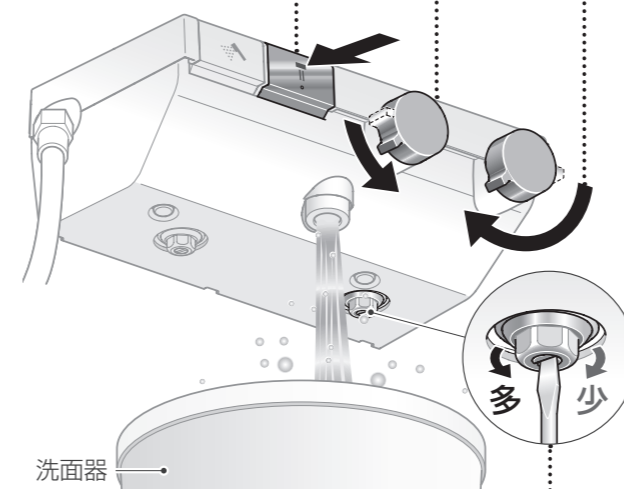
2WAY タッチ水栓

止水栓位置



水側の調節

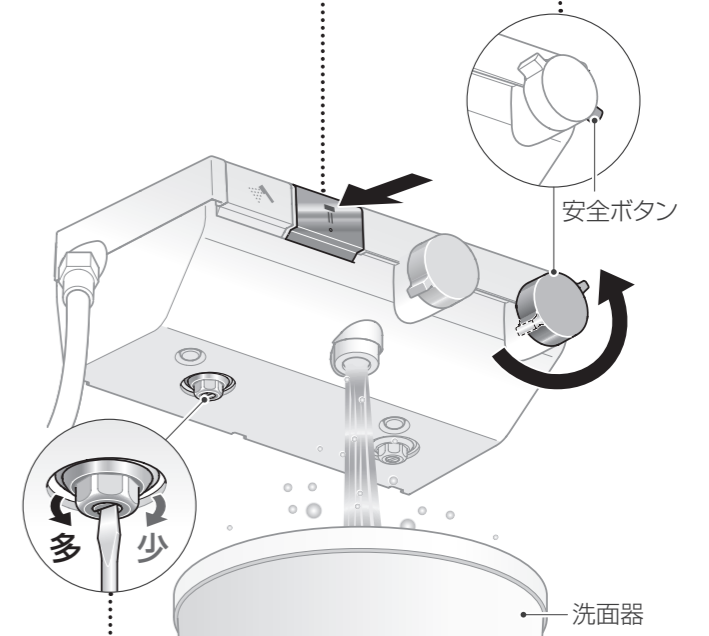
- 1 流量調節ハンドルを反時計回りいっぱい回す
- 2 温度調節ハンドルを時計回りいっぱい回す
- 3 吐水口開閉ボタンを押す
(水が出る)



- 4 水側止水栓で流量を調節する
目安は15L/分程度
(洗面器一杯にするのに約15秒)
- 5 吐水口開閉ボタンを押す
(水が止まる)

湯側の調節

- 6 安全ボタンを押しながら、温度調節ハンドルを反時計回りいっぱい回す
- 7 吐水口開閉ボタンを押す
(湯が出る)



- 8 湯側止水栓で流量を調節する
目安は15L/分程度
(洗面器一杯にするのに約15秒)
- 9 吐水口開閉ボタンを押す
(湯が止まる)

流量を調節したい

こんなときは

お湯の温度を調節したい

こんなときは

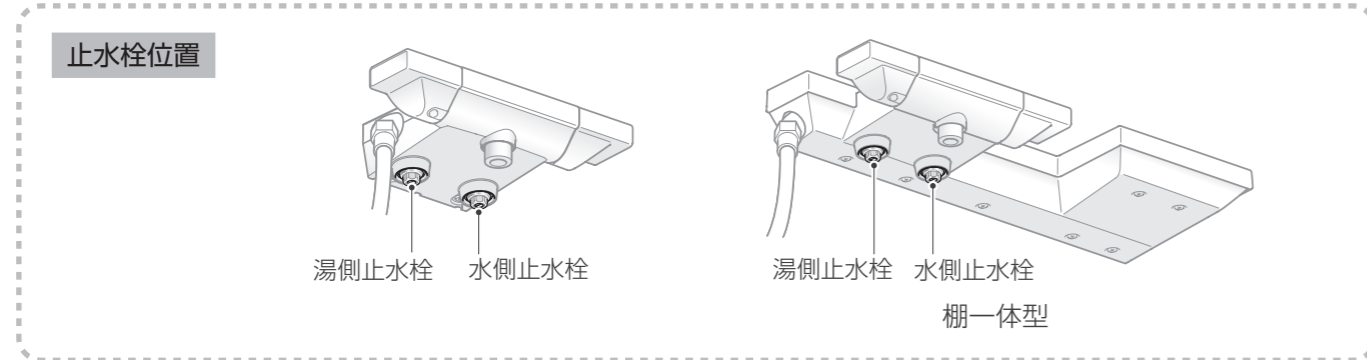
⚠ 注意

⚠ 湯側の調節をするときは、十分に注意して高温の湯が出て、ヤケドをするおそれがあります。

水勢が弱い? 水勢が強い?

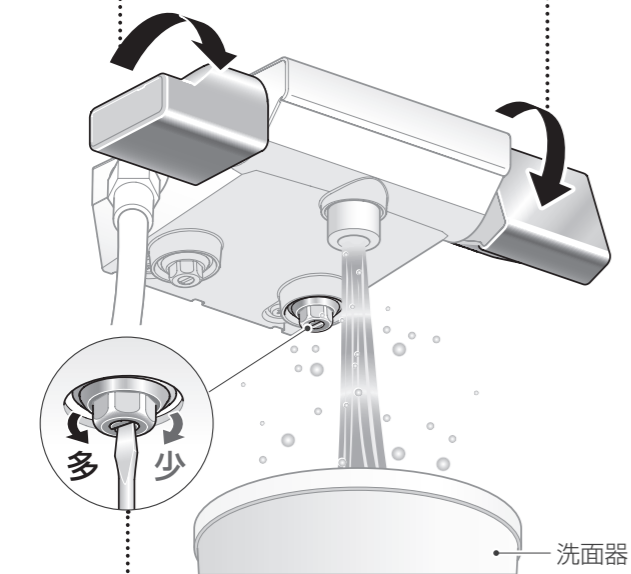
切替ハンドルや流量調節ハンドルを操作しても吐水の勢いが弱すぎる/強すぎる場合、止水栓で調節できます。元の水圧や給湯機の性能によっては、止水栓を全開にしても勢いが強くない場合があります。

スッキリ水栓 (スクエア)



水側の調節

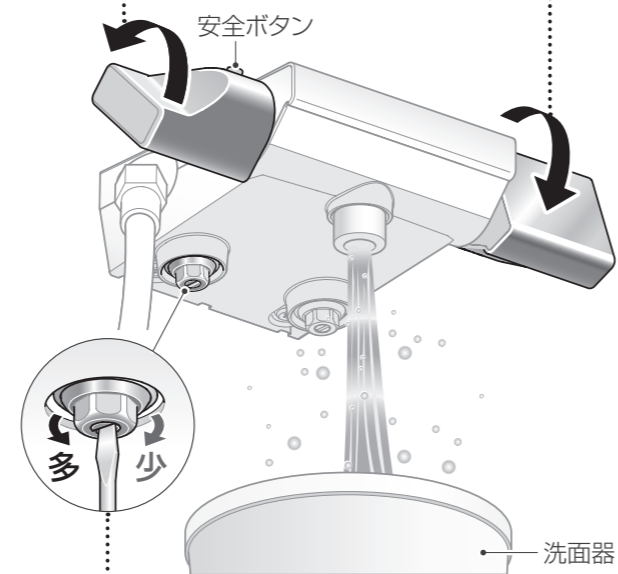
- 1 温度調節ハンドルを下いっぱいに戻す
- 2 切替ハンドルを下いっぱいに戻す (水が出る)



- 3 水側止水栓で流量を調節する
目安は15L/分程度 (洗面器一杯にするのに約15秒)
- 4 切替ハンドルを元に戻す (水が止まる)

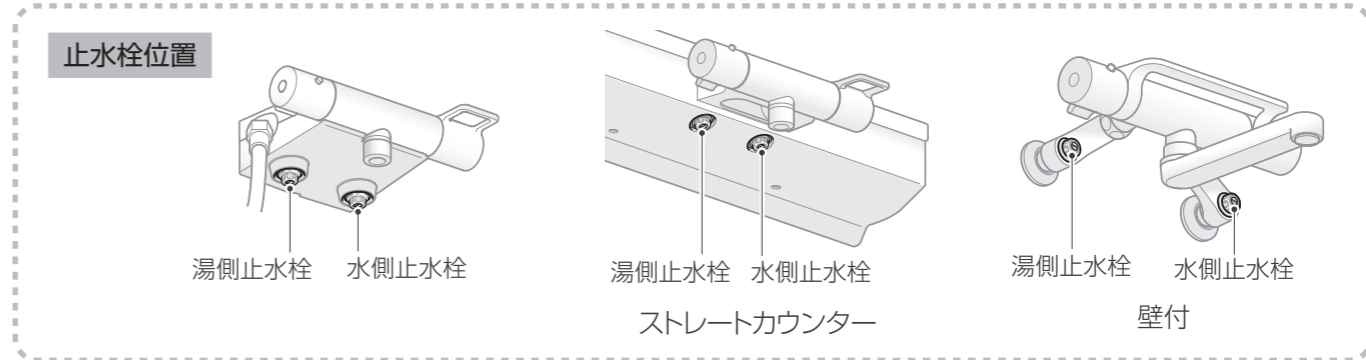
湯側の調節

- 5 安全ボタンを押しながら、温度調節ハンドルを上いっぱいに戻す
- 6 切替ハンドルを下いっぱいに戻す (湯が出る)



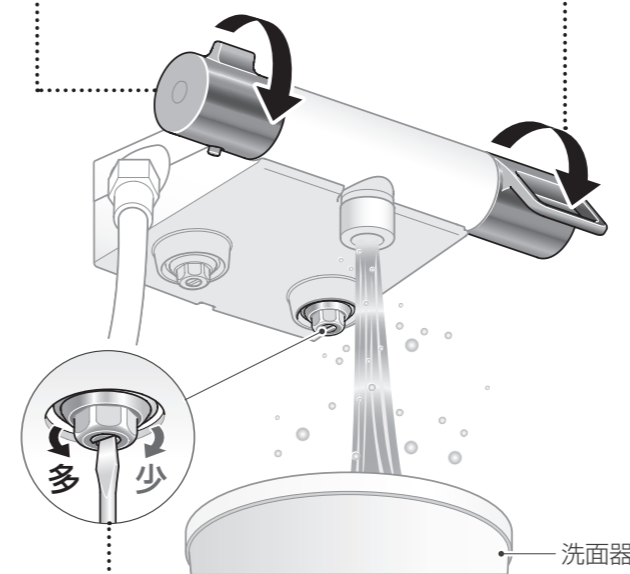
- 7 湯側止水栓で流量を調節する
目安は15L/分程度 (洗面器一杯にするのに約15秒)
- 8 切替ハンドルを元に戻す (湯が止まる)

スッキリ/カバー/壁付 水栓 (リング/アーチ/ホワイト)



水側の調節

- 1 温度調節ハンドルを下いっぱいに戻す
- 2 切替ハンドルを下いっぱいに戻す (水が出る)



- 3 水側止水栓で流量を調節する
目安は15L/分程度 (洗面器一杯にするのに約15秒)
- 4 切替ハンドルを元に戻す (水が止まる)

湯側の調節

- 5 安全ボタンを押しながら、温度調節ハンドルを上いっぱいに戻す
- 6 切替ハンドルを下いっぱいに戻す (湯が出る)



- 7 湯側止水栓で流量を調節する
目安は15L/分程度 (洗面器一杯にするのに約15秒)
- 8 切替ハンドルを元に戻す (湯が止まる)

※イラストはリングハンドル水栓の場合

流量を調節したい

こんなときは

流量を調節したい

こんなときは

凍結を予防したい

詳しくは、水栓金具の取扱説明書をご覧ください。

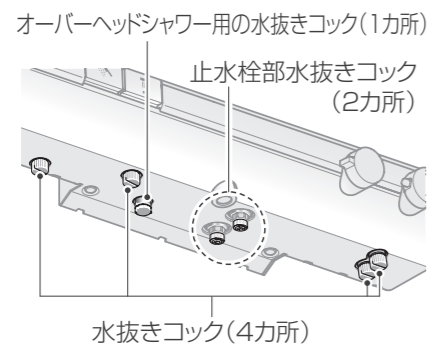
寒冷地用・北海道用の場合

凍結のおそれがあるとき
水抜きコックをすべて開ける

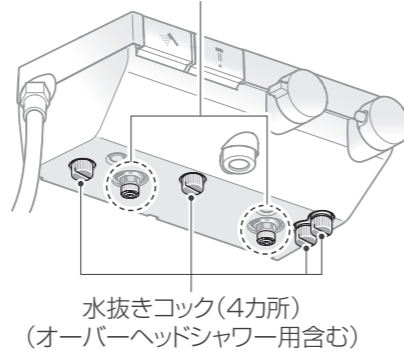


2WAYタッチ水栓

カウンター一体型

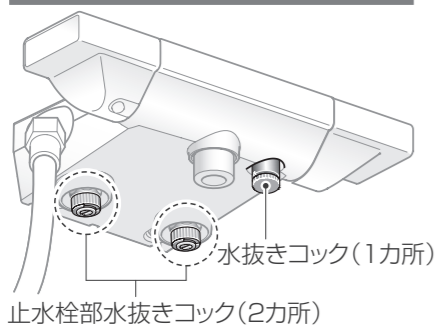


止水栓部水抜きコック(2カ所)

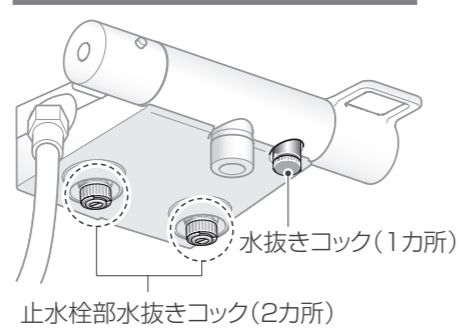


スッキリ/カバー 水栓

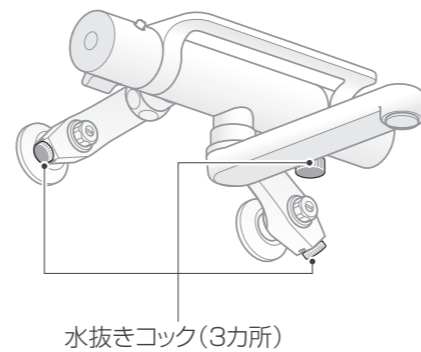
スクエア



リング/アーチ/ホワイト

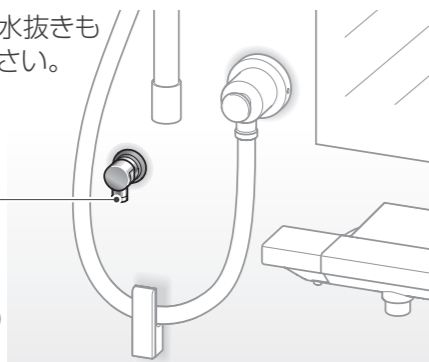
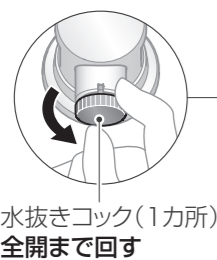


壁付水栓



エアインオーバーヘッドシャワー

※必ず、水栓金具の水抜きも一緒に行ってください。



ベンチカウンターの場合



一般地用の場合

凍結が予想される場合は、以下の処置によって凍結を予防できる場合があります。

- ・水栓金具から少量の水を出す
- ・配管部などに保温材を巻く

水を止めたい

水漏れや水が止まらないとき
止水栓(湯側・水側)を閉める



マイナスドライバー

止水栓位置

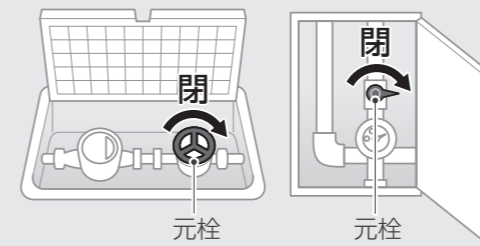
2WAYタッチ水栓 : P.45

スッキリ水栓(スクエア) : P.46

スッキリ/カバー/壁付 水栓(リング/アーチ/ホワイト) : P.47

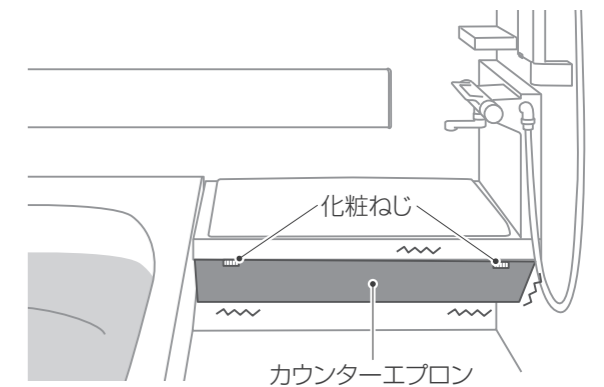
止水栓を閉めても水が止まらないとき

元栓を閉める



ベンチカウンターのみ

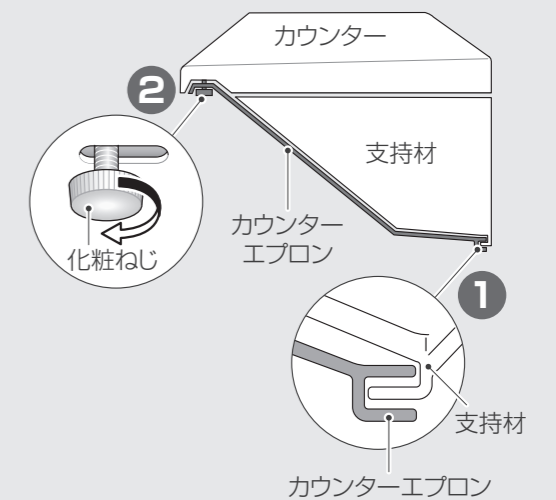
カウンター下がガタつく



化粧ねじを締める

カウンターエプロンが外れたとき

- 1 カウンターエプロンを支持材に差し込む
- 2 化粧ねじで固定する



※イラストは断面のイメージ図です。

水を止めたい・カウンター下がガタつく

こんなときは

凍結を予防したい

こんなときは

ドアの動きをよくしたい

動画を見る

ドアの調整

<http://su.toto.com/msb0027>



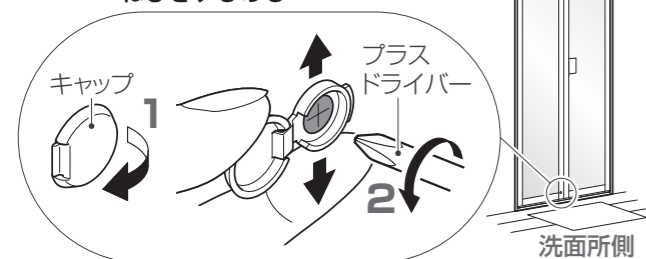
開閉しにくい、自然に開く

折戸

ラッチのかかりを調整する

1 ラッチの固定ねじをゆるめる

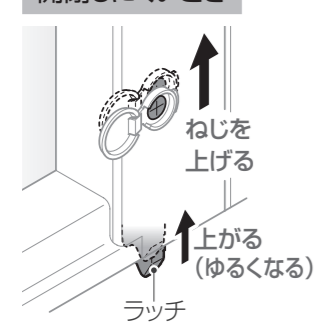
- 1 キャップを開ける
- 2 ねじ部が上下に動く程度にねじをゆるめる



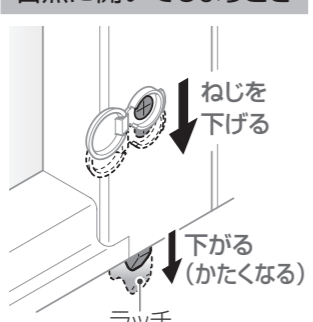
2 ラッチのかかりを調整する

ドアを閉めたまま、ねじを少しずつ動かす。

開閉しにくいとき



自然に開いてしまうとき



調整の目安は？

窓を閉めて換気扇や乾燥機を運転したとき、自然にドアが開かない程度。

3 調整した位置でラッチを固定する

- 1 ねじをしっかりと締める
- 2 キャップを閉じる



傾いている、動きがよくない

引戸

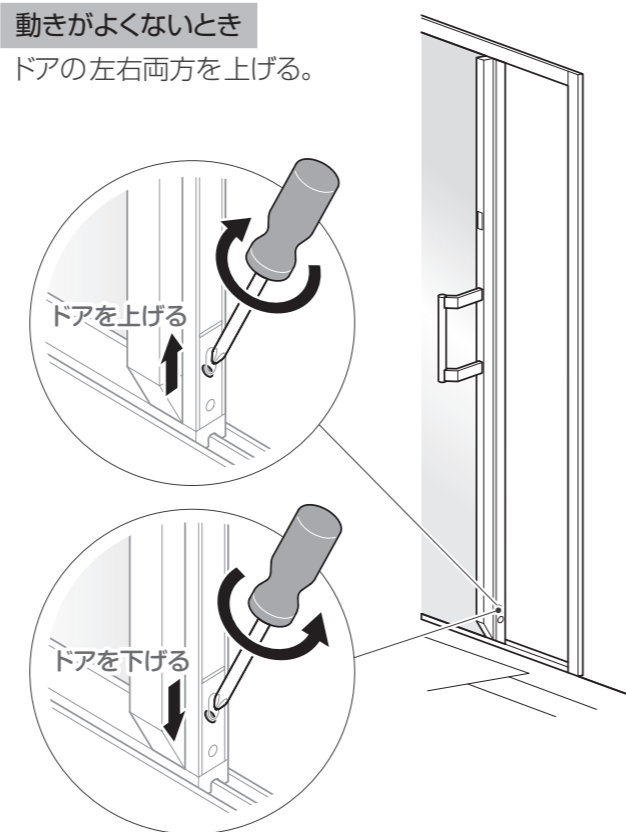
ドア両端の調整ねじで、調整する

傾いているとき

状態に合わせ、ドアの左右を上下させる。

動きがよくないとき

ドアの左右両方を上げる。



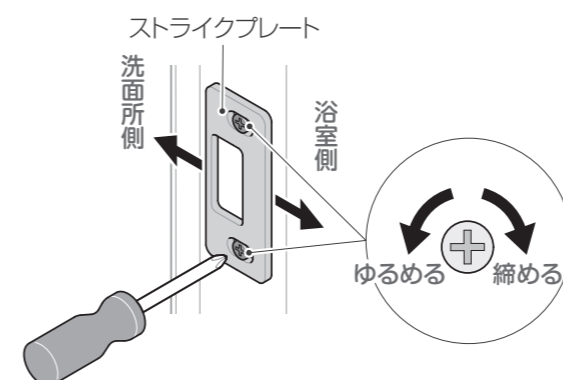
閉まりにくい、ガタつく

開き戸

ドアのラッチとドア枠のストライクプレートの位置ずれを直す

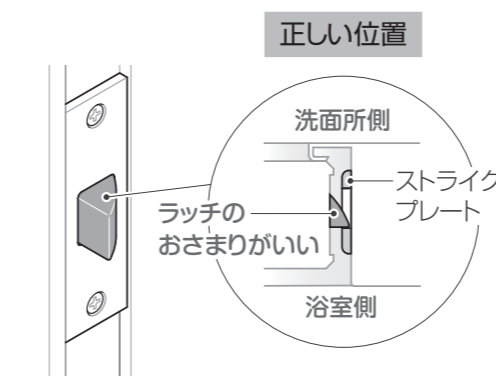
1 ねじをゆるめる

プラスドライバーでストライクプレートが動く程度にゆるめる。

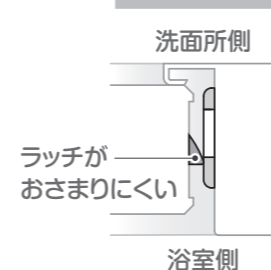


2 調整する

ストライクプレートを左右に少しずつ動かす。



閉まりにくい



ガタつく



3 ねじを締める

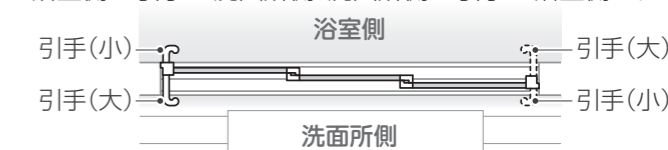
プラスドライバーで、締める。

出入り口を逆にしたい

3枚引戸

引手を出入りしたい側に付け替える

浴室側の引手は洗面所側、洗面所側の引手は浴室側へ。



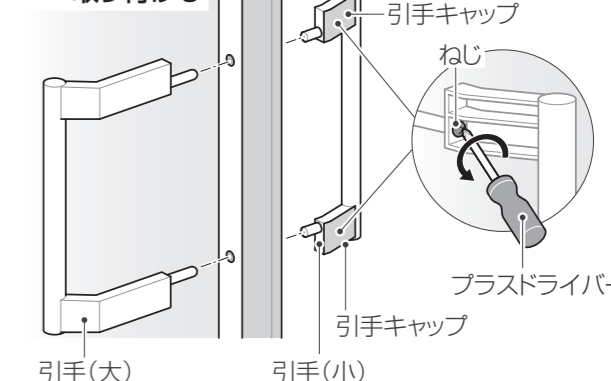
1 引手がない方のドアのロックを解除する

2 穴かかしキャップを外す

つまようじやへらなどで、引っかけて外す。引手

3 引手を外す

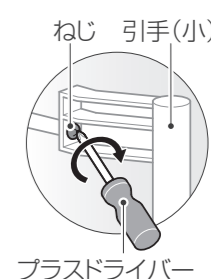
- 1 引手(小)の引手キャップを外す
すき間に精密ドライバーを差し込み、軽くこじる。
- 2 引手(大)を持ち、プラスドライバーで引手(小)のねじを外して引手(大)を引き抜く
- 3 引手(小)を引き抜く
- 4 引手の入っていた穴に、外した穴かかしキャップを取り付ける



4 引手を外したドアをロックする

5 引手を取り付け

- 1 引手(小)を差し込み、上側の穴にねじを入れる
- 2 ねじを締めながら、引手(大)を合わせて取り付け
- 3 引手(小)の下側の穴にねじを入れて締める
- 4 引手キャップをはめる



ドアの動きをよくしたい・出入り口を逆にしたい

こんなときは

ドアの動きをよくしたい

こんなときは

緊急時ドアを外したい

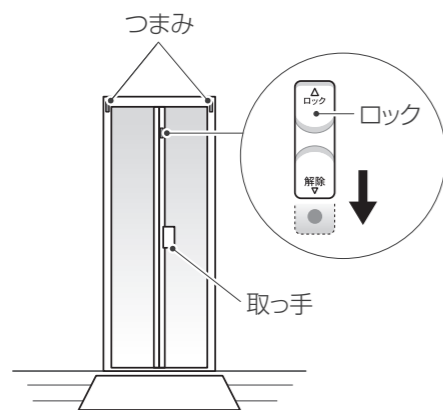
入浴中の方が倒れて、ドアが開けられなくなった場合などに



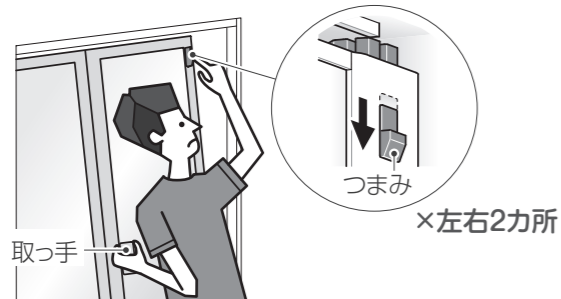
折戸

取り外し 洗面所側から作業

1 ロックを解除する



2 取っ手を持ち、つまみを下げながら上のレールから外し、奥側に傾ける
浴室側に倒れないように片方ずつ外す。



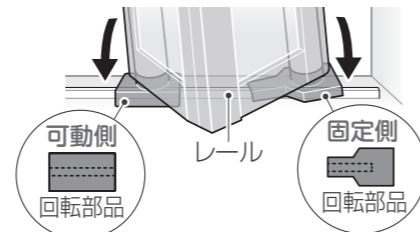
3 折りたたんで、下のレールから外す



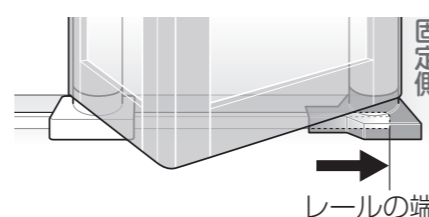
取り付け 浴室側から作業

1 折りたたんで、下のレールにはめる

1 回転部品の溝をレールにはめる



2 固定側をレールに沿って端まで動かし落とし込む
固定側回転部品が、レールの端に固定される。



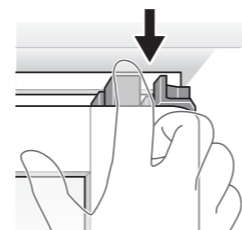
2 ドアを広げ、上側の回転部品の方向を合わせる



※1 逆向きの場合、ドアが途中までしか開きません。

3 回転部品を押し下げて、溝にレールをはめる

※指を挟まないように注意してください。

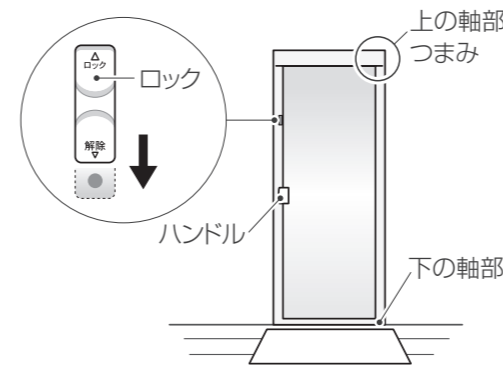


注意 ！ 回転部品は上下とも確実にレールに取り付ける
ドアの外れによるケガのおそれがあります。

開き戸

取り外し 洗面所側から作業

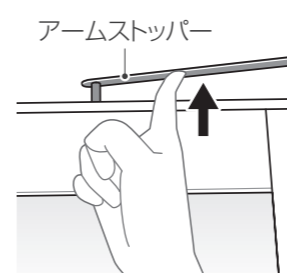
1 ロックを解除する



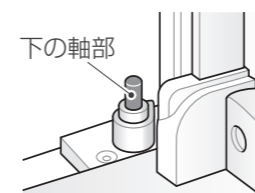
2 ハンドルを持ち、つまみを下げながら上の軸部を外し奥側に傾ける。
(外したドアが浴室側に倒れないように)



3 アームストッパーを指で持ち上げて外す



4 ドアを少し浴室側に傾けながら持ち上げ、下の軸部から外す

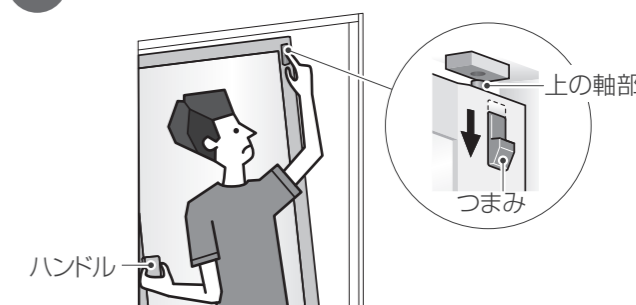


取り付け 洗面所側から少し浴室に入り込んで作業

1 下の軸部にはめる



2 つまみを下げながら上の軸部をはめる

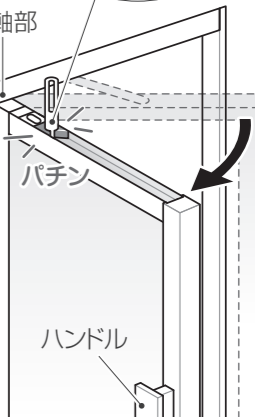


3 ドア上部のスライダーを軸部へ寄せる



4 アームストッパーをスライダーよりもハンドル側へ差し込む

5 パチンと音がするまでドアを開ける
アームストッパーの軸がスライダーに連結される。



注意

！ 軸部は上下とも確実に
ドアの外れによるケガのおそれがあります。

緊急時ドアを外したい

こんなときは

緊急時ドアを外したい

こんなときは

電球を交換したい

元の電球と同じものに交換を

電球は消耗部品です。切れた場合は交換してください。使用可能な電球は照明器具のラベルに記載しています。電球の色には種類があります。ご確認のうえ、ご購入ください。

電球のパッケージに記載の注意書きをお読みのうえ、ご使用ください。

また、電球交換時に口金の腐食、照明器具のひび割れ・亀裂などがある場合は、照明器具の交換をおすすめします。



電球の使用上のご注意

- ・ラジオやテレビなどの音響・映像機器は、ランプから1m以上離してご使用ください。
(雑音の原因)
- ・赤外線リモコン付きの機器の近くで点灯すると、誤作動することがあります。
- ・長期間使用すると、カバーが黄色く変色する場合があります。
- ・電球により、スイッチを入れてから点灯または明るくなるまでの時間に差が出る場合があります。
- ・LED素子にはバラツキがあり、同一形名の器具においても光色、明るさが異なる場合があります。

使用可能電球を記載したラベルの位置



カバーの取り外しと取り付け(P.37)

ダウンライトは、ランプ式でないため、電球の交換はできません。

点灯不良等の不具合が生じた場合は、TOTOメンテナンス(株)修理受付センターへご連絡ください。(P.62)

警告

- ⚠ 電球は、ぬれた手で交換しない
感電のおそれや、漏電・故障の原因になります。
- ⚠ 規格を超える電球や反射鏡付きの電球(レフランプ)は使用しない
火災・故障の原因になります。
- ⚠ 電球の交換は、電源を切り十分に冷めてから行う
感電・ヤケドのおそれや、電球が切れやすくなる原因になります。

注意

- ⚠ 浴槽の上に乗って作業しない
転倒などによるケガのおそれがあります。
- ⚠ 反射板は手で触らない
反射性能の低下の原因になります。
- ⚠ 電球の交換には、安定した踏み台を使用する
転倒などによるケガのおそれがあります。
踏み台の下には敷物をするなどして、床をキズ付けないようにしてください。

MEMO

点検とメンテナンス



一般的な浴室ユニットの点検とメンテナンスを記載しています。

定期的なお手入れ、点検、部品の交換をしていただくことで、より長く、安心、快適に商品をご使用いただけます。

不具合(下記のような事象)があったときは

TOTOメンテナンス(株)修理受付センター
(TEL ☎.0120-1010-05)か、お求めの販売店へ
ご連絡ください。

動画を見る

経年変化による磨耗、
消耗箇所の点検

<http://su.toto.com/msb0021>



年1回は「お客様ご自身」で点検を

天井・壁 ★	※☆印の部品には、コーキング部、目地、パッキン類があります。
<input type="checkbox"/> つなぎ部分の目地材の外れ・切れ (浴室外への蒸気・水漏れによる、家財への影響)	
換気扇・浴室暖房乾燥機	
<input type="checkbox"/> カバーのガタツキ・垂れ下がり <input type="checkbox"/> 焦げ臭い・異音 (落下によるケガのおそれ) (モーターの焼き付きによる作動不良) ※点検内容は、専用の取扱説明書も確認してください。	
窓 ★	
<input type="checkbox"/> コーキング部の切れ・はがれ (床下への水漏れの原因)	
浴槽 ★	手すり
<input type="checkbox"/> コーキング部の切れ・はがれ (浴室外への水漏れによる、家財への影響) <input type="checkbox"/> 表面のひび割れ (ケガのおそれ/床下への水漏れの原因) <input type="checkbox"/> 追いだき・ブローバスなどのアダプターのガタツキ (床下への水漏れの原因) <input type="checkbox"/> 追いだき口(アダプター)のカバーがない (ケガ・ヤケドのおそれ)	<input type="checkbox"/> ガタツキ (外れによるケガのおそれ)
その他器具	その他器具
<input type="checkbox"/> ガタツキ・割れ (ケガのおそれ)	<input type="checkbox"/> ガタツキ・割れ (ケガのおそれ)

鏡
<input type="checkbox"/> ひび割れ、止め具のガタツキ (割れ・落下によるケガのおそれ)

※イラストはイメージ図です。

ドア ★	
<input type="checkbox"/> ハンドル・取っ手(引手)のガタツキ、ロックの動き不良 (開閉不能による浴室内への閉じ込めのおそれ) <input type="checkbox"/> パッキンの傷み・切れ・外れ (浴室外への浸水による床材劣化)	<input type="checkbox"/> 軸部や回転部品のガタツキ・ひび割れ・外れ (開閉不能による浴室内への閉じ込め、ドアの外れによるケガのおそれ) <input type="checkbox"/> 面材の割れ・外れ (ケガのおそれ/浴室外への水漏れによる家財への影響)

照明
<input type="checkbox"/> カバーのひび割れ、ソケット部の焦げ (ケガのおそれ/火災の原因)

水栓金具・シャワー
<input type="checkbox"/> 水漏れ (浴室外への水漏れによる、家財への影響) <input type="checkbox"/> 温度調節不良 (高温の湯によるヤケドのおそれ) <input type="checkbox"/> めっきはがれ (鋭利な小口によるケガのおそれ) ※点検内容は、専用の取扱説明書も確認してください。

排水トラップ ★
<input type="checkbox"/> ひび割れ・ガタツキ (床下への水漏れの原因) <input type="checkbox"/> パッキンの切れ・はがれ (悪臭の原因) <input type="checkbox"/> 逆止弁の切れ (排水時の大きな音の原因)

	5年	10年	15~20年
定期的な部品交換や調整	交換	交換	交換
コーキング部・目地・パッキン類 ※対象部品：上記☆印	●ご使用の環境により5年以内であっても切れが切れた状態でご使用を継続すると、水漏れの原因	生じる場合があります。になりますので、状況に応じて交換する必要があります。	
換気器具	フィルター※1、その他の部品交換 ●長期使用製品安全点検制度 製品が古くなると部品等が劣化(経年劣化)し、火長期使用製品安全点検制度では「特定保守製品」特定保守製品は、メーカーに所有者登録すること	本体交換 災や死亡事故を起こすおそれがあります。を定めています。で適切な時期に点検通知が届きますので、所有登録をして点検(有料)を受けましょう。	フィルター※1、その他の部品交換
水栓金具・シャワー	シャワーホース※1、その他の部品交換	部品交換または、水栓金具本体交換	シャワーホース※1、その他の部品交換
照明器具	電球交換※1	電球交換※1、本体交換	電球交換※1
浴槽排水口	ゴム栓/ワンプッシュ排水栓交換※1	ゴム栓/ワンプッシュ排水栓交換※1	ゴム栓/ワンプッシュ排水栓交換※1
ドア	動きの調整※1	部品交換または、障子交換	動きの調整※1

このスケジュールは、部品交換や調整、本体交換時期のおおよその目安としてご活用ください。
なお、製品に不具合が生じた場合は、早めに対応してください。

※1 この項目は、お客様ご自身で交換、調整が可能です。
部品のご購入は、TOTOメンテナンス(株)TOTOパーツセンターへご連絡ください。
(TOTO Web ショップでもご購入いただけます。)

詳細情報を見る

メンテナンススケジュール

<http://su.toto.com/monn0>



点検とメンテナンス

こんなときは

メンテナンススケジュール

維持・管理の目安に

浴室のお取り替えをご検討

点検とメンテナンス

こんなときは

Q&A

一般的なお手入れやメンテナンスについては、WEBお客様サポートでもご覧いただけます。
<https://jp.toto.com/support>

迷ったとき、困ったときなどに

●●は使えるのか?

質問	回答	参照ページ
高圧洗浄機 スチーム洗浄機	使用できません。(水漏れや破損の原因になるため)	—
24時間風呂	使用できません。(浴槽の表面が傷む原因になるため) ※24時間風呂: 常時[循環]+[保温]+[浄化]の機能を備えた装置。	—
市販のふろふた	専用のもの以外は使用できません。(保温性低下の原因になるため)	64 ~ 66
入浴剤	成分により使用できないものがあります。	11
バリアフリー商品	お求めの販売店/組立店かTOTO(株)お客様相談室へご連絡ください。 ※TOTO製バリアフリー商品を各種ご用意しています。 (市販の商品は、使用の可否を確認して使用してください。)	63
風呂水清浄剤	使用できません。(破損や変形の原因になるため)	—

●●はできるのか?

質問	回答	参照ページ
浴槽への手すりの取り付け	取り付けできません。 (無理に付けると、破損・脱落によるケガのおそれがあるため)	—
手すりや器具などの 取り付け、取り外し	お求めの販売店/組立店かTOTOメンテナンス(株)修理受付センターへ ご連絡ください。	62
シャワーヘッド・シャワーホース の取り替え	お求めの販売店/組立店かTOTOメンテナンス(株)TOTOパーツセンターへ ご連絡ください。	63
ドアの下側・枠のパッキン の交換	TOTOメンテナンス(株)修理受付センターへご連絡ください。	62
子供がタッチ水栓をさわっ ても水が出ないようにする	一時止水機能をご利用ください。	17

次のようなときは、そのまま使用せず、お求めの販売店/組立店またはTOTOにご連絡ください

- 器具にゆるみ・ガタツキがある
器具の破損や水漏れの原因、ケガのおそれがあります。
- ドアロックにゆるみ・ガタツキがある
浴室内へ閉じ込められるおそれがあります。
- 目地材に浮き・外れ、コーキング材に切れなどがある
水漏れの原因になります。
※目地やコーキング材は、汚れても取り除かないでください。



●●を解決したい!

質問	症状や原因	対処方法	参照ページ	
浴室内	水滴が多く付く	気密性が高いため ▶ 浴槽に湯が入った状態で、 使わないときはふろふたをする ▶ 十分換気する	12 22	
	悪臭がする	下水管や排水口内において ▶ 排水口を確認し、お手入れする	30・31	
	音がる	温度変化により各部材が伸縮し、擦れる音や、パキッという音がることもある ▶ 異常ではありません	—	
浴槽・ふろふた	表面がザラザラ、 ヌルヌルする	水あか・汚れの付着 ▶ お手入れする	28	
	お湯が青い	水を透過した青い光だけが見える、 濁色という現象 ▶ 異常ではありません	—	
	排水に時間がかかる	排水栓・排水口の汚れ ▶ お手入れする (排水時間の目安:P.11)	28 ~ 31	
	浴槽の水が減る、 たまらない	排水栓が閉まっていない ▶ 確認する	10・28・29	
		ワンプッシュ排水栓の 取り付け不良	▶ お手入れする	28・29
		浴槽排水口の汚れ	▶ パッキンを交換する (品番をご確認のうえ、TOTOメンテナンス (株)TOTOパーツセンターへ)	29・63
	ワンプッシュ排水栓 の動きが悪い	ワンプッシュ排水栓のパッキンの劣化 (ざらつき・シワ) ▶ お手入れする	29	
		排水栓の汚れ	▶ パッキンを交換する (品番をご確認のうえ、TOTOメンテナンス (株)TOTOパーツセンターへ)	29・63
	排水口から「ブー」 と音がする	排水栓の取り付け不良 ▶ 取り付け直す	29	
	浴槽内に水が残る	勾配が付いているが、表面張力のため若干水が残ることがある	—	
ふろふたが壊れた	— ▶ 同じものを購入する	64 ~ 66		
水栓金具・シャワー	お湯が出ない	給湯機のスイッチが入っていない ▶ スイッチを入れる	—	
		シャワーや吐水口を絞りすぎて、 給湯機が着火しない ▶ 給湯機が着火するまで流量を増やす	—	
		止水栓を絞りすぎて給湯機が着火しない ▶ 止水栓を調節する	45 ~ 47	
	お湯が出るまで 時間がかかる	給湯機から浴室までの距離が長いと、時間がかかる	—	
	流量が少ない	吐水口とシャワーから同時に水を出している ▶ 片方のみの吐水にする	—	
		吐水口部や止水栓フィルターの汚れ ▶ お手入れする	32	
	希望の温度に ならない	その他の原因 ▶ 水栓金具の取扱説明書を確認する	—	
		サーモスタット混合水栓は湯と水を 混ぜるため、給湯機の設定温度より ぬるくなることもある ▶ 給湯機の設定温度を上げる	42	
	吐水温度が突然変わる	冬場は水温が低いため、夏場より ぬるくなることもある ▶ 給湯機の設定温度を上げるか、 温度調節ハンドルで調節する	16・17	
	シャワーに切り替えると、 温度が下がる	キッチンなど他の場所で水を使っている ▶ 故障ではありません	—	
シャワーを止めても 水が垂れる	水圧が高い場合、起こることがある ▶ 止水栓で流量を調節する	45 ~ 47		
シャワーヘッド内に残った水が、 少しの間垂れることがある	▶ 故障ではありません 数分間止まらないときは、シャワーを出 すためのボタンやハンドルが完全に閉 まっているか確認する	—		
エアインのシャワーの場合は、シャワーの 吸気口(排水口)から水が垂れることがある	—	—		

●●を解決したい!

質問	症状や原因	対処方法	参照ページ
水栓金具・シャワー	エアインのシャワーを使用中に水が垂れる	水圧が高いと、シャワーの吸気口(排水口)から水が垂れることがある ▶ 止水栓で流量を調節する	45 ~ 47
	エアインのシャワー内部で音がする	空気を混入するため ▶ 故障ではありません	18
	エアインオーバーヘッドシャワーの切替レバーが重い	水圧が高いと切替レバーの操作が重くなる ▶ 止水栓で流量を調節する	45 ~ 47
	水を止めると「ドン」と音がする	ウォーターハンマーという現象(水を止めるときに水圧が急上昇して水道管内にぶつかるときに、発生する音) ▶ 水栓金具は、ゆっくり操作する ▶ 止水栓で流量を絞る	— 45 ~ 47
	茶色の水が出る	浴室工事後、出ることがある ▶ 吐水した状態でしばらく待つ	—
	タッチ水栓の開閉ボタンを押しても吐水されない	一時止水されている ▶ 一時止水機能を解除する	17
	吐水口・水抜きコックのまわりから一時的に水滴が落ちる	水栓カバー内に入った水が排水されるため ▶ 故障ではありません	—
	天井	天井から水滴が落ちる	気密性が高いため ▶ 十分換気する
壁	壁が結露する	冬場は結露しやすくなる ▶ 十分換気する	22
床	床が乾かない、時間がかかる	床が汚れている、物が置かれている、湿度が高いなど ▶ お手入れする、十分換気する	14・22・30
	ほっかり床の表面がキズ付いた	鋭利な物でキズ付くことがある ▶ 損傷の程度によっては張り替えが必要になります。万一キズなどの不具合が生じた場合はTOTO メンテナンス(株)修理受付センターへ	14・62
排水口	悪臭がする	排水口の汚れ、封水筒の外れ、取り付け不良 ▶ お手入れする	30・31
		長期間使用していないときなどは、蒸発による排水トラップの水切れなど ▶ 封水筒を取り付け直し、排水口に水を流し込む	
	流れが悪い	排水口の汚れ ▶ お手入れする	30・31
	部品がこわれた、なくなった	▶ 品番をご確認のうえ、TOTO メンテナンス(株)TOTO パーツセンターへ	63
カウンター	カウンターの上に水が残る	勾配が付いているが、表面張力のため水が残ることがある	—
ドア	開閉しにくい、自然に開く	ドアの金具(ラッチ)のゆるみ ▶ 調整する	折戸 50 開き戸 51
		折戸の回転部品がきちんとはまっていない ▶ 取り付け直す	52
	開閉時に変な音がする	ドアの金具(ラッチ)やねじのゆるみ ▶ 調整する	50・51
	3枚引戸の引手がガタつく	引手の取り付けのゆるみ ▶ 締め直す	51
	引戸を開けても、すき間があく	ドアの傾き ▶ 調整する	50
	ドアの面材が割れた	▶ TOTO メンテナンス(株)修理受付センターへ	62
	折戸を開ける途中で「カタン」と音がする	ラッチの動きにより音がすることがある	—

●●を解決したい!

質問	症状や原因	対処方法	参照ページ
照明	照明カバーが割れた	▶ お求めの販売店/組立店かTOTO メンテナンス(株)TOTO パーツセンターへ	63
	カバー内に虫が入る	こもった熱を逃がすため、カバーには穴が開いている ▶ 定期的にお手入れする	37
換気器具	入浴中、換気器具から水が落ちてくる	換気器具内で発生した結露水が落ちることがある ▶ 換気運転を停止すると軽減される	—
	入浴中、風が当たって寒い	ドアのガラリから脱衣室の空気が流れ込むため ▶ 換気運転を停止すると軽減される	—
	換気器具から色の付いた水が落ちてくる	入浴剤の粉が換気扇に付いたため ▶ 入浴剤を入れるときは、換気運転を停止する	—
	換気器具から「パタパタ」音がする	換気器具によっては、強風するとき、逆流防止弁から音がすることがある	—
器具類	収納棚に載せられる重さを知りたい	耐荷重は2kg	—
	ヒカルリモコンのスイッチが押せない	スイッチカバーのズレ・外れ ▶ カバー部を軽く持ち上げ、ズレを直す(カバーが外れたときは、位置を合わせ、上から軽く押す)	—
鏡	鏡が割れた	▶ お求めの販売店/組立店かTOTO メンテナンス(株)修理受付センターへ	62
	鏡がくもる	浴室の湯気の影響、鏡の汚れ ▶ お手入れする	34
給湯機	お湯がぬるい	給湯機の設定温度が低い ▶ 設定温度を上げる	—
	お湯が出ない、たまらない、あふれるなど	給湯機の不具合(エラーコードが出る、浴室以外の蛇口からもお湯が出ない) ▶ 給湯機の取扱説明書を確認して対処する(直らないときは、給湯機メーカーへ)	—
	お湯はりや追いだき時に湯あかが出る	配管や風呂釜に汚れが付着 ▶ 風呂釜を洗浄する 洗浄剤ご使用の際は、給湯機メーカーへご確認ください。	28

廃棄について

バスルーム廃棄時のお願い

お客様へ

バスルームを廃棄処分する場合は、必ず公的な許可を受けている業者様にご依頼ください。バスルーム廃棄部材の不法投棄等があった場合は、廃棄の依頼者が法律違反で罰せられます。

解体業者様へ

- 各部材はその材質(金属やプラスチック等)に従った分別処理をお願いします。プラスチックについては、材質表示をしているものがありますので、ご確認ください。
- 不要部材の廃棄処分をする場合は、必ず公的な許可を受けている業者様にご依頼ください。

アフターサービス

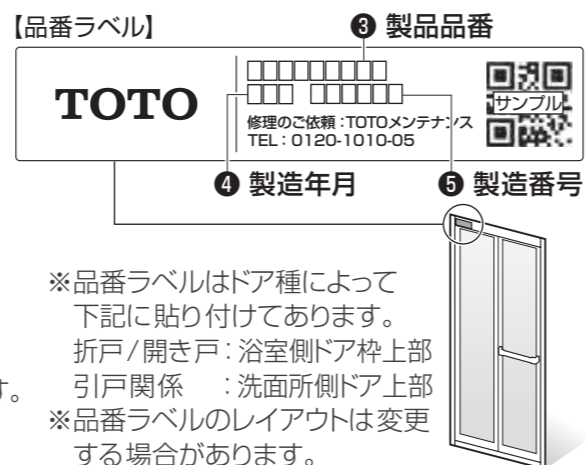
相談・修理・部品購入が必要なときに

ご依頼の際にお知らせください

商品や部品の特定のため、事前に下記①～⑥の項目をお調べのうえ、ご連絡ください。

※項目④～⑥は、ドアに貼り付けられている「品番ラベル」をご確認ください。

- ① ご住所・ご氏名・お電話番号
- ② 製品名
・サザナ HSシリーズ
・WGシリーズ
・WTシリーズ
- ③ 製品品番
- ④ 製造年月
- ⑤ 製造番号
- ⑥ お引渡し日
- ⑦ 故障の内容、異常の状況
※できるだけ詳しくお願いします。
- ⑧ 訪問希望日



修理

お求めの販売店/組立店またはTOTOメンテナンス(株)修理受付センターへお問い合わせください。

TOTOメンテナンス(株)修理受付センター

TEL ☎ 0120-1010-05

FAX ☎ 0120-1010-02

ホームページ <https://www.tom-net.jp>

受付：年中無休

受付時間：8:00～19:00

訪問修理：年中無休（一部地域を除く）

営業時間：9:00～18:00

修理が必要と思ったら

- ・修理を依頼される前に、「Q&A」をご確認ください。(P.58～61)
※商品に異常が生じても故障ではない場合があります。
- ・「Q&A」を見ても、解決できず、異常やご不明な点がある場合は、お求めの販売店/組立店またはTOTOメンテナンス(株)修理受付センターに修理をご依頼ください。

修理料金について (TOTOメンテナンスにご依頼の場合)

修理により商品の機能が維持できる場合には、ご希望により有料で修理をさせていただきます。
※標準修理料金は技術料+部品代+訪問料で構成されています。
※ただし、補修用性能部品の保有期間が経過している商品は、修理できない場合がございます。

保証

・この取扱説明書は保証書付きです。よくお読みのうえ、大切に保管してください。

・保証期間は保証書に明記しています。

・保証期間中の修理料金は、保証書の規定により、原則として無料で修理させていただきます。

保証期間を過ぎていたときの修理料金は、有料となります。保証期間内でも有料になることがありますので、保証書の内容をよくご確認ください。

・製品の性能値は、TOTOが想定した試験条件での値です。

値は参考値であり、保証値ではありません。これらの値は、設置環境や使用条件により変わります。

・製品は改良のため予告なく変更されることがあります。

延長保証制度(有料)について

料金やお申し込み方法などの詳細は、同梱のご案内ちらし、またはTOTOのホームページ(<https://jp.toto.com>)をご確認ください。

■ お問い合わせ

TOTO(株)延長保証事務局

TEL：☎ 0120-100514

受付時間：平日9:00～17:00

(土・日・祝日・夏期休暇・年末年始を除く)

補修用性能部品の保有期間

補修用性能部品とは、その商品の機能を維持するために必要な部品です。

補修用性能部品の保有期間は、製造打ち切り後10年です。

※水栓金具・換気器具などの機器類については、専用の取扱説明書をご確認ください。

※補修用性能部品は、意匠が異なる同等性能を有する部品の場合があります。

商品のお問い合わせ・相談

お求めの販売店/組立店またはTOTO(株)お客様相談室にお問い合わせください。

TOTO(株)お客様相談室

TEL ☎ 0120-03-1010

FAX ☎ 0120-09-1010

受付時間：9:00～17:00

(夏期休暇・年末年始を除く)

部品購入

TOTOメンテナンス(株)TOTOパーツセンターへご連絡ください。(TOTOWebショップでもご購入いただけます。)

TOTOメンテナンス(株)TOTOパーツセンター

TEL ☎ 0120-8282-55

FAX ☎ 0120-8272-99

受付時間：平日9:00～18:00 土・日・祝日9:00～17:00

(夏期休暇・年末年始を除く)

※インターネットでの部品購入はTOTOWebショップへ(24時間受付)

<https://www.toto.jp/ec/html/index.htm>

【品番参照ページ】

ふろふた	P.64～66
ワンブッシュ排水栓	P.29
床排水口まわり	P.31
その他	お問い合わせください

■ お取り替えされたことによる不具合の保証はいたしかねる場合がありますので、よくご確認のうえご購入いただき、正しくお取り付けください。

■ 本書に記載の品番は予告なく変更させていただくことがありますので、ご購入の際はご確認ください。

TOTOメンテナンス(株)TOTOパーツセンターでご購入の場合

・お届けについて

■ ご注文から2週間以内に宅配便でお届けします。

※ ご注文が集中し、商品の品切れによりお届け日が遅れる場合があります。あらかじめご了承ください。またお届けが大幅に遅れる場合は、お届け予定日をご連絡いたします。

・お支払いについて

■ お届けした宅配業者に、商品代、送料および消費税相当額をお支払いください。

※ 送料につきましては、別途TOTOパーツセンターへお問い合わせください。

・返品・交換について

■ 補修用性能部品の不良などによる返品、交換については商品到着後8日以内にTOTOパーツセンターまでご返送ください。

※ 送料はTOTOパーツセンターが負担し商品を送付させていただきます。

■ お客様のご都合による返品、交換については、商品到着後8日以内にTOTOパーツセンターまでご返送ください。

※ 送料は、お客様負担となりますのでご了承ください。

※ お客様の元で、汚れたり破損した商品や、一度ご使用になられた商品の返品、交換はいたしかねますので、あらかじめご了承ください。

部品購入(ふろふた)

魔法びん浴槽の場合

保温性を維持するために、必ず専用のラクかるふろふた(断熱仕様)をご購入ください。

魔法びん浴槽以外の場合

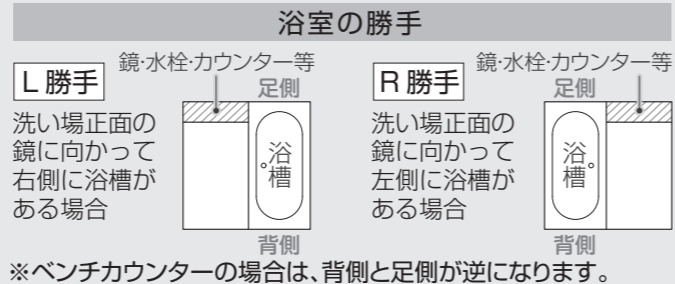
浴槽の形状に合わせた専用のものをご購入されることをおすすめします。

電話の前に「品番ラベル」の情報をメモしておくとお便利ね!



ご購入の際は

ふろふた品番を下記一覧表よりご確認のうえ、お知らせください。(P.64~66)
※ラクかるふろふたのラベルに記載の品番はセット品番になります。



浴槽サイズ(長辺: mm)	浴室の勝手	ラクかるふろふた(魔法びん浴槽用: 断熱仕様)(一枚ごとの品番)													
		2枚				3枚									
		ベンチカウンター		ベンチカウンター		ベンチカウンター		ベンチカウンター							
		足側	背側	背側	足側	背側	足側	足側	背側	足側	中	背側	背側	中	足側
		L勝手		R勝手		L勝手		R勝手		L勝手		R勝手			
		背側	足側	背側	足側	背側	足側	背側	足側	背側	中	足側	背側	中	足側
1100	L	AFKKS1ALBAA21W	AFKKS1AKFAA21W	-	-	-	-	-	-	-	-	-	-	-	-
	R	AFKKS1ARBAA21W	AFKKS1AKFAA21W	-	-	-	-	-	-	-	-	-	-	-	-
1200	L	AFKKS2ALBAA21W	AFKKS2AKFAA21W	-	-	-	-	-	-	-	-	-	-	-	-
	R	AFKKS2ARBAA21W	AFKKS2AKFAA21W	-	-	-	-	-	-	-	-	-	-	-	-
1300	L	AFKKS3ALBAA21W	AFKKS3AKFAA21W	-	-	-	-	-	-	-	-	-	-	-	-
	R	AFKKS3ARBAA21W	AFKKS3AKFAA21W	-	-	-	-	-	-	-	-	-	-	-	-
1400	L	AFKKS4ALBAA21W	AFKKS4AKFAA21W	AFKKS4ARBAA21W	AFKKS4AKFAA21W	AFKKS4ARBAA21W	AFKKS4AKFAA21W	-	-	-	-	-	-	-	-
	R	AFKKS4ARBAA21W	AFKKS4AKFAA21W	AFKKS4ALBAA21W	AFKKS4AKFAA21W	AFKKS4ALBAA21W	AFKKS4AKFAA21W	-	-	-	-	-	-	-	-
1600	L	AFKKS6ALBAA21W	AFKKS6AKFAA21W	AFKKS6ARBAA21W	AFKKS6AKFAA21W	AFKKS6ARBAA21W	AFKKS6AKFAA21W	AFKKS6ALCAA31W	AFKKS6AKFAA31W	AFKKS6ALCAA31W	AFKKS6AKFAA31W	AFKKS6ARCAA31W	AFKKS6AKFAA31W	AFKKS6ALCAA31W	AFKKS6AKFAA31W
	R	AFKKS6ARBAA21W	AFKKS6AKFAA21W	AFKKS6ALBAA21W	AFKKS6AKFAA21W	AFKKS6ALBAA21W	AFKKS6AKFAA21W	AFKKS6ARCAA31W	AFKKS6AKFAA31W	AFKKS6ARCAA31W	AFKKS6AKFAA31W	AFKKS6ALCAA31W	AFKKS6AKFAA31W	AFKKS6ARCAA31W	AFKKS6AKFAA31W
1650	L	AFKKS7ALBAA21W	AFKKS7AKFAA21W	-	-	AFKKS7ALCAA31W	AFKKS7AKFAA31W	AFKKS7ALCAA31W	AFKKS7AKFAA31W	AFKKS7ALCAA31W	AFKKS7AKFAA31W	AFKKS7ARCAA31W	AFKKS7AKFAA31W	AFKKS7ALCAA31W	AFKKS7AKFAA31W
	R	AFKKS7ARBAA21W	AFKKS7AKFAA21W	-	-	AFKKS7ARCAA31W	AFKKS7AKFAA31W	AFKKS7ARCAA31W	AFKKS7AKFAA31W	AFKKS7ARCAA31W	AFKKS7AKFAA31W	AFKKS7ALCAA31W	AFKKS7AKFAA31W	AFKKS7ARCAA31W	AFKKS7AKFAA31W

浴槽サイズ(長辺: mm)	浴室の勝手	割ふた(断熱なし仕様)(セット品番)				シャッターふた	
		2枚		3枚		ベンチカウンター	ベンチカウンター
		矢印ラベルあり	ベンチカウンター	ベンチカウンター	ベンチカウンター		
1100	L	EKK80056WL	EKK80100WL	-	-	EKK80086WL1	-
	R	EKK80056WR	EKK80100WR	-	-	EKK80086WR1	-
1200	L	EKK80057WL	EKK80101WL	-	-	EKK80087WL1	-
	R	EKK80057WR	EKK80101WR	-	-	EKK80087WR1	-
1300	L	EKK80058WL	EKK84162WL	-	-	EKK80088WL1	-
	R	EKK80058WR	EKK84162WR	-	-	EKK80088WR1	-
1400	L	EKK80059WL	EKK84163WL	EKK80102WR	-	EKK80089WL1	EKK80089WR1
	R	EKK80059WR	EKK84163WR	EKK80102WL	-	EKK80089WR1	EKK80089WL1
1600	L	EKK80060WL	-	EKK80103WR	EKK80070WL	EKK80090WL	EKK80090WR
	R	EKK80060WR	-	EKK80103WL	EKK80070WR	EKK80090WR	EKK80090WL
1650	L	EKK80061WL	-	-	EKK80071WL	-	-
	R	EKK80061WR	-	-	EKK80071WR	-	-

浴槽サイズ(長辺: mm)	浴室の勝手	ラクかるふろふた(魔法びん浴槽用: 断熱仕様)(一枚ごとの品番)			
		2枚		3枚	
		注意ラベルあり	注意ラベルなし	背側・足側	中
		注意ラベルあり	注意ラベルなし	背側・足側	中
1100	L	AFKKS1BKLAA21W	AFKKS1BKRAA21W	-	-
	R	AFKKS1BKLAA21W	AFKKS1BKRAA21W	-	-
1200	L	AFKKS2BKLAA21W	AFKKS2BKRAA21W	-	-
	R	AFKKS2BKLAA21W	AFKKS2BKRAA21W	-	-
1300	L	AFKKS3BKLAA21W	AFKKS3BKRAA21W	-	-
	R	AFKKS3BKLAA21W	AFKKS3BKRAA21W	-	-
1400	L	AFKKS4BKLAA21W	AFKKS4BKRAA21W	-	-
	R	AFKKS4BKLAA21W	AFKKS4BKRAA21W	-	-
1600	L	AFKKS6BKLAA21W	AFKKS6BKRAA21W	AFKKS6BLKAA31W	AFKKS6BLCAA31W
	R	AFKKS6BKLAA21W	AFKKS6BKRAA21W	AFKKS6BRKAA31W	AFKKS6BRCAA31W
1650	L	AFKKS7BKLAA21W	AFKKS7BKRAA21W	AFKKS7BLKAA31W	AFKKS7BLCAA31W
	R	AFKKS7BKLAA21W	AFKKS7BKRAA21W	AFKKS7BRKAA31W	AFKKS7BRCAA31W

クレイドル



浴槽サイズ(長辺: mm)	浴室の勝手	割ふた(断熱なし仕様)(セット品番)			シャッターふた
		2枚		3枚	
		1枚のみ収納時ラベルあり	2枚とも合わせ位置ラベルあり		
1100	L	EKK80050WL1	EKK80104WL	-	EKK80080W
	R	EKK80050WR1	EKK80104WR	-	EKK80080W
1200	L	EKK80051WL1	EKK80105WL	-	EKK80081W
	R	EKK80051WR1	EKK80105WR	-	EKK80081W
1300	L	EKK80052WL1	EKK84164WL	-	EKK80082W
	R	EKK80052WR1	EKK84164WR	-	EKK80082W
1400	L	EKK80053WL1	EKK84165WL	-	EKK80083W
	R	EKK80053WR1	EKK84165WR	-	EKK80083W
1600	L	EKK80054WL1	-	EKK80068WL	EKK80084W
	R	EKK80054WR1	-	EKK80068WR	EKK80084W
1650	L	EKK80055WL1	-	EKK80069WL	EKK80085W
	R	EKK80055WR1	-	EKK80069WR	EKK80085W

※バスヒーター付きの場合はお問い合わせください。

浴槽サイズ(長辺: mm)	浴室の勝手	ラクかるふろふた(魔法びん浴槽用: 断熱仕様)(一枚ごとの品番)					
		2枚		3枚			
		足側	背側	背側	足側	背側・足側	中
		足側	背側	背側	足側	背側・足側	中
		L勝手		R勝手			
		背側	足側	背側	足側	背側・足側	中
1600	L	AFKKS6DLBAA21W	AFKKS6DKFAA21W	AFKKS6DKKAA31W	AFKKS6DKCAA31W		
	R	AFKKS6DRBAA21W	AFKKS6DKFAA21W	AFKKS6DKKAA31W	AFKKS6DKCAA31W		
1650	L	AFKKS7DLBAA21W	AFKKS7DKFAA21W	AFKKS7DKKAA31W	AFKKS7DKCAA31W		
	R	AFKKS7DRBAA21W	AFKKS7DKFAA21W	AFKKS7DKKAA31W	AFKKS7DKCAA31W		

浴槽サイズ(長辺: mm)	浴室の勝手	割ふた(断熱なし仕様)(セット品番)			シャッターふた
		2枚		3枚	
1600	L	EKK80065WL	-	EKK80073W	EKK80095WL
	R	EKK80065WR	-	EKK80073W	EKK80095WR
1650	L	EKK80066WL	-	EKK80074W	EKK80096WL
	R	EKK80066WR	-	EKK80074W	EKK80096WR

スクエア



部品購入(ふろふた) つづき

ワイド	浴槽 サイズ (長辺: mm)	浴室の 勝手	ラクかるふろふた(魔法びん浴槽用:断熱仕様)(一枚ごとの品番)			
			2枚		3枚	
			注意ラベルあり		注意ラベルなし	
			AFKKS3CKLAA21W		AFKKS3CKRAA21W	
	1300	L	AFKKS3CKLAA21W	AFKKS3CKRAA21W	—	—
	1400	L	AFKKS4CKLAA21W	AFKKS4CKRAA21W	—	—
	1600	L	AFKKS6CKLAA21W	AFKKS6CKRAA21W	AFKKS6CKKAA31W	AFKKS6CKCAA31W

スーパー ワイド	浴槽 サイズ (長辺: mm)	浴室の 勝手	割ふた(断熱なし仕様)(セット品番)		シャッターふた
			2枚(矢印ラベルあり)		
			3枚		
			EKK80062W		
	1300	L	EKK80062W	—	EKK80092W
	1400	L	EKK80063W	—	EKK80093W
	1600	L	EKK80064W	EKK80072W	EKK80094W

スーパー ワイド	浴槽 サイズ (長辺: mm)	ラクかるふろふた(魔法びん浴槽用:断熱仕様)(一枚ごとの品番)		シャッターふた
		注意ラベルあり		
		注意ラベルなし		
		AFKKS6EKLAA21W		
	1600 (L/R共通)	AFKKS6EKLAA21W	AFKKS6EKRAA21W	EKK80097W

TOTO

保証書

本書は、本書記載内容で無料修理を行うことをお約束するものです。
 したがってこの保証書によってお客様の法律上の権利を制限するものではありません。
 表記期間中に故障が発生した場合は、本書をご提示のうえ、お求めの販売店/組立店または
 TOTOメンテナンス(株)修理受付センター 〒105-8306 東京都港区海岸 1-2-20 汐留ビルディング
 (TEL ☎0120-1010-05 FAX ☎0120-1010-02) に修理をご依頼ください。

お客様の おなまえ	様	品名	サザナ HSシリーズ(略品番:HSV) WG / WTシリーズ(略品番:WGV/WTV)
おとこ		保証期間	防水性能 ^{注2} ・浴槽貯水性能 ^{注3} お引渡し日から5年間 電気製品 お引渡し日から1年間 上記以外 お引渡し日から2年間
取扱店名		お引渡し日 ^{注1}	年 月 日

修理・点検記録

年月日	修理・点検内容	担当者

無料修理規定

- 取扱説明書、本体に貼り付けのラベルなどの注意書きに従った正常な使用状態で故障した場合には、表記の期間無料修理いたします。
- (1) 無料修理をご依頼なさる場合には、お求めの販売店/組立店にご依頼のうえ、本書をご提示ください。
 (2) お求めの販売店/組立店に無料修理をご依頼になれない場合には、TOTOメンテナンス(株)修理受付センターにご相談ください。
- 保証期間内でもつぎの場合は有料修理になります。
 - 維持管理の不備や取扱説明書に記載している警告、注意事項を守らなかったために生じた故障および損傷
 - 車輛、船舶などにご使用になった場合に生ずる故障および損傷
 - 専門業者以外の修理・分解・改造等による故障および損傷
 - 移設による故障および損傷
 - 当社組立範囲外および関連設備工事による故障および損傷
 - 当社組立範囲外の給水・給湯配管からの異物流入による故障および損傷
 - 当社納入製品以外の機器等の設置または使用による故障および損傷
 - 組立完了後、お引渡し日までの間の管理などの不備による故障および損傷
 - 当社の手配によらない第三者による組立上の不注意、過失による故障および損傷
 - 消耗部品(電球・ヒューズ・乾電池・日常のお手入れ箇所のOリング・ゴム栓・排水栓のパッキン・ドアのパッキン等)の消耗による故障および損傷
 - 経年による変色・摩耗・切れ(コーキング部等)・カビの発生・汚れの固着や使用に伴う外観変化
 - 砂やゴミかみによる故障および損傷
 - 指定規格以外の条件(電源・水圧等)による故障および損傷
 - 火災・爆発等の事故、地震・水害・落雷・凍害等の天災地変、公害、ガス害(硫化水素ガス・塩素ガス等)、塩害による故障および損傷
 - 温泉水・井戸水等水道関連法令に定める飲料用水水質基準に適合しない水を給水したことによる故障および損傷
 - ねずみなどの動物や昆虫等による故障および損傷
 - 寒冷地仕様でない製品の凍結による故障および損傷
 - 契約時、実用化されていた技術では予防することが不可能な事象またはこれらが原因で生じた事故による故障および損傷
 - 保証期間経過後に申し出があった、もしくは、保証該当事項の発生後、速やかに申し出がなかった故障および損傷
 - 保証書に必要と定めた事項の記入がない場合、または字句が書き換えられている場合
 - 本書の提示がない場合
- 本書は日本国内においてのみ有効です。
- 保証書は再発行いたしませんので、紛失しないように大切に保管してください。
- 無料修理により取り外された部品・製品は、TOTO株式会社の所有となります。

注1) お引渡し日とは建築物が建築主様へ引渡しされた日とします。

注2) 防水性能とは浴室外部へ水漏れしないことをいいます。
 (但し、ドアへの集中散水による洗面所へのあふれ水は防水性能の対象から除外します。)

注3) 浴槽貯水性能とは、浴槽本体から水漏れしないことをいいます。
 (但し、ゴム栓のゴム消耗やワンタッチ排水栓の損傷および故障によるものは、対象から除外します。)

TOTO 株式会社

〒802-8601
 福岡県北九州市小倉北区中島 2-1-1
 お客様相談室 TEL ☎0120-03-1010
 FAX ☎0120-09-1010