

# ロータンク用金具

商品のお問合せはTOTOお客様相談室へ



**0120-03-1010**

受付時間9:00~17:30(土・日・祝日を除く)

# TOTO

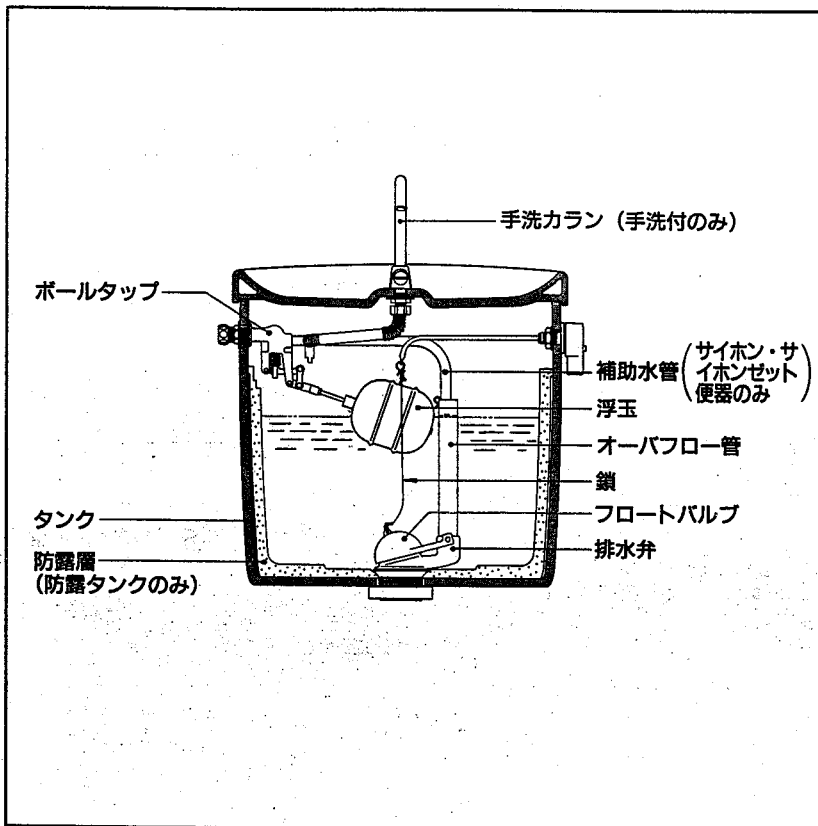
## ご愛用のしおり

- このたびは、TOTOロータンク用金具をお求めいただきまして、まことにありがとうございました。このしおりをよくお読みのうえ、正しくお使いください。
- このしおりは、大切に保存しておいてください。

### もくじ

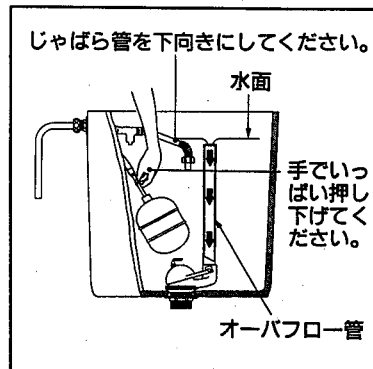
- 各部のなまえ……………1~2
- 使用上の注意……………3~4
- 手入れのしかた……………5~6
- 故障したときは……………7~11

# 各部のなまえ



## タンクから水をあふれさせないために

万一、ボールタップが故障した場合、水が止まらなくなって、タンクからあふれることがあります。次の要領であらかじめ元バルブを調節し、万一ボールタップの水が止まらなくてもタンクから水があふれないようにしてください。

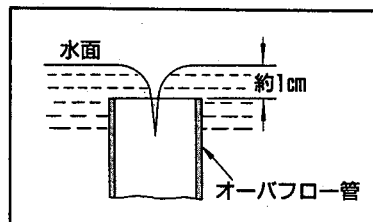


(1)元バルブをしめてタンクの蓋をとり左図の要領で水が飛び散らないようにしてください。

(タンクの蓋は7ページに従って取りはずしてください。)

(2)次に浮玉を押し上げて元バルブを徐々に開いてください。

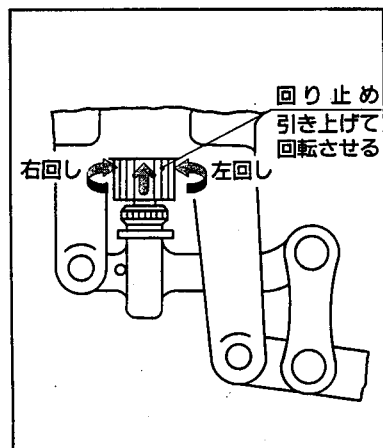
この状態で水面がオーバフロー管より1cm以上上昇しない程度に元バルブの開きを調節してください。



## 止水水位が合っていないときは

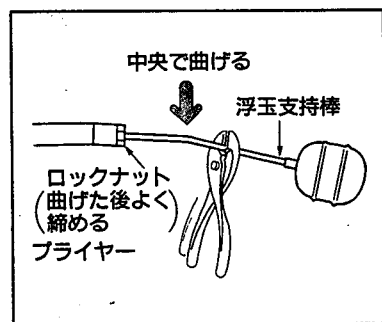
次の要領でタンクに水が溜まったときの水面がオーバーフロー管に印してあるWLに合うように調節してください。

### A. 止水水位調節機能付ボールタップの場合



回り止めを図のように引き上げて回すと、水位を上下させることができます。そのとき、浮玉を軽く手で押えておくとスムーズに回ります。水位が高い場合は左方向に、水位が低い場合は右方向に回してください。調節が終わったら回り止めを引き下げて確実にロックしてください。調節後、水を流し、水位が合っているかご確認ください。(手洗付の場合は、じゃばら管接手を下に向けてください。)

### B. 上記以外のボールタップの場合



浮玉支持棒を折れないように注意して曲げて水位を調節してください。

## 主要部分の役目

### ボールタップ

水は、給水管を通り、ここからタンクに入ります。ボールタップはタンクに入った水が、一定の高さまで溜まると浮玉の浮力によって自動的に水を止める役目をします。

### フロートバルブ

タンクに溜まった水を便器に流したり、止めたりする弁の役目をします。

### オーバーフロー管

万一ボールタップが故障して水が止まらなくなったとき、タンクからあふれる前に、ここから便器の方へ流す役目をします。

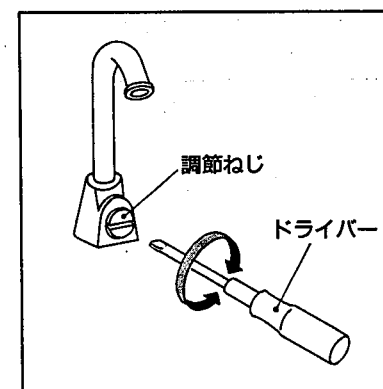
なお、ボールタップからの流水量が多すぎると、その役目を十分に果たしませんので、元バルブで流水量を調節しておく必要があります。

### 防露層 (防露タンクのみ)

水温が低く、室温や湿度が高いときはタンクの表面に露が生じ、床へ流れ落ちることがあります。防露層はこのような露を防ぐ役目をします。

### 手洗吐水量調節ねじ

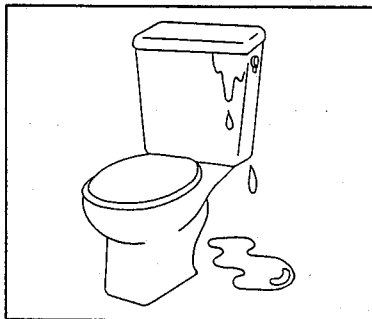
手洗吐水量を適量に調節する役目をします。



ドライバーなどで調節ねじを回して、適当な吐水量に調節してください。

# 使用上の注意

## 1.元バルブでタンクへの流量を調節してご使用ください。

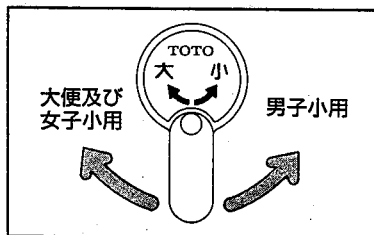


流量が多すぎると、ボールタップが故障したとき、オーバーフロー管から流れきれず、タンクからあふれて床を水びたしにしたり、階下に被害を及ぼすことがあります。また、使用水量も多くなります。  
 ※他の水栓の吐水量に支障のない程度に元バルブで絞ってください。

## 2.レバーハンドルの使い方

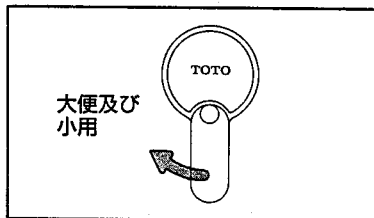
### (A)大小切替表示がある場合

※女子小用の場合は紙が流れませんで(大)の方でご使用ください。  
 ※(小)の方で使用されるときは手を離すとすぐ止まりますので、便器内の汚水が清水と入れ替わるまでハンドルを持ち続けてください。



### (B)大小切替表示がない場合

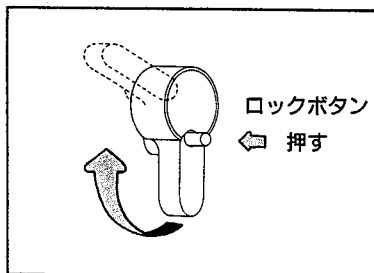
※大便及び小用ともに矢印方向でご使用ください。



## 3.凍結のおそれがある場合

タンクレバーのロックボタンを押し、レバーがロックされるようにして、次の要領でご使用ください。  
 (1)使用前にタンクレバーを下向きにし、水抜栓を開いてタンクに貯水してください。

(2)洗浄後はタンクレバーを矢印の方向に(大小切替ハンドル付の場合「大」の方向)一杯に回したままにし、水抜栓を閉じてください。



## 水がとまらない

下表に従って修理してください。

状態	(1)あふれている	(2)あふれていない
原因の一例	 ボールタップの弁座パッキンの摩耗などにより、止水位が高くなって生じることがあります。	 排水弁のフロートバルブがいたんでいるために水がとまらないことがあります。
修理の方法	止水位がオーバーフロー管のWLに合うように、ボールタップの水位調節部を操作してください。調節方法は次ページをご覧ください。 もし、この調整をしてもなおらないときは修理を依頼してください。	フロートバルブは消耗品です。いたんだら新しいものと交換してください。

※部品の購入先は最寄りの弊社事業所にお問い合わせください。

# 故障したときは

簡単に直らない故障の場合は故障の状態をご確認の上、お近くの工事店が役所の指定工事店にご依頼ください。指定工事店がどこにあるかわからないときは、役所の上下水道担当窓口にお問い合わせください。なお、ご不明な点がございましたら、最寄りの弊社事業所にご相談ください。

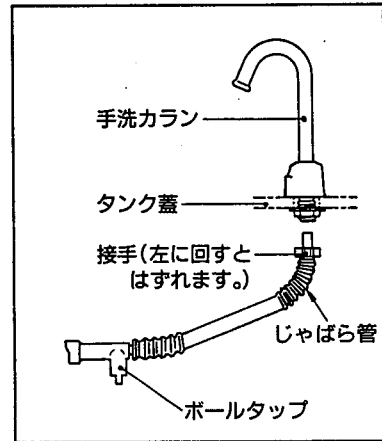
## 修理を依頼される前に

トイレには、水が止まらない、タンクに水が溜らないなどの故障がときとして起こる場合があります。

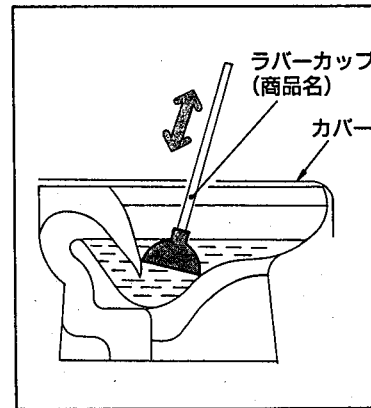
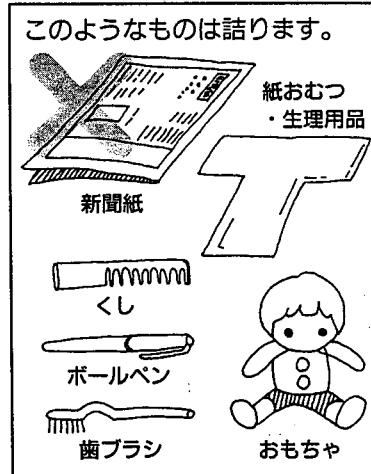
むずかしい故障は、専門の工事店さんに任せるとしても、まず診断して簡単な故障はご家庭で修理されてはいかがでしょうか。

(8ページ参照)

### タンク蓋のはずし方

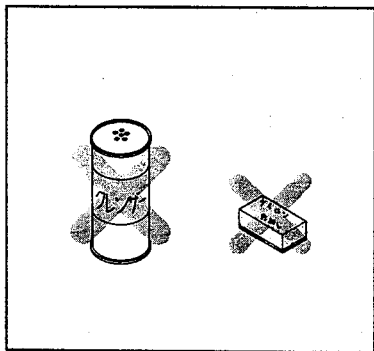


- (1)元バルブを閉めてください。
- (2)タンクの蓋を取りはずしてください。
  - (A)手洗無しの場合  
タンクの蓋を持上げると取りはずせます。
  - (B)手洗付の場合  
手洗カランとボールタップがじゃばら管で接続されています。タンクの蓋を持上げてから接手をゆるめると取りはずせます。



- 4.便器には柔らかい紙以外のものは流さないでください。また多量の紙を一度にまとめて流さないでください。詰る原因となります。誤って物を落としたときは、水を流す前に必ず拾い上げてください。
- 5.万一、便器が詰ったときは水を流さないでください。そのまま水を流すと便器から汚水があふれ床を汚します。  
ラバーカップを使用し、次の要領で詰りを取ってください。  
便器の排水入口をふさぐように、ラバーカップを静かに押しつけ、勢いよく手前に引いたり押ししたり数度繰返してください。  
そのとき、透明ビニルでカバーしておくと汚水の飛び散りを防ぐことができます。  
ラバーカップは百貨店、スーパー、金物店などで販売されています。ラバーカップが使用できるのは、汚物や紙などが詰ったときです。固形の異物が詰ったときは、取れませんので、お近くの工事店に、ご相談ください。

# 手入れのしかた



器具はお手入れ次第で清潔さを保ち、長持ちさせることができます。日頃からこまめに手入れをしてください。なお、クレンザーやナイロンたわしは器具の表面を傷つけますので使用しないでください。

## 1. 金具の手入れ

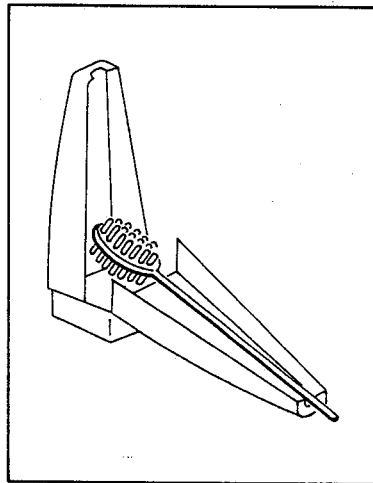
見える部分の金具はめっきをしていますが放っておくとサビが生じます。普段は柔らかい布で磨き、ときにはミシン油やカーワックスをしみこませた布でふくと、いつまでも美しい輝きを失いません。なお、酸性洗剤はめっき面を侵しますので使用しないでください。もし付着したときは、十分に水洗いしてください。

## 2. 便座の手入れ



通常は、乾いた布でふいてください。汚れがひどいときは、適量にうすめた食器用中性洗剤を含ませた布でふき、そのあと必ず乾いた布で水気をふきとってください。消毒は、逆性石けんを適量にうすめて使用してください。酸性やアルカリ性のトイレ用洗剤、ベンジン、シンナー及びクレンザー、たわしなどの使用は、本体をいためますので、絶対にやめてください。

## 3. 便器の手入れ



便器の内面は洗淨水で洗われますが、便の状態によっては、付着して落ちにくいことがあります。そのままにしておくと、乾燥してなかなか取れなくなりますので汚れたらすぐに洗い落すようにしてください。百貨店、スーパー、金物店などで図のような棒たわしが販売されていますので、備えておかれると便利です。