

ビルトインガスコンロ(片面焼グリル付)

品番 E32E5NZ・E32E5NHZ・S32E5NZ
E32E6NZ・S32E6NZ

取扱説明書

品番の頭には「QG」などのキッチンシリーズを示す英字が入ります。

家庭用

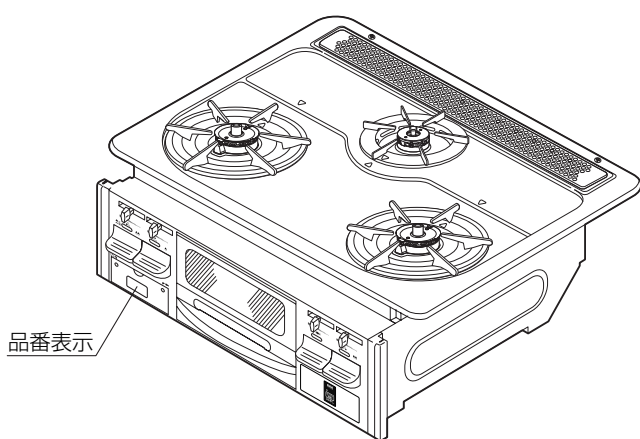
このたびはビルトインガスコンロをお買い上げいただきましてまことにありがとうございます。

保証書付

- この取扱説明書・保証書をよくお読みのうえ、正しく使用してください。そのあと大切に保管し、わからないときは再読してください。
- 保証書に「お引渡し日、販売店名」などが記入されているか必ず確かめて、販売店からお受け取りください。
- この取扱説明書・保証書を紛失した場合は、お買い上げの販売店にて再購入してください。ただし、保証は本体をお引渡し日から1年間となります。

型 式 名

DG32E5SR
DG32E6SR



も く じ

ページ

1. 使用前に

- とくに注意していただきたいこと・・・1~4
- 周囲の防火措置(機器の設置)について・・・5
- 使用前の準備・・・6
 - ・乾電池の取り付けかた・・・6
- 各部のなまえと特長・・・7~8

2. 使いかた

- コンロを使用するときの注意・・・9~12
- 点火・消火のしかた(コンロ)・・・13~14
- グリルを使用するときの注意・・・15~16
- 点火・消火のしかた(グリル)・・・17~18
- 安全機能・温度センサーについて・・・19~20

3. 点検・お手入れ、他

- 点検・お手入れ・・・21~26
 - ・点検・・・21
 - ・お手入れ・・・22~26
(点検・お手入れ後の取り付け方法)
- 故障かな?と思ったら・・・27~29
- アフターサービス・・・30
- 仕様・・・31
- 保証書・・・34





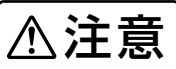
とくに注意していただきたいこと

安全に正しく使用していただくために必ずお読みください。

使用される方や、他の方への危害・財産への損害を未然に防止するために、つぎのような区分・表示をしています。

いずれも安全に関する重要な内容ですので、必ずお守りいただき、内容を理解して正しく使用してください。

■危害・損害の程度による内容の区分

 危険	この表示を無視して誤った取扱いをすると、人が死亡または重傷を負う危険または、火災が切迫して生じることが想定される内容です。
 警告	この表示を無視して誤った取扱いをすると、人が死亡または重傷を負う可能性または、火災が想定される内容です。
 注意	この表示を無視して誤った取扱いをすると、人が傷害を負う可能性および物的損害のみが発生する可能性が想定される内容です。
お願い	安全に快適に使用していただくために、理解していただきたい内容です。

■注意・禁止内容の絵表示

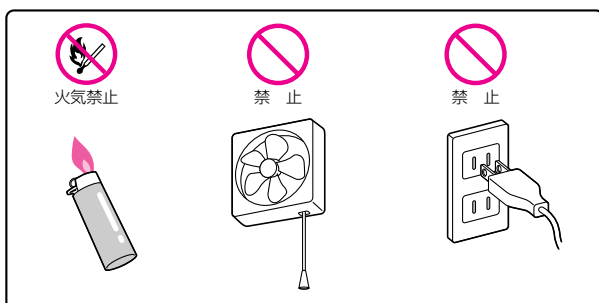
 発火注意	 必ず守る	 禁止	 分解禁止
 火気禁止	 接触禁止		

危険

ガス漏れ時は、絶対に、

- ・火をつけない
- ・電気器具（換気扇など）のスイッチの入・切をしない
- ・電源プラグの抜き差しをしない
- ・周辺の電話も使用しない

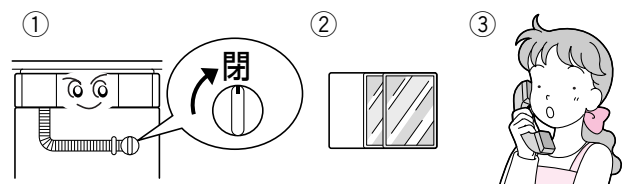
火や火花で引火し、火災の原因になります。



ガス漏れに気づいたときは、



- ①すぐに使用をやめ、機器のガス栓を閉じる。
- ②窓や戸を開け、ガスを外に出す。
- ③販売店または、もよりのガス事業者（供給業者）に連絡する。



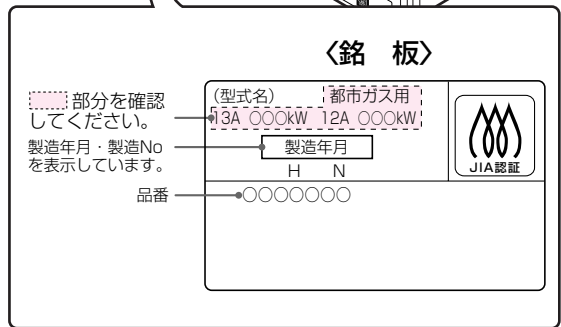
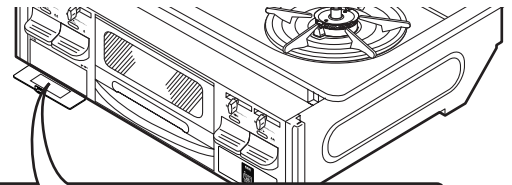
警告



**必ず銘板（電池ケースふたの裏）に表示してあるガス（ガスグループ）で使用する
転居されたときも供給ガスの種類が、銘板の表示と一致していることを確認する**

必ず守る

表示以外のガスで使用すると、不完全燃焼による一酸化炭素中毒になったり、爆発着火でやけどしたり、機器が故障する原因になります。わからない場合はお買い上げの販売店または、もよりのガス事業者に連絡してください。



機器を設置するときは、可燃性の部分から十分離して設置する

必ず守る

火災予防条例で定められています。必ず守ってください。距離が近いと火災の原因になります。



可燃性の壁との距離を確保できない場合は、別売の防熱板を取り付ける

必ず守る

取り付けなかった場合、火災の原因になります。

※防熱板の購入は、お買い上げの販売店または、修理受付センターに連絡してください。



**機器の設置（取り付け、取りはずし）・
移転および付帯工事は、お買い上げの
販売店または、もよりのガス事業者
に依頼する**

必ず守る

ガス配管接続には専門の資格・技術が必要です。



**機器を設置したあとの機器周囲の改装
（吊り戸棚を付けるなど）については、
お買い上げの販売店に相談する**

必ず守る

ご自分で改装されると、設置基準上問題になる場合があります。火災の原因になります。

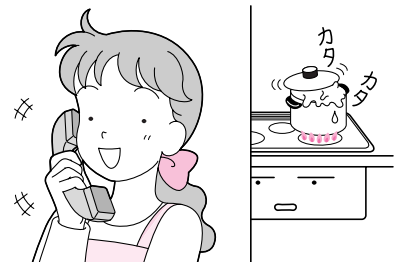


火をつけたまま離れない、就寝・外出をしない

禁止

料理中のものが焦げたり燃えたりするなど、火災の原因になります。

- とくに天ぷら、揚げものをしているときは注意してください。
- グリルを消し忘れると、調理中のものに火がつくおそれがありますので注意してください。
- 電話や来客の場合は、一旦火を消してください。



とくに注意していただきたいこと

〈つづき〉

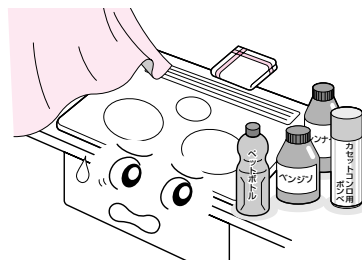


禁止

燃えやすいものを機器の近くに置かない

機器の上や周囲に、ペットボトル、調理油など燃えやすいものや、スプレー缶、カセットコンロ用ボンベなど、引火のおそれのあるものを置かない。

火災の原因や熱でスプレー缶の圧力が上がり、スプレー缶が爆発するおそれがあります。



禁止

引火のおそれのあるものは使用しない

機器の周囲ではスプレー、ガソリン、ベンジンなど、引火のおそれのあるものを使用しない。

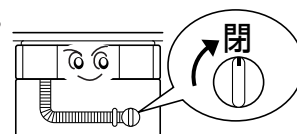
火災の原因になります。



必ず守る

使用後は必ず消火を確認する

火災のおそれや、思わぬ事故の原因になります。就寝・外出時は機器のガス栓も閉じてください。



分解禁止

分解禁止

お手入れが必要なところ以外は、絶対に分解したり修理・改造を行わない。

ガス漏れや火災・故障の原因になります。



必ず守る

異常時・緊急時の処置

●使用中に異常燃焼、異常音、臭気など感じられたときや地震、火災などの緊急の場合は、下記の手順に従ってあわてずすみやかに処置し、すぐにお買い上げの販売店または、もよりのガス事業者に連絡する。

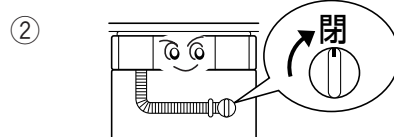
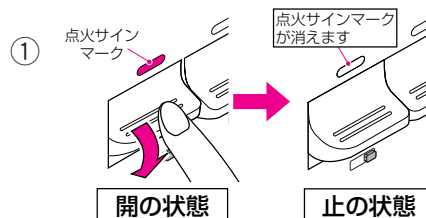
火災・一酸化炭素中毒のおそれがあります。

①バーナーの火を消す。

(点火／消火ボタンを **止の状態** にする。)



②機器のガス栓を閉じる。



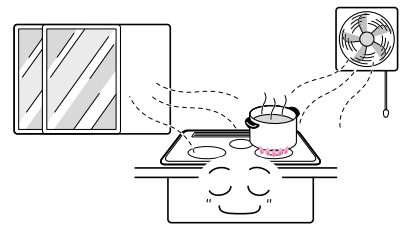
●再使用するときは、9ページからの『使いかた』の手順に従って操作する。わからない場合はお買い上げの販売店または、もよりのガス事業者に連絡してください。

⚠ 注意



使用中は換気をする

使用中は窓を開けたり換気扇を回すなど、換気を行ってください。換気を行わないと、他の燃焼機器と同時に使用した場合など、不完全燃焼による一酸化炭素中毒の原因になります。ただし、自然排気式給湯器、ふろがまを使用している場合は換気扇を回さず、窓を開けて換気をしてください。排気ガスが逆流して、一酸化炭素中毒の原因になります。



調理以外の用途には使用しない

練炭の火起こしや、衣類(ふきんなど)の乾燥などに使用しない。過熱・異常燃焼による機器焼損や、衣類などが落下して火災の原因になります。



幼児や小さなお子さまには触らせないように注意する

思わぬ事故の原因になります。(7ページロック機能について参照)



点火操作をしても点火しない場合は、**点火／消火ボタンを押して止の状態**にし、周囲のガスがなくなってから再度、点火操作を行う

すぐに点火操作をすると、周囲のガスに引火して衣服に燃え移ったり、やけどをする原因になります。



使用するバーナーの点火／消火ボタンを間違えて操作しない

別のバーナーが点火し、火災のおそれがあります。



使用中・使用直後は操作部以外は触らない

機器本体とその周辺および調理用具が熱くなっており、やけどの原因になります。とくに小さなお子さまがいる家庭では注意してください。



点検・お手入れの際は、機器が十分冷えてから必ず手袋をして行う

手袋をしないでお手入れすると、やけどや機器の突起物などでけがをする原因になります。

お願い

■この製品は家庭用ですので、業務用のような使用をすると、機器の寿命が著しく短くなります。

■長期間使用しない場合は・・・

- 機器のガス栓を閉じてください。(長時間使用しない場合も機器のガス栓を閉じてください。)
- 各部の汚れを取り除き、ほこりや異物が入らないようにビニールなどをかけてください。
- 乾電池を電池ケースより抜いてください。乾電池の液漏れにより、機器をいためる原因になります。

■トッププレートはネジで固定されています。修理技術者以外の方は取りはずさないでください。

■機器下にオープン設置して使用している場合、オープンのとびらを半開きのままで放置しないでください。やけどや過熱による変形の原因になります。

(E32E6NZ・S32E6NZタイプのみ)

■みそ汁を温めなおすときは火力を弱めにして、よくかき混ぜながら温めなおしてください。

強火で急に温めなおすと鍋底に沈んだみそが突然噴きあがり、鍋がはねあがってやけどをするおそれがあります。(とくにだし入り豆みそ(赤みそなど)のときは注意してください。)

■機器を廃棄する場合は・・・

- 機器を取り替えた場合、旧機器は専門の業者に処理を依頼してください。もし、お客様で旧機器の処理をされる場合、乾電池を使用している機器は、乾電池を取りはずしてから正規の処理をしてください。

■機器や機器周辺(システムキッチンの天板など)に水をかけたり、水を流しての掃除はしないでください。

機器内部に水が浸入し、故障の原因になります。

■冷暖房装置の吹き出し口の近くや強い風が吹き込む場所には設置していないことを確認してください。

火が途中で消えたり不完全燃焼の原因になります。

1 周囲の防火措置(機器の設置)について

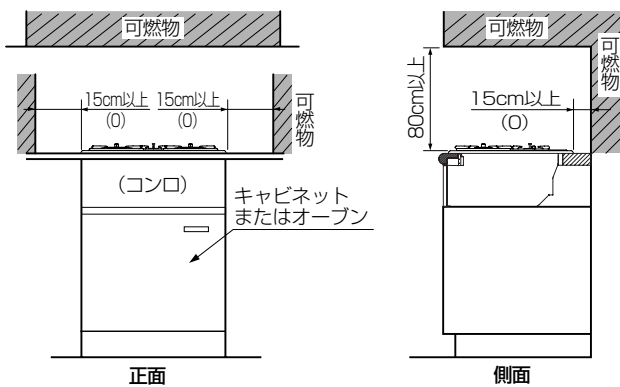
■機器の設置・移転および付帯工事は、お買い上げの販売店または、もよりのガス事業者に依頼し安全な位置に正しく設置してください。

防火上の離隔距離

- ◎機器を設置する周囲の壁などが、防火上安全な場所かまたは、防火上有効な間隔を確保することができる場所に設置してください。
- ◎この機器は防火性能評定品です。

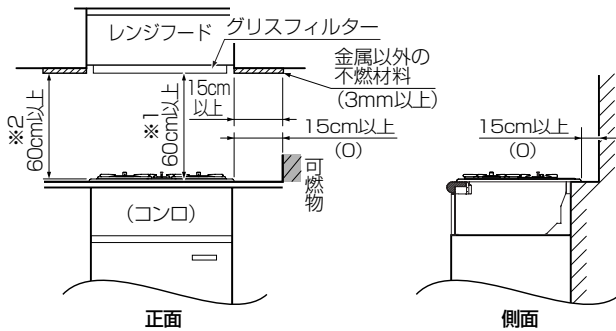
※機器の周囲の可燃物(可燃材料、難燃材料または、準不燃材による仕上げをした建物の部分も含む)とは、下表に基づき下図の離隔距離を確保してください。

機器の周囲が可燃物の場合



ガス機器防火性能評定品 可燃物からの離隔距離(cm)			
上方	側方	前方	後方
80以上	15以上	15以上	15以上
上方がレンジフードファンおよび不燃材の場合 グリズフィルター			
15以上	60以上	60以上	15以上
15以上			15以上
金属以外の不燃材 (3mm以上)			
財団法人 日本ガス機器検査協会			

レンジフードおよび不燃材の場合



防火性能評定シール
(トッププレートに貼付)

※1 レンジフードファン以外の場合は80cm以上。
※2 不燃材料がない場合は80cm以上。

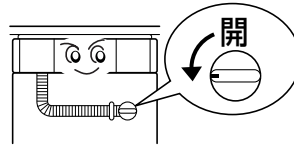
- ※()内は、周囲の壁が不燃材料で有効に仕上げた部分もしくは、防熱板を取り付けたときの寸法です。
- ◎上記離隔距離がとれない場合は、必ず防熱板による防火措置を行ってください。

⚠注意

- 防熱板(別売品)は、必ず指定のものを使用する。
 - 防熱板に同梱されている「取付説明書」に従って正しく取り付ける。
- 火災のおそれがあります。

1 使用前の準備

■機器のガス栓を全開にする。



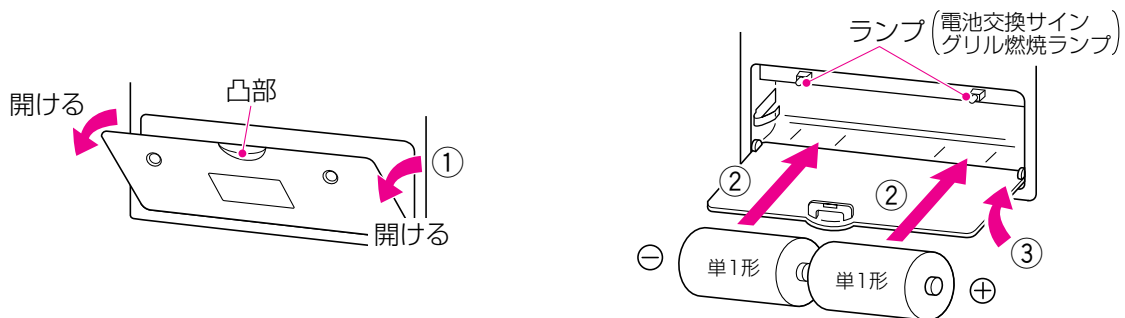
■乾電池の取り付けかた。(電池ケースはパネル前面にあります。)

アルカリ乾電池(単1形：1.5V)を2個使用します。

- アルカリ乾電池を使用しての電池の寿命はおよそ1年がめやすです。
(付属の乾電池は工場出荷時に納められたもので、自然放電のため、寿命が短くなっている場合があります。) 取り替え時は付属品と同等の新しいアルカリ乾電池(単1形：1.5V)を2個同時に取り替えてください。
※同等のアルカリ乾電池以外のものを使用されると寿命が短くなる場合があります。
- 点火/消火ボタンを「開の状態」で放置しておくとう電池消耗の原因となりますので、調理終了後は「止の状態」にしてください。

乾電池の取付手順

- ①電池ケースふた上部の凸部を指でひっかけて矢印の方向に開ける。
 - ②乾電池2個を、図のように矢印方向に従って電池ケースに組み込んでください。
 - ③電池ケースふたを元に戻してください。
- ※乾電池を取りはずすときは、上記要領で乾電池2個を取りはずしてください。



お願い

- 乾電池を交換するときは古いものを混ぜて使用しない。乾電池の寿命が短くなったり、液漏れする原因になります。
- 乾電池の⊕⊖方向は間違えないでください。点火できなくなります。
- 電池ケースに水などの異物が入った場合、ふき取ってきれいにしてください。
電池機能不良の原因となります。
- 電池ケースふたは水平まで開きます。それ以上は無理に開かないでください。
ふたが破損する原因になります。
- ランプには触れないよう注意してください。
無理な力が加わると、ランプがつかなくなったり、ふたが閉まらないなどの原因になります。

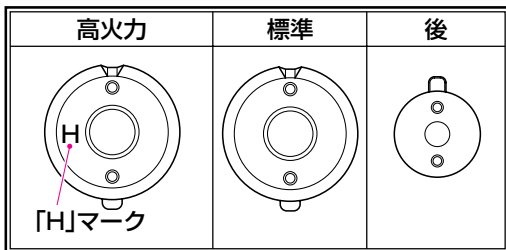
使用前に

1 各部のなまえと特長

品番	前面パネル
E32E5NZ	ブラック
E32E5NHZ	
E32E6NZ	
S32E5NZ	シルバー
S32E6NZ	

●操作部やパネルなどに保護シートが貼ってある場合があります。取りはずして使用してください。

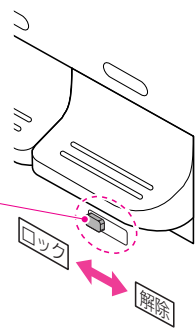
『バーナーキャップの形状』



■ロックとは…

点火/消火ボタンが「止の状態」のとき、ロックつまみを左方向に動かすとロック状態になり、点火/消火ボタンの操作ができなくなります。

ロックつまみ
(各点火/消火ボタン)
の下部にあります。



★ 標準(左前)バーナー

標準バーナー用温度センサー

トッププレート

標準(左前)コンロ用
点火/消火ボタン

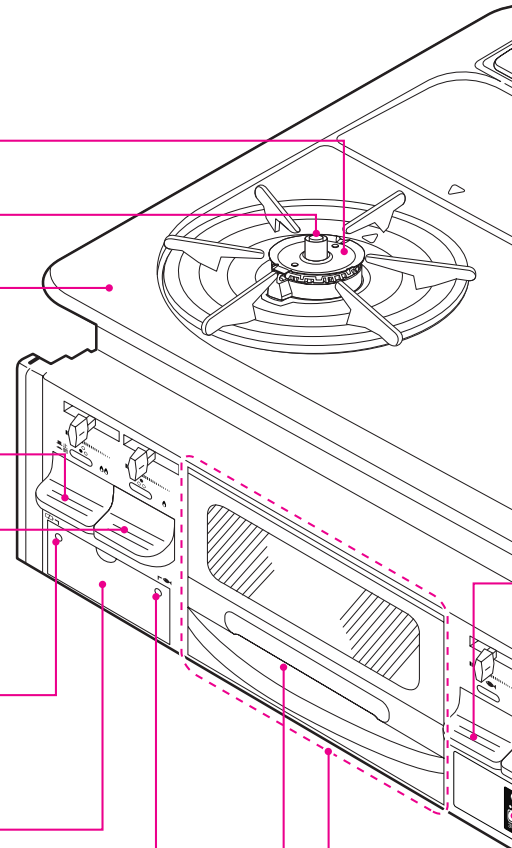
小(後)コンロ用
点火/消火ボタン

電池交換サイン 21
乾電池の交換時期をお知らせします。

電池ケースふた
裏面に銘板貼付

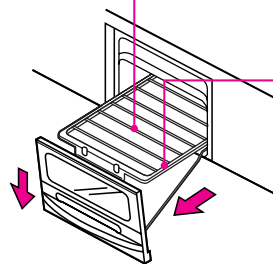
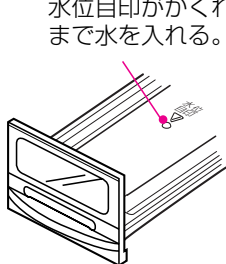
グリル燃焼ランプ

グリルとびら取っ手



[グリルとびら部]

水位目印がかけれる
まで水を入れる。

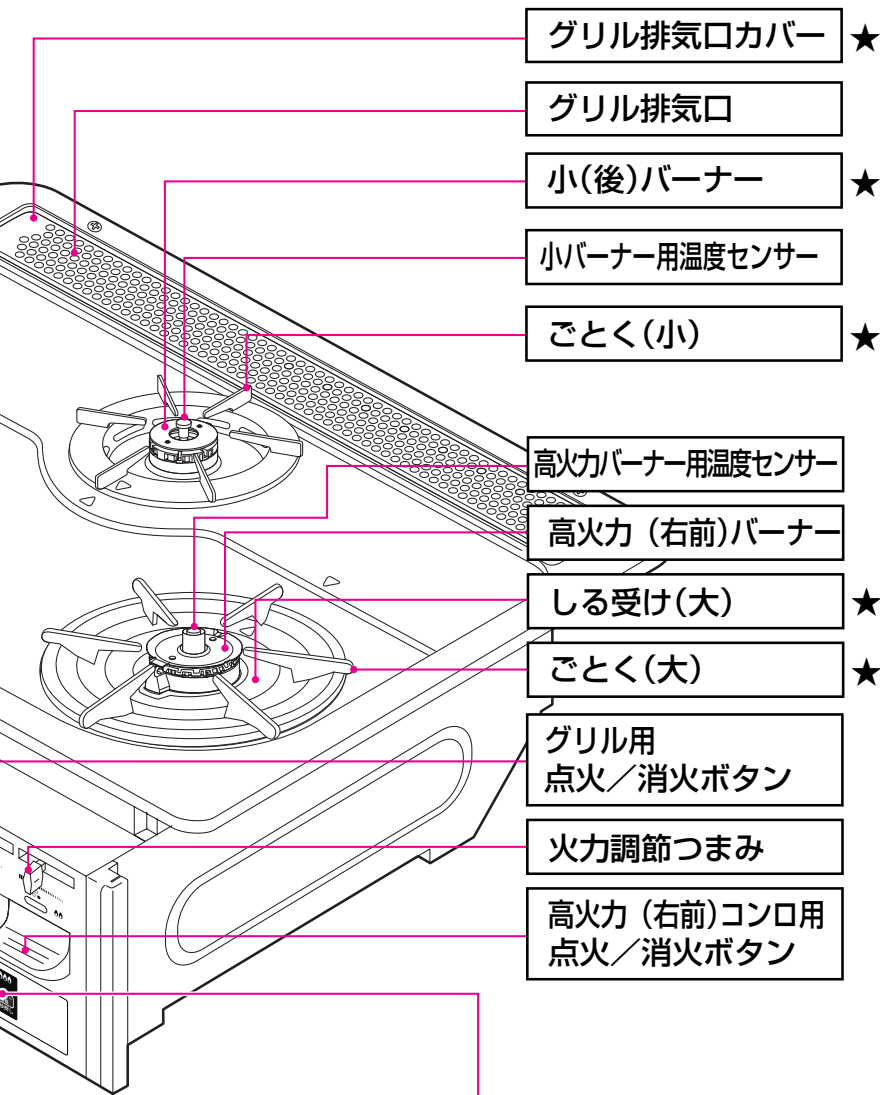


グリル焼網 ★

グリル水入れ皿 ★

※グリル使用時には必ず
約300mLの水を入れて
てください。

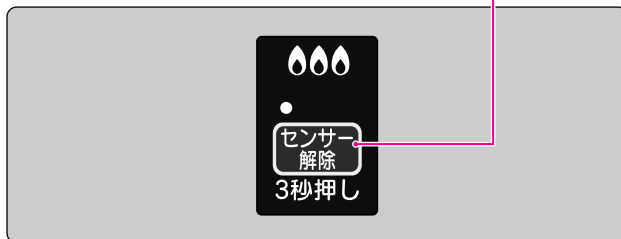
★印は交換対応部品です。詳しくは31ページ『消耗品一覧』を参照してください。



[センサー解除操作部]

※点着火後に設定できます。

センサー解除キー



コンロバーナーで **便利機能の追求**

■センサー解除モード(高火力バーナー)

炒めものや、いりもの料理(ごま・大豆など)のように高温を必要とする調理の場合に使用します。

■センサー解除 キー3秒押しで選択できます。

- 揚げものなどの油調理はしないでください。
- センサー解除モードは、最大1時間(高温で30分)で自動消火します。
- 焦げつき自動消火機能は作動しません。

安全性の追求

■立消え安全装置

👉 19

風や煮こぼれで火が消えた場合、自動的にガスを止めます。

■コンロ消し忘れ消火機能

👉 19

点火後約2時間で自動的にガスを止め消火します。高温調理の場合で消し忘れと判断したときは約30分で自動的にガスを止め消火します。

■焦げつき自動消火機能

👉 20

空だきや、煮もの調理をしているとき、鍋の焦げつきを検知して自動的にガスを止め消火します。

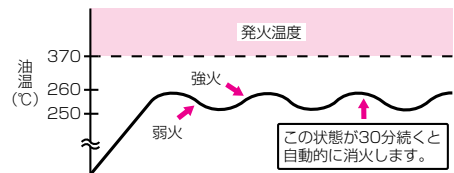
■天ぷら油過熱防止機能

👉 20

高温調理(炒めもの・焼きものなど)をするときや、天ぷら油が過熱されたときなど、油の発火温度とされる370℃に過熱される前(約250℃~260℃)に「強火」「弱火」をくり返し、消火しないようまた、発火しないように自動的に温度調節します。

この状態が30分続くと自動的にガスを止め消火します。

※小バーナーは、油の温度が約250℃になると、自動的にガスを止め消火します。(温度調節は行いません。)



■グリル消し忘れ消火機能

👉 19

点火後約22分で自動的にガスを止め消火します。

■グリル異常過熱防止センサー

👉 20

グリル庫内や受け皿の温度が異常に高くなったとき自動的にガスを止め消火します。

■グリル燃焼ランプ

👉 17

着火するとランプでお知らせします。

■点火/消火ボタン戻し忘れブザー

👉 19

戻し忘れた場合は安全機能がはたらいってから約1時間の間、5分おきにブザー音『ピー』でお知らせします。

※ 📖 内の数字は参照ページを示しています。

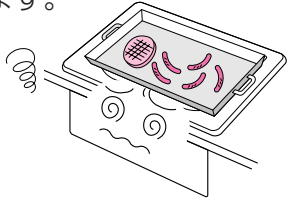
2 コンロを使用するときの注意

警告



禁止

コンロをおおったり、炎をふさがない
 コンロをおおうような大きい鉄板類や鍋を使用すると、不完全燃焼による一酸化炭素中毒や異常過熱による火災や塗装の変色・はく離、機器焼損・変形の原因になります。



禁止

市販の補助具(アルミはく製する受け、省エネ性をうたった補助具、焼網など)は使用しない

この機器の付属品あるいは指定のもの以外は使用しないでください。不完全燃焼による一酸化炭素中毒や、異常過熱による火災や塗装の変色・はく離、機器焼損・変形の原因になります。



禁止

鍋などがトッププレートからはみ出した状態では使用しない

火災や機器焼損の原因になります。



禁止

揚げもの調理には、センサー解除モードを使用しない

センサー解除モードは天ぷら油過熱防止機能の消火温度が高くなっていますので、調理油が過熱され発火のおそれがあります。

注意



禁止

点火操作時や使用中はバーナー付近に顔や手および衣類などを近づけない

衣類が燃えたり、やけどのおそれがあります。

調理中に温度センサーが作動し、自動的に“弱火”⇔“強火”と炎の大きさが変化する場合があり、やけどをするおそれがあります。(高火力・標準バーナー)



禁止

トッププレートに、直接高温の鍋などをのせない

トッププレートの変色や、損傷の原因になります。



禁止

ごとくをはずして、直接コンロに鍋を置いて使用しない

不完全燃焼や機器焼損の原因になります。



禁止

しる受けに水を入れて使用したり、機器内に水をこぼしたりしない

機器の故障の原因になります。



必ず守る

点火時、バーナーに着火したことを確認する

火災のおそれや、思わぬ事故の原因になります。



必ず守る

鍋の種類に注意して使用する

- 底が凹んだ鍋、底がすべりやすい鍋、径の小さい鍋などは、不安定な状態で使用しない。
- 中華鍋などの底の丸い鍋は、必ず取っ手を持ちながら使用する。
- 片手鍋、フライパンなど重心が片寄った鍋は不安定な状態にならないよう、取っ手をごとくのツメ方向に合わせる、取っ手を持って使用する、取っ手を機器の前面からはみ出さないよう横に向けて置くなど、安定した状態で使用する。

不安定な状態で使用すると、鍋が傾いてやけどをするおそれがあります。

〈つづき〉



必ず守る

強火で使用する場合、鍋やフライパンなどの取っ手に注意して火力を調節する

やけどのおそれや、取っ手部の損傷の原因になります。



必ず守る

やかん、鍋などの大きさに合わせて、火力を調節する

はみ出した炎により、やかんや鍋の取っ手が加熱されて、やけどや取っ手の焼損の原因になります。

お願い

■使用中もときどき、正常に燃焼していることを確認してください。

■長時間使用していなかったり、初めて使用するときは配管内に空気が入っていて点火しにくい場合があります。しばらく待ってから、再度点火してください。

■煮こぼれに注意してください。

煮こぼれしたときやバーナーに煮こぼれがかかったときはその都度お手入れを行ってください。

21～26ページの『点検・お手入れ』に従って行ってください。

機器の内部に煮汁が浸入しますと機器故障の原因になります。

また、バーナーに煮こぼれがかかったまま放置すると炎口がつまり、機器内部で燃えることにより機器焼損のおそれがあります。

※お手入れの際は機器が十分冷えてから行ってください。

■コンロを弱火で使用している場合は、機器下のキャビネットとびらをゆっくり開閉してください。火が途中で消える場合があります。

■風などがコンロの炎にあたらないように配慮して使用してください。

窓からの風や冷房装置の風の影響で、火が途中で消える場合があります。

■弱火のときは炎が見えにくい場合があります。消し忘れに注意してください。

■強火で長時間で使用された場合、まれに鍋とごとくがくっつくことがありますので、鍋を動かすときは注意してください。

2 コンロを使用するときの注意

温調機能を使用するときにとくに注意してください。

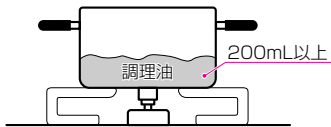
警告



必ず守る

コンロバーナー(天ぷら油過熱防止機能付)で使用する調理油の量は200mL以上で行う

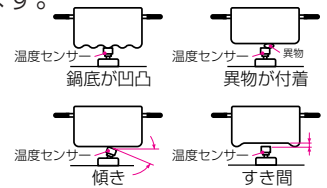
調理油の量がへってきたり、はじめから少ないと発火することがあります。



禁止

温度センサーの上面と鍋底が密着していないときは使用しない

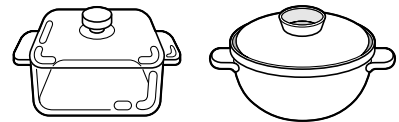
- 調理油の量に関係なく発火することがあります。
- 焦げつき消火機能が正しくはたらかない場合があります。



禁止

耐熱ガラス容器、土鍋など、熱が伝わりにくい容器で油料理しない

天ぷら油過熱防止機能がはたらかず、調理油が発火し、火災の原因になります。



注意

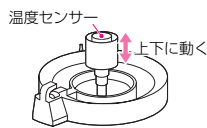


必ず守る

温度センサーが上下にスムーズに動くことを確認する。また、温度センサーのお手入れはこまめに行う

※お手入れ方法は26ページを参照してください。

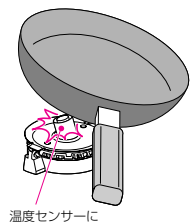
鍋に密着しないと、温度センサーが正常に作動しない場合があります。



禁止

温度センサーに強いショックを加えたり、キズをつけない

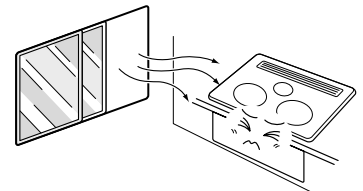
温度センサーが故障すると、天ぷら油過熱防止機能などが正常に作動しません。



温度センサーに強いショックを加えない

お願い

- 温度センサーにより鍋底の温度を検知してバーナーを制御するため、風があたるとセンサー機能が正しくはたらかないことがあります。窓から吹き込む風やエアコン、扇風機の風などがコンロの炎にあたらないように配慮して使用してください。









- 鍋の重さは温度センサーの密着を確実にするため300g以上(調理物の重さを含む)が必要です。とくに片手鍋などは、不安定になりやすいので注意してください。

- 調理中に鍋をのせかえるときは、一旦火を消してからのかえてください。煮もの調理から火をつけたまま天ぷら鍋にのせかえたり、コンロから鍋をはずされている時間が長く続くと、センサーがはたらき弱火になったり自動消火することがあります。

《温度センサー付バーナーに適した鍋・中華鍋の選びかたについて》

鍋の選びかた

鍋などの種類	煮ものなど	炒め料理など
アルミ製の鍋・文化鍋 	○	※3 ○ 油の量：200mL以上
ホーロー・打ち出し・ステンレス(厚手)の鍋 	○	※3 ○ 油の量：200mL以上
ステンレス(薄手：鍋底厚み2mm未満)の鍋 	○ ※2	×
無水鍋・多層鍋(ステンレス厚手鍋) 	○ ※1	※3 ○ 油の量：200mL以上
鉄製の鍋・中華鍋・フライパン 	○	※3 ○ 油の量：200mL以上
土鍋・圧力鍋・耐熱ガラス容器 	○ ※1	×

○：適しています。 ×：発火する場合がありますので使用しないでください。
 ※1：温度を正しく検知できない場合があります、途中消火したり、焦げつく場合があります。
 ※2：薄手の場合、焦げつく場合があります。
 ※3：油料理の場合の油の量を示します。

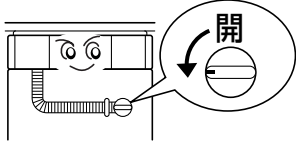
中華鍋について

- 鍋底と温度センサーが密着していることを確かめてから使用してください。
- 中華鍋の種類や使いかたによっては鍋が安定せず、温度センサーが正しくはたつきません。このようなときは、別売(ハーマン製)の中華鍋用補助ごとくを使用すると鍋が安定して使いやすくなります。
- ※ 中華鍋によっては別売の中華鍋用補助ごとくを使用すると、温度センサーに密着せず、安全機能がはたらかない場合がありますので、注意して使用してください。
- ※ 中華鍋は、左右前コンロ側で使用してください。
- ※ 別売の中華鍋用補助ごとくのお求めは、修理受付センター(0120-38-8180)にお問い合わせください。

2 点火・消火のしかた(コンロ)

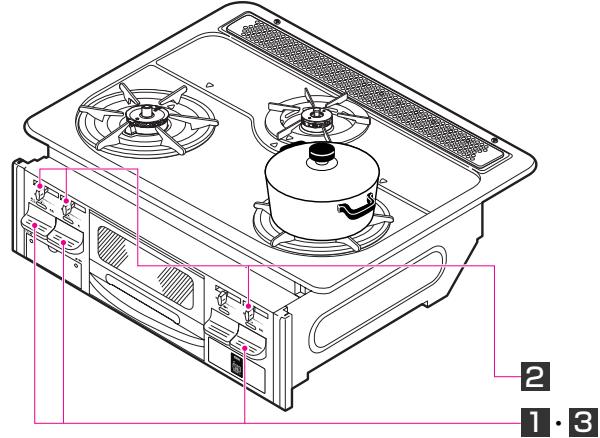
点火前に ※コンロを使用する前に「コンロを使用するときの注意」(P9～12)をよく読んでから使用してください。

- 点火/消火ボタンが **止の状態** で機器のガス栓を全開にしてください。



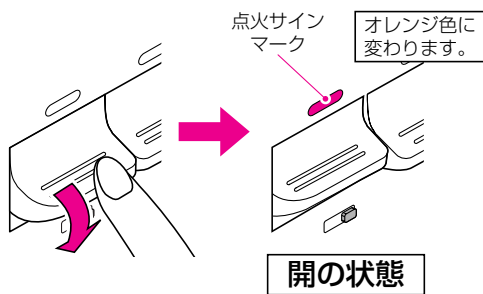
- ロックが解除されていることを確認してください。(7ページ参照)

鍋やフライパンなどを中央に置く。



1 点火

- 点火/消火ボタンを止まるまでいっぱい押し。



- パチパチとスパークして点火します。点火した後、着火を確認してから手を離してください。
- 点火/消火ボタンを押した後、手を離しても数秒間スパークします。
- ※ 万一点火しないときは、点火/消火ボタンを押し **止の状態** に戻し、周囲のガスがなくなるのを待ってから再度、点火操作してください。
- 点火中、点火後は点火サインマークがオレンジ色に変わります。
- ※ 点火サインマークは点火/消火ボタンの操作をするだけで色が変わります。点着火の有無とは関係ありませんので注意してください。
- 火力調節つまみが弱火側(右側)にある場合、つまみは強火側(左側)に動きます。高火力バーナーは安全のため、火力を少し弱くして点火するようになっています。つまみが強火(左側)にある場合は弱火側(右側)の方向へ動きます。

調理するときのコツ(標準バーナー)

- 炒めもの(野菜炒め、目玉焼き、ハンバーグなど)をする場合

- 1分程度予熱をしてください。予熱時間が長すぎると安全機能がはたらいて消火する場合があります。



- きんぴらごぼう・インスタント焼きそばなどをする場合

- 水分が蒸発しても加熱を続ける料理の場合、途中で安全機能がはたらいて(焦げつきと判断)消火することがあります。このようなときは高火力バーナーのセンサー解除モード(8ページ参照)を使用してください。

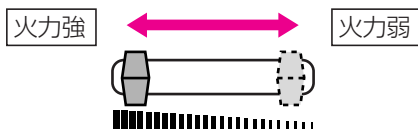
- カレー、ジャムなどの加熱をする場合

- トロミのある料理は沸騰するまでかき混ぜたり、鍋を動かしたりしないでください。(焦げつきの程度がきつくなる場合があります。)
- 水分の少ないものは水を加えてください。
- 火力は中火位にしてください。
- 沸騰後は中身の温度にムラができないように、ときどき混ぜてください。



2 火力調節

- 火力調節つまみを左右に動かして調節する。



- 火力調節つまみを左方向へ動かすと火力は強く、右方向へ動かすと火力は弱くなります。
- 炎を見ながら調理に適した位置に加減してください。
- 火力調節つまみはゆっくりと動かしてください。

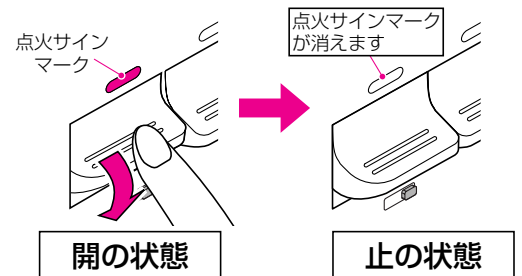
- はやく操作すると、消火したり赤火になる場合があります。
- グリルとコンロを同時に使用すると、コンロの炎が赤色になることがありますが、異常ではありません。

ブザー報知について

コンロバーナーの使用時、機器操作してから約30分毎に使用中(消し忘れ)であることをブザー音『ピピピッ』でお知らせします。

3 消火

- 点火／消火ボタンを止まるまでいっぱい押し続けて手を離す。



2 グリルを使用するときの注意

警告



グリル排気口の上に、ふきん・タオルなどをのせない

不完全燃焼や火災の原因になります。



必ず守る

グリル使用前はグリル庫内を必ず点検する

グリル庫内に食品くず、油くず、布などがあると、使用中に燃えることがあります。また、グリルとびらに魚などをはさみこんだまま使用しないでください。



必ず守る

グリル使用後および連続使用するときは、グリル水入れ皿にたまった脂を取り除く

たまった脂に火がついて火災のおそれがあります。



必ず守る

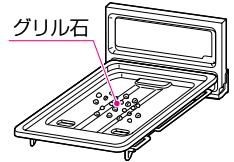
グリル使用中はそばから離れない。

火災の原因になります。



グリル水入れ皿にグリル石、グリルシートなどを入れない

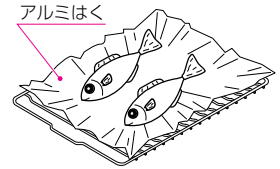
機器の損傷や、たまった脂が加熱され、燃えて火災の原因になります。



発火注意

脂の出る料理には、グリル焼網の上や下にアルミはくを敷かない

アルミはくの上に脂がたまり、発火する原因になります。



注意



必ず守る

グリル水入れ皿を持ち運ぶ際は、冷えてから持ち運ぶ

使用中、使用直後はグリル水入れ皿が高温になっています。また、グリル水入れ皿の出し入れや持ち運ぶ際は、グリル水入れ皿にたまった脂などがこぼれないように注意してください。



禁止

魚を取り出すときなど、手や腕がグリルとびらやガラスに触らないようにする

グリル水入れ皿を引き出すときは、グリルとびら取っ手以外は触らないやけどの原因になります。



接触禁止

グリルを使用するときは、グリル排気口に手や顔などを近づけない。また、鍋の取っ手などが排気口にかからないようにする

高温の排気が出て、やけどや鍋の取っ手が破損する原因になります。



必ず守る

グリル水入れ皿に水を入れて使用する

グリルを使用するときはグリル水入れ皿に必ず300mL以上の水を入れて使用する。また、続けて使用するときには、その都度必ず水を補給する。ただし、水の表面に脂が多くとまったら水を入れ替える。水を入れずに使用すると、火災の原因や異常過熱により、機器損傷の原因になります。



必ず守る

魚などの焼きすぎに注意する

魚などが燃え、グリル排気口から炎が出ることもあり、火災のおそれがあります。グリル庫内で魚などが燃えたり、たまった脂に引火した場合は、すぐに点火／消火ボタンを押して消火してください。

グリルを使用するときの注意

〈つづき〉



グリルとびらに重いものをのせたり、強い力を加えない

グリルとびらがはずれ、けがや機器損傷の原因になります。

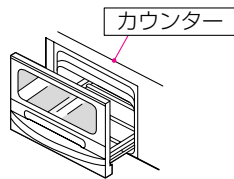


グリルとびらガラスに衝撃を加えたりキズをつけたりしない。また使用中、使用直後に水をかけない
ガラスが割れて、けがややけどの原因になります。



グリルとびらを開けたままグリルを使用しない

機器上部が変色したり、カウンターをこがす原因になります。



発火注意

鶏肉などの脂の多い食材を焼くと、飛び散った脂に引火して、瞬間的にグリル排気口から炎が出る場合があるので注意する

やけどや火災などの原因になります。



必ず守る

使用直後の魚の出し入れは、グリルとびらやグリル水入れ皿、グリル焼網を機器から取りはずさずに行う

グリルとびらガラスやグリル焼網などが熱くなっているため、やけどの原因になります。



禁止

グリル使用中、使用直後はグリルとびら付近を触らない

やけどの原因になります。



禁止

グリル使用直後は、お手入れや点検はしない

やけどの原因になります。



必ず守る

グリルを出し入れするときは、グリルとびら取っ手を持ち、ゆっくり水平に出し入れする。また、グリル水入れ皿を持つときは、ぬれぶきんなどで持たない

ぬれぶきんなどでグリル水入れ皿を持つと、やけどの原因になります。

お願い

■使用中もときどき、正常に燃焼していることを確認してください。

■連続で使用する場合は一旦火を消し、再度点火してください。

グリル庫内が高温になっていると、安全機能がはたらい、焼き上がる前に消火する場合があります。

■冷凍の魚などは完全に解凍してから焼いてください。中心部まで十分に火が通らず、生焼け状態になる場合があります。

■魚などの焼き加減を見るときなど、グリル水入れ皿を約1分以上引き出したままにする場合は一旦火を消してください。

グリル異常過熱防止センサーがはたらい、消火する場合があります。

■長時間使用していなかったり、初めて使用するときは配管内に空気が入っていて点火しにくい場合があります。

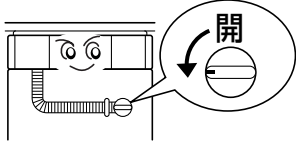
しばらく待ってから、再度点火してください。

■脂の多い魚などを焼いているときは、煙が多く出る場合があります。

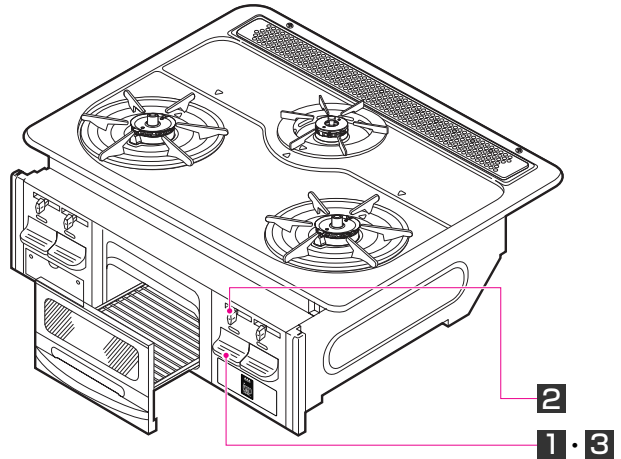
2 点火・消火のしかた(グリル)

点火前に ※グリルを使用する前に『グリルを使用するときの注意』(P15~16)をよく読んでから使用してください。

- 点火/消火ボタンが **止の状態** で機器のガス栓を全開にしてください。



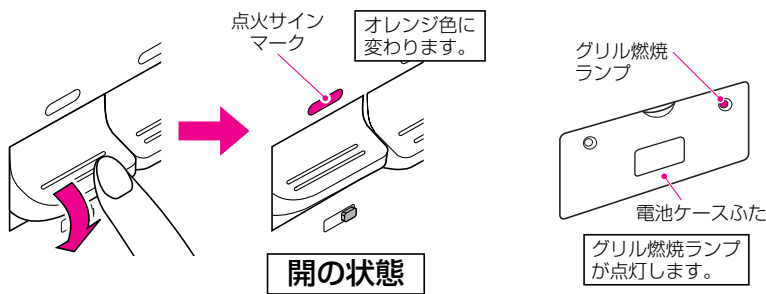
- ロックが解除されていることを確認してください。(7ページ参照)



※脂の多い魚を焼いているときは煙が多く出る場合があります。

1 点火

- 点火/消火ボタンを止まるまでいっぱい押し。



- パチパチとスパークして点火します。点火した後、着火を確認してから手を離してください。着火すると燃焼ランプが点灯します。
 - 点火中、点火後は点火サインマークがオレンジ色に変わります。
- ※点火サインマークは点火/消火ボタンの操作をするだけで色が変わります。点着火の有無とは関係ありませんので注意してください。
- 火力調節つまみが弱火側(右側)にある場合は、強火側(左側)に移動します。

- 初めてグリルを使うときは、必ずグリル水入れ皿に約300mL(コップ1杯半)以上の水を入れ、15分程度の空焼きをしてください。

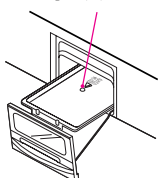
※グリル庫内の油を焼ききるため、煙やにおいが出て異常ではありません。

(空焼きしているときに、グリル異常過熱防止センサーが作動して消火する場合がありますが、少し待ってから再度点火してください。)

- グリル庫内に可燃物がないことを確認してください。
- グリルを使うときは必ずグリル水入れ皿に約300mL(コップ1杯半)の水を入れてください。

水を入れる量のめやすは、グリル水入れ皿を水平にし、中央部にある凸部の先端まで水を入れてください。

水位目印がかくれるまで水を入れる。



- 水を入れずに使用したときや、グリル庫内温度が高温の場合、安全のため自動消火することがあります。グリル異常過熱防止センサーが作動したため、グリル水入れ皿に水を入れて、しばらく(約3分程度)待ってから再度点火して使用ください。(20ページ参照)

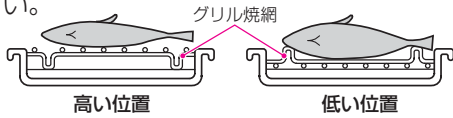
魚の焼きかたの手順

予熱

- 魚や肉は、点火後約3分予熱し、温度が上がってから材料を入れてください。
- 焦げやすいもの(つけ焼き、照り焼き、味噌漬けなど)や火の通りの悪い魚などは、予熱しないでそのまま焼いてください。

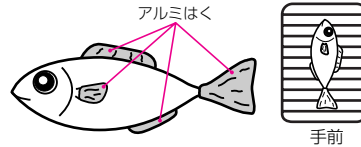
焼網の高さ (通常は高い位置で使用してください。)

- グリル焼網は裏返すことで高さを変えることができますので、焦げつきやすいものや厚みのあるもの、あじなどを複数匹焼くときは低い位置で使用してください。



焼きかたのコツ

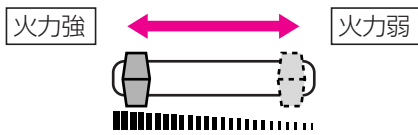
- ①魚の下準備をする。
 - 塩焼きの場合は塩をふり、しばらく置く。
 - 焦げやすい部分や、尾・ひれには厚めに塩をつけるか、アルミはくでおおう。
- ②魚を焼網にのせて点火する。
 - 魚は頭を奥にして置いてください。



- ※魚はグリル焼網に合った大きさに切り、グリル焼網の中央にのせて焼いてください。
- ※冷凍した魚は、完全に解凍してから調理してください。

2 火力調節

- 火力は、火力調節つまみを左右に動かして調節する。

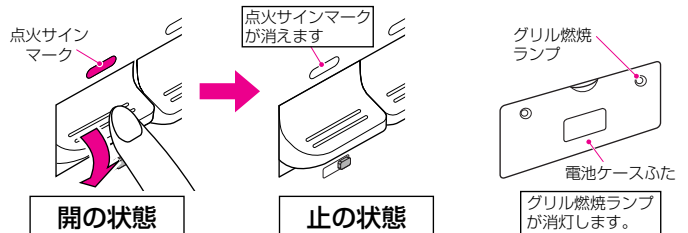


- 火力調節つまみを左方向へ動かすと火力は強く、右方向へ動かすと火力は弱くなります。
- 火力調節つまみはゆっくり動かしてください。

- グリル使用時やグリルとコンロを同時に使用すると、コンロの炎が赤色になることがありますが、異常ではありません。
- 焼網の一部が変色することがありますが、異常ではありません。

3 消火

- 点火/消火ボタンを止まるまでいっぱい押し、手を離す。



- 消火させた後、すぐに再度点火すると燃焼ランプが点灯していても、火がついていないことがあります。そのときはブザー音『ピー』でお知らせします。

ワンポイントアドバイス

- 鶏肉などの脂の多い食材を調理すると、グリル水入れ皿にたまった脂に引火することがありますので、火力を『弱』にして焼くことをおすすめします。(調理中はグリル庫内の状態に十分注意してください。)
- 焼きナスや手羽先などをグリルで調理する場合は、切れ目を入れて調理してください。切れ目を入れずに調理すると食材の水分がはじけて水蒸気が発生し、途中消火する場合があります。
- 焦げ過ぎや、型くずれ防止に、姿焼きは尾ヒレにたっぷり化粧塩してください。
- 火の通りをよくするために、切り身は皮に切れ目を入れてください。
- 焦げやすいので、つけ焼きはたれをふき取り、みそ漬けは、みそを洗い流してふいてください。

2 安全機能・温度センサーについて

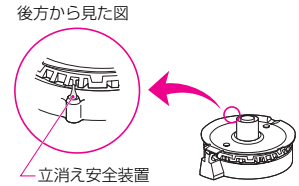
安全機能について

全バーナー

■立消え安全装置 (コンロバーナー：ブザー音『ピー』でお知らせします。
(グリルバーナー：ブザー音『ピー』とグリル燃焼ランプ2回点滅(10回繰り返し)でお知らせします。)

- 風や煮こぼれで火が消えた場合、自動的にガスを止めます。(完全にガスが止まるまで数秒かかります。)

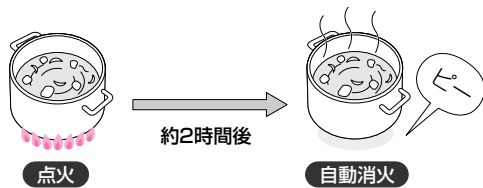
- 再度点火されるときは窓や戸を開けて換気をし、ガスのにおいが完全になくなってから点火操作をしてください。
- 立消え安全装置に煮こぼれや水滴がついたときはきれいにふき取ってください。
また、立消え安全装置に硬いものをぶつけないでください。
(点火不良の原因になります。)



■消し忘れ消火機能 (コンロバーナー：ブザー音『ピー』でお知らせします。
(グリルバーナー：ブザー音『ピー』とグリル燃焼ランプ4回点滅(10回繰り返し)でお知らせします。)

- 点火後、一定時間経過すると自動的にガスを止め、消火します。

《例：標準バーナーで煮ものをした場合》

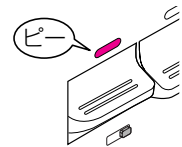


- 高火力バーナー：通常時 約2時間
センサー解除モード時 約1時間
高温状態持続時 約30分
- 標準バーナー：通常時 約2時間
高温状態持続時 約30分
- 小バーナー：約2時間
- グリルバーナー：約22分

※調理物(魚など)の種類によっては、グリル消し忘れ消火機能が作動する前に発火することがありますので機器から離れないようにし、焼きすぎに注意してください。

■点火/消火ボタン戻し忘れブザー

- 戻し忘れた場合は安全機能がはたらいてから約1時間の間、5分おきにブザー音『ピー』でお知らせします。
ただし、他のバーナーを使用中は、ブザー音は鳴りません。



コンロバーナー

■センサー解除モード

こんな調理は高火力バーナーのセンサー解除モードを使用してください。(8ページ参照)

- 炒めものや、いりもの料理(ごま・大豆など)のように高温を必要とする調理
- 中華鍋やフライパンを、煙が出るまで予熱する場合

(高火力・標準バーナーは安全のため、温度センサーが約250℃になると弱火になるようになっています。)

- 高火力バーナー点火後、センサー解除キー3秒押しで設定できます。
※連続使用可能時間は約1時間です。(※高温状態で温度変化のないときは30分)
- ※センサーの故障を防止するために、センサーの温度が上がりすぎると自動的に火力を調節したり、ガスを止め、消火したりすることがあります。

⚠ 警告

- センサー解除モードを使用するときは、揚げものなどの油調理はしない。
センサー解除モードは天ぷら油過熱防止機能の消火温度が高くなっていますので、調理油が過熱され発火のおそれがあります。
※焦げつき自動消火機能もはたらきません。

使用中に自動消火した場合、必ず点火/消火ボタンを押し、止の状態に戻してください。

※安全機能がはたらいたときは、29ページを参照してください。

コンロバーナー

■焦げつき自動消火（ブザー音『ピー』でお知らせします。）

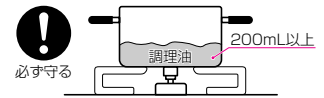
- 焦げつきや空だきの場合自動的にガスを止め、消火します。
- 焦げつき消火時の焦げの程度は鍋の材質・火力・内容物の種類によって異なります。
 - とくに土鍋やガラス製鍋、薄手のステンレス鍋などは熱伝導が悪いため焦げつき程度がきつくなります。
 - 弱火から強火に切り替えた場合にセンサーがはたらいて自動消火することがあります。再度点火すると正常に作動します。

■天ぷら油過熱防止（ブザー音『ピー』でお知らせします。）

- 高火力バーナー・標準バーナーは、約250℃で弱火となりますが、それ以上に温度が高くなると、自動的にガスを止め、消火します。
 - 小バーナーは、約250℃で自動的にガスを止め、消火します。
- ※鍋の種類や油の量によって自動消火したときの油の温度は異なります。

⚠ 警告

- コンロバーナーで使用する調理油の量は200mL以上で行う。
※調理油の量がへってきたり、はじめから少ないと発火することがあります。



⚠ 注意

- 天ぷら油過熱防止機能がはたらいたときは、鍋や油の温度が相当高くなっているため注意する。
やけどやけがの原因になります。

グリルバーナー

■グリル異常過熱防止センサー（ブザー音『ピー』と燃焼ランプ3回点滅（10回繰り返し）で、お知らせします。）

- 水を入れないで使用したり、グリル庫内の温度が使用中異常に高くなったときや、連続で使用する場合などで温度が高い場合、安全のためガスを止め自動消火したり、点火後すぐに消火したりします。
- 次のようなときにグリル異常過熱防止センサーがはたらいて自動消火したり、魚が焼ける前に消火したり、また連続使用することができない場合があります。
 - ・ グリル水入れ皿に水を入れずに使用した場合
 - ・ 水の量が少なかった場合
 - ・ 使用中、時間を忘れて焼きすぎた場合（水の量が少なくなってきた場合）
 - ・ 魚などを裏返すときグリル水入れ皿を約1分以上引き出したままにした場合
- **グリル異常過熱防止センサーがはたらいた場合**
 - ・ グリル庫内の温度がある程度下がるまで再使用できない場合がありますので、しばらく（約3分程度）待ってから再度点火してください。
 - ※グリル異常過熱防止センサーがはたらいているとき、点火操作はできますが、手を離すと火が消えますので注意してください。

⚠ 注意

- グリル異常過熱防止センサーがはたらいたときは、グリル水入れ皿やグリルとびらガラスの温度が相当高くなっているため注意する。
やけどやけがの原因になります。

使用中に自動消火した場合、必ず点火／消火ボタンを押し、止の状態に戻してください。

3 点検・お手入れ

⚠️ 注意

点検・お手入れは、ガス栓を閉じ、機器が冷えてから手袋をはめて行う

- やけどや、機器の角などでけがをする原因になります。
(グリル庫内や排気口まわりなど、見えにくいところを掃除する場合は、とくに注意してください。)
- お手入れする部品以外は、はずさないでください。
- 使用直後は、ガラス面は熱くなっていますので、お手入れは、ガラスが冷えてから行ってください。
- はずした部品は、『お手入れ(点検・お手入れ後の取り付け)』(22~26ページ)を参照して取り付けてください。
- 点検・お手入れ後は、機器およびグリル庫内にふきん・紙類などを置き忘れていないか必ず確認してください。



点 検

各部品の取り付けは？

- バーナーキャップ・ごたく・しる受け・グリル排気口カバーなど正しく取り付けられていますか？

➡ 正しく取り付けてください。



温度センサー・点火部・立消え安全装置は？

- センサーは軽い力で、上下にスムーズに動きますか？



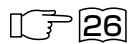
※ 煮こぼれの付着などで動かなくなる場合があります。動かない場合は点検が必要です。お買い上げの販売店または、修理受付センターに連絡してください。

- センサー頭部に汚れや、キズがありませんか？



- 点火部・立消え安全装置に煮こぼれや水滴がついていませんか？

➡ お手入れのしかたを参照してください。

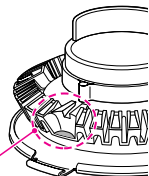


バーナーキャップは？

- 炎口が目づまりしていませんか？

(このイラストはバーナーキャップの裏面です。)

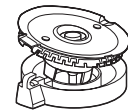
汚れ・目づまりなど



- 傾いたり浮いたりしていませんか？



禁止



➡ お手入れのしかたを参照してください。



乾電池は？

《乾電池の交換めやすはおよそ1年です。》

- 使用時、電池が消耗してくると、予告としてブザー音『ピー』がなり、電池交換サインが点滅します。

使用することはできますが、早めに新しいアルカリ乾電池(単1形2個)と交換してください。

電池交換サイン

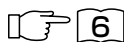
点滅

電池ケースふた



- さらに電池が消耗してくると使用できなくなります。

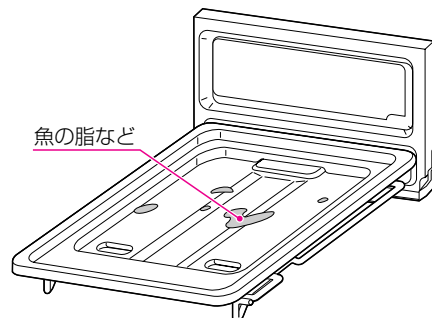
➡ 乾電池の取り付けかたを参照してください。



グリル水入れ皿は？

- 魚の脂などがたまっていませんか？

魚の脂など



➡ お手入れのしかたを参照してください。



お手入れ

※使用ごとにお手入れしてください。汚れたままにしますと汚れがこびりつき、落ちにくくなります。煮こぼれをした場合は、その都度お手入れをしてください。煮こぼれしたまま放置するとお手入れする部品が固着し、はずれにくくなったり、故障の原因になります。とくに、砂糖などを含んだ濃い汁は、すぐにふき取ってください。焼きついて掃除が困難になります。

汚れがひどいときは、台所用中性洗剤を混ぜた水を含ませた紙で汚れた部分を湿らせ、汚れを浮かせます。汚れが浮いてきたら、スポンジや布などのやわらかいものでふき取った後、洗剤が残らないよう水ぶきしてください。ごとくやグリル排気口カバーは、つけ置きや煮洗いするとさらに汚れが落ちやすくなります。

お願い

- シンナー・ベンジン・アルカリ性洗剤・研磨剤入り洗剤・ナイロンたわし・金属たわしなどを使用したり、硬いものでこすったりしないでください。塗装の変質、はがれの原因となりますので使用しないでください。
- ※とくに、フッ素樹脂加工部は注意してください。



禁止



トッププレート

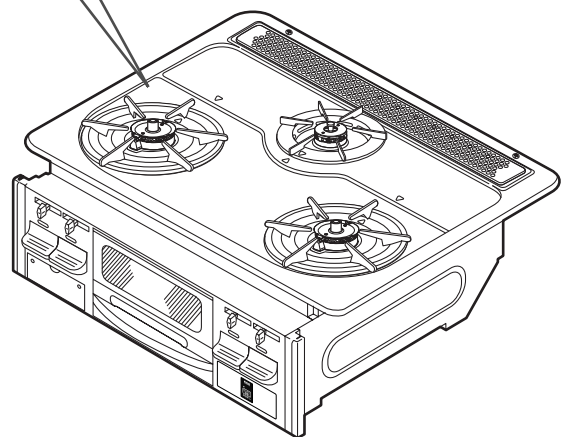
- トッププレートが十分に冷えてから、お手入れを行ってください。

□フッ素仕上げ

- スポンジや布などのやわらかいもので軽くふき取ってください。汚れが簡単に落ちない場合は、台所用中性洗剤や水で汚れた部分を湿らせ、しばらくしてからスポンジや布などでふき取ってください。
- 汚れのたびに必ずお手入れをする。
汚れたまま放置されますとシミやフッ素コートのはく離の原因となります。
- ごとく・しる受け・グリル排気口カバーがあたる場所は、表面の特殊加工がはがれる場合があります。

お願い

- トッププレートは、ネジで固定されています。修理技術者以外の方は、取りはずさないでください。



3 点検・お手入れ

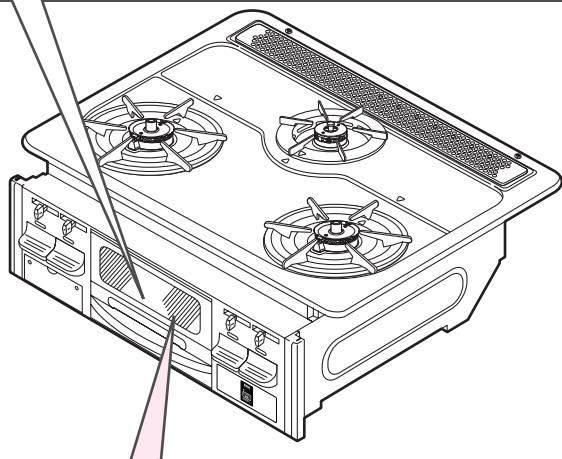
お手入れ（点検・お手入れ後の取り付け方法）

グリル部(グリル水入れ皿、グリル焼網、グリルとびら)

- 使用の都度、台所用中性洗剤を含ませた布やスポンジで汚れをふき取った後、乾いた布で水気をふき取ってください。

取れにくい汚れ

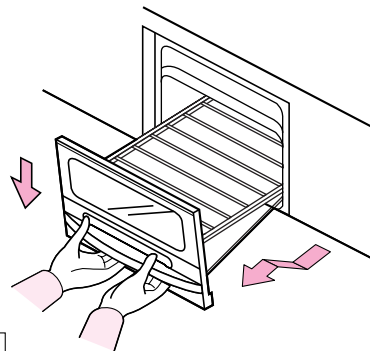
台所用中性洗剤で丸洗いした後、乾いた布で十分水気をふき取ってください。



グリル水入れ皿の取り出しかたと取り付けかた

□取り出しかた

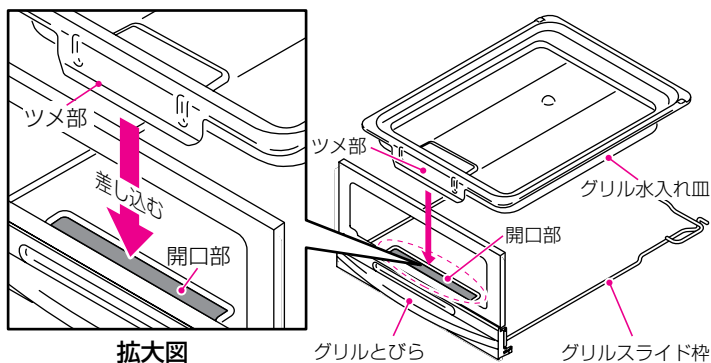
- グリルとびらを水平にゆっくりと手前に止まるまで引き出し、少し持ち上げて、再度引き出してください。
- ※グリル水入れ皿の水をこぼさないように注意してください。
- ・グリル水入れ皿は、グリルとびら取っ手と一体になっています。
- ・グリル水入れ皿は、ストッパーがついていますので、手前に引き出すととまります。
- ※使用直後は熱くなっていますので、取り扱いに注意してください。
- ※グリル水入れ皿を取りはずすときは、必ず両手で行ってください。



グリルとびらを全開近くまで引き出すと、グリルとびら全体が下がりますので、手を離すときは注意してください。

□取り付けかた

- グリル水入れ皿の前面下部についているツメ部をグリルスライド枠の開口部に上方から差し込んでください。
- ※ツメ部が開口部に収まっていないとグリルケースにうまく入りません。
- 焼網をのせた後、グリルケースの底部へ水入れ皿を入れ、奥に当たるまできっちりと入れてください。



グリル排気口カバー

- 台所用中性洗剤を含ませた布やスポンジで汚れをふき取った後、乾いた布で水気をふき取ってください。

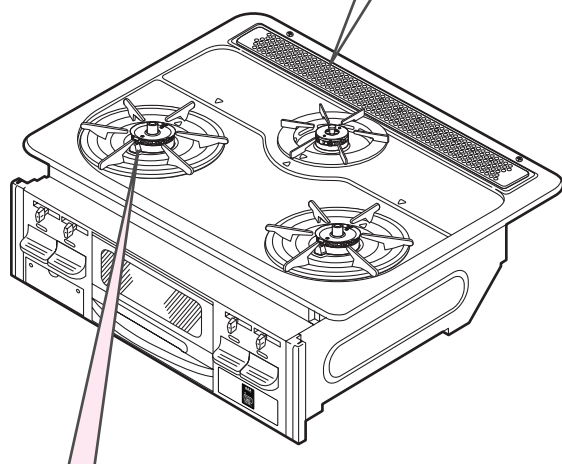
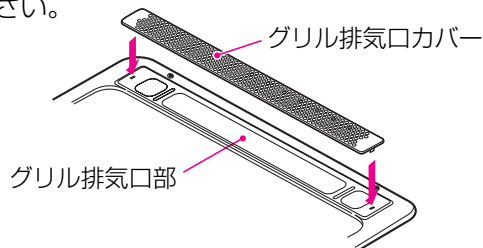
取れにくい汚れ

台所用中性洗剤で丸洗いした後、乾いた布で十分水気をふき取ってください。

- ※グリル排気口の中側（奥側）をお手入れするときは、必ず手袋を使用してください。

取り付けかた

グリル排気口カバーは、グリル排気口部に取り付けてください。



しる受け

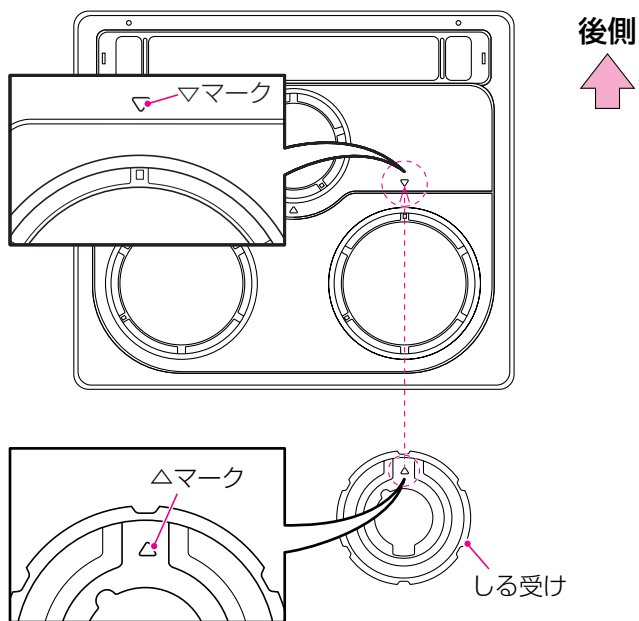
- 台所用中性洗剤を含ませた布やスポンジで汚れをふき取った後、乾いた布で水気をふき取ってください。

取れにくい汚れ

台所用中性洗剤で丸洗いした後、乾いた布で十分水気をふき取ってください。

取り付けかた

しる受けの△マークを後側にして、トッププレートの▽マークに合わせて取り付けてください。



3 点検・お手入れ

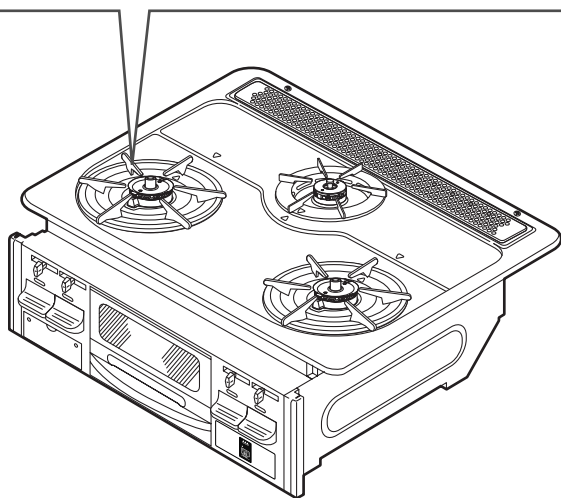
お手入れ（点検・お手入れ後の取り付け方法）

ごとく

- 台所用中性洗剤を含ませた布やスポンジで汚れをふき取った後、乾いた布で水気をふき取ってください。

取れにくい汚れ

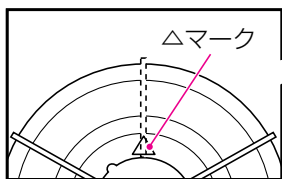
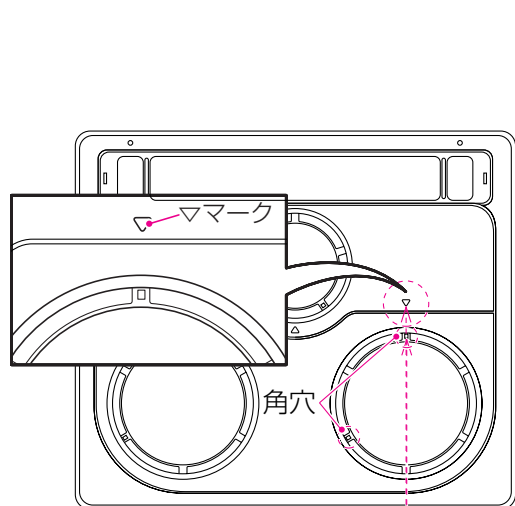
台所用中性洗剤で丸洗いした後、乾いた布で十分水気をふき取ってください。



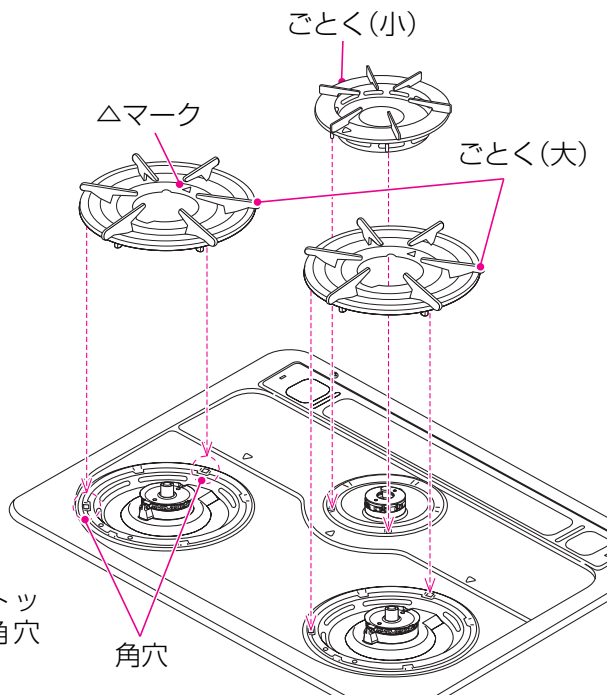
■取り付けかた

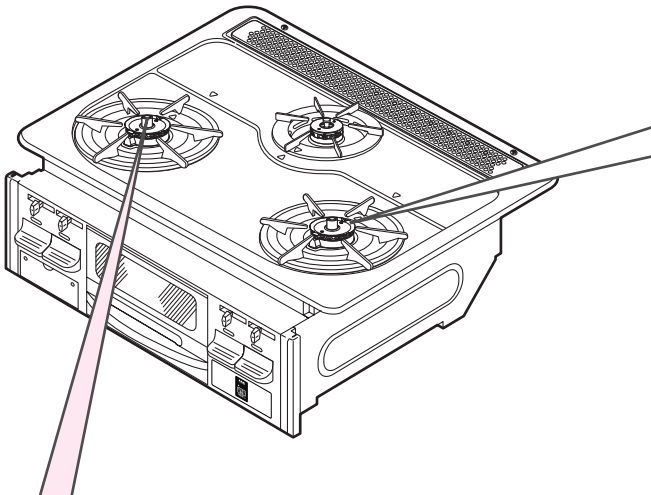
しる受け、バーナーキャップを正しく取り付けた後、ごとくを取り付けてください。
 ごとくの△マークを、トッププレートの▽マークに合わせ、ごとくの底面の脚をトッププレートの角穴に挿入して取り付けてください。
 ※傾きがないことを確認してください。
 ※ごとくは大・小あります。大きい方が前、小さい方が後です。

後側 ↑



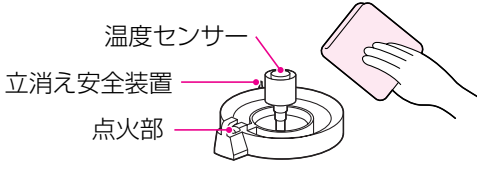
底面の脚をトッププレート角穴に挿入





温度センサー・点火部・立消え安全装置

- 煮こぼれなどの汚れを布でふき取る。
(洗剤などは使用しない。)



お願い

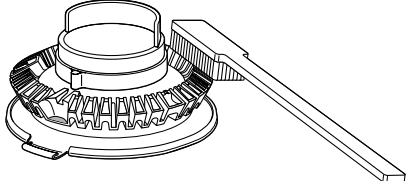
- 汚れをふき取る際、強い力を加えたりして変形させないようにしてください。
故障の原因となります。

機器表面・操作部

- 乾いた布でよくふく。
- 取れにくい汚れ**
- 台所用中性洗剤を含ませた布でふき取ってください。その後、乾いた布で水気をふき取ってください。
- ※シルバー色タイプは、グリル取っ手などの樹脂部に特殊塗装を施していますが、万一表面の塗装がはがれても使用上問題はありませぬ。

バーナーキャップ

- 表面はスポンジと洗剤で丸洗いし、目づまりしていたらバーナーキャップを取りはずして裏面から歯ブラシを使って洗う。その後、乾いた布で水気をふき取ってください。
- 煮こぼれしたときは、必ずお手入れしてください。



注意

- バーナーキャップ水洗い後は、よく水気を切る。
水分が残ったまま取り付けると、点火不良や不完全燃焼になります。

必ず守る

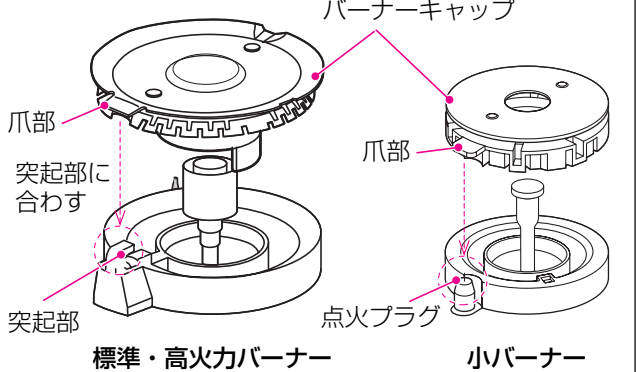
お願い

- 強くこすったり、あてたりしないでください。
キズ、ゆがみ、変色、はく離の原因となります。

取り付けかた

図のようにバーナーキャップの爪部が突起部(小バーナーの場合は点火プラグ)の真上にくるように合わせ、バーナーキャップを取り付けてください。

※傾いたり、浮いたりしていないかを確認してください。



注意

- バーナーキャップを正しく取り付ける。
バーナーキャップを正しく取り付けなかった場合、点火しなかったり炎が不均一になり、異常燃焼や部品が焼損、変形するおそれがあります。











3 故障かな？と思ったら

- 故障かな？と思ったらただちに使うのをやめてください。
- 故障かな？と思ってもよく調べると故障でない場合があります。
まず、次のことをお調べください。

こんなとき	原因	参照ページ
点火しない。 点火しにくい。 火が消える。	<ul style="list-style-type: none"> ●機器のガス栓が全開になっていますか？ ●乾電池が消耗していませんか？ ●バーナーキャップが傾いたり、浮いたりしていませんか？ ●バーナーキャップの炎口がつまっていますか？ ●点火部・立消え安全装置が汚れたり、ぬれていませんか？ ●点火／消火ボタンを止まるまでいっぱいに押ししていますか？ ●点火／消火ボタンがロックされていませんか？ ●グリル異常過熱防止センサーがはたらいていませんか？ (連続焼きなどで庫内温度が高くなっていませんか？) 	6 21 21 21 21 13・17 7 20
ガスのおいがする。 いやなおいがする。	<div style="border: 1px solid black; padding: 5px; margin-bottom: 5px;"> <p>ただちに使うのをやめ、機器のガス栓を閉じてから原因を調べてください。</p> </div> <div style="border: 1px solid black; padding: 5px; margin-bottom: 5px;"> <p>△ 警告</p> <ul style="list-style-type: none"> ●周囲に燃えやすいものやプラスチック製品などはありませんか？ 火災のおそれがあります。 </div> <ul style="list-style-type: none"> ●煮こぼれや風などで火が消えていませんか？ ●バーナーキャップに水気がついていませんか？ 	3 19 26
消火しやすい。 使用中火が消える。	<ul style="list-style-type: none"> ●バーナーに風があたっていませんか？ ●煮こぼれがバーナーにかかっていますか？ ●立消え安全装置に煮こぼれや水滴がついていませんか？ ●弱火の状態でも機器下のキャビネットとびらを開閉していませんか？ ●鍋が焦げたり、油の温度が高くなっていませんか？ ●温度センサーが汚れていませんか？ ●鍋を正しくのせていますか？ ●火をつけてから約2時間(高温で30分)以上たっていますか？ ●センサー解除モードで火をつけてから約1時間(高温で30分)以上たっていますか？ ●鍋底が凸凹していませんか？ 	19 19 19 10 20 21 11 19 19 11
	<p><グリルバーナー></p> <ul style="list-style-type: none"> ●火をつけてから約22分以上たっていますか？ ●焼きすぎたりしていませんか？ 	19 20
黄炎で燃える。 炎が安定しない。 異常音をたてて燃える。	<ul style="list-style-type: none"> ●バーナーキャップが傾いたり、浮いたりしていませんか？ ●バーナーキャップ炎口がつまっていますか？ 	21 21

3 故障かな？と思ったら

● 次のような現象は故障ではありません

● はじめてグリルを使用するとき、煙やにおいが出る。		部品についている油が焼けるためです。17ページをご覧ください。空焼きをしてください。
● パチパチとすべての点火装置で音がする。		同時点火方式となっていますので、1ヶ所の点火操作ですべての装置が「パチパチ」とスパークします。
● 点火後や消火後にキシミ音がでる。		加熱や冷却される際に金属が膨張・収縮して起こる音です。
● グリル使用時やコンロとグリルを同時に使うと炎が赤色になる。		焼き物の塩分(塩化ナトリウム)や水中に溶解しているカルシウムによるものです。
● 消火時「ポン」と音がする。		火が消えたときの音で異常ではありません。
● 消火しても数秒間火が残り、すぐに消火しない。		バーナー内部に残ったガスが燃焼しているためで異常ではありません。
● グリル使用中に魚の脂のパチパチはねる音がする。		魚に含まれている水分が脂と接触して蒸発する音で異常ではありません。
● コンロ燃焼時に点火部でポッポッと音がする。		火力によってはバーナー内部で音が鳴る場合がありますが異常ではありません。
● 強火になるとき一瞬炎が大きくなる。		バーナー内のガスが一度に出されるためで異常ではありません。
● ごとくの先端が変色や凹凸状になる。		コンロ部を使用すると、ごとくのツメの先端が過熱されホーローがはがれたり、凹凸状になりますが異常ではありません。

● 以上のことをお調べになっても、なお異常のあるときやおわかりにならないときには、お買い上げの販売店または、修理受付センターに連絡してください。不完全な処置や異常がある状態で使い続けると事故のもとになります。

3 故障かな?と思ったら

お知らせ表示

- 安全機能(19~20ページ)がはたらいたり、使用方法の不具合があった場合、自動的に消火すると同時にブザー音が鳴り、グリルバーナーの場合は、燃烧ランプが点滅してお知らせします。

お知らせ表示一覧 《ブザー音『ピー』でお知らせ報知します。》

お知らせ表示	部 位	原 因	処置方法
グリル燃烧ランプ			
4回点滅	コンロバーナー	消し忘れ消火機能作動	【コンロ】 点火/消火ボタンを 止の状態 に戻す。 続けてお使いになるときは、再度点火してください。 【グリル】 点火/消火ボタンを 止の状態 に戻す。 続けてお使いになるときは、しばらく(約3分程度)待ってから再度点火してください。
	グリルバーナー		
3回点滅	コンロバーナー	焦げつきや異常高温になったとき	
	グリルバーナー	グリル異常過熱防止センサー作動(魚など入れずに空焼きした場合や時間を忘れて焼きすぎた場合)	
1回点滅	コンロバーナー	バーナー不着火(点火に失敗したとき)	
	グリルバーナー		
2回点滅	コンロバーナー	バーナー途中消火(煮こぼれや風などで消火したとき)	
	グリルバーナー		
	全バーナー	ブザー音『ピー』5分毎に1回報知火が消えて、点火/消火ボタンが開状態にあるとき(点火/消火ボタンの戻し忘れ)	
電池交換サイン点滅	乾電池	電池が消耗してきたとき	

グリル燃烧ランプの点滅は、それぞれの点滅回数を10回くり返します。

上記以外の表示が出た場合。

- ➡点検が必要です。点火/消火ボタンを **止の状態** に戻し、お買い上げの販売店または、修理受付センターに連絡してください。

3 アフターサービス

アフターサービス

1. 保証書

34ページが保証書となっています。

保証書に記載されているように、一定期間、一定条件のもとに無料修理いたします。

保証書をなくされますと無料修理期間であっても修理費をいただく場合がありますので、大切に保管してください。

●保証期間は

お引き渡し日から本体1年間

本製品は一般家庭用の製品です。使用頻度の高い業務用にご使用の場合は対象外となります。

2. 修理を依頼される時

万一故障と思われることがありましたら、27～29ページに従って調べてください。なお、異常のあるときは、ガス栓を閉めてから下記修理受付センターへ連絡してください。

●保証期間中は

保証書の規定に従って出張修理をさせていただきます。

下記に修理受付センターへ連絡してください。

●保証期間が過ぎているときは

修理すれば使用できる製品については、有料で修理致します。下記修理受付センターへ連絡してください。

●補修用性能部品の保有期間

製造打ち切り後5年です。(性能部品とは、その製品の機能を維持するために必要な部品です。)

●アフターサービスなどについておわかりにならないとき

下記の修理受付センターへ連絡してください。

ご注意

ユニットのネジを取りはずして、ご自分で修理されることは、絶対になさらないでください。

3. 転居される時

転居後もこの機器をご使用になられる場合には、下記の修理受付センターへ相談してください。

●ガスの種類の異なる地域へ転居される時

ガスの種類は、LPガス、都市ガスがあり、改造・調整が必要です。そのままお使いになりますと、正常な動きをしないだけでなく、故障、不完全燃焼、火災などの原因にもなります。

●転居される時の改造・処置一覧

		改造・処置	費用
ガスの種類	異なる	ガス転換後	有料※
	同じ	不要	—

アフターサービスについてのお問い合わせは

(修理受付センター) サービスはハイパーマン

電話料金 無料 **0120-38-8180**

●受付時間/24時間サービス受付

この機器以外のサービス依頼はお買いあげの販売店・工事店にご連絡ください。

ご相談窓口におけるお客様の個人情報のお取り扱いについて

株式会社ハーマン、パナソニック株式会社およびパナソニックグループ関係会社(以下「当社」)は、お客様よりお知らせいただいたお客様の氏名・住所などの個人情報(以下「個人情報」)を、下記の通り、お取り扱いします。

- 1.当社は、お客様の個人情報をパナソニック製品のご相談への対応や修理およびその確認などに利用させていただき、これらの目的のためにご相談内容の記録を残すことがあります。
なお、修理やその確認業務を当社の協力会社に委託する場合、法令に基づく義務の履行または権限の行使のために必要な場合、その他正当な理由がある場合を除き、当社以外の第三者に個人情報の開示・提供いたしません。
- 2.当社は、お客様の個人情報を、適切に管理します。
- 3.お客様の個人情報に関するお問い合わせは、ご相談いただきましたご相談窓口にご連絡ください。
ただし、ハーマンサービスへ修理依頼されたお客様の修理に関する個人情報のお問い合わせは下記へ願います。

管理本部

TEL : 06-4804-8630 (受付時間は、平日9 : 00～17 : 00までです。)

3 仕様

仕様

品名	ビルトインガスコンロ (片面焼グリル付)	
品番	E32E5NZ・E32E5NHZ・S32E5NZ	E32E6NZ・S32E6NZ
型式名	DG32E5SR	DG32E6SR
点火方式	連続スパーク点火	
安全装置	・立消え安全装置 (全バーナー) ・天ぷら油過熱防止機能 } (コンロバーナー) ・焦げつき自動消火機能 } ・コンロ消し忘れ消火機能 } (グリルバーナー) ・グリル消し忘れ消火機能 } ・グリル異常過熱防止センサー }	
付属品	●取扱説明書(保証書付) ●取付設置説明書 ●サービス網一覧表 ●アルカリ乾電池(単一形1.5V:2個) ●取付説明書	
外形寸法	高さ250mm×幅598mm×奥行492mm	
質量(本体)	16kg	16.5kg

使用ガスグループ	1時間当たりのガス消費量kW					ガス接続	
	個別ガス消費量				全点火時 ガス消費量		
	高火力バーナー (右)	標準バーナー (左)	小バーナー (後)	グリル			
都市ガス用	13 A	4.20 {3,610kcal/h}	2.97 {2,550kcal/h}	1.28 {1,100kcal/h}	1.83 {1,575kcal/h}	9.47 {8,140kcal/h}	Rc1/2 (メネジ)
	12 A	3.90 {3,350kcal/h}	2.79 {2,400kcal/h}	1.20 {1,030kcal/h}	1.71 {1,470kcal/h}	8.83 {7,590kcal/h}	
	6 A	4.20 {3,610kcal/h}	2.97 {2,550kcal/h}	1.05 {900kcal/h}	1.83 {1,575kcal/h}	8.95 {7,700kcal/h}	
	L1 (6B,6C,7C)	3.43 {2,950kcal/h}	2.56 {2,200kcal/h}	1.16 {1,000kcal/h}	1.83 {1,575kcal/h}	8.02 {6,900kcal/h}	
	5 C	3.43 {2,950kcal/h}	2.56 {2,200kcal/h}	1.16 {1,000kcal/h}	1.83 {1,575kcal/h}	8.02 {6,900kcal/h}	
	L2 (5A,5AN,5B)	2.97 {2,550kcal/h}	2.03 {1,750kcal/h}	0.850 {730kcal/h}	1.83 {1,575kcal/h}	6.86 {5,900kcal/h}	
	L3 (4A,4B,4C)	3.08 {2,650kcal/h}	2.03 {1,750kcal/h}	0.850 {730kcal/h}	1.83 {1,575kcal/h}	6.98 {6,000kcal/h}	
LPガス用	4.20 {0.301kg/h}	2.97 {0.213kg/h}	1.28 {0.092kg/h}	1.83 {0.131kg/h}	9.49 {0.680kg/h}		

◎本仕様は改良のためお知らせせずに変更することがありますがご了承ください。

消耗品一覧

- 前ページの修理受付センターにお問い合わせください。いたんできたら、早めに交換してください。

消耗品	希望小売価格(税込)	品番
ごとく(大)(高火力・標準バーナー用)	¥ 1,470	DG0U120038100
ごとく(小)(小バーナー用)	¥ 945	DG2F120010000
しる受け	¥ 1,050	DG0U120118103
バーナキャップ(大)(高火力バーナー用)	¥ 1,575	LW0L32003107
バーナキャップ(大)(標準バーナー用)	¥ 1,575	DG0U320077001
バーナキャップ(小)(小バーナー用)	¥ 1,050	DW1F320187103
グリル焼網	¥ 630	DG2U33007104
グリル水入れ皿	¥ 2,100	DG1W33011106
グリル排気カバー	¥ 1,575	DG0U120688103

(2007年12月現在の価格です。価格・仕様は、変更される場合があります。あらかじめご了承ください。)

点検・お手入れ、他

3 × ㊦

点検・お手入れ、他

3 × ㊦

3

点検・お手入れ、他

保証書

お客様へのお願い

- 保証書に、お客様名、お引渡し年月日、販売店名が記入されていない場合は、お買上げいただいた販売店にお申し出ください。
- 保証書の記載内容をよくお読みいただき、大切に保管してください。

ガス調理器具保証書

出張修理

品番	E32E5NZ・E32E5NHZ・S32E5NZ E32E6NZ・S32E6NZ	
お客様	お名前	
	ご住所	〒
	電話 ()	
お引渡し日	取扱販売店名・住所・電話番号	
年 月 日		
保証期間(お引渡し日)		
本体	1年間	

本書はお引渡し日から左記期間中故障が発生した場合には、下記記載内容で無料修理を行うことをお約束するものです。
詳細は下記をご参照ください。

<無料修理規定>

- 取扱説明書、本体貼付ラベルなどの注意書に従った使用状態で保証期間内に故障した場合には、無料修理をさせていただきます。
 - (イ) 無料修理をご依頼になる場合には、修理受付センターにて(株)ハーマンにお申しつけください。
 - (ロ) (株)ハーマンに無料修理をご依頼にならない場合には、お買上げの販売店にご連絡ください。
 - (ハ) この商品は、出張修理をさせていただきますので、修理に際し、本書をご提示ください。
- ご転居の場合の修理ご依頼先は、(株)ハーマンまたは、お買上げの販売店にご相談ください。
- ご贈答品などで本保証書に記入の販売店で無料修理をお受けになれない場合には、(株)ハーマンへご連絡ください。
- 保証期間内でも次の場合には原則として有料にさせていただきます。
 - (イ) 使用上の誤りおよび不当な修理や改造による故障および損傷
 - (ロ) お買上げ後の取付場所の移設、輸送、落下などによる故障および損傷
 - (ハ) 火災、地震、風水害、落雷、その他天災地変および公害、異常気象、塩害、ガス害(硫化ガスなど)、異常電圧、指定外の使用電源(電圧、周波数)、ほこり、ねずみ・鳥・くも・昆虫類の侵入などによる故障および損傷
 - (ニ) 車両、船舶などに搭載された場合に生ずる故障および損傷
 - (ホ) 一般家庭用以外(例えば業務用など)に使用された場合の故障および損傷
 - (ヘ) 取付設置説明書および取扱説明書などに指示する方法以外の工事設計、または取付工事などが原因で生じた不具合、故障および損傷
 - (ト) 機器に示してあるガス(ガスグループ)以外のガス(ガスグループ)で使用された場合による故障および損傷
 - (チ) ガスの供給事情による故障および損傷
 - (リ) 指定以外の電池で使用された場合による故障および損傷
 - (ヌ) 消耗部品の取り替えおよび保守などの費用
 - (ル) 転居などによる熱量変更に伴う改造・調整の場合
 - (ヲ) 本書のご提示がない場合
 - (フ) 本書にお引渡し年月日、お客様名、販売店名の記入のない場合、あるいは字句を書き替えられた場合
 - (カ) 離島または離島に準じる遠隔地へ出張修理を行う場合の出張に要する実費
- 本書は日本国内においてのみ有効です。
- 本書は再発行いたしませんので大切に保管してください。

修理メモ

※この保証書は、本書に明示した期間、条件のもとにおいて無料修理をお約束するものです。従ってこの保証書によってお客様の法律上の権利を制限するものではありませんので、保証期間経過後の修理についてご不明の場合は、お買上げの販売店または(株)ハーマンにお問い合わせください。

※保証期間経過後の修理や補修用性能部品の保有期間については、アフターサービスについてをご覧ください。

※This warranty is valid only in Japan.


パナソニック株式会社 水廻りシステムビジネスユニット

〒571-8686 大阪府門真市大字門真1048番地 TEL 06(6908)1131(代表)

製造元

株式会社 **ハーマン**

〒554-0023 大阪市此花区春日出南3-2-10 TEL 06(4804)8600

	長年ご使用のガス機器の点検をぜひ！
	<ul style="list-style-type: none"> ●ときどきガスくさい。 ●キーやボタンの操作が不確実。 ●焦げくさい臭いがする。 ●コンロ部、グリル部が点火しにくい。 ●その他の異常や故障がある。 <div style="border: 1px solid black; padding: 5px; margin-top: 10px;"> <p>以上のような症状のときは、ガス栓を閉じ、故障や事故防止のため、必ず販売店に点検・修理を相談してください。</p> </div>

パナソニック株式会社 水廻りシステムビジネスユニット

製造元 **株式会社 ハーマン**
 本社 〒554-0023 大阪市此花区春日出南3-2-10

修理 点検についての お問い合わせは・・・	コンタクトセンターにおかけいただくと音声ガイダンスが流れますので、 お問い合わせの内容によって下記の番号をお選びください。	
株式会社ハーマン コンタクトセンター <small>電話料金無料</small> 0120-38-8180 <small>携帯電話からのお問い合わせは・・・</small> 0570-064-780 <small>(通話料がかかります)</small>	1 修理の受付・故障に関する お問い合わせ	2 点検・所有者情報に関する お問い合わせ
	■ 修理受付センター <small>【受付時間】</small> 365日24時間 修理受付 <small>※修理訪問は日中、地域により休日有り</small> FAX (078)928-5499	■ 点検受付センター <small>【受付時間】</small> <small>※土・日・祝日、弊社指定休日を除く</small> 〈平日〉月～金 9:00から17:30

(1103D)

この取扱説明書は再生紙を使用しています。