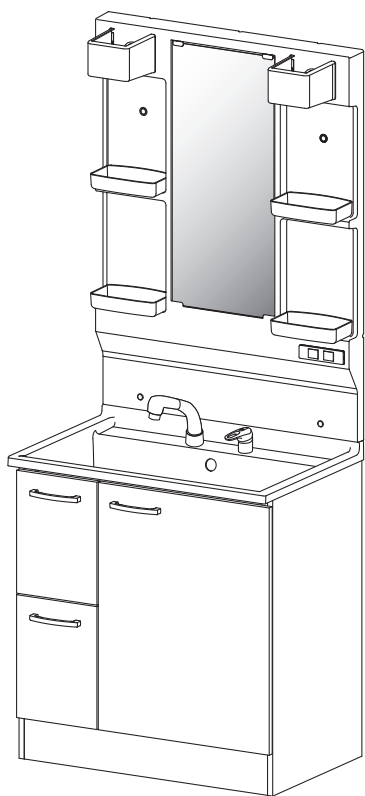




キッチンから、笑顔をつくろう

# 洗面化粧台 取扱説明書 保証書付

## BTS、BGA、BGB



このたびは、クリナップ商品をご購入いただきまして誠にありがとうございます。  
この取扱説明書は、商品を安全に長い間ご使用いただくために、注意事項やお手入れ方法についてまとめたものです。  
ご使用前に必ずお読みいただき、以後も手近に保管し、ご活用ください。

- 1. ご利用の前に
  - 1.1. 各アイテムのなまえ . . . . . 2
  - 1.2. お手入れスケジュール . . . . . 3
  - 1.3. 定期的な点検 . . . . . 4
  - 1.4. 安全上の注意 . . . . . 5
  - 1.5. 重量に関する規定 . . . . . 9
- 2. 洗面化粧台全体の使い方
  - 2.1. 洗面化粧台の使い方 . . . . . 10
  - 2.2. 水栓について . . . . . 11
  - 2.3. 排水栓について . . . . . 12
  - 2.4. 開き扉、棚板について . . . . . 12
  - 2.5. 引出しについて . . . . . 14
  - 2.6. ムーブダウンキャビネットについて . . . . . 15
- 3. こんなときは
  - 3.1. 主な故障の確認について . . . . . 17
- 保証書 . . . . . 19

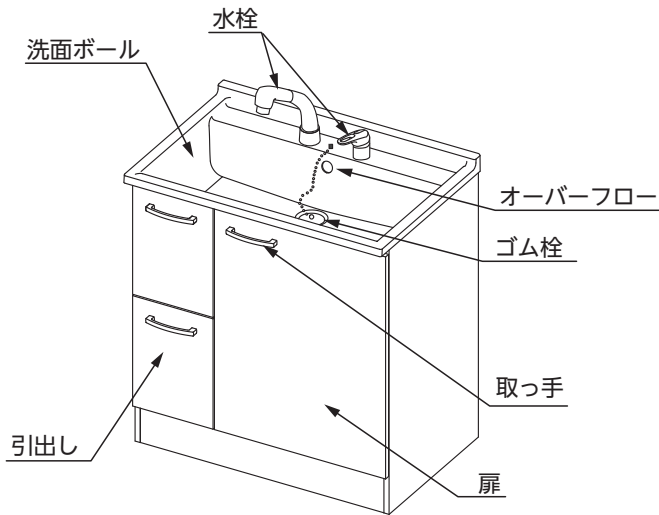
# 1. ご利用の前に

## 1.1. 各アイテムのなまえ

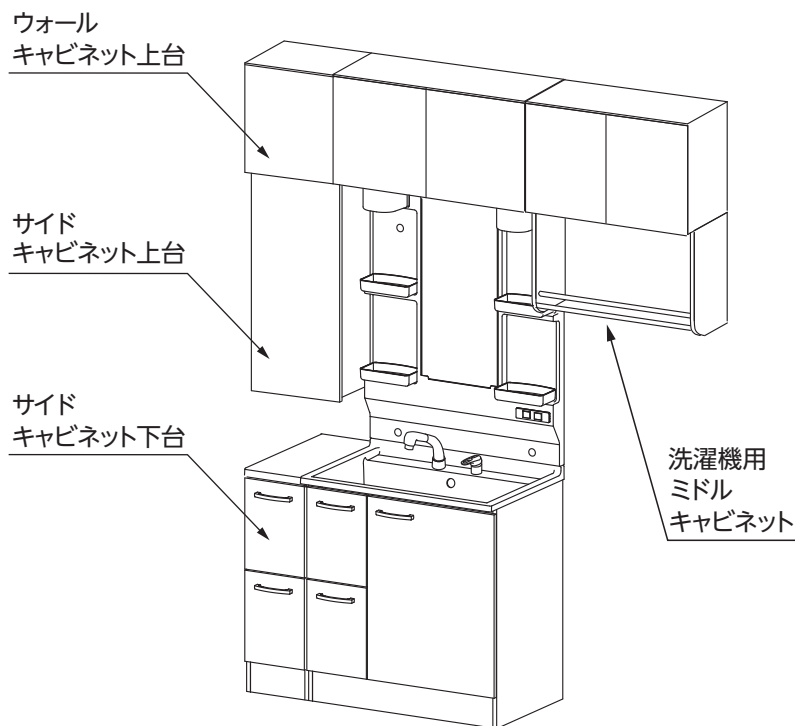
この取扱説明書においては、使用上支障のない範囲で略図を使用し、または一部実際の商品と異なる部分がございます。不明な点は、お手数ですが、裏表紙のクリナップカスタマーセンターまでお問い合わせください。

### ● キャビネットセット例

#### BTS、BGA、BGB



#### セット例



## 1.2. お手入れスケジュール

## ● お手入れスケジュールのすすめ

- 毎日使う洗面化粧台は、こまめなお手入れが欠かせません。次のスケジュールを参考に、お客様の生活に合わせたお手入れ計画を立ててください。
- 水栓、その他機器関連商品は、それぞれ別冊の取扱説明書をご覧ください。

## 年間お手入れスケジュール例

期 間	お手入れ内容
毎日	<ul style="list-style-type: none"> <li>• 洗面ボール/ミラーキャビネット：使った都度、石けんカスなどを拭き取る。</li> <li>• 水栓：裏側の見えない部分にも気をつけて拭く。</li> </ul>
週一度	<ul style="list-style-type: none"> <li>• ミラー：汚れがこびりつかないうちに、早めに汚れを落とす。</li> <li>• 排水口：ヘアキャッチャーをチェックする。つまりを防止する。</li> </ul>
月一度	<ul style="list-style-type: none"> <li>• キャビネット内：中のものを取り出してお手入れする。収納物の整理にもなります。</li> </ul>
半年～年一度	<ul style="list-style-type: none"> <li>• 水栓：ストレーナーを外して、汚れをとる。</li> <li>• 照明：照明カバーを取り外して、ほこりを落とす。</li> </ul>

## MEMO

洗剤はお手入れに欠かせませんが、手荒れの原因にもなります。次の事項に気をつけてご利用ください。

- ①ゴム手袋を使う。②適量を使う。③使う時間と回数を抑える。④熱いお湯で洗わない。⑤ハンドクリームなどで保湿する。

## 気づいたらすぐに

次のような場合、気づいたときにすぐに対処するようにしてください。

- もらいサビがあった場合、すぐに対処してください。すぐであれば拭き取れます。
- ミラーにくもりを感じたら、すぐにお手入れしてください。

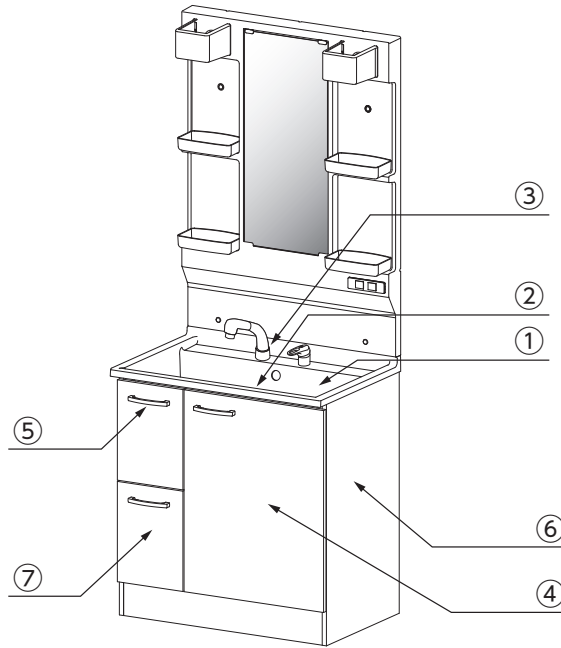
# 1. ご利用の前に

## 1.3. 定期的な点検

### 定期的な点検のすすめ

商品は長期間ご利用いただくことで、経年劣化してきます。安全にお使いいただくために、定期的に水漏れ点検と安全点検を行ってください。水漏れ点検は月一度、安全点検は年一度が目安です。水漏れがあった場合、元栓や止水栓を締めてから、速やかにクリナップカスタマーセンターへご連絡ください。また、使用時に、部品が破損・脱落したり、ゆるんだりしている場合は、速やかにクリナップカスタマーセンターに修理を依頼してください。そのまま放置していると思わぬ事故の恐れがあります。

**参照** アフターサービスのご用命 裏表紙



点検箇所	点検の種類	点検方法	症状	想定される被害
①洗面ボール・カウンター	水漏れ点検	洗面ボールにひび割れがないか確認してください。	ひび割れ	水漏れによる家財等の破損、破損部接触によるケガ
②排水器具	水漏れ点検	キャビネットの扉・引出しを開ける、または引出しを外して、水漏れがないか確認してください。	排水接続部のゆるみ、破損	水漏れによる家財等の破損
③水栓金具	水漏れ点検	水栓金具を操作して、本体やレバーにガタつきがないか確認してください。	本体やレバーのガタつき	水漏れによる家財等の破損
	安全点検	レバーを操作して温度調節が適正にできるか確認してください。	温度調節ができない	熱湯によるやけど
	安全点検	水栓金具本体やシャワーヘッド、操作レバーなどのめっき部にはがれがないか確認してください。	めっき部のはがれ	はがれためっき部によるケガ
	水漏れ点検	キャビネットの扉・引出しを開ける、または引出しを外して、水漏れがないか確認してください。	キャビネット内の配管、接続部、シャワーホースの水漏れ	水漏れによる家財等の破損
④扉	安全点検	扉を開閉して、変形やガタつき、異音がないか確認してください。	変形やガタつき、異音	落下によるケガおよび家財等の破損
	安全点検	扉の表裏面にひび割れやはがれがないか確認してください。	ひび割れや表面のはがれ	破損部接触によるケガ
⑤取っ手	安全点検	取っ手のめっき部にはがれがないか確認してください。	めっき部のはがれ	はがれためっき部によるケガ
⑥キャビネット	水漏れ点検	キャビネットの扉・引出しを開ける、または引出しを外して、水漏れがないか確認してください。	キャビネット内で水が漏れている	水漏れによるキャビネットおよび家財等の破損
⑦引出し	安全点検	引出しに変形していないか、ガタつきがないか確認してください。	変形やガタつき	落下によるケガおよび家財等の破損

点検の結果、不備があった場合は、クリナップカスタマーセンターへご連絡ください。

**参照** アフターサービスのご用命 裏表紙

# 1. ご利用の前に

## 1.4. 安全上の注意

- ここに示した注意事項は、守らないと人身事故や家財の損害に結びつくものです。安全に関する重要な内容ですので、必ず守ってください。
- お読みになった後は、お使いになる方がいつでも見られる場所に必ず保管してください。
- 表示内容を無視して誤った使い方をしたときに生じる危害や損害の程度を、次の表示で説明しています。



**警告**

この表示の欄は、「取り扱いを誤った場合、使用者が死亡や重症を負う恐れがある内容」が記載されています。



**注意**

この表示の欄は、「取り扱いを誤った場合、使用者が傷害を負う、または物的損害が生じる恐れがある内容」が記載されています。



禁止

このような図記号は、商品の取り扱いにおいて、その行為を禁止する図記号です。



必ず実行

この図記号は、商品の取り扱いにおいて、指示に基づく行為を強制する図記号です。



**警告**



禁止

**分解、修理、改造をしない。**

感電や器具の破損、火災の原因になります。



禁止

**コンセントに、1200W を超える電気器具を使用しない。**

器具の破損や火災につながります。



禁止

**コンセントに差し込みプラグを長時間差し込んだままにしない。**

ほこりなどがたまり、湿気で絶縁不良となり、感電や発火の原因になることがあります。差し込みプラグをときどき抜いて、乾いた布で拭いてください。



禁止

**ぬれた手でスイッチやコンセント、照明器具などの電気部品に触れない。**

感電や器具の破損、火災の原因になる恐れがあります。



禁止

**コンセント、スイッチ、照明器具に水をかけない。**

漏電や、ケガ、器具の破損などの恐れがあります。



禁止

**ドライヤーなどの電気器具のプラグを差し込んだまま収納しない。**

不意にスイッチが入ることで加熱し、火災の原因になる恐れがあります。



必ず実行

**水栓については、商品に付属の「取扱説明書」を参照する。**

使い方を誤ると、思わぬ事故や故障の原因になることがあります。

〈水栓の種類〉

	シャワー付シングルレバー水栓	シングルレバー水栓	ツインハンドル水栓	単水栓
BTS、BGA	○	○	○	○
BGB	○	—	—	—

# 1. ご利用の前に

## 1.4. 安全上の注意

### ⚠ 注意

#### 洗面化粧台全体



禁止

洗面化粧台のボールの上に乗ったり、過度にもたれかかったりしない。

ケガをする恐れがあります。



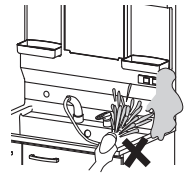
#### 洗面ボール



禁止

ミラーキャビネットと洗面ボールの設置部分に水をかけない。

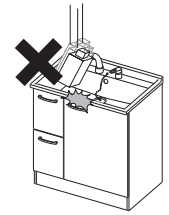
水がこぼれて、壁や床がぬれてしまう恐れがあります。



禁止

洗面ボールやカウンターに衝撃を与えない。

傷がついたり、割れたりする原因になります。



禁止

熱湯（60℃以上）や、てんぷら油などを洗面ボールに流さない。

洗面ボールや排水器具の変形・破損の恐れがあり、水漏れにつながります。

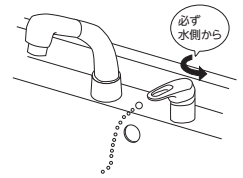
#### 水 栓



必ず実行

湯水混合水栓を使用するときは、必ず水を先に出す。

水栓および熱湯でやけどをする恐れがあります。特に、小さいお子様のいらっしゃるご家庭では気をつけてください。



接触禁止

湯を出しているとき、水栓の金具部には触れない。

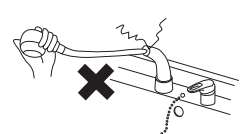
熱く、やけどをする恐れがあります。



禁止

シャワーホースを無理に引っ張ったり、ねじったりしない。

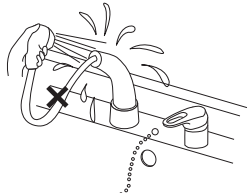
水栓が破損して、水濡れにつながります。



禁止

ホース収納口や、水栓取り付け部に水をかけない。

キャビネット内に水が入り、家財などをぬらす恐れがあります。



## キャビネット

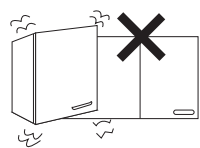


必ず実行

扉が傾いたり、ガタついているときは、丁番のねじを締め直す。

扉が落ちて、ケガをする恐れがあります。

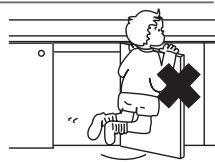
参照 「扉の調整」 P.12



禁止

扉や取っ手、および引出しにぶら下がったり、扉を大きく開けすぎない。

扉や取っ手、および引出しが外れて、ケガをする恐れがあります。



必ず実行

引出しの取り外し、取り付け、調整などをする際、またはキャビネット内のお手入れをする場合は、引出しレールや部品などに十分注意して行う。

手や指などにケガをする恐れがあります。



禁止

扉を開閉するときは、丁番に触れない。

丁番に指をはさみ、ケガをする恐れがあります。

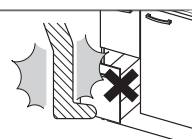
### ●スライド収納



禁止

スライド収納を引き出したまま、作業しない。

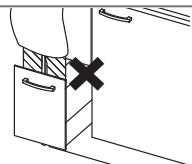
足をぶついたり、手に持っているものを落としたりして、思わぬケガをする恐れがあります。



禁止

スライド収納を引き出して、足場代わりにしない。

転倒してケガをしたり、商品の破損をまねく恐れがあります。



### ●サイドキャビネット



必ず実行

棚受けダボは、棚受けダボ穴に根元まで確実に差し込む。

差し込みが浅いと、棚板が落下してケガをしたり、棚板が棚受けダボの抜け防止の突起部分に当たり、棚受けダボが破損する恐れがあります。

## ミラーキャビネット



禁止

鏡に洗剤（ガラスクリーナーを含む）、洗剤を直接ふりかけない。

鏡とミラーキャビネット本体の間に侵入し、鏡の銀が腐食、変色、変質する恐れがあります。



禁止

鏡に強酸性、強アルカリ性の液（トイレ洗剤・カビ取り剤など）、アンモニア系、シンナー、ベンジンなどの有機溶剤は使用しない。

鏡の表面、鏡の銀が腐食、変色、変質する恐れがあります。

### 組込機器類など



必ず実行

洗面化粧台に組み込まれている機器、市販の機器などについては、それぞれの商品に付属の取扱説明書および商品本体に表示されている事項を守る。

使い方を誤ると、思わぬ事故や故障の原因になります。

### 洗剤類



必ず実行

洗面で使われる洗剤・殺虫剤・防腐剤・その他の薬品類は、それぞれの容器などに表示されている事項を守る。

使い方を誤ると、人体に悪影響を及ぼしたり、洗面化粧台本体や機器類が傷み、水漏れ事故や故障の原因になります。



禁止

固形または粉末の塩素系洗剤（ヌメリ取り剤など）・漂白剤は、使ったり、近づけたりしない。

水や湿気に反応して発生するガスが、ステンレスなどの金属やゴムの腐食・劣化の原因になります。保管の場所や方法に十分注意してください。その他の洗剤・漂白剤は使用上の注意をよく読んでお使いください。



## 1.5. 重量に関する規定

**収納物を均等に載せるようにする。**

必ず実行

重量が限度を上回ったりかたよったりすると、変形・破損の原因になります。

各キャビネットへの収納は、下記の重さを目安としてご使用ください。

部位		耐荷重
洗面化粧台	キャビネット内への荷重（開きタイプ、引出しタイプ）	20kg
	引出し1段当たり（引出しタイプ）	5kg
周辺キャビネット	キャビネット内の棚板1枚当たり	20kg
	スライドラック1枚当たり	5kg
ウォールキャビネット内への荷重		20kg
ムーブダウンキャビネットへの荷重		15kg
洗濯機用ミドルキャビネット	オープン棚の棚板1枚	8kg

目安として、収納物1個当たりの参考重量は以下のとおりです。

収納物	参考重量
洗濯用洗剤（大箱）	4kg
洗濯用洗剤（小箱）	1.2kg
柔軟剤・漂白剤（ボトル）	2kg
シャンプー、リンス（ボトル）	0.8kg

## 2. 洗面化粧台全体の使い方

### 2.1. 洗面化粧台の使い方

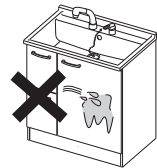
#### ● 使用上の注意



禁止

キャビネットや扉に、水などをかけない。また、水などでぬれた場合は、すぐに拭き取る。

ぬれたまま放置すると、表面材の変色・変質・ふくれ・はがれの原因になります。



禁止

酸性、アルカリ性、塩素系の洗剤、シンナー、ベンジンなどの有機溶剤は使用しない。万が一付着した場合は、すぐに拭き取る。

洗面ボールやキャビネット、扉、ミラーキャビネットの変色・変質の恐れがあります。また、樹脂部品の収納トレイ・収納棚は割れる恐れがあります。



禁止

研磨剤入りの洗剤（クレンザーなど）・研磨粒子入りの洗浄具（不織布など）やタワシは使用しない。

表面に傷がつき、光沢が失われる原因になります。また、洗面ボールやキャビネット、扉の変色・変質の恐れがあります。



禁止

水栓には、酸性、アルカリ性、塩素系の洗剤は絶対に使用しない。

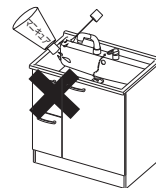
破損する恐れがあります。



禁止

除光液、マニキュア、クレンジングフォーム、うがい薬、口内洗浄液などがついたら、スポンジか柔らかい布に中性洗剤を含ませて拭き取る。

扉やキャビネット、洗面ボールの変色・変質の恐れがあります。



禁止

毛染めを行う場合は、洗面ボール内に水をためるか、新聞紙などを敷いて使う。

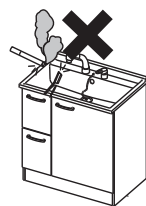
一部の毛染め剤で洗面ボールが変色する恐れがあります。



禁止

洗面ボールやカウンターの上に、鉄製のもの（ヘアピンなど）を放置しない。また、火のついたタバコを置かない。

サビが付着して落ちにくくなります。洗面ボールが傷み、焼け焦げる恐れがあります。



#### ● お手入れのしかた

##### 洗面化粧台のお手入れ

1. スポンジか柔らかい布に中性洗剤を含ませて汚れを拭き取ります。
2. ぬれた柔らかい布で洗剤分を拭き取り、最後に乾いた柔らかい布で乾拭きしてください。

**注意** 排水口や水栓の拭き取りにくい部分の汚れは、歯ブラシなどを使って落としてください。

##### 洗面ボール・カウンターのお手入れ

1. スポンジか柔らかい布に中性洗剤を含ませて汚れを拭き取ります。

2. ぬれた柔らかい布で洗剤分を拭き取り、最後に乾いた柔らかい布で乾拭きしてください。

**注意** 排水口や水栓の拭き取りにくい部分の汚れは、歯ブラシなどを使って落としてください。

### キャビネットのお手入れ

1. スポンジか柔らかい布に中性洗剤を含ませて汚れを拭き取ります。
2. ぬれた柔らかい布で洗剤分を拭き取り、最後に乾いた柔らかい布で乾拭きしてください。

## 2.2. 水栓について

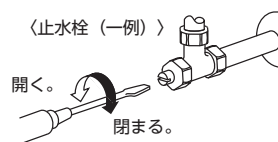
### 使用上の注意



必ず実行

**水栓を使用する前に、キャビネット内の止水栓を調整する。**

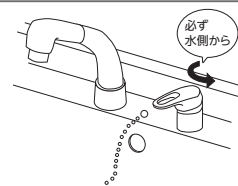
湯水の出を多くしすぎた場合、水はねや水あふれの恐れがあります。



必ず実行

**混合水栓を使用するときは、必ず水を先に出す。**

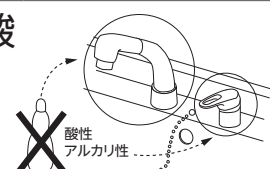
水栓および熱湯で、やけどする恐れがあります。特に、小さいお子様のいらっしゃるご家庭では気をつけてください。



禁止

**水栓のプラスチック部分（シャワーヘッドなど）には酸性・アルカリ性の洗剤は絶対に使用しない。**

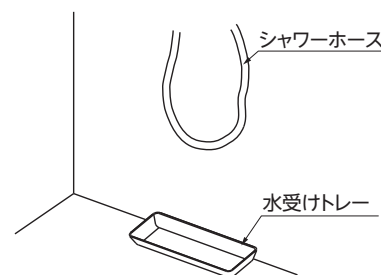
破損する恐れがあります。



※その他のご使用方法については、水栓に同梱される専用の取扱説明書を参照してください。

### 水受けトレイについて

ハンドシャワーとして使用する場合は、シャワーホースに水が掛かりますと、ホース伝いにキャビネット内部に水が入り込むことがあります。その水を受けるようにキャビネット内に水受けトレイがついてます（ホース内蔵式シャワー水栓の場合）。



### 水受けトレイのお手入れ

- 柔らかい布で水受けトレイ内部にたまった水や汚れを拭き取ってください。

## 2. 洗面化粧台全体の使い方

### 2.3. 排水栓について

排水栓は一時的に水をためるもので、長時間、水をためたまま放置すると、徐々に排水される場合があります。大量に泡を流すとオーバーフロー穴から泡が出ることがありますが、異常ではありません。

#### ● 使用上の注意

##### ゴム栓方式の使い方

ゴム栓を排水口にはめ込むと、洗面ボールに水をためることができます。

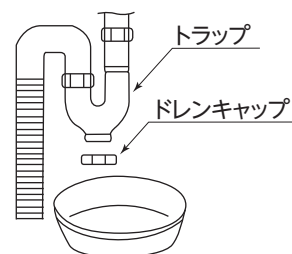
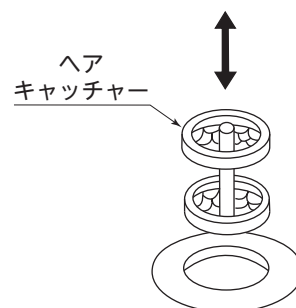
##### ヘアキャッチャーのお手入れ

ヘアキャッチャーに髪の毛や糸クズがつまっていると、洗面ボールの排水が悪くなります。こまめに取り除いてください。

##### 排水トラップのお手入れ

トラップ部分に髪の毛やゴミなどがつまった場合は、ドレンキャップを外して、ゴミを取り除いてください。

キャップを外すと、たまった水が出ます。必ず洗面器などを置いて受けてください。



## 2.4. 開き扉、棚板について

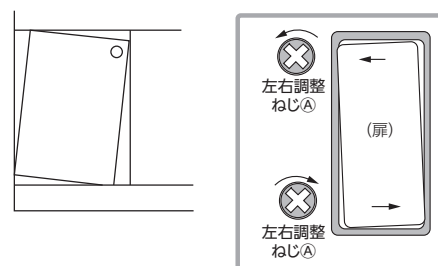
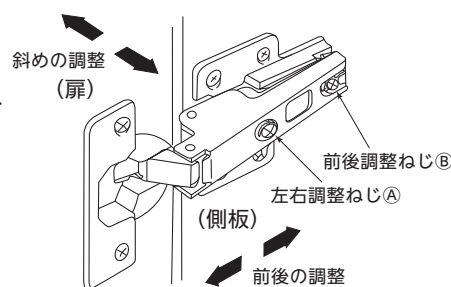
#### ● 使用上の注意

##### 扉の調整

- 扉がガタついたときは、⊕ドライバーで左右調整ねじ④と、前後調整ねじ⑤を締めます。

##### ●扉が斜めになっている場合

- 前後調整ねじ⑤を締めたまま調整してください。
- 左右調整ねじ④を反時計回りに回すと、側板と扉の間隔は狭くなり、左右調整ねじ④を時計回りに回すと、側板と扉の間隔は広くなります。
- 左右調整ねじ④で調整終了後、必ず前後調整ねじ⑤を時計回りにしっかり締め直してください。



##### ●扉の前後がずれている場合

- 前後調整ねじ⑤をゆるめ、扉の前後を合わせた後、再び前後調整ねじ⑤をしっかり締め付けます。  
(扉が前後に動かないときは、左右調整ねじ④を少しゆるめてください。)



## 丁番のお手入れ

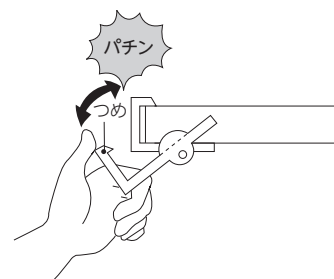
- ・ 丁番は、ときどき汚れやほこりを取り除いてください。また、ときどき潤滑油などを注油していただくと、開閉がなめらかになります。

**注意** 潤滑油などが扉などにつかないように気をつけてください。  
(扉などに油がしみ込み、変色する恐れがあります。)

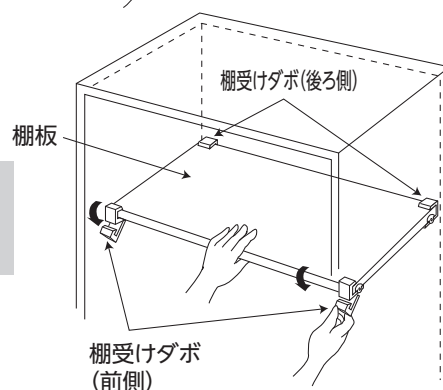
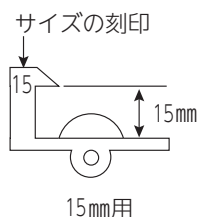
## 棚板の脱着

### 取り外し方

1. 前側の左右の棚受けダボのつめ部分を、棚板を押さえながら、“パチン”と音がして外れるまで、手前へ強く引き抜きます。
2. 棚板を前へ引いて取り外します。



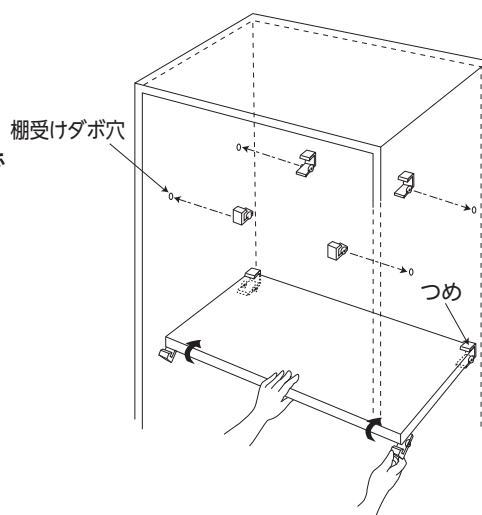
**注意** 棚受けダボは、棚板の厚さ 15mm用です。取り外し、取り付けをする際は、必ず外した棚板と組み合わせて使用、保管してください。棚受けダボのサイズは、ダボ横に刻印されています。



### 取り付け方

1. 図のように、棚受けダボを棚受けダボ穴に根元まで差し込みます。  
幅の大きい棚板は、キャビネット背板の中央部分にも棚受けダボがあります。

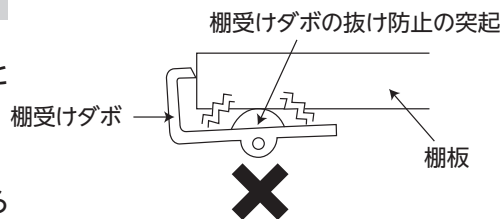
**注意** ・ 差し込みが浅いと、棚板が棚受けダボの抜け防止の突起部分にあたり、棚受けダボが破損し、棚板が落下してケガをする恐れがあります。  
・ 棚板をセットするときは、棚受けダボにある「抜け防止の突起」を変形させないでください。棚板のガタつきの原因になります。



2. 後ろ側の棚受けダボのつめに、棚板をしっかりとめ込みます。

3. 棚板を押さえながら、前側の棚受けダボを下から強く押し上げます。

つめが棚板にはめ込まれ、“パチン”という音がするまで押し上げてください。



4. 棚板にガタつきがないか、確認します。

ガタつきがある場合は、再度取り付け直してください。

## 2. 洗面化粧台全体の使い方

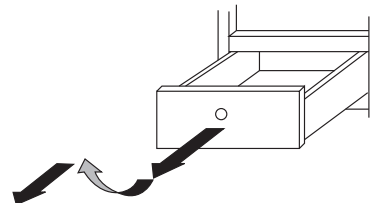
### 2.5. 引出しについて

#### 樹脂製引出し

##### 引出しの脱着

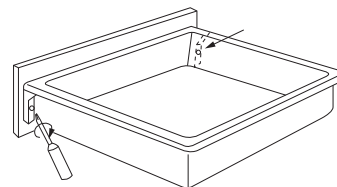
引出しを外すときは、収納物を出してから外してください。  
収納物が多い場合、重さで引出しが変形する恐れがあります。

1. 引出しをストップするところまで引き出し、持ち上げながら引いて外します。
2. 引出しを取り付けるときは、1. と逆の手順で取り付けます。



##### 引出しの前板の調整

引出しの外側の引出し前板を固定している3本あるねじの中央のねじを⊕ドライバーでゆるめてください。  
次に、引出し前板の位置を調整し、ねじを締め直してください。  
ねじのゆるめすぎには気をつけてください。  
引出し前板が落下して、ケガをする恐れがあります。



#### 金属製引出し



必ず実行

##### ねじのゆるめすぎに気をつける。

引出しが落下し、ケガの恐れがあります。

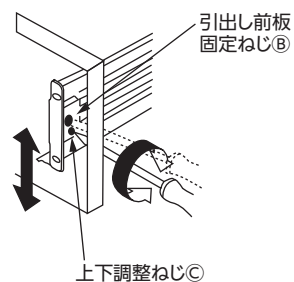
##### 引出し前板の調整

###### ●上下調整

1. 引出しの両側面にある引出し前板固定ねじ⑧を、⊕ドライバーでゆるめてください。

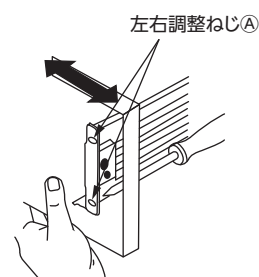
**注意** ねじのゆるめすぎに気をつけてください。引出しが落下し、ケガの恐れがあります。

2. 上下調整ねじ⑨により引出し前板の位置を調整してください。
3. 引出し前板固定ねじ⑧を締め直してください。



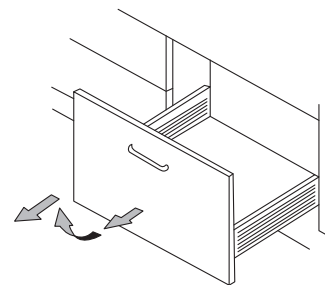
###### ●左右調整

1. 引出しの両側部にある計4本の左右調整ねじ⑩を、⊕ドライバーでゆるめてください。
2. 引出し前板の位置を調整してください。
3. 計4本の左右調整ねじ⑩を締め直してください。



## 引出しの脱着

1. 引出しをストップするところまで引き出し、持ち上げながら引いて外します。
2. 引出しを取り付けるときは、1. と逆の手順で取り付けます。



## 2.6. ムーブダウンキャビネットについて

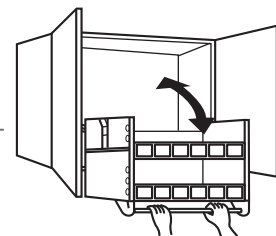
### 使用上の注意



必ず実行

両手で昇降ハンドルを持ってゆっくりと出し入れする。落下防止バーを持って引き出さない。

落下防止バーが外れたり、曲がったりする恐れがあります。



必ず実行

収納ラックをキャビネット内に入れる場合は、昇降ハンドルを押し上げる。

底を持ってキャビネット内に入れると、手をはさむ恐れがあります。



禁止

収納ラックを引き出す場合は、勢いよく引き出さない。

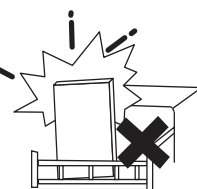
収納物の落下の原因や機構部への負荷による故障の原因になります。



禁止

収納物が高さガイドバーより上へ出ないようにする。ビンなどの不安定なものや、薬品などの危険なものを収納しない。

収納物が落ちてきて、ケガをしたり、収納ラックが破損したりする恐れがあります。



禁止

ぬれたものを収納しない。また、洗剤類が収納ラックにこぼれた場合は、すぐに拭き取る。

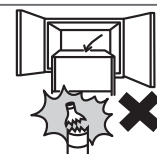
変色やサビの原因になります。



禁止

収納ラックが降りてくる範囲には、背の高いものや突起物を置かない。

収納ラックとぶつかり、破損する恐れがあります。



禁止

洗濯作業時など収納ラックを降ろしたまま放置しない。

頭などをぶつける恐れがあります。



## 2. 洗面化粧台全体の使い方

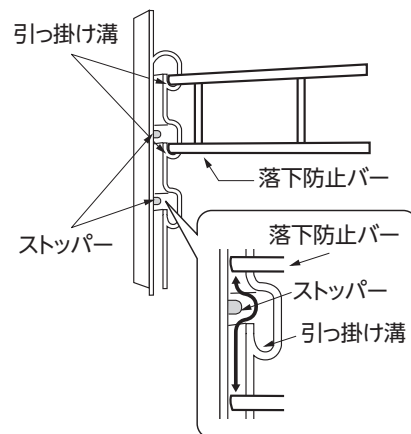
### 2.6. ムーブダウンキャビネットについて

#### ● 使用上の注意

##### 落下防止バーの調整

収納物に合わせて、落下防止バーの位置を調節してください。

1. 落下防止バーを両手で持ち、引っ掛け溝から外して、右図のようにストッパーをよけながら上下に移動させます。
2. 位置が決まったら、落下防止バーの両端を確実に、引っ掛け溝に入れます。



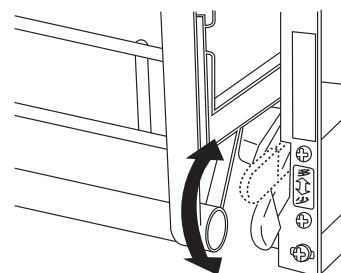
##### バネ切り替えレバーの調整

収納物がない状態では、収納ラックはバネの力で15cm程度戻ります。約2kgの収納物を入れたときに釣り合いがとれます。

**MEMO** 使い始めの何も収納物が載っていないときは、バネ切り替えレバーを左右とも「少」の位置にしてから、引き下げてください。それ以外の位置では、操作が重く感じます。

バネ切り替えレバーがついています。下の表を目安にバネ切り替えレバーを収納量に応じて調節し、適切な範囲で使用してください。また、収納物の出し入れの後には必ず操作性を確認して、必要があれば調節してください。

収納重量	レバー	左レバー	右レバー
約0～5kg		少	少
約5～10kg		少	多
		多	少
約10～15kg		多	多



※衝撃がなく、ちょうど下まで降下する状態がそのレバー設定の限界重量目安です。

※収納ラックが下がっているときには、レバーは切り替えできません。



### 3. こんなときは

## 3.1. 主な故障の確認について

	こんなとき	症状や原因	対応方法	参照頁
水 栓 金 具	水栓の水の出が悪い。	止水弁が締まっている。	キャビネット内の止水栓を開いてください。	11
		泡沫金具にゴミがつまっている。 ※はじめて使用になるとき、 または水量が少ないときは、 シャワーヘッドや吐水パイ プに配管のゴミなどがつ まっている場合があります。	水栓に同梱される専用の取扱説明書 を参照してください。	11
	水の出が強い。	止水栓が開きすぎている。	キャビネット内の止水栓を閉めてく ださい。	11
	流水の流れが悪い。	ヘアキャッチャーにゴミが たまっている。	ヘアキャッチャーのゴミを取り除 く。(2.3.「排水栓について」 P.12 を参照。)	12
排水トラップにゴミがた まっている。		排水トラップのゴミを取り除く。 (2.3.「排水栓について」 P.12 を参 照。)	12	
キャ ビ ネ ット	扉がガタつく。	丁番がゆるんでいる。	丁番の調整をする。 (2.4.「開き扉、棚板について」 P.12 を参照。)	12
水 受 け ト レ ー	水受けトレイに大量の水 がたまる。	水栓本体の洗面ボール固定 がゆるんでいる。	キャビネット内の止水栓を閉じ、修 理を依頼してください。 (2.2「水栓について」 P.11、「修理 の依頼について」 P.20 を参照。)	11 20
		シャワーホース接続部から 水が漏れている。		

# MEMO

# 保証書

◎ 洗面化粧台用

シリーズ・品番	洗面化粧台 BTS、BGA、BGB			出張修理
保証期間	取付・設置日から2年間	★取付・設置日	年 月 日	
★お客様	ご住所			
	お名前	様 TEL ( )		
★販売店	住所 店名	TEL ( )		印 またはサイン

ご販売店様へ 上記★印欄は必ず記入してお渡しください。

## 無料修理規定

★印欄に記入がない場合は、商品に貼付されている検査済証に記載のロットNo.などから確認できる製造年月日により、保証期間の開始日を認定させていただきます。

本保証書は、取付・設置日から本保証書に明示した期間中故障が発生した場合には、無料修理規定の内容で無料修理を行うことをお約束するものです。

- 取扱説明書、本体貼付ラベルなどの注意書に従った使用状態で保証期間内に故障した場合には、下記クリナップカスタマーセンターまたはお買い上げの販売店に修理をご依頼ください。  
保証期間中は無料修理になりますので、修理に際しては必ず本保証書をご提示ください。
- 修理が保証期間中の無料修理に該当するかどうか、また、アフターサービスについてご不明な点がございましたら、下記クリナップカスタマーセンターまたはお買い上げの販売店にご相談ください。
- ご転居の場合の修理依頼先は、下記クリナップカスタマーセンターまたはお買い上げの販売店にご相談ください。
- 保証期間内でも次の場合には、原則として有料にさせていただきます。
  - 使用上の故意・過失または不適切な修理や改造による故障および損傷。
  - 消耗部品(照明の管球、グローランプ、パッキンなど)の取り替えや修理、ストレーナーのゴミづまりなどによる故障および損傷。
  - お買い上げ後の取付・設置場所の移送、落下などによる故障および損傷。
  - 火災、地震、水害、落雷、その他天災地変および公害、塩害、ガス害(硫化ガスなど)による故障および損傷。
  - 車両、船舶などに取付・設置された場合に生じる故障および損傷。
  - 仕上げの傷などで、お引き渡し時に申し出がなかったもの。
  - 瑕疵によらない自然の損耗、サビ、カビ、変質、変色、その他類似の事由による場合。
  - 異常電圧や指定外の燃料・電源(電圧、周波数)の使用および異常水質による故障および損傷。
  - 維持管理の不備による汚れ、サビ、給水管、排水管、のつまりなどの不具合。
  - 第三者による管理上、メンテナンス上などの不備に起因する不具合。
  - 犬、猫、鳥、鼠などの小動物や虫などの害に起因する故障および損傷。
  - 一般家庭用以外(例えば業務用など)に使用された場合の故障および損傷。
  - タバコの火、商品を傷める薬品(有機溶剤、塩素系洗剤、強酸・強アルカリ性洗剤、トイレ用洗剤など)の使用により発生した損傷。
  - 取付・設置説明書に記載された方法以外の取付・設置、または工事内容に起因する故障および損傷。
  - 建築躯体の変形(強度不足、ゆがみ)など、商品以外の不具合に起因する故障および損傷。
  - 契約時、実用化されていた技術では予防することが不可能な現象またはこれが原因で生じた事故による場合。
  - 保証期間経過後に申し出があった、もしくは、保証該当事項の発生後、速やかに申し出がなかった故障および損傷。
  - 本保証書のご提示がない場合。
  - 本保証書に取付・設置年月日、お客様名、販売店名の記入のない場合(領収書などで左記内容がわかる場合はその限りではありません)、あるいは字句を書き換えられた場合。
  - 離島または離島に準じる遠隔地へ出張修理を行う場合の出張に要する実費。

5. 本保証書は日本国内においてのみ有効です。 This warranty is valid only in Japan.

6. 本保証書は再発行いたしませんので大切に保管してください。

※お客様にご記入いただいた個人情報は、保証期間内の無料修理対応およびその後の安全点検活動のために利用させていただく場合がございますのでご了承ください。

※本保証書は、明示した期間、条件の基において無料修理をお約束するものです。

したがって、本保証書によって保証書を発行している者(保証責任者)、およびそれ以外の事業者に対するお客様の法律上の権利を制限するものではありません。保証期間経過後の修理についてご不明の場合は、下記クリナップカスタマーセンターまたはお買い上げの販売店にお問い合わせください。

※修理記録(年月日、修理内容、修理者名など)については、修理の際に修理伝票をお渡しいたしますので、大切に保管してください。

ご相談窓口 : クリナップカスタマーセンター TEL 0120-126-174

## クリナップ株式会社

東京都荒川区西日暮里 6-22-22 〒116-8587 TEL 03(3894)4771

## 修理の依頼について

この取扱説明書をよくお読みのうえ、再度点検してください。異状がありましたら、工事店・販売店、または下記のクリナップカスタマーセンターまでご依頼ください。またご連絡いただく際は、キャビネット内に貼付してある検査済証の機種名・CSNo.・ロットNo.も合わせてお知らせください。

《キャビネット貼付シール》

検査済証 クリナップ株式会社 機種名
C S No.
ロットNo. 検査員

※CSNO.は、  
記載されていない  
場合もあります。

《お客様メモ》アフターサービスのご連絡に便利です。

ご購入年月日	年 月 日
ご購入店名	
	☎

## 廃棄処分のしかた

この商品を廃棄処分する場合は、必ず公的な許可を受けている処理業者にご依頼ください。

## アフターサービスのご用命

ご使用にあたってご不明な点や、お気づきの点がございましたら、お買い求めの販売店または下記クリナップカスタマーセンターまでお問い合わせください。

### ●アフターサービスのご用命

☎0120-126-174

通話料  
無料

クリナップカスタマーセンター

ご依頼の際は、以下の内容をお知らせください。

- 検査済証の機種名・CSNo.・ロットNo.
- 症状
- ご購入年月日 ●お名前・ご住所・お電話番号

受付時間:

9:00～18:00

\*ただし、1月1日(元日)はお休みさせていただきます。  
\*諸般の事情により営業時間が変更になる場合がございますので、あらかじめご了承ください。

お電話は、内容の確認と商品機能やサービスの質の向上などを目的として、記録・録音させていただくことがあります。あらかじめご了承ください。なお、個人情報保護方針は<http://cleanup.jp/>に公表しております。

レンジフードフィルターなどの  
訪問販売に関するご注意

クリナップの名前をかたって、レンジフードの交換用フィルターなどを訪問販売したり、電話で注文を取ろうとする業者がありますが、当社とは一切関係ございませんので十分ご注意ください。

クリナップ株式会社

東京都荒川区西日暮里 6-22-22 〒116-8587 TEL 03(3894)4771

1802C-20-03