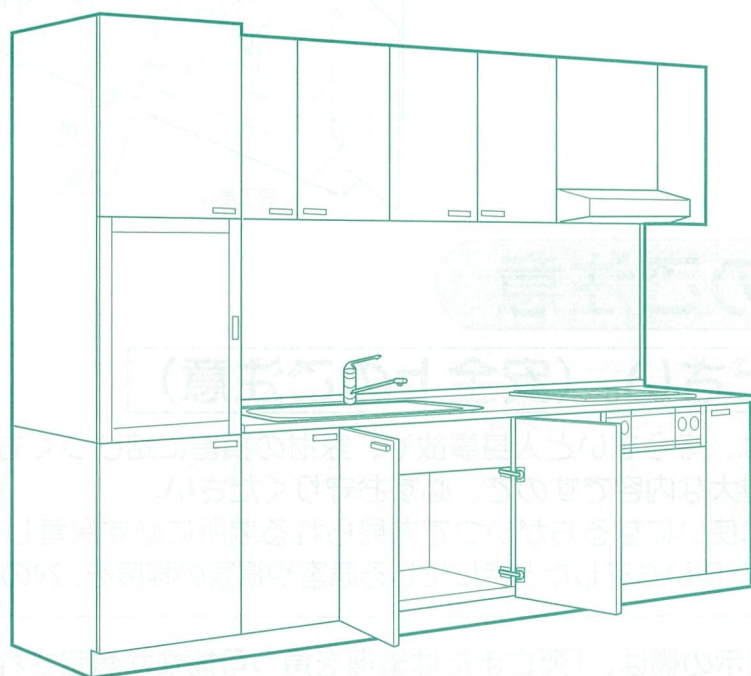


タカラ システムキッチン

取扱説明書（保証書付き）

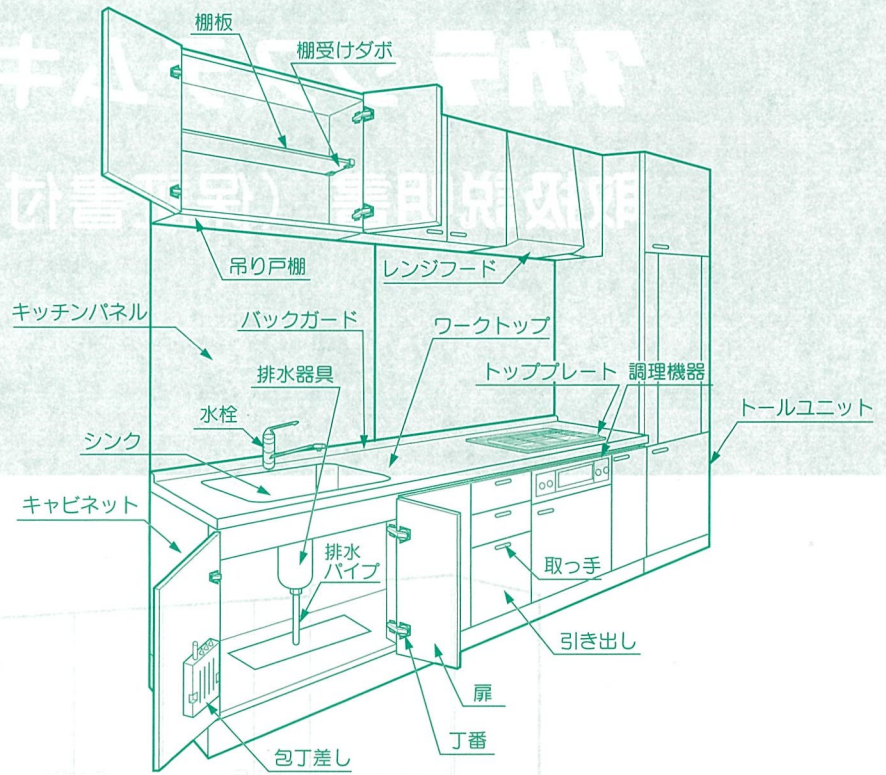


もくじ

取扱説明書	ページ
1.各部の名称	1
2.使用上のご注意	1～5
3.使用方法	5～8
4.お手入れのしかた	9
5.『故障かな?』と思ったら	10
6.アフターサービス	10
保証書	11

このたびは、タカラ システムキッチンをお買い求めいただきまして、誠にありがとうございました。ご使用前にこの取扱説明書をよくお読みの上、正しくお使いください。またお読みになった後は、吊戸棚、給水栓、その他のビルトイン機器の取扱説明書と共に、いつでもご覧になれる所に大切に保管してください。

1.各部の名称



2.使用上のご注意

必ずお守りください。(安全上のご注意)

- ここに示した注意事項は、守らないと人身事故や、家財の損害に結びつくものをまとめて記載しています。安全に関する重大な内容ですので、必ずお守りください。
- お読みになった後は、お使いになる方がいつでも見られる場所に必ず保管してください。
- 表示内容を無視して誤った使い方をしたときに生じる危害や損害の程度を、次の表示で説明しています。



警告

この表示の欄は、「死亡または重傷を負う可能性が想定される」内容です。



注意

この表示の欄は、「傷害を負う可能性または物的損害のみが発生する可能性が想定される」内容です。

- お守りいただく内容の種類を、次の絵表示で区分し、説明しています。



この絵表示は、してはいけない「禁止」の内容です。



この絵表示は、「接触禁止」の内容です。



この絵表示は、必ず実行していただく「強制」の内容です。

警告

- 電源コンセントの表示容量（ワット）をこえる電気器具を使わないでください。



合計
1500W
まで

発熱により、火災の原因になることがあります。



流し台
天板



- 流し台（調理台）の天板より低い位置にガステーブル（こんろ）を設置しないでください。

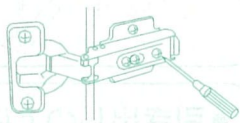
●発熱により、火災の原因になることがあります。

⚠ 注意

- 扉が傾いたり、ガタついている時は、丁番のネジをしめなおすか、販売店にご連絡ください。
※丁番のなおし方：7ページ3(5)をご覧ください。



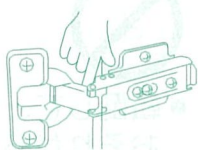
- 扉が落ちて、ケガをするおそれがあります。



- 扉開閉時に丁番にさわらないでください。



- 丁番に指をはさんでケガをするおそれがあります。特にお子さまにはご注意ください。



- 棚板の位置を変える場合、棚受けダボは正しい向きできっちり奥まで差し込んでください。
※6ページ3(2)をご覧ください。



- 棚板、食器類が落下し、ケガをするおそれがあります。

- 熱湯や、てんぷら油を直接排水口に流さないでください。



- 排水器具が変形したり、排水パイプに穴があいて、水漏れの原因になります。

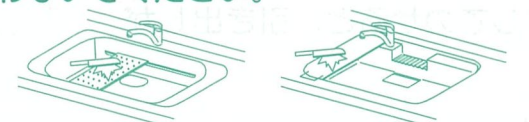


- キッチンに組み込まれる機器、器具等については、それぞれの取扱説明書及び本体に表示されている事項をお守りください。



- 使い方を誤ると思わぬ事故や、故障の原因となるおそれがあります。

- スライドプレートや水切りプレート、調理プレートに重いものをのせたり、まな板の代わりに使わないでください。

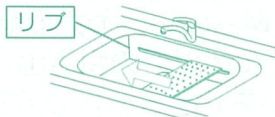


- 変形または落下によるケガの原因になります。

- ユーティリティシンクの水切り・調理プレートをリップのない部分までスライドさせないでください。



- 落下やキズの原因になります。



- 扉や取っ手にぶら下がったり、扉を大きく開けすぎないでください。



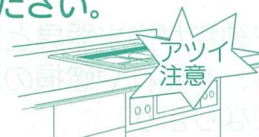
- 扉や取っ手がはずれて、ケガをするおそれがあります。

- 包丁差しの固定ネジがゆるんでガタツキが発生した場合、ネジをしめなおすか、販売店にご連絡ください。



- 包丁差しがはずれて、ケガをするおそれがあります。

- 調理機器の使用時、使用直後は、調理機器周辺に手をふれないでください。



- 調理機器周辺の表面温度が高くなっているため、ヤケドのおそれがあります。

- 固形または粉末の塩素系洗浄剤・漂白剤は、使ったり、近づけたりしないでください。



- 水や湿気に反応して発生するガスが、ステンレス等の金属やゴムの腐食・劣化の原因になります。保管の場所や方法に十分注意してください。その他の洗浄剤・漂白剤は使用上の注意をよく読んでお使いください。

- 引出がガタついている時は、ネジをしめなおすか、販売店にご連絡ください。

- ※引出のなおし方：7ページ3(5)をご覧ください。



- 扉が落ちて、ケガをするおそれがあります。



- 台所器具(なべ・やかん等)の底の形状によっては、水の表面張力により、排水プレートが底に引っつくものがあります。必ず底を確認し、引っついていれば取り除いてください。



- 排水プレートが、器具の底に引っついたまま、加熱機器に置くと、火災の原因になるおそれがあります。

●排水の流れが悪くなったら排水器具や排水パイプにゴミ等がつまっていないか確認し、取り除いてください。



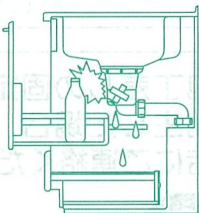
●知らずに水を出し続けると、シンクから水があふれるおそれがあります。

●排水器具や排水パイプに潤滑剤・薬品・殺虫剤等を付着させないでください。



●排水パイプが変形したり、排水器具が割れたりして水漏れの原因になります。

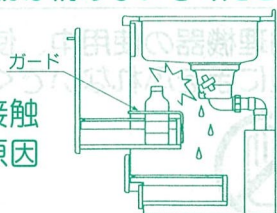
●シンク下の引き出しに収納する物は、背の高さに注意してください。



※シンク下の引き出しにガードがついている場合

●シンク下の引き出しのガード内にはガードより背の高い収納物は納めないでください。

●収納物が排水器具と接触し、水漏れや破損の原因になります。



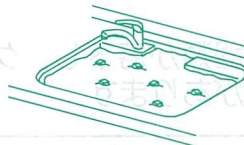
●引き出しの上に乗らないでください。



●転倒して、ケガをするおそれがあります。



●湿度が高い時期に氷や井戸水をためて放置すると、結露する場合があります。シンク裏面の水滴をふき取ってください。



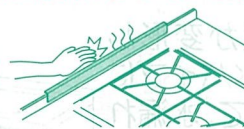
●キャビネットを傷める原因になります。

●ガスコックおよびガス管に注意してください。



●収納物がガスコックおよびガス管に干渉するとガスもれするおそれがあります。

●防熱板に触れないでください。



●熱い状態で触れるとヤケドをするおそれがあります。

●部品が破損・脱落したり、ゆるんだりしている場合は、速やかに修理を依頼してください。小さな部品の場合も、同様に修理を依頼してください。



●そのまま放置すると思わぬ事故（けがや誤飲）がおこる可能性があります。

●スイッチ部に水をかけないでください。



●感電や漏電、ショートによる火災のおそれがあります。

快適にご使用いただくためにお守りください。

- 引き出し内部には過度に重い物を収納しないでください。引き出しがこわれる原因になります。
- 収納物は極力均等にのせてください。前方に集中してのせると、引き出しがきちんと閉まらないおそれがあります。

引き出し収納物の重量は下表を参考にしてください。

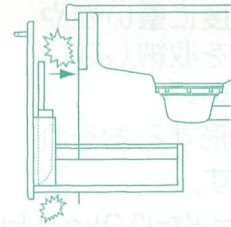
部位	大型引き出し (シンク下・ コンロ下など)	連動内引き出し (シンク下)	足元引き出し (台輪部分)	小型引き出し 樹脂製引き出し (調理下)	コーナーキャビネット	
					扉・ワゴンタイプ 網カゴ部	ワゴンタイプ 下段内引き出し部
最大収納重量	※15kg	5kg	15kg	8kg	8kg	15kg

※ホーローシステムキッチンの下記大型引き出しの場合のみ、最大収納荷重は35kgになります。

- ・間口90・75cm、引き出し奥行52cm、扉高さ27cm以上の引き出し
- ・間口90cm、引き出し奥行42cmの3段引き出しキャビネットの下2段



- 包丁差には柄の長さが14cm以上の包丁を収納しないでください。
- 柄がキャビネットに当たって破損するおそれがあります。



※人造大理石製ワークトップの場合、ワークトップの注意ラベルをあわせてご覧ください。

- ワークトップ・シンク上にぬれた包丁や缶類などの鉄製のもの、塩素系の洗剤・薬品等を長時間放置しないでください。

- サビや変色の原因になります。



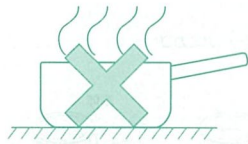
- ワークトップ・シンク上に塩分や油脂分等の汚れを長時間放置しないでください。

- サビの原因になったり、汚れが取れにくくなったりします。
- 落としにくい汚れがついたときは、9ページの4.お手入れのしかたをご覧ください。



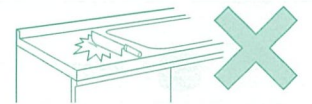
- ワークトップ上に熱いフライパンや鍋を直接置かないでください。(鍋敷きを使用してください。)

- 修理不可能な損傷が発生するおそれがあります。



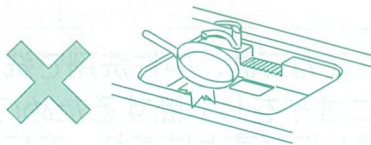
- ワークトップ・シンクの上で、直接包丁を使わないでください。

- ワークトップに傷がついたり、包丁の刃のカケの原因になります。



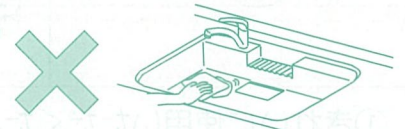
- シンクに重いもの、固いものを落したり、鍋や食器などを引きずらないでください。

- キズやカケ発生の原因になります。



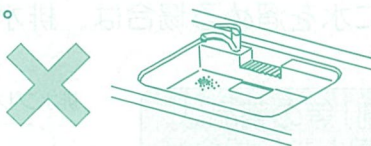
- ご使用後はシンク内の水滴をふき取るようにしてください。

- 長期間放置すると水アカ(カルシウム分など)となり取れにくくなります。



- シンク内に石や砂、貝殻などが残った状態で使用しないでください。洗い流してから使用してください。

- キズの原因になります。



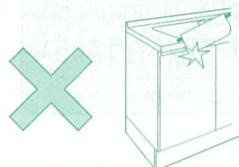
- 扉、引き出しを開いた状態で強い力をかけないでください。

- 丁番、レール等に損傷が発生し、扉の開閉及び引き出しの出し入れに支障をきたすおそれがあります。



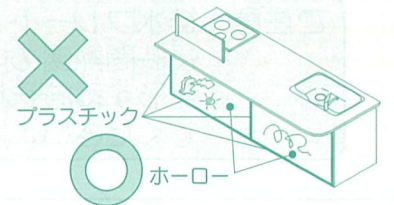
- キャビネット・ワークトップ・キッチンパネル等に硬いもの、鋭利なものを当てたり落としたりしないでください。

- 傷、カケ等が発生するおそれがあります。



- ホーロー以外の部分にはマジックを使わないでください。

- 消せなくなったり、変色の原因になります。



- シンクに次のようなものが付着した場合、すぐに除去してください。



強酸・アルカリ性洗剤や薬品、有機溶剤、塗料、化粧品、毛染め液、インク、うがい薬、漂白剤など

- 変色の原因になります。

- 棚板に過度に重い物や偏って物を収納しないでください。
- 棚板が変形するおそれがあります。



(間口10cm当たり2kg以上は避けてください。)
 (例：60cmの棚板1枚につき12kg以下。)

- 家電収納庫内で蒸気を発生するものを使用する場合は、棚板を引き出して使用してください。又、吊戸棚の下に家電収納庫が設置されている場合、カウンターの上には置かないでください。



- 製品が早くいたむおそれがあります。

3.使用方法

(1) 排水器具の取り扱いかた ※排水器具は、下図の8タイプがあります。

Aタイプ	Bタイプ	Cタイプ	Dタイプ	Eタイプ	Fタイプ	Gタイプ	Hタイプ

- ①きれいに使用いただくためにクズを捨てたあとのアミカゴは、中性洗剤で洗ってください。
- ②A・B・Cタイプの防臭キャップは、下水からのニオイをしゃ断するための部品です。清掃時以外は必ず装着しておいてください。防臭キャップは左に回すとはずれ、右に回すと固定されます。
- ③A・B・Cタイプの本体底部には防臭用の水が常に溜まっています。またD・E・F・G・Hタイプの排水器具は後方のSトラップ底部に防臭用の水が常に溜まっています。この水が凍結した場合は、排水できませんので70~80℃程度の湯で徐々に溶かしてから使用してください。
- ④A・B・D・E・F・Hタイプの場合でシンク内に水を溜める場合は、排水プレートをはずして別売部品の水どめふたを使用してください。

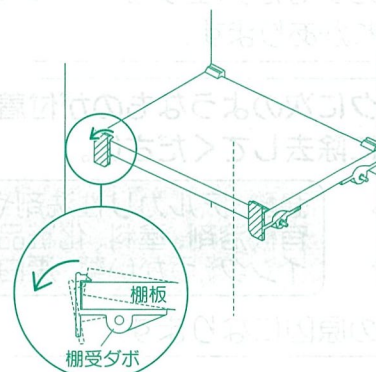
ご注意：塩素系の[ヌメリ取り剤]・[ヌメリ防止剤]等の薬品は、シンクや金属製アミカゴのサビ発生の原因となります場合がありますので、絶対に使用しないでください。

ご注意：排水プレート、ゴムフタを食器洗い乾燥機に入れたり、長時間熱湯の中につけたりしないでください。変形するおそれがあります。また、裏向けで取付けないでください。排水が阻害されるおそれがあります。



(2) 棚板の位置の換えかた

- 棚板のはずしかた
前側のダボの上部に親指を掛け、手前にはじいてください。
- 棚受ダボの取り付けかた
希望の位置にダボをしっかりと奥まで差し込んでください。
- 棚板の設置のしかた
奥のダボに棚板を差し込み、次に前のダボの上から棚板を押し込んでください。

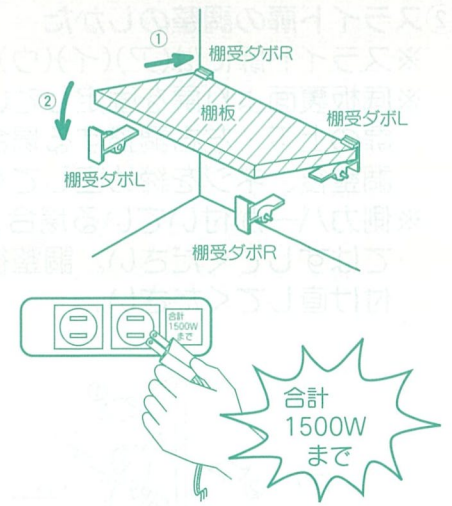


(3) コンセントの使いかた

- 電気器具は、そのスイッチがOFFの状態を確認した上でプラグをコンセントにしっかりと差し込んで使用してください。
- 電気器具のプラグをコンセントに軽く差し、右に90°まわしてから奥までしっかりと差し込んで使用してください。

ご注意：コンセントに、消費電力合計1500W以上の電気器具は使用しないでください。

- 電気器具を使い終わったら、そのスイッチがOFFの状態を確認した上でプラグをコンセントから抜いてください。



(4) 包丁差しの着脱のしかた

Aタイプ包丁差の場合

●取りはずしかた

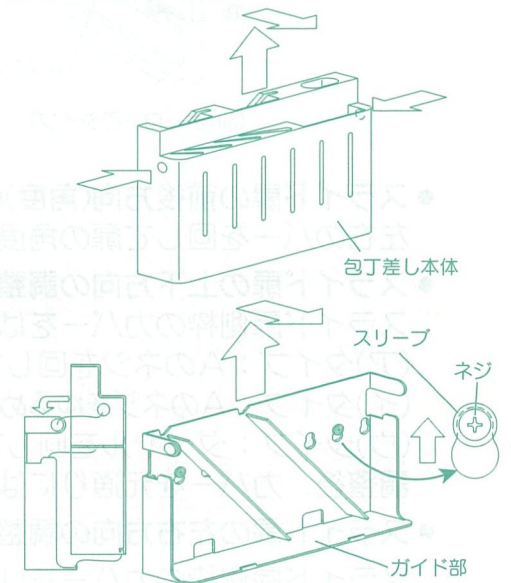
- ①包丁差し本体両サイドのボタンを押しながら、上へ引きあげるようにしてはずしてください。
- ②ガイド部はスリーブでダルマ穴に引っかかっていますので、上へ引きあげてはずしてください。

ご注意：スリーブをとめているネジははずさないでください。また、ネジが緩んでいる場合は軽くネジを締めなおしてください。

●取り付けかた

- ①スリーブにガイド部のダルマ穴を差し込んで、“カチッ”と音が鳴るまで降ろしてください。
- ②ガイド部のボタンを押しながら包丁差し本体を差し込み、本体の穴とボタンが合う位置に取付けてください。

Aタイプ包丁差



Bタイプ包丁差の場合

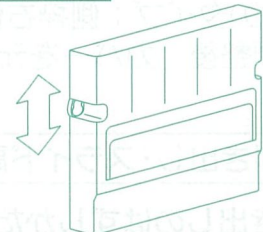
●取りはずしかた

- ①包丁差し本体両サイドのダルマ穴にスリーブで引っかかっていますので、上へ引きあげてはずしてください。

●取り付けかた

- ①スリーブにダルマ穴を差し込んで、“カチッ”と音が鳴るまで降ろしてください。

Bタイプ包丁差



(5) 扉の調整のしかた * 調整には+ドライバーが必要です。

扉がガタついたり、扉に段違いが発生した場合は、下記の要領にしたがって締め直しまたは調整を行ってください。

① 丁番の調整のしかた

●扉ガタツキの修正

Aのネジをしっかり締め込んでください。

●扉の前後方向の調整

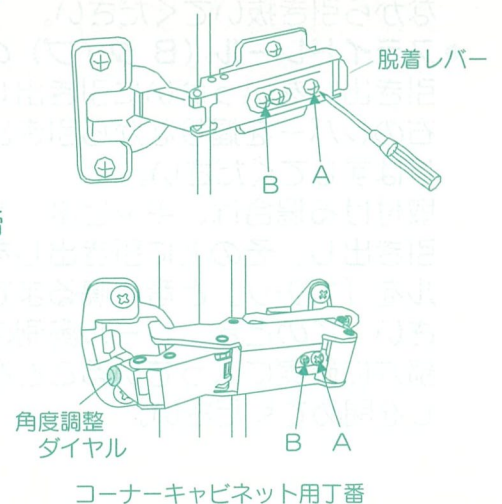
Aのネジをゆるめて丁番を移動させ、再度Aのネジを締め込んでください。

●扉の左右方向(段違い)の調整

Bのネジの締め込み代で調整してください。

お願い コーナーキャビネット用丁番について

角度調整ダイヤルは回さないでください。
不具合の原因になります。



②スライド扉の調整のしかた

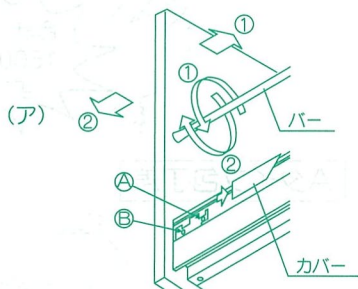
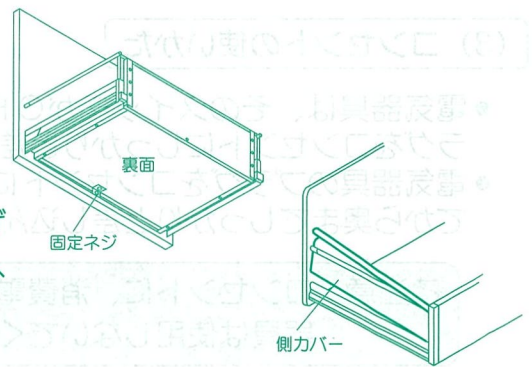
※スライド扉には(ア)(イ)(ウ)の3タイプがあります。

※底板裏面より扉を固定しています。

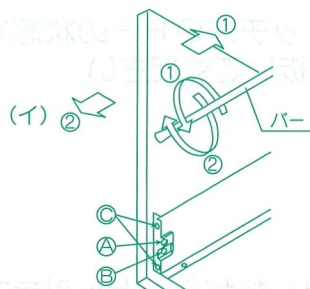
扉の上下・左右調整する場合はネジをゆるめてください。

調整後、ネジを締め直してください。

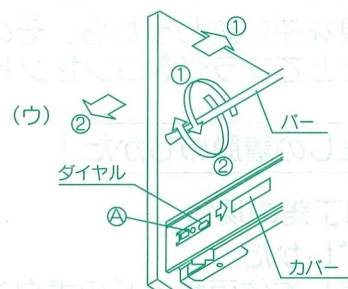
※側カバーが付いている場合、側カバーの手前から持ち上げてはずしてください。調整後、はずしたときと逆の手順で、付け直してください。



〈SKホロー扉タイプ〉



〈SKホロー扉タイプ〉
〈SK木製扉タイプ〉



〈SK木製扉タイプ〉

●スライド扉の前後方向(角度)の調整

左右のバーを回して扉の角度調整を行ってください。

●スライド扉の上下方向の調整

スライド扉側枠のカバーをはずしてください。(ア)(ウ)タイプのみ)

(ア)タイプ：Aのネジを回して上下を調整してください。

(イ)タイプ：Aのネジをゆるめた後、Bのネジを回して上下を調整し、再度Aのネジを締め直してください。

(ウ)タイプ：ダイヤルを回して上下を調整してください。

調整後、カバーを元通りにはめてください。(ア)(ウ)タイプのみ)

●スライド扉の左右方向の調整

スライド扉側枠のカバーをはずしてください。(ア)(ウ)タイプのみ)

(ア)タイプ：Bのネジを回して左右を調整してください。

(イ)タイプ：Cのネジをゆるめて左右を調整し、再度ネジを締め直してください。

(ウ)タイプ：側枠右側のAのネジを回して左右を調整してください。

調整後、カバーを元通りにはめてください。(ア)(ウ)タイプのみ)

(6) 引き出し・スライド扉・スライド棚板のはずしかた

①引き出しのはずしかた

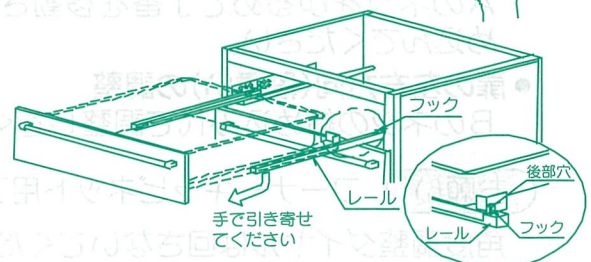
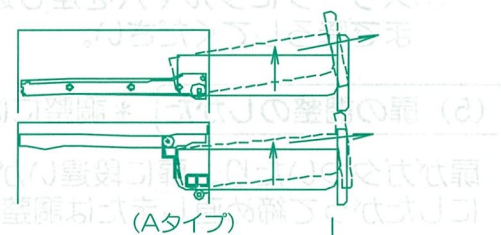
●スライドレール (A タイプ) の場合

引き出しをいっぱい引き出した後、上へ持ち上げながら引き抜いてください。

●スライドレール (B タイプ) の場合

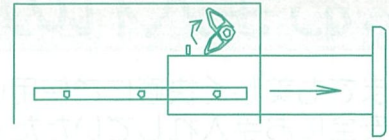
引き出しをいっぱい引き出した後、底板裏面の左右のレバーを握りながら引き出しを手前に引き、取りはずしてください。

取付ける場合は、キャビネット側のレールを手前に引き出し、その上に引き出しをのせて、左右のレールを「カチッ」と音が鳴るまで手で引き寄せてください。このとき、レール奥側のフックが引き出し後部穴に確実に入っていることを確認してから引き出しを閉めてください。



●側板内側にストッパーがついている場合

引き出しを半分ほど引き出し、ストッパーを右図のように回転させた状態で引き抜いてください。また、引き出しをセットした後は、ストッパーがきいていることを確認してください。



②スライド扉のはずしかた

※前ページの(ア)(イ)(ウ)の3タイプがあります。

●(ア)タイプの場合

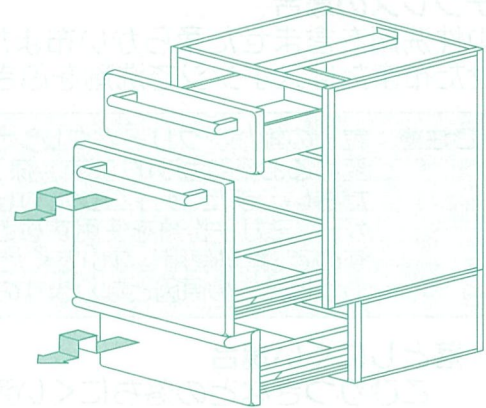
スライド扉をいっぱい引き出した後、少し上に持ち上げて引いてください。

●(イ)タイプの場合

①のスライドレール(Aタイプ)の場合と同じ手順で取りはずしてください。

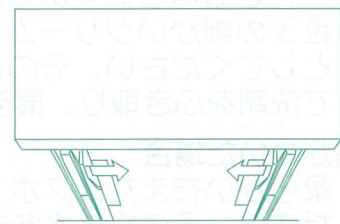
●(ウ)タイプの場合

スライド扉をいっぱい引き出した後、底板裏面の扉取付側にある左右のレバーを内側に押しながらスライド扉を手前に引き、取りはずしてください。



(ア)タイプ

スライド扉を取付ける場合は、キャビネット側のレールを引き出し、その上にスライド扉をのせて扉を閉めてください。



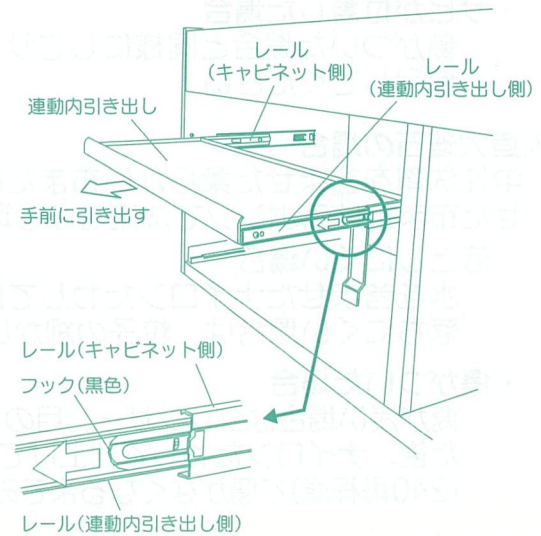
(ウ)タイプ

③スライド棚板のはずしかた(家電収納ユニットのみ)

①のスライドレール(Bタイプ)の場合と同じ手順で取りはずしてください。

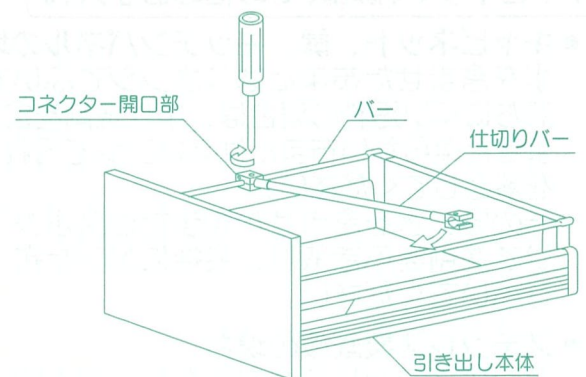
④連動内引き出しのはずしかた

- 先に、スライド扉をはずしてください。
- 連動内引き出しを手前方向へ、最後まで引き出してください。連動内引き出しの左右のフック(黒色)を同時に矢印方向へ引きながら、手前に引き出して、キャビネットからはずしてください。
- 連動内引き出しを取付ける場合は、キャビネット側のレールを奥側へ縮めてから、連動内引き出し側のレールを挿入してください。



(7) 引き出し仕切りバーの取り付けかた

- 引き出し本体左右のバーに仕切りバーのコンネクター開口部をしっかりと差し込んで取付けてください。図のように仕切りバーを斜めにして片側ずつ差し込むと取付けが容易です。
- 仕切りバーを任意の位置にスライドさせ、左右のコンネクターのネジを締め込んで固定してください。



4.お手入れのしかた

いつまでも美しく快適にご使用いただくためには日頃のお手入れが大切です。
なお安全にお手入れしていただくために、ゴム手袋の着用をおすすめします。

ワークトップのお手入れ

● ステンレスの場合

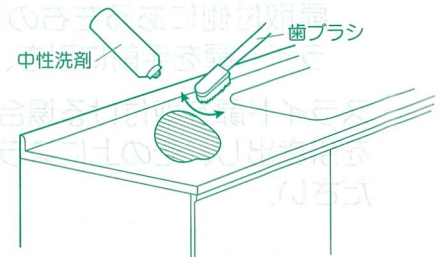
中性洗剤を含ませた柔らかい布またはスポンジで汚れを落としてください。その後、水を含ませた布またはスポンジで洗剤をふき取り、最後に乾いた布でふいてください。

ご注意：粒子の細かいクリームクレンザー（液体）で、強く磨くと光沢が変わるおそれがあります。様子を見ながら、注意して行ってください。また、ナイロンたわし、金属たわし、粒子の粗いクレンザー、ミガキ粉類を使用すると表面に傷がつくおそれがありますので、絶対使用しないでください。また塩素系の洗剤、漂白剤もサビ発生の原因となりますので絶対使用しないでください。



・ 落としにくい場合

こびりつきなどの落ちにくい汚れや水アカは水に浸した後、中性洗剤をつけた歯ブラシなどで汚れを落としてください。それでも落ちにくい場合は、柔らかい布またはスポンジに粒子の細かいクリームクレンザー（液体）をつけて汚れを落としてください。その後、水を含ませた布またはスポンジで洗剤をふき取り、最後に乾いた布でふいてください。



・ 傷がついた場合

柔らかい布またはスポンジに粒子の細かいクリームクレンザー（液体）をつけてみがいてください。その後、水を含ませた布またはスポンジでクリームクレンザーをふき取り、最後に乾いた布でふいてください。

・ サビが付着した場合

傷がついた場合と同様にしてサビを落としてください。落ちにくい場合は歯ブラシなどを使用してください。

● 人造大理石の場合

中性洗剤を含ませた柔らかい布またはスポンジで汚れを落としてください。その後、水を含ませた布またはスポンジで洗剤をふき取り、最後に乾いた布でふいてください。

・ 落としにくい場合

水を含ませたナイロンたわしで円を描くようにまんべんなくみがいてください。それでも落ちにくい場合は、粒子の細かいクリームクレンザー（液体）を併用してみがいてください。

・ 傷がついた場合

傷が浅い場合はクレンザー、目の細かいサンドペーパー（400番程度）で傷がなくなるまでみがいた後、ナイロンたわしで仕上げてください。傷が深い場合は、最初に目の粗いサンドペーパー（240番程度）で傷がなくなるまでみがいた後、傷が浅い場合と同じ手順で仕上げてください。

キャビネット、扉部、その他のお手入れ

● キャビネット、扉、キッチンパネルの場合

水を含ませた布またはスポンジでふいてください。その後、乾いた布でふいてください。
落ちにくい汚れの場合は、中性洗剤を含ませた柔らかい布またはスポンジで汚れを落としてください。
その後、水を含ませた布またはスポンジで洗剤をふき取り、最後に乾いた布でふいてください。

● ステンレス製底板の場合

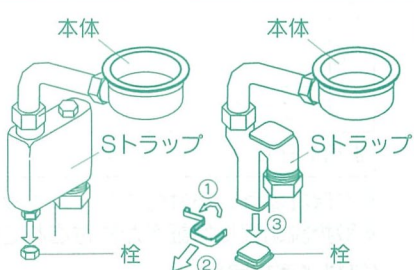
上記のステンレス製ワークトップと同様にお手入れしてください。

ご注意：溶剤、酸性・アルカリ性・塩素系の洗剤、漂白剤は使用しないでください。商品をいためるおそれがあります。



5. 「故障かな？」と思ったら

アフターサービスをお申し付けになる前に、つぎの点をお調べください。

現象	確認事項	処置
排水の流れが悪い。	アミカゴにゴミがつまっていますか。	アミカゴを掃除してください。
	排水器具A・B・Cの場合 (5ページ3(1)参照) 排水器具の本体底部にゴミがつまっていますか。	防臭キャップをはずし掃除してください。
	排水器具D・Eの場合 (5ページ3(1)参照) 排水器具本体後方のSトラップの中に何かつまっていますか。	Sトラップ下部の栓をはずし、つまった物を取り除いてください。トラップ内には水が溜まっていますので、栓をはずす際はバケツ等で受けてください。 
	排水パイプがつまっていますか。	排水パイプ用洗剤を使用してパイプの掃除をしてください。
	排水器具の本体底部またはSトラップ底部が凍結していませんか。	70～80℃程度の湯で徐々に溶かしてください。
排水器具、パイプの接続部より水漏れがする。		点検修理依頼してください。
扉が傾いたり、扉がガタついたりする。	丁番の固定ネジがゆるんだり、丁番が変形していませんか。	ネジがゆるんでいる場合は、締め直してください。それでも直らない場合や丁番が変形している場合は、点検修理依頼してください。
引出が閉まり切らない	収納物が引っ掛かっていませんか？	収納物が引っ掛からないように収納し直してから閉めてください。それでも閉まり切らない場合は、一度引出を全開してから閉めてください。

以上のことをお調べになり、それでも具合の悪いときはお買い求めの販売店または下記フリーダイヤルへご連絡ください。

6. アフターサービス

タカラシステムキッチンのアフターサービスは、お買い求めの販売店へお申し付けください。また、おわかりにならない時は、下記フリーダイヤルへご連絡ください。



0120-557-910

受付時間 9:00～18:00 (土日祝、夏期・年末年始休業日を除く)

アフターサービスをお申し付けの際は、次のことをお知らせください。

- (1) 製品名
- (2) 機種名
- (3) 故障または異常の内容(できるだけ詳しく)
- (4) ご住所・ご氏名・電話番号・道順

●修理料金のしくみ

修理料金は技術料・部品代・出張料などで構成されています。

技術料 故障した製品を正常に修復するための料金です。

部品代 修理に使用した部品代金です。

出張料 製品のある場所へ技術者を派遣する料金です。

保証書

お名前		品名	システムキッチン
様			
お客様	〒 ご住所	保証期間	お買い上げ日から 1年間
	TEL ()		
販売店	〒 ご住所		
	TEL ()		
お買上日	年 月 日		

- 本保証書は、当社のシステムキッチンで使用する製品及びそれに付帯する部品を対象とします。
- 取扱説明書に保証書が添付されている関連商品については、各々の保証書記載内容によります。

〈無料修理規定〉

1. 取扱説明書、本体貼付ラベルなどの注意書による正常なご使用状態で、保証期間内に故障した場合には、お買い上げの販売店又はP10に記載のフリーダイヤルに出張修理をご依頼のうえ、修理に際して、本書をご提示ください。
2. ご転居の場合の修理ご依頼先は、お買い上げの販売店又はP10に記載のフリーダイヤルへご相談ください。
3. 保証期間内でも次の場合には有料修理になります。
 - (1) 一般家庭以外（例えば車両、船舶への搭載、業務用など）に使用された場合の故障及び損傷
 - (2) 使用上の誤り及び不当な修理や改造による故障及び損傷
 - (3) 鉄分などによるもらいサビ、及び水滴の放置などによる汚れの付着、損傷
 - (4) メーカーが定める設置説明書に基づかない設置、専門業者以外による移動、分解等に起因する不具合
 - (5) お取付後の移設、輸送、落下などによる故障及び損傷
 - (6) 建築躯体の変形など製品以外の不具合に起因する不具合、塗装の色あせ等の経年変化または使用に伴う摩耗等により生じる外観上の現象
 - (7) 海岸付近、温泉地などの地域における腐食性空気環境に起因する不具合
 - (8) ねずみ、昆虫等の動物の行為に起因する不具合
 - (9) 火災、爆発事故、落雷、地震、洪水、津波等天変地異または戦争、暴動等破壊行為による不具合
 - (10) 消耗部品の消耗に起因する不具合
 - (11) 異常電圧、指定外の使用電圧（電圧、周波数）などによる故障及び損傷
 - (12) 水栓金具において、砂やゴミ等の異物流入による不具合
 - (13) 温泉水、井戸水などにあつて水道法に定められた飲料水の水質基準に適合しない水を供給したことに起因する不具合
 - (14) 凍結に起因する不具合
 - (15) 本書の提示がない場合
 - (16) 本書にお客様名、販売店名、お買上げ日の記入のない場合、あるいは字句を書き換えられた場合
 - (17) 離島または離島に準じる遠隔地へ出張修理を行う場合の出張に要する実費
4. 本書は日本国内においてのみ有効です。（This warranty is valid only in Japan.）
5. 本書は再発行いたしませんので大切に保管してください。

修理メモ

※この保証書は、本書に明示した期間、条件のもとにおいて無料修理をお約束するものです。従ってこの保証書によってお客様の法律上の権利を制限するものではありませんので、保証期間経過後の修理についてご不明の場合は、お買い上げの販売店又はP10に記載のフリーダイヤルへお問い合わせください。

タカスタンダード株式会社

本社 〒536-8536 大阪市城東区鳴野東1丁目2番1号

TEL 06-6962-1531

154935

3D-20