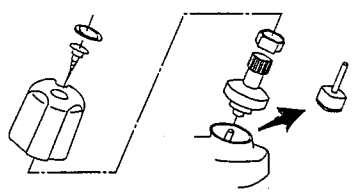
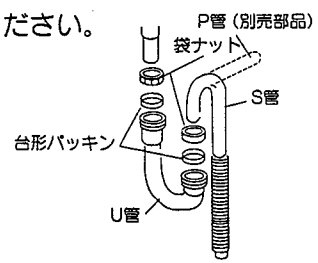
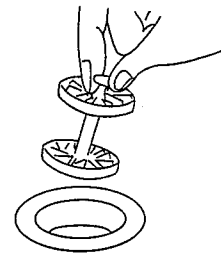


現象	確認事項	処置
湯水が止まらない。	パッキンが変形したり、ゴミかみしていませんか。	パッキンの交換掃除をしてください。 
高温・低温の一方しか出ない。	給水、給湯源に異常はありませんか。	異常があれば、その箇所の点検修理を依頼してください。
排水に時間がかりすぎる。	Sトラップの中に、何か詰まっていますか。	SトラップのU管をはずして詰まった物を取り除いてください。 
	排水口のヘアキャッチャー部分にゴミや髪の毛がたまっていますか。(SPC-75Bの場合)	ヘアキャッチャー部をはずし、たまったゴミや髪の毛を取り除いてください。 

7. アフターサービス

タカラ ホーロー洗面化粧台のアフターサービスは、お買い求めの販売店へお申し付けください。また、おわかりにならない時は、最寄りの当社支店・営業所にお問い合わせください。(別紙添付)アフターサービスをお申し付けの際は、次のことをお知らせください。

- (1) 製品名 洗面化粧台
- (2) 型式品番 SPN-60B(立水栓付), SPN-61B(混合栓付),
SPN-62B(立水栓2付), SPN-75B(混合栓付),
SPC-75B(シャ-水栓付)
- (3) 故障または異常の内容(できるだけ詳しく)
- (4) ご住所・ご氏名・電話番号・道順

タカラスタンダード株式会社

本社 〒536 大阪市城東区鳴野東1丁目2番1号
TEL 06-962-1531

SIB7

タカラ ホーロー洗面化粧台

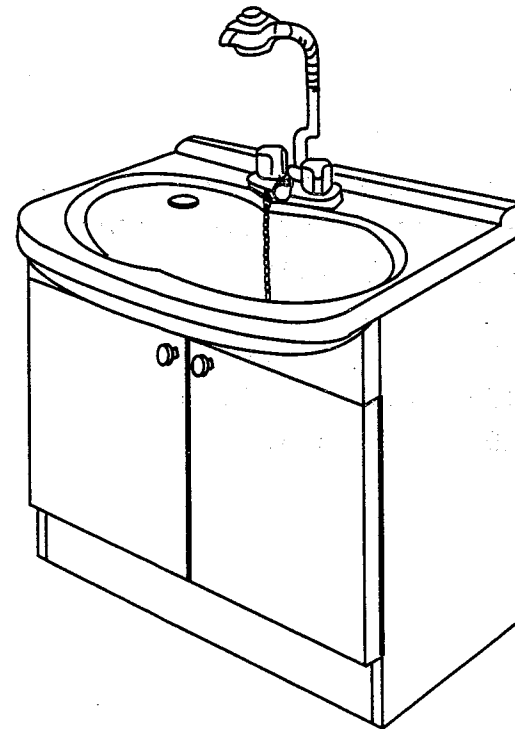
取扱説明書

SPN-60B, 61B, 62B

SPN-75B

SPC-75B 《洗髪シャワー付》

このたびは、タカラ ホーロー洗面化粧台をお買い求めいただきまして、誠にありがとうございました。ご使用前にこの取扱説明書をよくお読みの上、正しくお使いください。またお読みになった後は、いつでもご覧になれるところに大切に保管してください。



もくじ

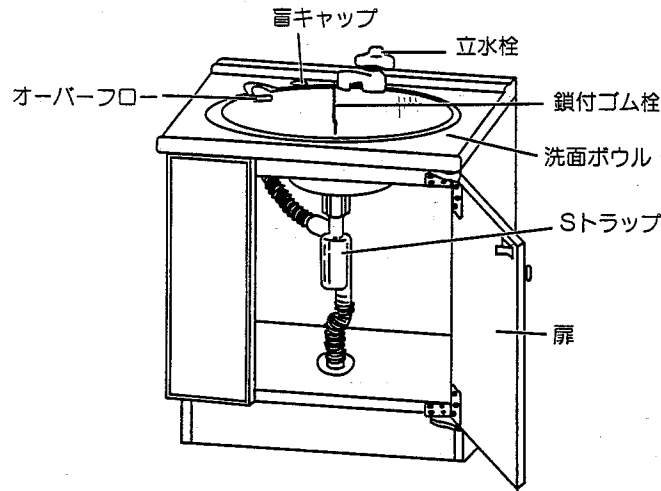
	ページ
1.各部の名称	1
2.必ずお守りください	2
3.使用方法	4
4.お手入れのしかた	5
5.仕様	6
6.『故障かな?』と思ったら	6
7.アフターサービス	7

タカラスタンダード株式会社

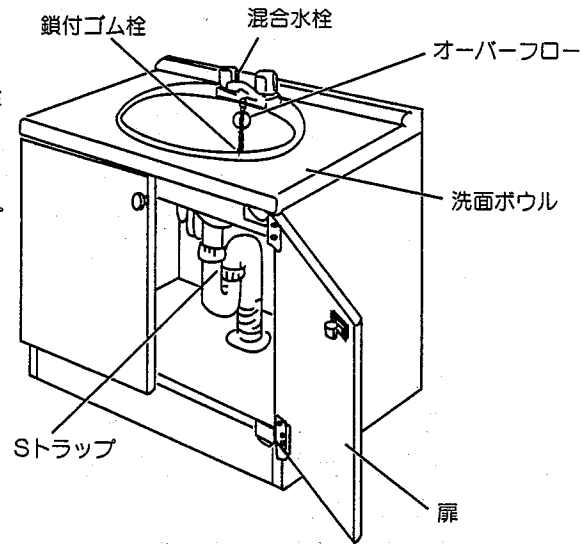
154133
3K-1

1.各部の名称

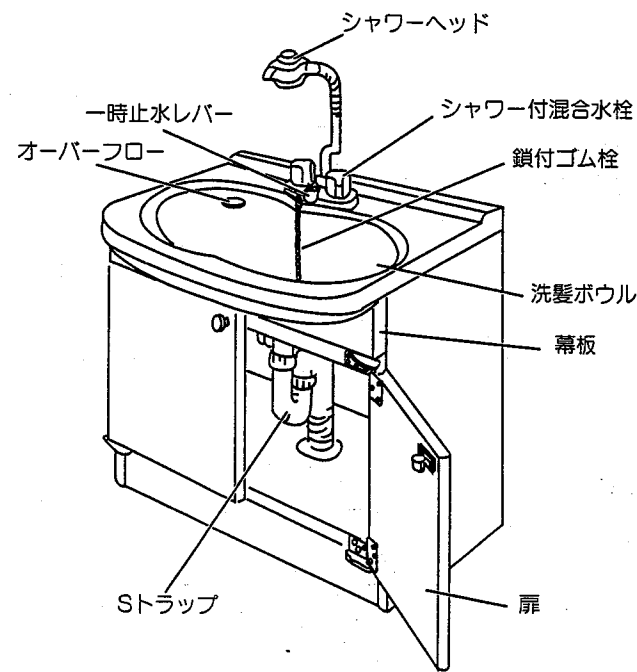
SPN-60B



SPN-75B



SPC-75B

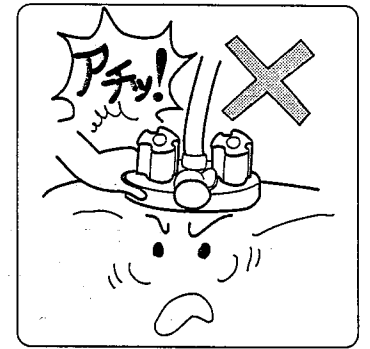


2.必ずお守りください

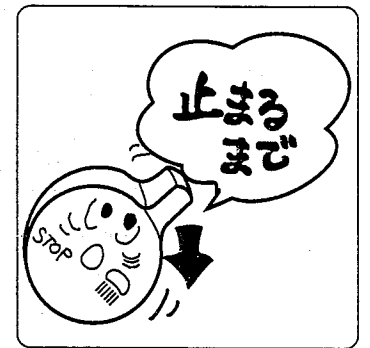
◎混合水栓ご使用上の注意

● やけどに注意!

いきなり左側の湯側ハンドルを回すと、熱湯でやけどする恐れがあります。特にシャワー水栓を使って洗髪する場合は、必ず湯水の温度を確認してからご使用ください。また、給湯中及び直後の給水栓本体の湯側部分の本体表面を直接手でふれないでください。やけどする恐れがあります。



- 一時止水レバーで湯量の調節をしないでください。(SPC-75Bの場合) シャワー水栓についている一時止水レバーを使って、止水・吐水をする時は必ず表示の方向に完全に止まる位置までレバーを回してご使用ください。途中の位置で使いますと、完全に止水できなったり、止水前の温度に戻らない場合があります。

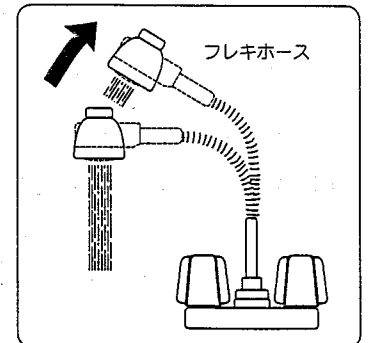


- 一時止水レバーはゆっくり回してください。(SPC-75Bの場合) シャワー水栓の一時止水レバーの操作は、ゆっくりと行ってください。急な止水をすると、混合栓および配管内部の圧力が急激に上昇し、衝撃音がする事があります。



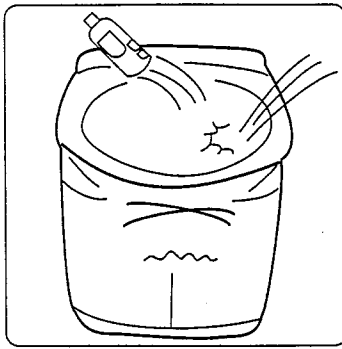
- 一時止水レバーで長時間止水しないでください。(SPC-75Bの場合) シャワー水栓のご使用後は、必ずハンドルで湯水を止めてください。一時止水レバーで止めたままにしておくと、水道水が湯側に逆流する恐れがあります。

- 使用中、急激に水圧が加わりますとフレキホース部が起き上がり、吐水方向が変わることがありますので、ご注意ください。(シャワーヘッドに注意書ラベルがついています。)

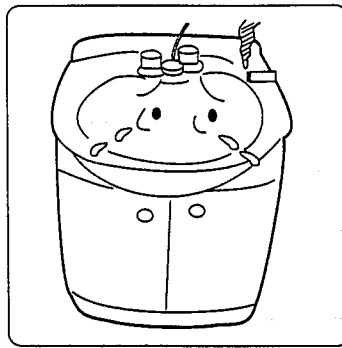


◎洗面ボウル使用上の注意

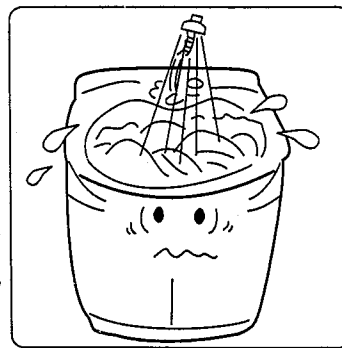
- 洗面ボウルには固い物や先のとがった物を落とさないでください。表面がかける恐れがあります。



- 洗面ボウルの上に火のついたタバコを置かないでください。こげあとがつきます。



- 洗面ボウルに湯水をためる時は、オーバーフローを洗濯物等でふさがないようにご注意ください。洗面ボウルから湯水があふれる恐れがあります。



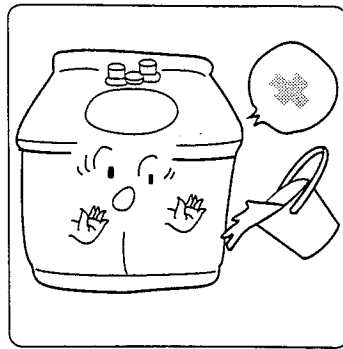
- 排水口には目づまりする物を流さないでください。

◎その他

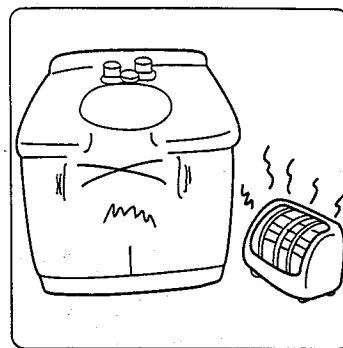
- 強い酸性やアルカリ性の薬品やシンナー等を、洗面ボウルに流さないでください。ホーローや水栓の表面をいためます。



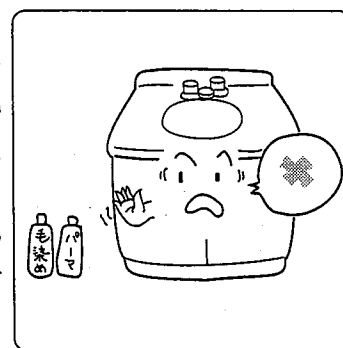
- キャビネットに湯水をかけないでください。変形や変質の恐れがあります。



- キャビネットの近くにストーブ等を近づけないでください。木製の為、ソリや変色の原因になります。



- 毛染め液やパーマ液をキャビネットや扉にこぼさないでください。シミができる事がありますので、こぼした時はすぐにふき取ってください。



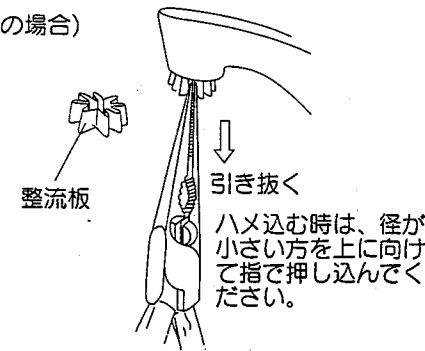
- 洗面ボウルの上に乗らないでください。商品に損傷を及ぼす恐れがあります。

3.使用方法

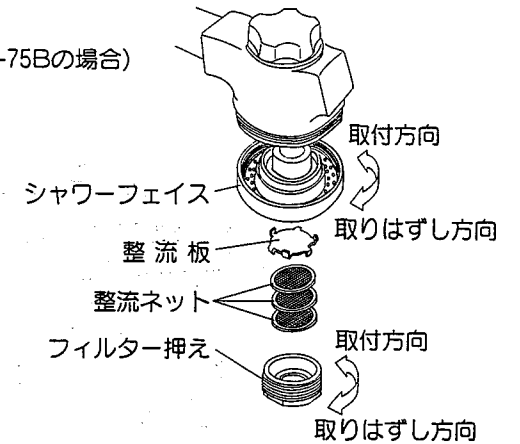
◎混合水栓・シャワー付混合水栓の使い方

最初のご使用時には、水栓吐水口の整流板や整流ネットにたまっているゴミを取り除いてください。流量不足やサビの原因になります。

(SPN-61B・75Bの場合)



(SPC-75Bの場合)

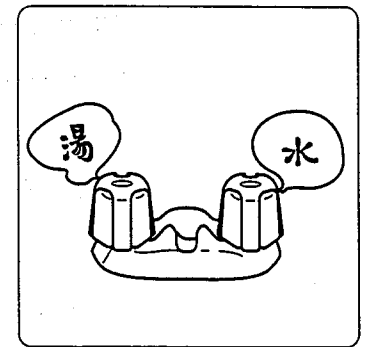


1)湯水の出しかた

- 混合水栓は左が湯用、右が水用のハンドルです。そのハンドルを左へ回して湯水を出し流量を調節してください。

2)お好みの湯温にしたい時

- まず水側ハンドルを左に回して水を出している状態にし、湯側ハンドルを左に回しながら、湯温を調節してください。止水は、この逆の順序で止めてください。



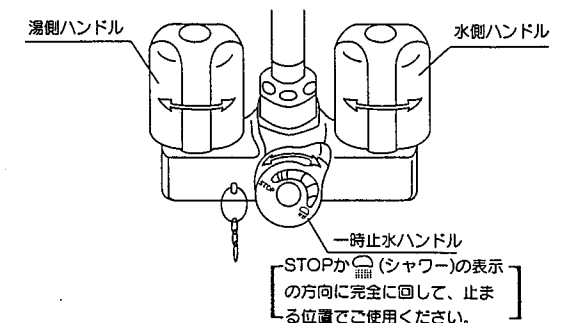
3)シャワーと整流の切り替えかた (SPC-75Bの場合)

- シャワーヘッド上部のつまみを右へいっぱい回すとシャワーになり、左へいっぱい回すと整流にできます。



4)一時、湯水を止めたい時 (SPC-75Bの場合)

- シャワー付混合水栓には一時止水レバーがついていますので、一時的に湯水を止めたい時には左側へ止まるまで回して湯水を止めてください。再度湯水を吐水させたい時には、一時止水レバーを右側へ止まるまで回して吐水してください。



◎凍結予防の方法

凍結の恐れのある場合、下記の手順に従って、水栓の凍結を予防してください。

●標準型をご使用の場合

●夜間ご使用しない時も、毎分400cc程度の水を流し続けてください。

●寒冷地仕様をご使用の場合……右図のようなシールが本体に貼ってあります。

●混合水栓付のSPN-75B寒冷地仕様をご使用の場合

1)屋内側の給水を止め不凍栓を開き混合水栓のハンドルを全開してください。

2)完全に水抜きが終了しましたら、ハンドルを締めてください。

●シャワー付混合水栓付のSPC-75B寒冷地仕様をご使用の場合

1)屋内側の給水を止め不凍栓を開き、混合水栓のハンドルを全開してください。

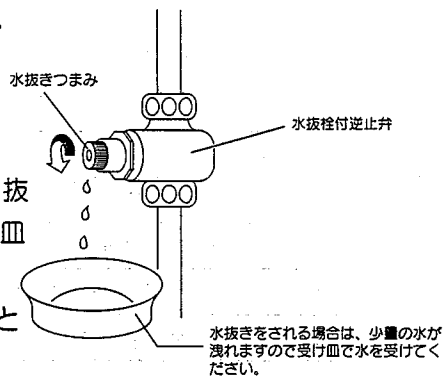
2)水抜き付逆止弁のつまみを2回転程度回して水栓内部の水を抜いてください。なお、この時少量の水が漏れますので、受け皿等で受けてください。

3)完全に水抜きが終了しましたら、水抜き付逆止弁のつまみをもとの状態に戻してください。

4)終了後は、逆の順序でハンドルを締めてください。

SPC-75B 

SPN-61B
75B 



4. お手入れのしかた

いつまでも美しく快適にご使用いただくには日頃のお手入れが大切です。なお安全にお手入れをして頂く為に、ゴム手袋等の着用をおすすめします。

◎洗面ボウルまわりのお手入れ

●汚れは中性洗剤をつけたスポンジで、洗い落としてください。

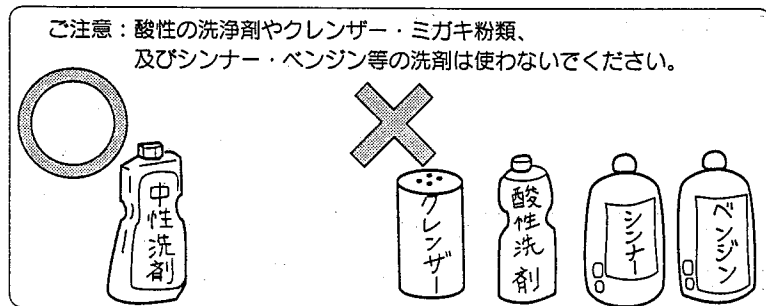
◎樹脂製部品のお手入れ

●水もしくは、中性洗剤を浸した布で拭いてください。

◎水栓金具のお手入れ

●汚れは、やわらかい布でふき取ってください。

●樹脂製ハンドル部分は、中性洗剤を柔らかい布やスポンジに含ませて拭いてください。



◎キャビネット本体と扉のお手入れ

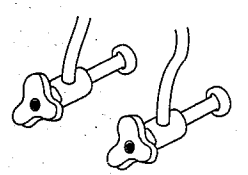
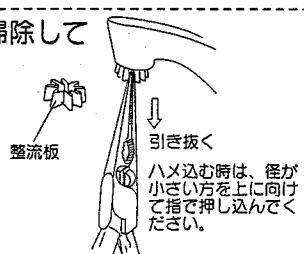

●汚れが付着した場合は、柔らかい布やスポンジに中性洗剤を含ませて洗い落としてください。

5. 仕様

	SPN-60, 61, 62B SPN-75B	SPC-75B
製品寸法(単位:mm)	間口600×奥行500×高さ770(SPN-60, 61, 62B) 間口750×奥行550×高さ770(SPN-75B)	間口750×奥行600×高さ770
ボウル (容量)	鋼板ホーロー一体型 (6.0ℓ:SPN-60,61,62B) (7.5ℓ:SPN-75B)	鋼板ホーロー一体型 (19ℓ)
給水栓	立水栓(SPN-60B) 立水栓2個(SPN-62B) 2ハンドル混合水栓(SPN-75, 61B)	シャワー付2ハンドル混合水栓 (一時止水機能付)
排水金具	ゴム栓式	ヘアキャッチャー付ゴム栓式
排水トラップ	Sトラップ	Sトラップ
キャビネット	木製(塗装パーティクルボード 塗装合板 etc.)	木製(塗装パーティクルボード 塗装合板 etc.)
扉	化粧パーティクルボード	化粧パーティクルボード
つまみ	合成樹脂製	合成樹脂製

6. 「故障かな?」と思ったら

修理サービスをお申し付けになる前に、次の点をお調べください。

現象	確認事項	処置
吐水がすくない。	止水栓は全開されていますか。	止水栓を全開してください。 
	吐水口の整流板がゴミ等で目づまりを起こしていませんか。	整流板をはずし掃除してください。 
	シャワー水栓の散水穴がゴミ等で目づまりを起こしていませんか。(SPC-75Bの場合)	散水板をはずし掃除してください。 取りはずし方向  取付方向 