





# 1.商品の概要


- この商品は日本消防検定協会の試験に合格した検定品（住宅用火災警報器）です。消防法に規定された大規模な建物に使用する「自動火災報知設備」には代用できません。
  - この商品は初期火災の煙を感知して警報音で知らせる住宅用火災警報器です。消火装置や火災防止機器ではありません。火災などによる損害については責任を負いかねますのでご了承ください。
- また、次のような火災は感知できないことがあります。
- ・火のまわりの早い火災
  - ・爆発的な火災
  - ・ガス漏れ、薬品火災、電気火災など
  - ・煙の発生が少ない火災
- お取り付けいただいた部屋、廊下などの部分的な警戒になりますので、万一の火災に対してより効果を発揮させるためには、必要に応じて複数の場所にお取り付けいただくことをおすすめいたします。

# 2.安全上のご注意


 <h2>警告</h2>	 <h2>注意</h2>
<p>取り扱いを誤った場合に、取扱関係者が死亡または重傷を負う可能性がある場合、または機器に重大な悪影響を及ぼす可能性がある場合。</p>	<p>取り扱いを誤った場合に、取扱関係者が軽傷を負うか物的損害が生じる可能性がある場合、または機器に悪影響を及ぼす可能性がある場合。</p>


 <h2>警告</h2>
<ul style="list-style-type: none"> <li>○屋外では使用しない。屋内専用です。漏電や火災の原因になります。</li> <li>○殺虫スプレーや化粧品スプレーなどを直接警報器にかけない。誤報や故障の原因になります。</li> <li>○警報器のすき間に針金などを差し込まない。機器に重大な悪影響を及ぼすおそれがあります。</li> <li>○警報器は分解、改造を絶対にしない。機器に重大な悪影響を及ぼすおそれがあります。</li> <li>○取付ネジ、クギの取り扱いは乳幼児や子供の手の届かない場所で行う。誤飲やケガのおそれがあります。</li> </ul>

 <h2>注意</h2>
<ul style="list-style-type: none"> <li>○音孔に耳を近づけて警報音を聞かない。聴力障害などの原因になるおそれがあります。</li> <li>○電池を接続する際、または警報器の取り付け、取り外しの際は音孔に耳を近づけない。誤ってボタンが押されると警報音が鳴り、聴力障害などの原因になるおそれがあります。</li> <li>○音孔をテープなどでふさがない。十分な警報音量が確保できないおそれがあります。</li> <li>○警報器を落下させたり、衝撃を加えない。故障の原因になります。</li> <li>○警報器に傷を付けたり、ペンキなどでの塗装を絶対にしない。機器に悪影響を及ぼすおそれがあります。</li> </ul>




- 多量のガスが発生する殺虫剤などを使用する場合は、警報器を取り外し丈夫なポリ袋などに入れ、煙が入らないようにしてください。火災ではないのに火災警報音が鳴る原因になります。殺虫剤散布後は警報器を元の位置に取り付け、テストをしてください。
- 使用しない取付ネジやクギは、放置せず適切に処分してください。ケガをするおそれがあります。

<p>専用リチウム電池について</p>  <h2>警告</h2>
<ul style="list-style-type: none"> <li>○必ず専用電池を使用する。故障の原因や発火、漏液、発熱、破損のおそれがあります。</li> <li>○電池を火中や水中に投入したり、加熱、分解、改造、充電、はんだ付けなどをしない。発火、漏液、発熱、破裂するおそれがあります。</li> <li>○電池の交換は乳幼児の手の届かない場所で行う。誤飲のおそれがあります。</li> </ul>

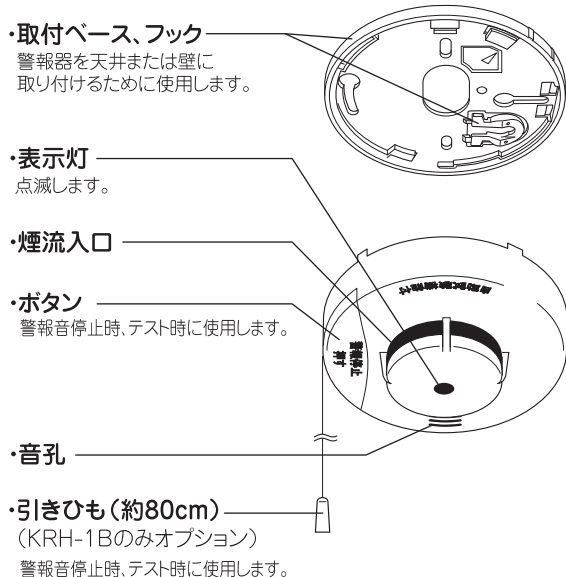



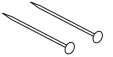
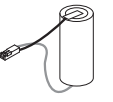
- 必ず電池のコネクタを接続して使用してください。
- 電池からの漏液が目に入ったり皮膚に付いた時には、ただちに水洗いし、医師に相談してください。





電池のフィルムは、はがさないでください。フィルムは電池を保護するためのものです。

# 3.各部の名称と働き

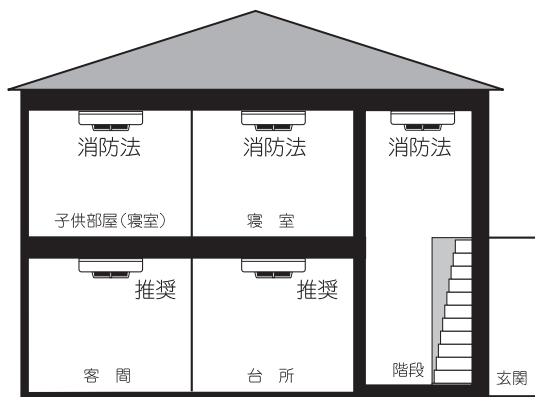


付属品	
	取付ネジ(2本)
	クギ(2本)
	専用電池(フィルムをはがさないでください) ※警報器に組み込んであります。 使用時は警報器との接続が必要です。
	取扱説明書(本書)

# 4.取付場所について

 <h2>警告</h2>
<ul style="list-style-type: none"> <li>○雨水のかかる場所、浴室や脱衣所などの高湿度環境または水蒸気や結露の発生する場所には取り付けない。誤報や故障の原因になります。</li> </ul>
 <h2>注意</h2>
<ul style="list-style-type: none"> <li>○天井や壁の補強材が通っている場所を確認の上、取り付ける。落下のおそれがあります。</li> </ul>

- 寝室・居室・階段・台所などに取り付けてください。
- 消防法では、「全ての寝室」と「階段」に設置することが義務付けられています。その他の部屋については、各市町村の条例に基づいて取り付けてください。



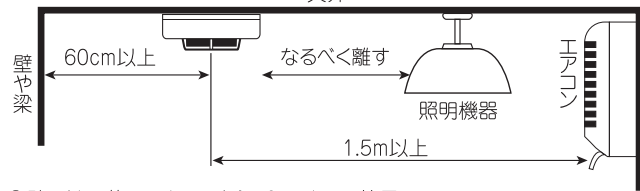
(例)消防法による設置義務のある部屋

2階建ての場合は、2階の階段の降り口の天井または天井に近い壁に取り付けると、より効果的です。

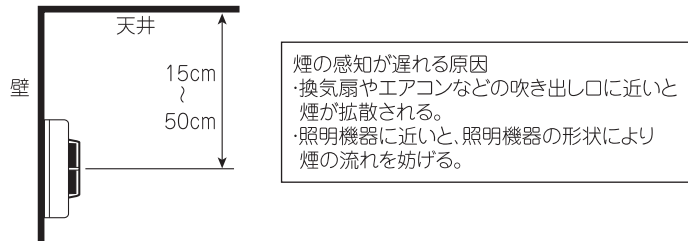
■警報器のボタンが操作しやすい位置に取り付けてください。

居室の場合は各部屋の中心に取り付けると、より効果的です。取り付けの際は、下記の事項に注意してください。煙の感知が遅れる原因になります。

- ◎天井面は壁や梁から60cm以上離す。
- ◎換気扇やエアコンなどの吹き出し口から1.5m以上離す。

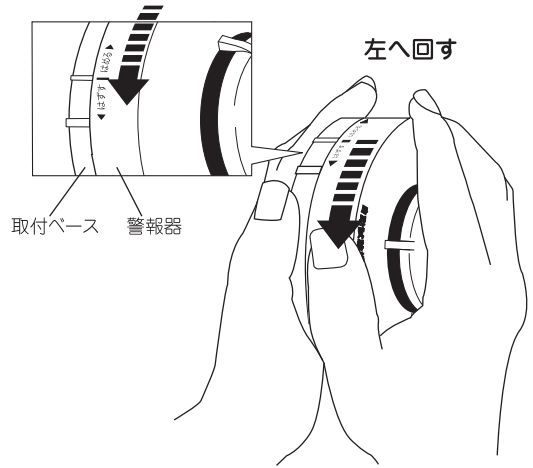


- ◎壁面は天井面下15cmから50cmまでの範囲。



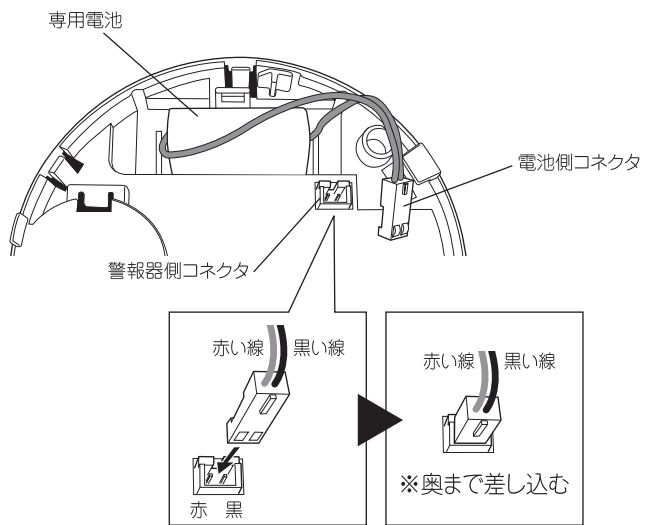
■警報器と取付ベースを外します。

警報器を左に回して取り外してください。

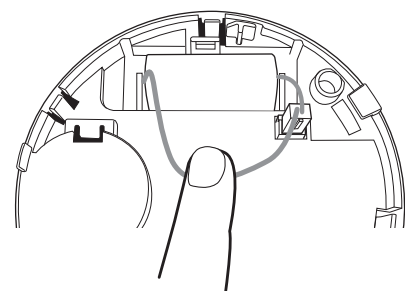


■電池を接続します。

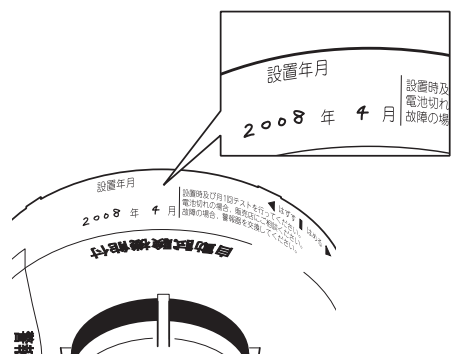
警報器側コネクタに電池側コネクタを奥までしっかり差し込んでください。(電池のフィルムをはがさないでください。) 電池を接続すると、「ピポッ」と鳴り、表示灯が光ります。



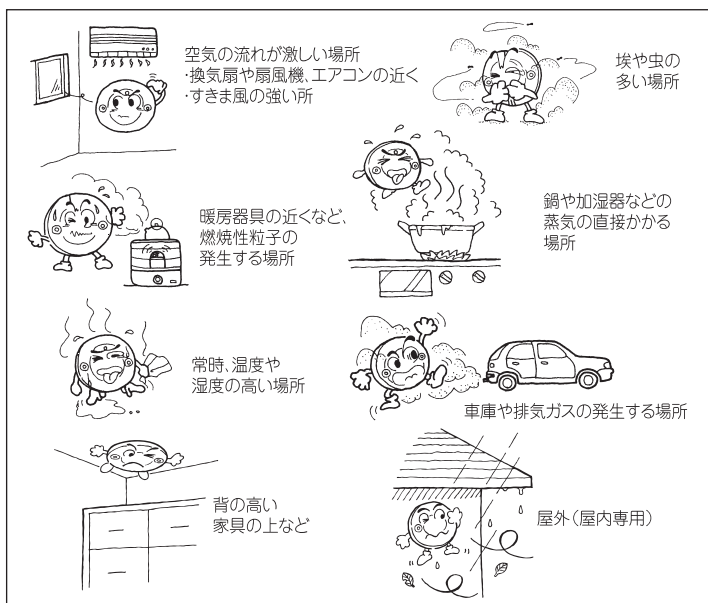
- 電池の長い線は下図のように中央へずらしてください。取付ベースに取り付ける際、長い線が取付ネジに引っ掛かるおそれがあります。



- 電池を接続して5秒以上経過後にテストをしてください。詳細は「7.テストの方法」をご参照ください。
- 警報器側面の記入欄に油性のマジックペンで設置年月を記入してください。交換時期の目安となります。



5. 取り付けに向かない場所



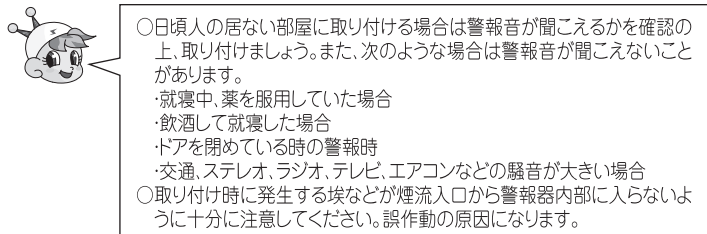
6. 取付方法

警告

- 電池の接続や警報器の取り付けは正しく行う。正常に作動しないおそれがあります。
- 安定した台に乗って行う。転倒してケガをするおそれがあります。

注意

- 電池を接続する際、または警報器の取り付け、取り外しの際は音孔に耳を近づけない。誤ってボタンが押されると警報音が鳴り、聴力障害などの原因になるおそれがあります。
- 警報器の取り付け、取り外しの際は警報器の外周を持つ。煙流入口付近を持つと、破損するおそれがあります。
- 壁に付属のクギで固定する場合は十分に気をつける。ケガをするおそれがあります。
- フックを取り付け面側に曲げない。フックが警報器から外れて落下し破損したり、ケガをするおそれがあります。

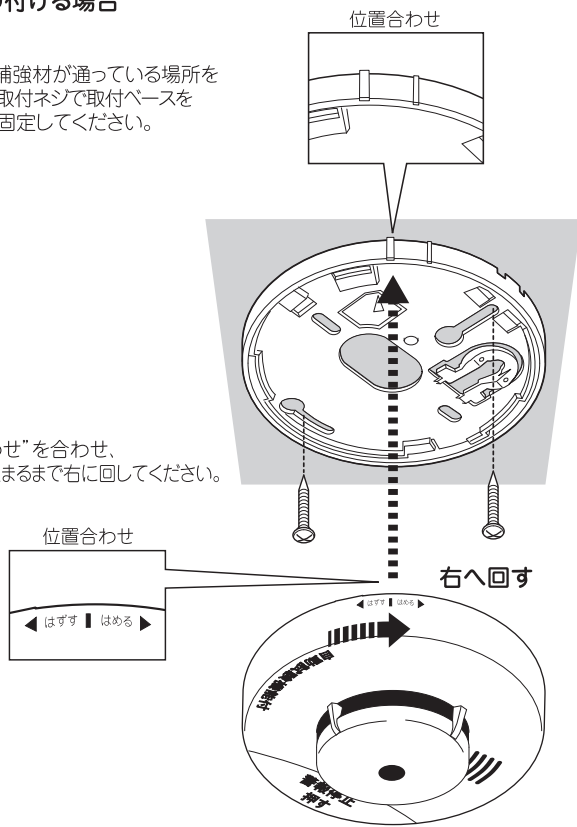


## ■天井に取り付ける場合

①天井面の補強材が通っている場所を確認の上、取付ネジで取付ベースをしっかりと固定してください。

②“位置合わせ”を合わせ、警報器が止まるまで右に回してください。

③警報器取り付け後、テストをしてください。  
詳細は「7.テストの方法」をご参照ください。



## ■フックを使用して壁に取り付ける場合

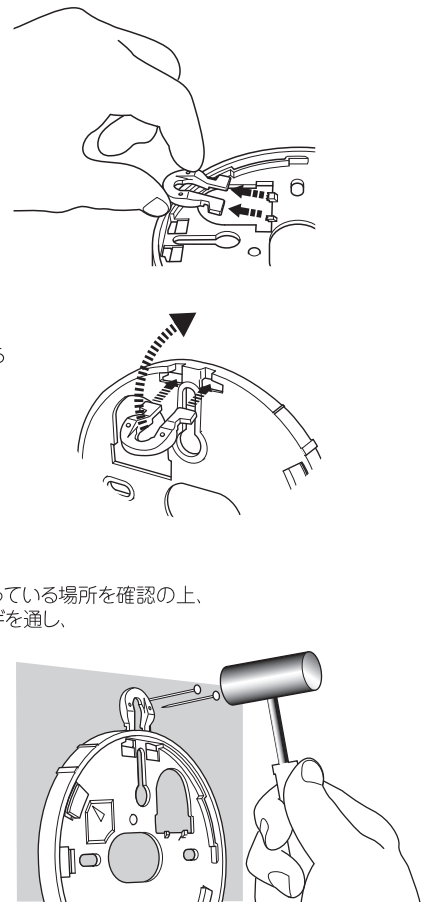
①取付ベースからフックを取ってください。

②フックを取付ベースの外側から差し込んでください。

③壁面の柱、または補強材が通っている場所を確認の上、フックのクギ穴から付属のクギを通し、2ヶ所打ちつけてください。

④警報器を取り付けます。

⑤警報器取り付け後、テストをしてください。  
詳細は「7.テストの方法」をご参照ください。

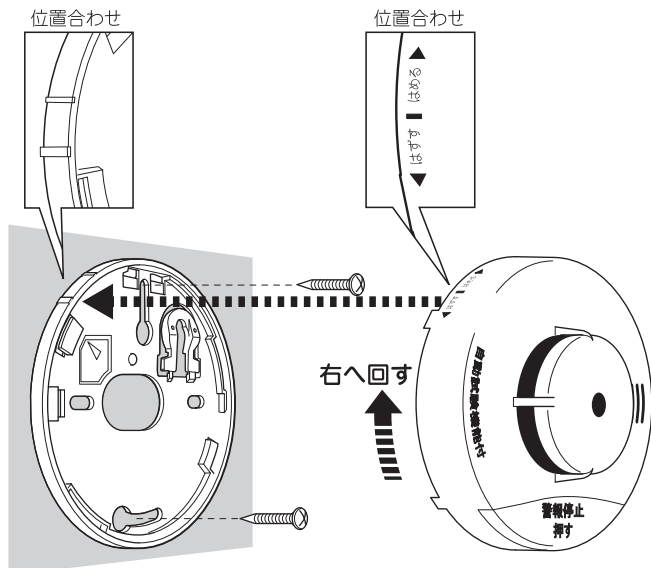
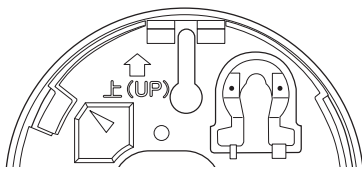


## ■壁に取り付ける場合

①壁面の柱、または補強材が通っている場所を確認の上、向きを間違えないように取付ネジで取付ベースをしっかりと固定してください。

②“位置合わせ”を合わせ、警報器が止まるまで右に回してください。

③警報器取り付け後、テストをしてください。  
詳細は「7.テストの方法」をご参照ください。



## 7.テストの方法

定期的に(1ヶ月に1度)警報器が正常に作動するかテストをしてください。

### ■テストの方法

1秒程度ボタンを押す、または引きひも(※1)を真下に引いてください。確認音「ピピッ」の後すぐに「ピューピューピュー、火事です。火事です。」と警報音が鳴り、同時に表示灯が点滅すると正常です。警報音は自動で止まります。実際の火災警報の際は、確認音「ピピッ」は鳴りません。

※1:オプション

### ■テストをして正常に作動しない場合

「14.故障かな?と思ったら」または「10.自動試験機能について」や「11.電池切れ警報について」をご参照の上、適切な処置をしてください。

## ⚠ 警告

- ライターや暖房器具などを使用しない。故障や火災の原因になります。
- 安定した台に乗って行く。転倒してケガをするおそれがあります。

## ⚠ 注意

- 音孔に耳を近づけて警報音を聞かない。聴力障害などの原因になるおそれがあります。
  - 引きひも(※1)は強く引かない。警報器が破損したり、引きひもが切れるおそれがあります。
  - 引きひも(※1)は斜めに引かない。警報器が落下し破損したり、ケガをするおそれがあります。
- ※1:オプション



3日以上留守にした場合は、警報器が正常に作動するかテストをしてください。

## 8. 火災の場合

煙を感知すると「ピューピューピュー、火事です。火事です。」と警報音（女性の声と男性の声を繰り返す）が鳴り、同時に表示灯が点滅してお知らせします。この時、確認音「ピッ」は鳴りません。

- ・火災の状況に応じて、火元を確認し、落ち着いて避難してください。
- ・119番へ通報するなど適切な処置をしてください。

◎万一に備え、日頃の避難ルート、連絡先などを確認することをおすすめします。

## 9. 火災警報音の停止方法

火災警報中に1秒程度ボタンを押す、または引きひも（※1）を引くと、「ピー、警報を停止します。」と警報音が鳴り、約5分間火災警報音を停止させることができます。

警報器内部に煙が残っている場合は約5分後に再び火災警報音が鳴ります。警報器内部の煙がなくなるまで火災警報を繰り返します。換気などを行い煙がなくなると、自動的に火災警報を停止し、監視状態に戻ります。

火災警報停止中にボタンを押す、または引きひも（※1）を引くと、「ピー、警報を停止中です。」と鳴り同時に表示灯が点滅して、火災警報停止中であることをお知らせします。


◎火災ではない場合、「14.故障かな?と思ったら」をご参照の上、適切な処置をしてください。

※1:オプション



# 警告

○安定した台に乗って行う。転倒してケガをするおそれがあります。

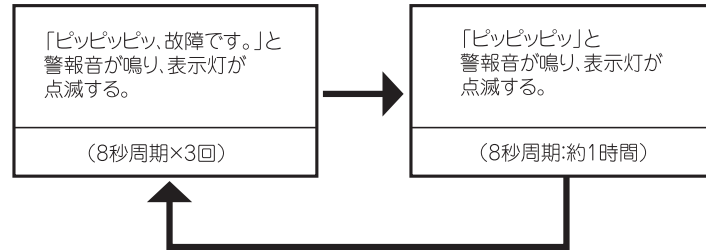


火災警報の際は、電池を外さないでください。ボタンを押す、または引きひも（※1）を引くと、火災警報は止まります。 ※1:オプション

## 10. 自動試験機能について

警報器に異常が発生し、煙を正常に感知できなくなった場合、故障警報音が鳴り、同時に表示灯が点滅して、自動的に故障をお知らせする機能です。

### ■煙を正常に感知できなくなると




故障状態では、火災を感知できません。

故障警報中に1秒程度ボタンを押す、または引きひも（※1）を引くと、「ピッピッピッ、故障です。12時間警報を停止します。」と鳴ってその後約12時間、故障警報を停止させることができます。（故障警報を停止している間も火災を感知できません。）

故障警報停止中にボタンを押す、または引きひも（※1）を引くと、「ピッピッピッ、故障です。警報を停止中です。」と鳴り同時に表示灯が点滅して、故障警報停止中であることをお知らせします。

※1:オプション

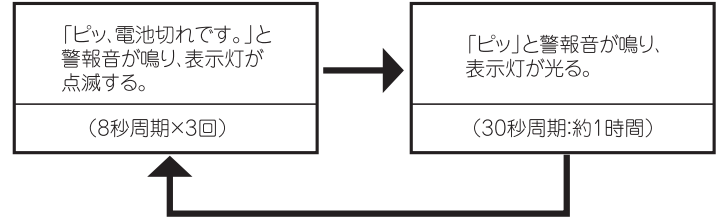


故障警報の際は、お買い上げの販売店または弊社にご相談の上、新しい警報器に交換してください。（故障状態では、火災を感知できません。）

## 11. 電池切れ警報について

電池電圧が低下した場合、電池切れ警報音が鳴り、同時に表示灯が点滅して、自動的に電池切れをお知らせする機能です。

### ■電池切れを検出すると




電池切れ警報中に1秒程度ボタンを押す、または引きひも（※1）を引くと、「ピッ、電池切れです。12時間警報を停止します。」と鳴ってその後約12時間、電池切れ警報を停止させることができます。

電池切れ警報停止中にボタンを押す、または引きひも（※1）を引くと、「ピッ、電池切れです。警報を停止中です。」と鳴り、同時に表示灯が点滅して電池切れ警報停止中であることをお知らせします。

◎電池寿命は約10年を想定していますが、お客様のご使用環境により、電池寿命が短くなる場合があります。

※1:オプション

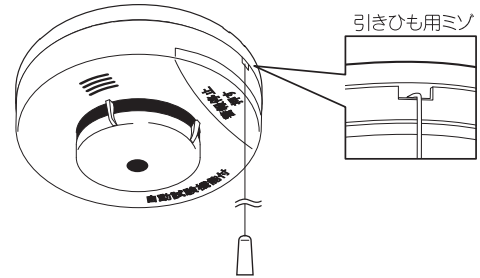



電池切れ警報の際は、お買い上げの販売店または弊社にご相談の上、新しい専用電池に交換してください。電池を外す場合は、コネクタを持って外してください。

## 12. 引きひもについて

KRH-1Bのみオプション

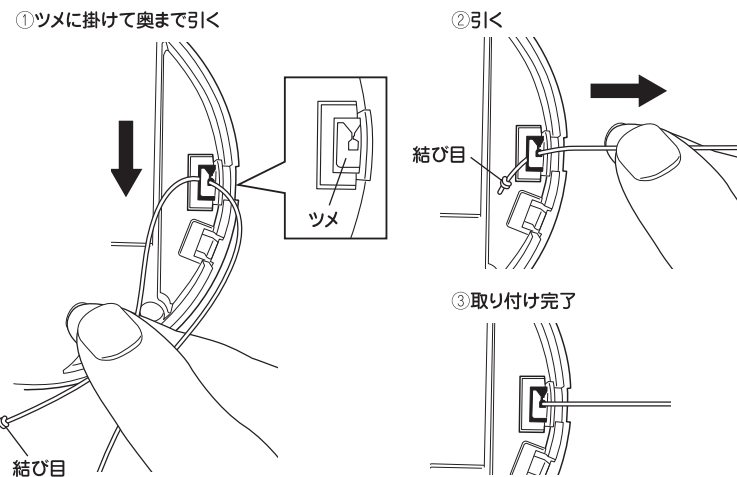
天井や壁に取り付けた時にボタンが押せない場合は、引きひもをご使用ください。引きひもはゆっくり1回引いてください。警報音停止やテストを行うことができます。






引きひもは必ず引きひも用ミノに収めてください。

### 引きひもを取り付ける場合



## ⚠ 注意

- 引きひもを取り付ける際は音孔に耳を近づけない。引きひもを引くと警報音が鳴る場合があり、聴力障害などの原因になるおそれがあります。
- 引きひもを強く引いたり、ぶらさがらない。警報器が破損するおそれがあります。
- 引きひもはミノに収めて、警報器と取付ベースを取り付ける。警報器が落下し破損したり、ケガをするおそれがあります。



引きひもの取り付けは上図をご参照の上、結び目がツメの裏になるように取り付けましょう。正しく取り付けないと操作できないおそれがあります。



### 13. 移報について

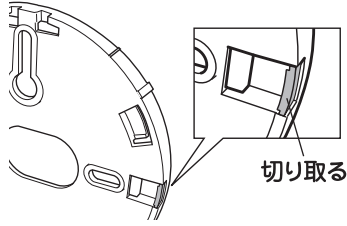
KRH-1BSのみ

その他設備への移報が必要な場合は、移報端子に電線を確実に接続してください。(リレー式 無電圧a接点 無極性 最大DC30V、0.2A)  
増設ブザー(別売)と接続する場合は、増設ブザー(別売)の取扱説明書をご参照ください。

- 配線用取り出し口のため、取付ベースをニッパーなどで切り取ってください。



切り取った切り欠きは「16.廃棄について」をご参照の上、廃棄してください。



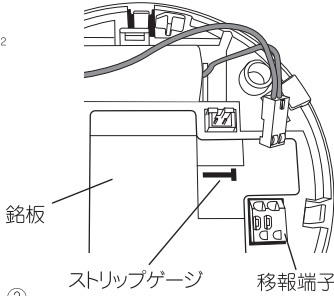
- 配線作業は電池のコネクタを外して行ってください。

#### ■接続方法

適合電線 単線 φ0.65~φ0.9  
より線 0.3mm<sup>2</sup>~0.75mm<sup>2</sup>



より線を使用する場合はほつれて短絡しないように差し込んでください。



- ① 銘板上のストリップゲージに合わせて電線被覆を8mmむいてください。

- ② 端子の取り外しボタンを押してください。

- ③ 電線を奥までしっかり差し込んでください。

#### ■取り外し方法

- ① 端子の取り外しボタンを押してください。

- ② 電線を引き抜いてください。

### 14. 故障かな?と思ったら

下記の対処を行っても改善されない場合、電池切れの場合は、お買い上げの販売店または弊社にお問い合わせください。

症状	原因	対処
火災ではないのに火災警報音が鳴り、同時に表示灯が点滅している。	火災以外の煙など(埃、殺虫剤、スプレー類、調理による煙、湯気)を警報器が感知しています。	換気などを行い、警報器内の煙などがなくなるまでお待ちください。また、火災以外の煙で火災警報が多発する場合は取付場所を変えてください。
「ピッ(電池切れです)」と警報音が鳴り、同時に表示灯が点滅している。	電池残量が少なくなっています。	新しい専用電池に交換してください。購入日から約10年経過していた場合、新しい警報器との交換を推奨します。
「ピッピッピッ(故障です)」と警報音が鳴り、同時に表示灯が点滅している。	警報器の故障です。	新しい警報器に交換してください。
電池を接続しても「ピポッ」と鳴らない。	電池切れ、または警報器の故障が考えられます。	お買い上げの販売店、または弊社にお問い合わせください。
テストの際、ボタンを押しても警報音が鳴らない。 (または引きひも(※1)を引いても同様)	電池切れです。	新しい専用電池に交換してください。
※1:オプション	電池が正しく接続されていません。	電池のコネクタが正しく接続されているか確認してください。

### 15. お手入れ方法

中性洗剤に浸して十分に絞った布で汚れを拭き取ってください。また、お手入れ後は警報器が正常に作動するかテストをしてください。詳細は「7.テストの方法」をご参照ください。



## 警告

- 警報器は水洗いしない。また、ベンジンやシンナーなどを使用しない。故障の原因になります。
- 安定した台に乗って行う。転倒してケガをするおそれがあります。



## 注意

- お手入れの際は音孔に耳を近づけない。誤ってボタンが押されると警報音が鳴り、聴力障害などの原因になるおそれがあります。
- 煙流入口に触れない。破損するおそれがあります。

### 16. 廃棄について



- 警報器や電池、および取り付けの際に発生した廃棄物は各市町村で定められた廃棄方法に従って廃棄してください。
- 電池は分解せず、コネクタ部を絶縁テープで覆った上で、各市町村で定められた廃棄方法に従って廃棄してください。

### 17. アフターサービスについて

1. この商品には保証書がついています。お買い上げの販売店で所定事項の記入および記載内容をご確認の上、大切に保管してください。
2. 万一故障した場合は、分解せずにお買い上げの販売店に修理をご依頼ください。保証規定により修理をいたします。
3. 保証期間が経過した場合、および保証の適用除外故障でも修理いたします。この場合は実費を負担していただきます。
4. アフターサービスについてご不明の場合、その他弊社製品については、お買い上げの販売店または弊社にお問い合わせください。

### 18. 仕様

型名	KRH-1B	KRH-1BS
種別	光電式住宅用防災警報器	
型式番号	住警第26~80号	
感知方式	煙式	
感度	光電式2種	
定格	DC3V、300mA	
電源	専用電池(リチウム電池) DC3V: CR17335EG-CH1 FDK CR17335E-N-CH2-NS FDK CR17335 WK150 マクセル	
機器交換の目安	約10年(電池寿命も約10年)※2	
音量	1mにて70dB以上	
外形寸法	φ100mm×40.5mm	
質量	約130g(電池含む)	
移報最大接点容量	リレー式 無電圧a接点 無極性 DC30V、0.2A	
使用温度範囲	0℃~40℃	
復旧	自己復旧方式 ※3	

※2: 使用環境により機器交換の目安および電池の寿命は短くなる場合があります。

※3: 自己復旧方式とは、火災の煙がなくなると自動的に火災警報を停止し、監視状態に戻る方式です。

引きひも(型名:FZ-005)は、KRH-1Bのみオプションです。  
仕様および外観は改良のため予告なく変更することがあります。

## 19. 警報音の種類

### ■ 警報発生の場合

状 態	警 報 音
火災時(火災警報)	「ピューピューピュー、火事です。火事です。」
警報器の故障時(故障警報)	「ピッピッピッ、故障です。」 「ピッピッピッ」
電池の電圧低下時(電池切れ警報)	「ピッ、電池切れです。」 「ピッ」

### ■ 警報音を停止する場合

操 作 内 容	警 報 音
火災警報時にボタンを押す、または引きひも(※1)を引く。	「ピー、警報を停止します。」
火災警報停止中にボタンを押す、または引きひも(※1)を引く。	「ピー、警報を停止中です。」
故障警報時にボタンを押す、または引きひも(※1)を引く。	「ピッピッピッ、故障です。12時間警報を停止します。」
故障警報停止中にボタンを押す、または引きひも(※1)を引く。	「ピッピッピッ、故障です。警報を停止中です。」
電池切れ警報時にボタンを押す、または引きひも(※1)を引く。	「ピッ、電池切れです。12時間警報を停止します。」
電池切れ警報停止中にボタンを押す、または引きひも(※1)を引く。	「ピッ、電池切れです。警報を停止中です。」

※1:オプション

### ■ 電源をONする場合

操 作 内 容	警 報 音
電池のコネクタを差し込む。 (警報器の電源を投入)	「ピポッ」

### ■ テストをする場合

操 作 内 容	警 報 音
ボタンを押す、または引きひも(※1)を引く。	「ピピッ」 「ピューピューピュー、火事です。火事です。」

※1:オプション

## 20. 保証規定

- 保証期間は、お買い上げ日から起算といたします。
- 通常のお取り扱いにおいて、保証期間内に万一故障した場合、商品および保証書を購入した販売店へご持参ください。販売店または弊社が無料修理いたします。  
出張サービスの場合は別途に出張料金を負担していただきます。また、商品を直接弊社へ郵送される場合は送料をご負担いただきます。
- 保証期間内においても、次のような場合は修理料金をいただきます。
  - 使用上の誤り、および不当な修理や改造による故障および損傷
  - 購入後の輸送、または移動時の衝撃による故障および損傷
  - 火災、地震、落雷、異常電圧、天災地変、公害、塩害、温泉など腐食ガスなどによる故障および損傷
  - 油污れなどによる機器の機能劣化
  - 一般家庭の屋内以外での使用などによる劣化
  - 保証書を紛失、またはご提示のない場合
  - 保証書の所定事項の記載もれ、または字句を書き換えられた場合

## 21. お問い合わせ先

お取扱いなどのご相談はニッコリタンちゃんお客様サービスセンターへ

全国どこからでも市内料金でご利用いただけます。  

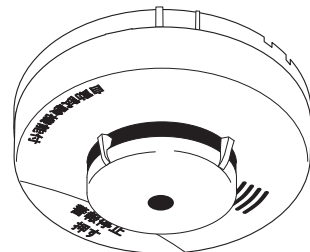

※一般電話、公衆電話からは市内通話料金でご利用いただけます。  
 ※PHS、IP、その他一部の電話機からはナビダイヤルはご利用いただけません。TEL.03-5333-7026をご利用ください。

本社 東京都渋谷区笹塚1-54-5 〒151-8535 Tel 03 (5333) 8601(代)

NITTAN

取 扱 説 明 書

## 住宅用火災警報器(煙式)



**KRH-1B KRH-1BS**  
(移報なし) (移報付)

音声警報機能付  
自動試験機能付  
電池式:10年タイプ

音声式

お買い上げありがとうございます。  
ご使用前に必ずこの「取扱説明書」をお読みの上、正しくお使いください。  
なお、この取扱説明書はいつでも確認できるところに大切に保管してください。

本警報器の交換の目安は約10年です。

保管用

保証書付

## 保証書

製品記号	KRH-1B, KRH-1BS
保証期間	お買い上げ日から 本体1年間(専用電池含む)
※お買上げ日	年 月 日
※販売店	住所・店名 電話

※販売店さまへ…※印は必ず記入してお渡しく下さい。

お客様	ご住所
	お名前
	お電話

この保証書は、本書に明示した期間、条件のもとにおいて無料修理をお約束するものです。詳細は「保証規定」をご参照ください。またこの保証書によって、ニッタン(株)およびそれ以外の事業者に対するお客様の法律上の権利を制限するものではありません。お客様からご提供いただいた個人情報、修理やご相談への回答、カタログ発送などの情報提供に利用いたします。利用目的の範囲内で、当該製品に関連するグループ会社や協力会社にお客様の個人情報を提供する場合があります。

**ニッタン株式会社**

本社 〒151-8535 東京都渋谷区笹塚1-54-5