



電気パネルヒーター
ATVUS (アタウス)
NPS/BHC/BHシリーズ

取扱・施工説明書

- ★この度は、アタウスをお買い上げいただきまして誠にありがとうございます。
います。
- ★お使いになる前に、必ずこの取扱・施工説明書をよくお読み
ください。
- ★お読みになった後は、大切に保管してください。



株式会社 **ホクエイ**

本 社 / 〒007-0882 札幌市東区北丘珠2条3丁目2番30号
ホームページ <http://dankichi-kun.com>
お問い合わせ 北海道、東北、関東 ☎0120-881-935
上記以外 ☎0120-494-115

目 次

取扱説明書

【1】 安全上のご注意	1
【2】 「NPS/BHC/BHシリーズ」の仕組みと特徴	3
【3】 各部の名称と付属部品	3
【4】 取扱上のご注意	4
【5】 操作方法	4
5-1. 操作部の名称と働き	4
5-2. 暖房運転	5
5-3. 暖房停止	5
【6】 故障かな?と思ったら	5
【7】 エラー表示が出たら	6
【8】 補足説明	6
8-1. 安全装置	6
8-2. 電気回路図	7
【9】 お手入れ・点検・アフターサービス	8
【10】 標準仕様	9

施工説明書

【1】 安全上のご注意	10
【2】 事前点検確認	12
2-1. 屋内配線について	12
2-2. 設置に関して	12
2-3. 離隔距離に関して	12
【3】 施工説明	13
3-1. 200V仕様の配線工事に関して	13
3-2. 設置に関して	14
【4】 設置寸法図	15
【5】 チェックリスト	15
【6】 試運転	16

保証書	17
-----	----

- 表示内容を見逃したときに生じる人身への危害、財産への損害の程度を、次のレベルに分類し説明しています。
 - △ 警告：取扱を誤った場合、死亡または重症を負う可能性が想定される内容です。
 - △ 注意：取扱を誤った場合、傷害を負うことが想定されるか、または物的損害の発生が想定される内容です。
 - お守りいただく内容の種類を、次の記号で区分し説明しています。
 - ⊘ 禁止図記号……製品の取扱において、その行為を禁止する図記号。
 - ❶ 指示図記号……製品の取扱において、指示に基づく行為を強制する図記号。
- ※『注意』の欄記載内容においても、状況によっては重大な結果に結びつく可能性があります。いずれも安全に関する重大な内容を記載していますので、必ず守ってください。

【取扱に関して】～必ずお守りください～

△ 警告

- ⊘ 本体を覆わないこと。
火災のおそれがあります。
- ⊘ 運転中や運転停止直後は操作部以外さわらないこと。
乳幼児を暖房器に近づかせないこと。
やけどのおそれがあります。
- ⊘ 本体と壁との間に物を入れたり、本体に物を接触して置かないこと。
火災のおそれがあります。
- ⊘ 前面に物を置いて、ふさがらないこと。
・火災のおそれがあります。
・前面をふさぐと機器（温度過昇防止器、室温センサー）が誤作動し故障の原因になります。
- ⊘ 本体を雨にさらしたり、水をこぼしたりしないこと。
絶縁劣化による漏電・感電・火災のおそれがあります。
- ⊘ 修理技術者以外の人は分解、改造、修理をしないこと。
感電・火災・ケガのおそれがあります。修理はお買い上げの販売店、または当社にご相談ください。
- ⊘ 電源ケーブルを傷付けたり、無理に曲げたりしないこと。
電源ケーブルが破損し、感電・火災のおそれがあります。
- ⊘ 電源ケーブルに重いものをのせたり、束ねたりしないこと。
火災のおそれがあります。
- ⊘ 電源ケーブル等を無理に引っ張らないこと。
感電・火災のおそれがあります。
- ⊘ 長時間にわたって本体のすぐ前に居ないこと。
熱中症や低温やけどのおそれがあります。幼児や泥酔された方等には特に注意してください。
- ⊘ スプレー等の缶を本体の近くに置かないこと。
爆発・火災のおそれがあります。
- ⊘ 可燃物を本体の近くに置かないこと。
火災のおそれがあります。
- ⊘ ペット専用の暖房として使用しないこと。
ペットが本体や電源コード等を傷め、故障・火災のおそれがあります。
- ⊘ 暖房器以外の目的で使用しないこと。
濡れたもの（洗濯物等）の乾燥に利用したりしないでください。感電・火災・やけどのおそれがあります。
- ❶ 異常が感じられるときは、200Vブレーカーを「OFF」に、100V仕様は電源プラグを抜くこと。
故障・火災のおそれがあります。

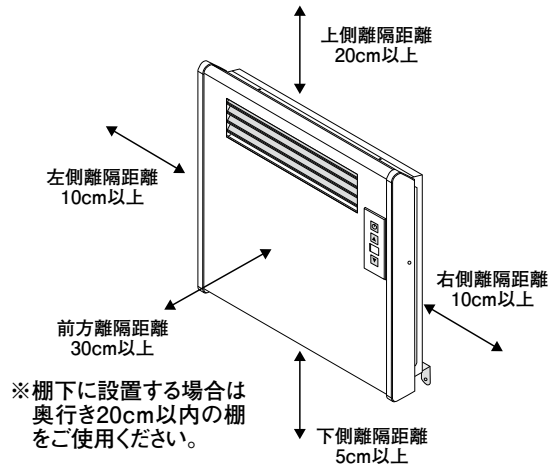
△ 100V仕様の警告

- ⊘ コンセントや配線器具の定格を超える使い方、交流100V以外での使用はしないこと。
たこ足配線などで、定格を超えると、発熱による火災の原因になります。
- ⊘ 電源コード、電源プラグを破損するようなこと*はしないこと。
傷んだまま使用すると、感電・ショート・火災の原因になります。
※傷をつける。加工する。高温部に近づける。ねじる。無理に曲げる。引っ張る。束ねる。重い物を乗せる。

- ❗ 電源プラグは根元まで確実に差し込む事。
 - ・差し込みが不完全ですと、感電や発熱による火災の原因になります。
 - ・傷んだプラグやゆるんだコンセントは使用しないでください。
- ❗ 電源プラグは定期的に清掃*しほこりなどを取り除くこと。
 - プラグにほこりがたまると、湿気などで絶縁不良となり、火災の原因になります。
 - ※電源プラグを抜き、乾いた布でふいてください。
- ⊗ めれた手で、電源プラグの抜き差しはしないこと。感電の原因になります。

⚠ 警告 離隔距離に関して

- ❗ カーテン等の可燃物・壁・家具・棚等に対して以下の離隔距離を確保すること。
 - 火災や変色のおそれがあります。
 - 機器の誤作動、故障の原因となります。



⚠ 注意

- ⊗ 本体表面の掃除は、ベンジン・シンナー等の溶剤、クレンザー、たわしは使用しないこと。
 - 本体表面の塗装を傷めるおそれがあります。お手入れ方法は8ページを参照してください。
- ⊗ 本体に乗ったり、傾けたりしないこと。
 - 故障・落下のおそれがあります。
- ⊗ 本体の隙間から、指や異物を差し込まないこと。
 - やけど・感電・故障のおそれがあります。
- ⊗ 乳幼児や室温調整ができない方は、付き添いなしでは使用しないこと。
 - やけどのおそれがあります。
- ❗ 本体の据付・配線は、施工業者及び有資格の電気工事業者が行なうこと。
 - 感電・ケガのおそれがあります。
- ❗ 本体表面の掃除は、必ず200Vブレーカーを「OFF」、100V仕様は電源プラグを抜き本体が冷めてから行なうこと。
 - 感電・やけどのおそれがあります。
- ❗ 本体内部の掃除は、お買い上げの販売店または当社までご相談ください。
 - やけど・感電・ケガのおそれがあります。
- ❗ 電源ケーブルが破損した場合は、ケーブル交換は危険を防止するために当社もしくはその代理店又は有資格の電気工事業者に依頼すること。
 - 感電・ケガをするおそれがあります。
- ❗ 長期間ご使用にならないときは、必ず200Vブレーカーを「OFF」、100V仕様は電源プラグを抜くこと。
 - 待機時電力（約1W/台）を消費します。誤通電の原因にもなります。

2 「NPS/BHC/BHシリーズ」の仕組みと特徴

「NPS/BHC/BHシリーズ」は、200V又は100V電源を利用し自然対流により暖房を行なうパネルヒーターです。

火を使わないので、室内の空気を汚さない、安全でクリーンな暖房器です。

電気エネルギーだから、とても安心

熱源は電気エネルギー。燃料切れや燃料漏れ等による火災などの心配がありません。空気を汚さないでおやすみ時も安心です。

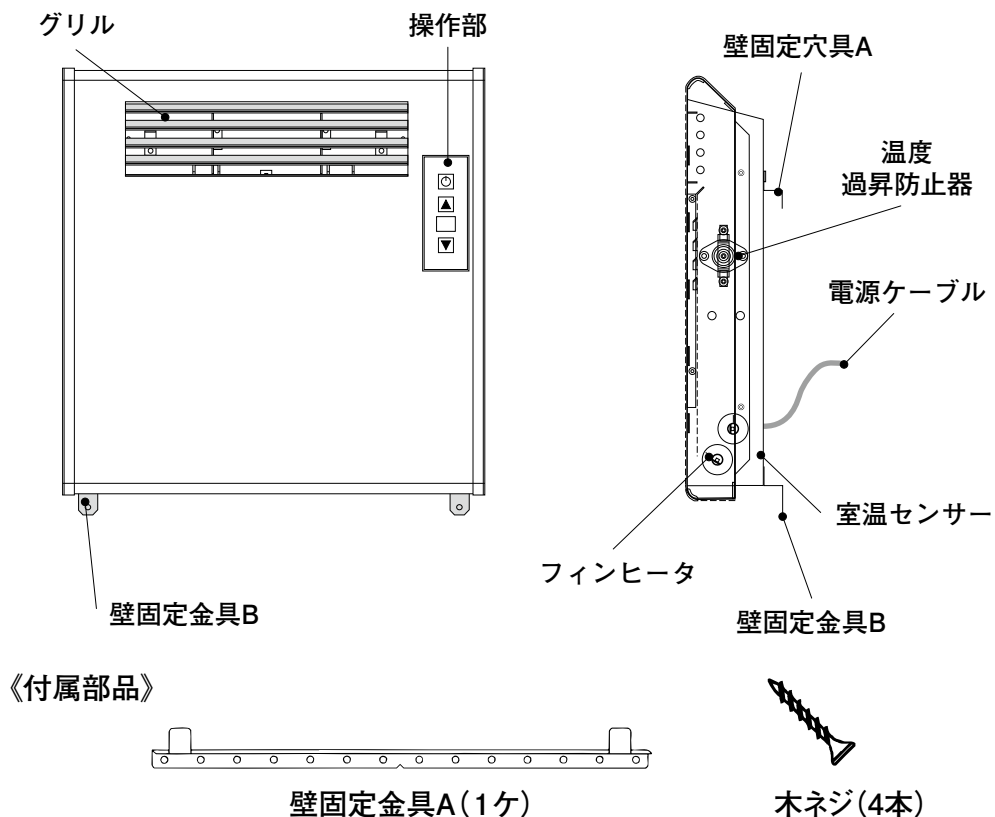
カンタン操作で使いやすい

操作部が前面で、電源のON/OFF・室温の設定がワンタッチでできるカンタン操作。

すばやく暖房

自然対流により、すばやく効率的にお部屋を暖めます。

3 各部の名称と付属部品



4 取扱上のご注意

●離隔距離に関して

離隔距離は本体が正常に作動するために必要な寸法です。カーテン等の可燃物、壁、家具、棚等に対して2ページに記載の離隔距離を確保してください。

適正離隔がない場合や本体前面、本体上面、本体右側面を塞ぐと機器（温度過昇防止器、室温センサー等）の誤動作、故障の原因となります。また、火災や変色のおそれがあります。

ただし、離隔距離は周囲の仕上げ材等が変色、変形しないことを保証するものではありません。

●設置場所に関して

- ・水のかかりやすい場所、湿気の多い場所での使用はお止めください。
- ・付近に燃えやすいもの、引火性の高いものを置かないでください。

※初めてお使いになる場合や長期間使用していなかった場合は、ほこりや湿気でにおいが出る場合があります。

このようなときは、お部屋を十分に換気した上でご使用ください。

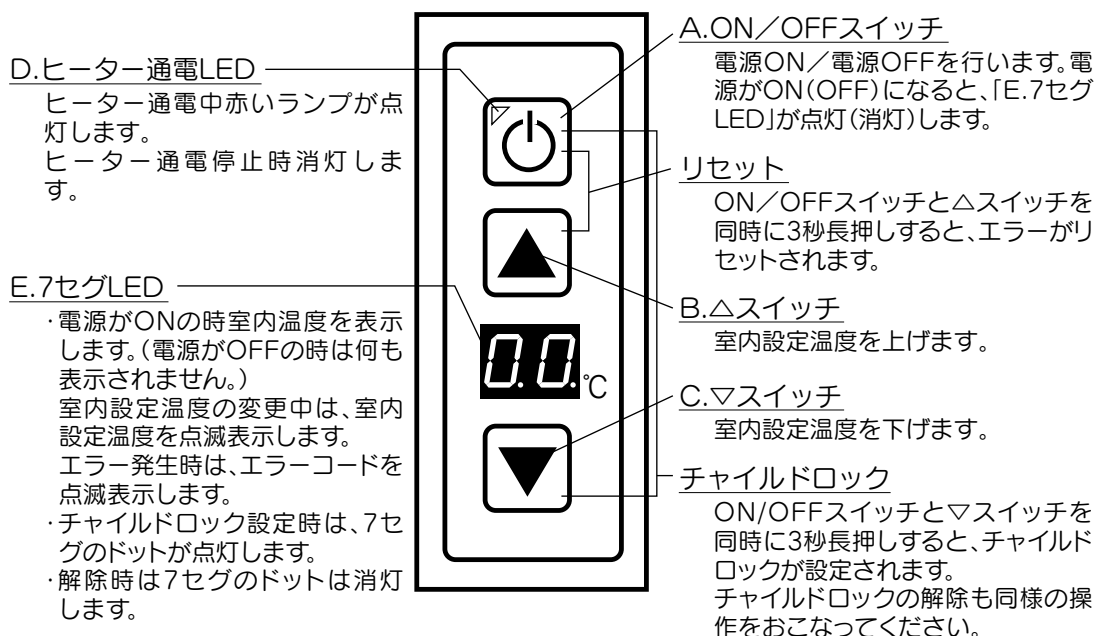
※運転時に音が発生する場合がありますが、ビスとパネル、ヒーター等金属間の熱膨張率が異なるために発生する音で、異常ではありません。

5 操作方法（NPS/BHCシリーズ）

5 - 1 操作部の名称と働き

図1

※操作部には保護シートが貼られています。使用する時は剥がしてください。



5 - 2 暖房運転

- ①200V使用は200Vブレーカーを「ON」にしてください。〈図2〉
100V仕様は電源プラグをコンセントに差ししてください。
- ②ON/OFFスイッチを1秒長押ししてください。〈図1-A〉
※7セグLEDが点灯します。〈図1-E〉
- ③△スイッチを押すと室内設定温度が上がります。〈図1-B〉
▽スイッチを押すと室内設定温度下がります。〈図1-C〉
※通電中はヒーター通電LEDが点灯します。〈図1-D〉 お好みの温度に設定してください。

図2



各ご家庭の
分電盤ブレーカー

5 - 3 暖房停止

- ①ON/OFFスイッチを1秒長押ししてください。〈図1-A〉
※7セグLEDが消灯します。〈図1-E〉

△ 長期間ご使用にならない時は、5-3暖房停止の操作の後、200Vブレーカーを「OFF」、100V仕様は電源プラグを抜いてください。

6 故障かな？と思ったら

修理を依頼される前に、以下の点をお調べください。

症 状	調べるところ	対処方法
本体が暖まらない	200Vブレーカーが「OFF」になっていませんか？	200Vブレーカーを「ON」にする。
	100V電源プラグが抜けていませんか？	100V電源プラグをコンセントに差し。
	操作部のON/OFFスイッチが「OFF」の状態になっていませんか？	ON/OFFのスイッチを1秒長押しし「ON」の状態にする。
	室内設定温度が低くなっていませんか？	室内設定温度を高くしてください。
お部屋が暖まらない	北海道電力及び北陸電力管内のお客様 電気供給契約メニューをご確認ください。 ※融雪用電力を利用した契約メニューの場合、毎日決められた時間帯に電源が強制的に遮断されるため、暖房運転されず7セグLED及びヒーター通電LEDが消灯し本体が暖まらなくなります。（例：ホットタイム契約又はホワイトプラン電力契約） 詳しくは、ご契約の電力会社にお問い合わせください。	
	上記“本体が暖まらない”をまずご確認ください。	
	ドアや窓が開いていませんか？	ドアや窓を閉めてください。
ヒーター通電LEDが点灯しない	本体近くのソファ、棚、カーテン等が、暖房を妨げていませんか？	本体近くの障害物を移動し、離隔距離を確保してください。
においが出る	上記“本体が暖まらない”をご確認ください。	
本体から音が鳴る	初めてお使いになる場合や長期間ご使用になっていなかった場合は、ほこりや湿気でおいが出る場合があります。このようなときは、お部屋を十分に換気した上でご使用ください。	
	室温センサーがヒーターの通電/通電停止を制御している音が生じますが、異常ではありません。 ビスとパネル、ヒーター等金属間の熱膨張率が異なるため、運転時に音が発生する場合がありますが、異常ではありません。	

また、上記以外でも、ご使用中に異常が感じられた場合は、暖房停止後、200Vブレーカーを「OFF」、100V仕様は電源プラグを抜き、お買い上げの販売店または当社までご相談ください。

7 エラー表示が出たら

本体に異常が発生した場合、本体操作部の7セグLED部（図1-E）にエラーが表示されます。この場合、自動的にヒーター通電が停止します。

〔エラーコード表〕

エラーコード	異常内容
0E	室内温度センサー異常または短絡
2E	室内温度センサー断線
5E	内部メモリ異常
6E	転倒時電源遮断検出

エラーリセット

ON/OFFスイッチと△スイッチを同時に3秒長押しするとエラーがリセットされます。（エラー発生時のみ有効な操作です。）

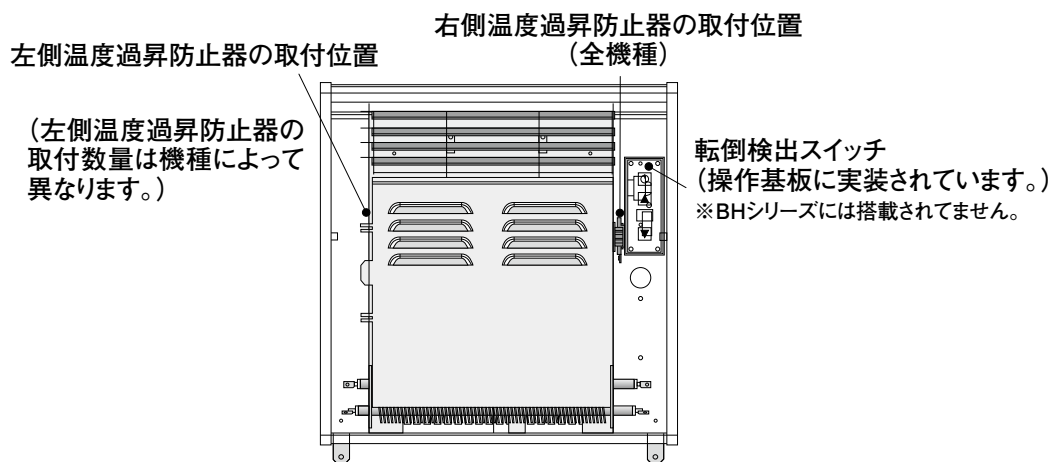
△ 注意

正常な状態に戻っていない場合はエラー表示は消えません。表示が消えても同じエラーが再表示される場合があります。エラーコードをご記憶の上すみやかに200Vブレーカーを「OFF」、100V仕様は電源プラグを抜いてください。その後、お買い上げの販売店または当社までご連絡ください。

8 補足説明

8 - 1 安全装置

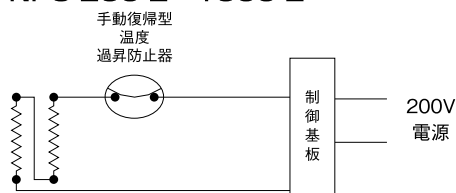
本体には、以下の安全装置を装備しています。



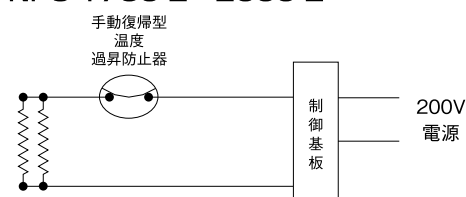
安全装置	動作条件	制御内容	復帰方法
温度過昇防止器	150℃	ヒーター通電停止	リセットスイッチを押す
転倒検出スイッチ	手前に25°以上傾斜	ヒーター通電停止	元の状態に戻しエラーをリセットする

8 - 2 電気回路図

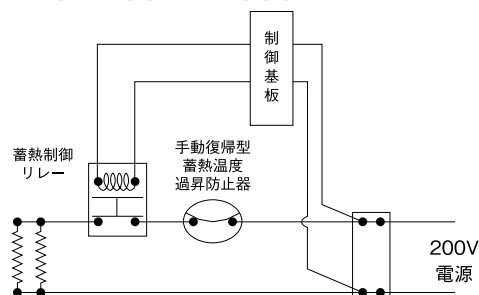
NPS-250-2~1500-2



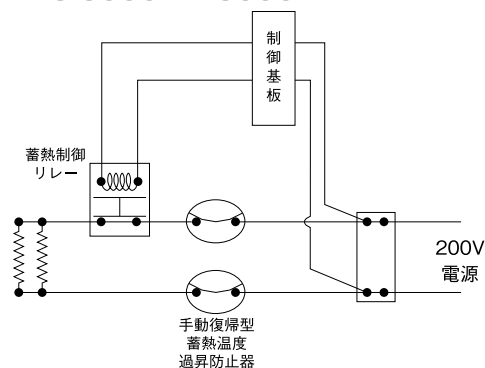
NPS-1750-2~2000-2



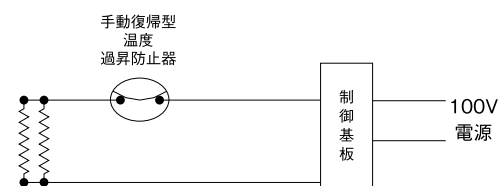
NPS-2250-2~2500-2



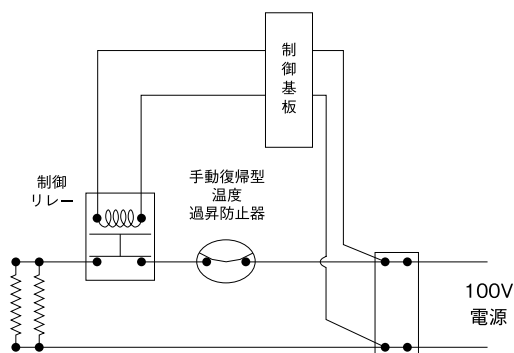
NPS-3000-2~3500-2



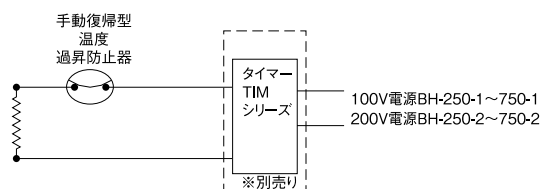
NPS-250-1~1000-1



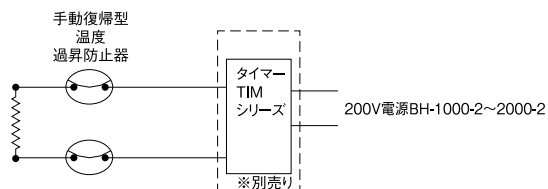
NPS-1250-1~1500-1



BH-250-1~750-1 / BH-250-2~750-2



BH-1000-2~2000-2



BHC-250-1~750-1 / BHC-250-2~750-2



BHC-1000-2~2000-2



9 お手入れ・点検・アフターサービス

⚠ 警告

- ⊘ 本体を雨にさらしたり、水をこぼしたりしないこと。絶縁劣化による漏電、感電、火災のおそれがあります。

お手入れ

本体を末永くお使い頂く為にも、お手入れを行ってください。

【本体表面】

通常は乾いた柔らかい布で拭取ってください。

汚れがひどいときは、中性洗剤をしみこませた布で拭取ってください。

※本体に向けて、洗剤等を直接スプレーしないでください。

【前面パネル・本体上部・本体底部・周辺の間隙】

時々掃除機で本体表面や周囲のほこりやゴミを取り除いてください。

⚠ 注意

- ⊘ 本体表面の掃除は、ベンジン・シンナー等の溶剤、クレンザー、たわしは使用しないこと。本体表面の塗装を傷めるおそれがあります。
- ❗ 本体表面の掃除は、必ず200Vブレーカーを「OFF」、100V仕様は電源プラグを抜き、本体が冷めてから行なうこと。感電、やけどのおそれがあります。
- ❗ 本体内部の掃除は、お買い上げの販売店または当社までご相談ください。やけど・感電・ケガのおそれがあります。

点検

末永く安心してお使いいただくために、3シーズンに1回程度、お買い上げの販売店または当社に点検依頼されることをおすすめします（有料）。

長期間お使いにならないとき

シーズンオフ等、長期間お使いにならないときは、5ページの5-3暖房停止の操作の後、200Vブレーカーを「OFF」、100V仕様は電源プラグを抜いてください。

※200Vブレーカーを「OFF」、100V仕様は電源プラグを抜かないと、誤通電の原因になりますし、1台につき待機時電力約1Wを消費します。

※強いノイズを発生するものがありますと、機器が誤作動することがありますので、長期間お使いにならないときは200Vブレーカーを必ず「OFF」、100V仕様は電源プラグを抜いてください。

アフターサービスについて

- ① この商品の保証書は、17ページに添付しております。保証書は必ず「お買い上げ年月日」と販売店名等、所定事項をご確認の上、大切に保管してください。
- ② 保証期間中に修理を依頼される時は、お買い上げの販売店または当社までご連絡ください。保証書の内容に従って修理いたします。
- ③ 保証期間経過後の修理についても、お買い上げの販売店または当社までご相談ください。有償修理いたします。なお、交換用部品は、本製品の生産終了後も、10年間は供給いたします。
- ④ 本体に異常のある場合、お客様ご自身で修理されたり、手を加えたりすることは絶対にやめてください。大変危険です。
- ⑤ 修理などアフターサービスについてご不明な点は、お買い上げの販売店または当社までお問い合わせください。

10 標準仕様

《NPSシリーズ》

型 式	電圧 (V)	容量 (W)	発熱量 (KJ/h)	サイズ (mm)			本体重量 (kg)	電源線 (SQ)
				幅	高さ	奥行		
NPS-250-1	100	250	900	260	440	80(100)	3.8	2.0
NPS-500-1	〃	500	1,800	360	〃	〃	5.2	〃
NPS-750-1	〃	750	2,700	435	〃	〃	6.2	〃
NPS-1000-1	〃	1000	3,600	435	〃	〃	〃	〃
NPS-1250-1	〃	1250	4,500	580	〃	〃	8.3	〃
NPS-1500-1	〃	1500	5,400	580	〃	〃	〃	〃
NPS-250-2	200	250	900	260	440	80(100)	3.8	1.25
NPS-500-2	〃	500	1,800	360	〃	〃	5.2	1.25
NPS-750-2	〃	750	2,700	435	〃	〃	6.2	〃
NPS-1000-2	〃	1000	3,600	435	〃	〃	〃	〃
NPS-1250-2	〃	1250	4,500	580	〃	〃	8.3	1.25
NPS-1500-2	〃	1500	5,400	580	〃	〃	〃	2.0
NPS-1750-2	〃	1750	6,300	730	〃	〃	10.4	〃
NPS-2000-2	〃	2000	7,200	730	〃	〃	〃	〃
NPS-2250-2	〃	2250	8,100	880	〃	〃	12.5	3.5
NPS-2500-2	〃	2500	9,000	880	〃	〃	〃	〃
NPS-3000-2	〃	3000	10,800	1,030	〃	〃	14.6	〃
NPS-3500-2	〃	3500	12,600	1,180	〃	〃	16.7	〃

備 考

<ul style="list-style-type: none"> ■本体から出るケーブル長さ:約50cm ・100V:2心ビニールキャブタイヤフレキシブルコード(コバ)+アース ・200V:3心キャブタイヤケーブル ■プラグ ・100V:プラグ有り ・200V:プラグ無し 	<ul style="list-style-type: none"> ■安全装置 ・手動復帰型温度過昇防止器 ・転倒検出スイッチ ■制御 ・暖房運転ON/OFFスイッチ ・室温設定範囲0~35℃ 任意設定(1℃単位) 	<ul style="list-style-type: none"> ■本体カラー:ホワイト系 ■定格周波数:50Hz/60Hz ■使用条件 ・温度:-10~+40℃ ・湿度:90%以下
--	---	--

《BHシリーズ》

型 式	電圧 (V)	容量 (W)	発熱量 (KJ/h)	サイズ (mm)			本体重量 (kg)	電源線 (SQ)
				幅	高さ	奥行		
BH-250-1	100	250	900	440	250	80(100)	4.6	2.0
BH-375-1	〃	375	1,350	535	〃	〃	5.6	〃
BH-500-1	〃	500	1,800	625	〃	〃	6.5	〃
BH-750-1	〃	750	2,700	815	〃	〃	8.4	〃
BH-250-2	200	250	900	440	〃	〃	4.6	1.25
BH-375-2	〃	375	1,350	535	〃	〃	5.6	〃
BH-500-2	〃	500	1,800	625	〃	〃	6.5	〃
BH-750-2	〃	750	2,700	815	〃	〃	8.4	〃
BH-1000-2	〃	1000	3,600	1,035	〃	〃	10.6	1.25
BH-1250-2	〃	1250	4,500	1,180	〃	〃	12.1	〃
BH-1500-2	〃	1500	5,400	1,430	〃	〃	14.6	2.0
BH-2000-2	〃	2000	7,200	1,810	〃	〃	18.5	〃

備 考

<ul style="list-style-type: none"> ■本体から出るケーブル長さ:約50cm ・100V:2心ビニールキャブタイヤフレキシブルコード(コバ)+アース ・200V:3心キャブタイヤケーブル ■プラグ ・100V:プラグ有り ・200V:プラグ無し 	<ul style="list-style-type: none"> ■安全装置 ・手動復帰型温度過昇防止器 ・転倒検出スイッチ※BHCシリーズのみ ■制御※BHCシリーズのみ ・暖房運転ON/OFFスイッチ ・室温設定範囲0~35℃ 任意設定(1℃単位) 	<ul style="list-style-type: none"> ■本体カラー:ホワイト系 ■定格周波数:50Hz/60Hz ■使用条件 ・温度:-10~+40℃ ・湿度:90%以下
--	---	--

※BHシリーズは、室温制御型タイムスイッチ(当社TIMシリーズ)や集中制御システムに繋げる標準タイプです。

BHシリーズは室温制御機能を搭載していません。単体では使用しないでください。

※BHCシリーズは、制御付きオプション

※施工業者及び有資格の電気工事業者向け

施工の前に、この「安全上のご注意」をよくお読みの上、正しく施工してください。

●表示内容を無視したときに生じる人身への危害、財産への損害の程度を、次のレベルに分類し説明しています。

△ 警告：取扱を誤った場合、死亡または重症を負う可能性が想定される内容です。

△ 注意：取扱を誤った場合、傷害を負うことが想定されるか、または物的損害の発生が想定される内容です。

●お守りいただく内容の種類を、次の記号で区分し説明しています。

⊘ 禁止図記号……製品の取扱において、その行為を禁止する図記号。

❗ 指示図記号……製品の取扱において、指示に基づく行為を強制する図記号。

※「注意」の欄記載内容においても、状況によっては重大な結果に結びつく可能性があります。いずれも安全に関する重大な内容を記載していますので、必ず守ってください。

※取扱説明書は、お客様で保管して頂く様に依頼してください。

●施工に関して ～必ずお守りください～

※工事完了後、試運転を行い異常が無い事を確認し、取扱説明書にそってお客様に使用方法、お手入れの方法を説明してください。

△ 警告

～設置に関して～

⊘ 据付工事部品は、必ず付属品及び指定の部品を使用すること。

機器の落下や火災・感電のおそれがあります。

⊘ 次の場所には取付けないこと。

漏電・感電・火災のおそれがあります。

- ・可燃性のガスの発生する場所、または溜まる場所。
- ・付近に燃えやすいものがある場所。
- ・水がかかりやすい場所や湿気の多い場所。
- ・付近に、塗料・シンナー等の引火性の高いものがある場所。
- ・水平・垂直でなく、不安定な場所。
- ・階段、避難口等の付近で、避難の支障になる場所。

△ 注意

～設置に関して～

❗ 工事を行う際は、手袋を着用すること。

ケガややけどのおそれがあります。

❗ 運転中や運転停止直後は操作部以外に触らないこと。

やけどのおそれがあります。

❗ 本体は垂直な壁に水平に取付けること。

安全装置が働いてヒーターに通電されなくなるおそれがあります。

❗ 本体付近の壁紙等は熱で変色しにくい物を使用すること。

空気中の温度差により発生する上昇気流の影響で、ほこり等が付着し壁面が変色するおそれがあります。

❗ 背面の壁材の仕上げは準不燃材以上を使用すること。

火災のおそれがあります。

❗ 強固な壁下地材を施した位置に壁固定金具を固定し、本体を取付けること。

落下のおそれがあります。

※壁下地材は、厚み12mm以上の合板または同等以上の強度を持つものとしてください。

～配線に関して～

- ⊖ 本体電源ケーブルと屋内配線をよじる等して接続しないこと。
火災のおそれがあります。
- ❗ 配線工事は、有資格の電気工事業者が行なうこと。
感電のおそれがあります。
- ❗ 電源電圧は単相AC200Vを、100V仕様はAC100Vを確保すること。
故障や誤作動のおそれがあります。
- ❗ 200V仕様で使用する場合、本体それぞれに単独の電源と漏電ブレーカーを設置すること。
漏電・火災のおそれがあります。
- ❗ 屋内配線の最小電線太さ及び200Vブレーカーは、内線規程に従ったサイズ・定格値のものを使用すること。
火災のおそれがあります。
- ❗ ケーブルは本体に接続されている電源ケーブルを使用すること。
火災のおそれがあります。
- ❗ 圧着端子（リングスリーブ等）を使用し適切に接続し絶縁処理を施すこと。
感電のおそれがあります。
- ❗ 配線は、本体背面に接触しない様に適切な長さで接続すること。
火災のおそれがあります。
- ❗ 本体の分解・改造はおこなわないこと。
感電・やけど・火災のおそれがあります。
- ❗ 作業後、長期間ご使用にならないときは、必ず200Vブレーカーを「OFF」、100V仕様は電源プラグを抜いてください。
待機時電力（約1W/台）を消費します。誤通电の原因にもなります。

2 事前点検確認

2-1 屋内配線について

- ①本体の電源は単相AC200V、100V仕様はAC100V（50/60Hz）です。
- ②屋内配線から本体への接続は本体取付の電源ケーブルをご使用ください。

2-2 設置に関して

- ①以下の付属品が同梱されていることを確認してください。
 - ・壁固定金具A1ヶ（本体背面にセットされています）
 - ・木ネジ（4本）
 - ・取扱・施工説明書（保証書付）
- ②壁は、壁固定金具固定部に下地補強を入れてください。補強材は、厚み12mm以上の合板又は同等以上の強度を持つものとしてください。
- ③自然対流により発生する上昇気流の影響で、壁面にほこり等が付着し、変色する場合があります。
- ④背面の壁材の仕上げは、準不燃クロス、石膏ボードや珪酸カルシウム等の不燃材を使用してください。

次の場所には取付けないでください。

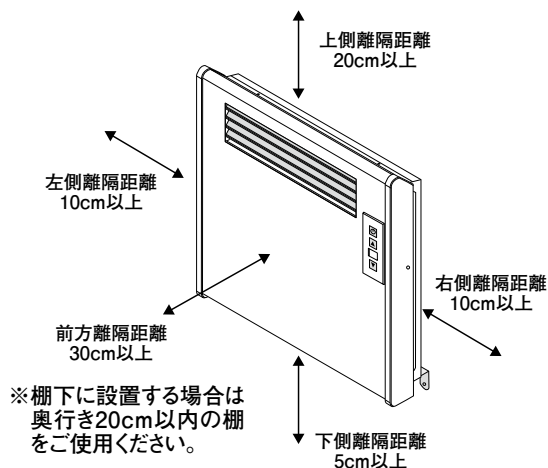
- ・可燃性ガスの発生する場所、または溜まる場所。
- ・付近に燃えやすいものがある場所。
- ・水がかかりやすい場所や湿気の多い場所。
- ・付近に、塗料・シンナー等の引火性の高いものがある場所。
- ・水平・垂直でなく、不安定な場所。
- ・階段、避難口等の付近で、避難の支障になる場所。

2-3 離隔距離に関して

離隔距離は本体が正常に作動するために必要な寸法です。カーテン等の可燃物、壁、家具、棚等に対して以下の距離を取ってください。

適正離隔がない場合や本体前面、本体上面、本体右側面を塞ぐと機器（温度過昇防止器、室温センサー等）の誤動作、故障の原因となります。また、火災や変色のおそれがあります。

ただし、離隔距離は周囲の仕上げ材等が変色、変形しないことを保証するものではありません。

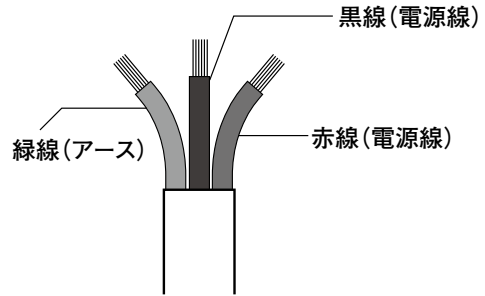


3 施工説明

3-1 200V仕様の配線工事に関して

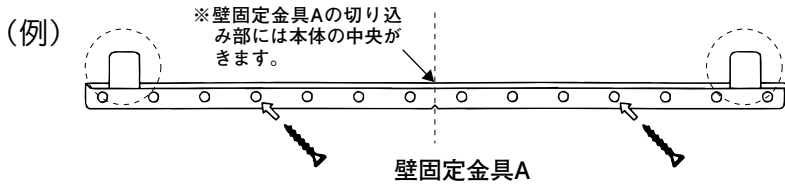
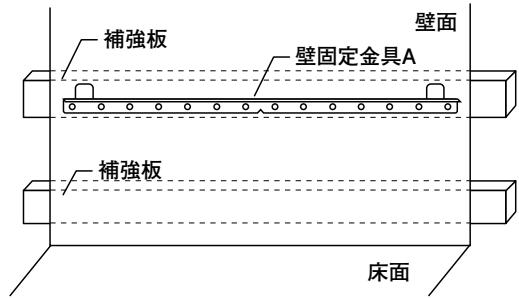
△ 注意

- ①配線工事は、有資格の電気工事業者が行なってください。
- ②ケーブルは本体に接続されている電源ケーブルを使用してください。
- ③本体電源ケーブルと屋内配線をよじる等して、接続するのは止めてください。圧着端子（リングスリーブ等）を使用し適切な工具で確実に接続してください。
- ④本体電源ケーブルは適切な長さにカットし（工場出荷時は本体から出るケーブルの長さ約50cmです。）、屋内配線と接続してください。ケーブルの本体背面への接触や、無理な曲げ、束ねる等の行為はしないでください。
- ⑤接続部分は、必ず個々に絶縁処理をしてください。
- ⑥アース線は必ず接続してください。（ただし充電部には絶対に接続しないでください。）
- ⑦電源は、単相AC200Vです。電源電圧が高すぎたり、低すぎたりすると本体の故障や誤作動の原因となります。
- ⑧本体それぞれに専用の200Vブレーカーを取付けてください。また、屋内配線の最小電線太さ及び200Vブレーカーは、内線規程に従ったサイズ・定格値のものをご使用ください。
- ⑨配線工事後、長期間ご使用にならないときは、必ず200Vブレーカーを「OFF」にしてください。
- ⑩過電流ブレーカーの他に、漏電ブレーカーを各暖房器に1台取付けてください。

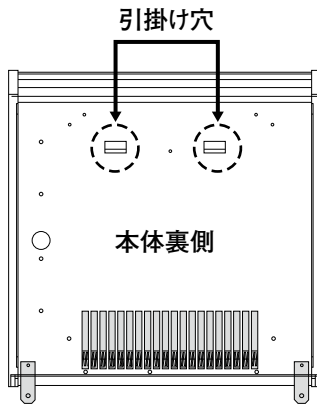


3-2 設置に関して

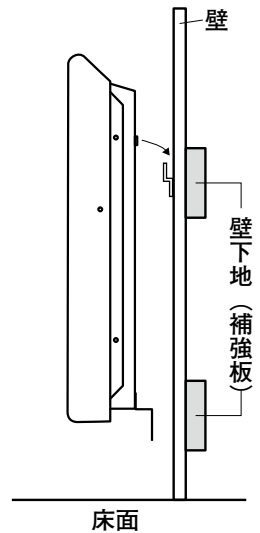
- ①壁固定金具Aを、補強板（厚み12mm以上の合板または同等以上の強度を持つもの）を施した壁面に付属の木ネジ2本を使用して取り付けます。
- ※壁固定金具Aの取り付け位置は15ページの4設置寸法図を参考にしてください。



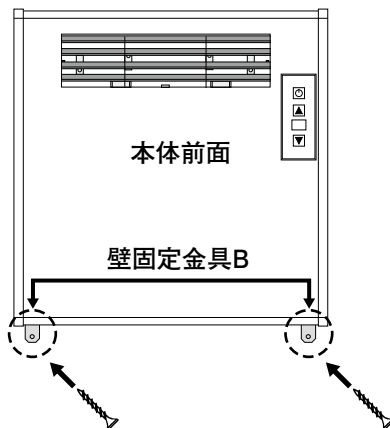
- ②本体裏側の引掛け穴に①で取り付けした壁固定金具A（の○で囲んだ部分）を差し込んでください。
- ※本体が壁に対して水平になるように確実に差し込んでください。



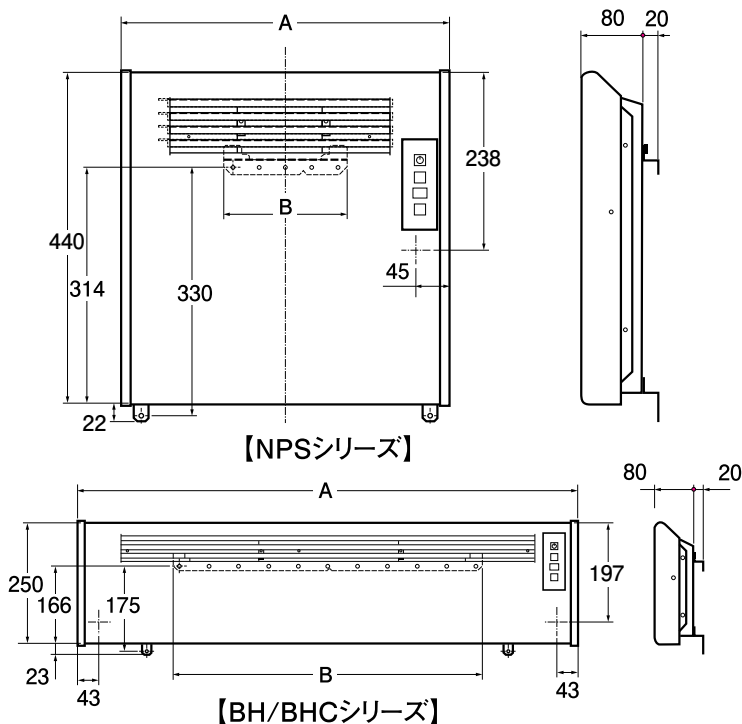
※引掛け穴の数は機種により異なります。



- ③付属の木ネジを使用し、本体下側に取り付けられている壁固定金具B（2ヶ）を壁面に固定してください。



4 設置寸法図



(単位:mm)

型式	A	B
NPS-250-1/2	260	163
NPS-500-1/2	360	
NPS-750-1/2	435	
NPS-1000-1/2	435	
NPS-1250-1/2	580	322
NPS-1500-1/2	580	
NPS-1750-1/2	730	
NPS-2000-1/2	730	
NPS-2250-1/2	880	481
NPS-2500-1/2	1,030	640
NPS-3000-1/2	1,180	799

(単位:mm)

型式	A	B
BH(BHC)-250-1/2	440	163
BH(BHC)-375-1/2	535	322
BH(BHC)-500-1/2	625	
BH(BHC)-750-1/2	815	481
BH(BHC)-1000-1/2	1,035	640
BH(BHC)-1250-1/2	1,180	799
BH(BHC)-1500-1/2	1,430	1,117
BH(BHC)-2000-1/2	1,810	1,454

5 チェックリスト

項目	チェック内容	チェック欄
1	本体設置位置の確認。カーテン・壁・家具・棚等に対して下記の隔離距離を確保したか。 (左右横方向各10cm以上、上方向20cm以上、下方向5cm以上、前面方向30cm以上)	
2	本体付属の200V電源ケーブル・アースと屋内配線を確実に接続したか。	
3	付属の壁固定金具と木ネジで壁に確実に固定したか。	

6 試運転

- 設置、または修理が完了した後に、必ず試運転を行ってください。
- 需要家様引渡しに際して、本体に同梱してある取扱・施工説明書（本書）をお渡しの上4～5ページの「操作方法」について説明してください。

(1) 絶縁抵抗を測定してください。

電気用品安全法に基づく技術基準により、暖房器の絶縁抵抗値は1MΩ以上（500V絶縁抵抗計にて）となっております。しかし、使用開始時や長期間放置されたときには、面状ヒーターなどが結露により吸湿して、絶縁抵抗が低下（0.2MΩ以上）し、漏電ブレーカーが動作する場合があります。このような場合は、本体を十分乾燥させ、絶縁抵抗が回復していることを確認の上、再度通電してください。

(2) 本体の動作確認をしてください。

- ①200Vブレーカーを「ON」、100V仕様は電源プラグをコンセントに差ししてください。
- ②ON/OFFスイッチを1秒長押しし、7セグLEDが点灯するか確認します。
- ③△スイッチ（マスイッチ）を押し、室内設定温度の上げ（下げ）を確認します。
- ④室内設定温度を「35」（最大）にし、ヒーター通電LEDが点灯し、本体が暖まることを確認します。

(3) ヒーター通電中、所定の電流（下表参照ください）が流れることを確認してください。

（単位:A）

型式	100V	200V
NPS-250	2.25~2.75	1.13~1.38
NPS-500	4.50~5.50	2.25~2.75
NPS-750	6.75~8.25	3.38~4.13
NPS-1000	9.00~11.00	4.50~5.50
NPS-1250	11.25~13.13	5.63~6.56
NPS-1500	13.50~15.75	6.75~7.88
NPS-1750	-	7.88~9.19
NPS-2000	-	9.00~10.50
NPS-2250	-	10.13~11.81
NPS-2500	-	11.25~13.13
NPS-3000	-	13.50~15.75
NPS-3500	-	15.75~18.38

（単位:A）

型式	100V	200V
BH(BHC)-250	2.25~2.75	1.13~1.38
BH(BHC)-375	3.38~4.13	1.69~2.06
BH(BHC)-500	4.50~5.50	2.25~2.75
BH(BHC)-750	6.75~8.25	3.38~4.13
BH(BHC)-1000	-	4.50~5.50
BH(BHC)-1250	-	5.63~6.56
BH(BHC)-1500	-	6.75~7.88
BH(BHC)-2000	-	9.00~10.50

※通電直後は電流値が安定していないため通電開始から1分経ってから計測してください。

- (4) 以上の試運転終了後、ON/OFFスイッチを1秒長押しし、電源を「OFF」にしてください。ヒーター通電LEDと7セグLEDが消灯することを確認します。また、ご使用になるまで、200Vブレーカーは「OFF」、100V仕様は電源プラグを抜いてください。
※操作に関しては4～5ページの「操作方法」をご覧ください。

保証書

品名	電気パネルヒーター
型番	
製造番号	
お客様	お名前 様
	ご住所 (〒 -) 電話番号 () -
お買い上げ日	年 月 日
保証期間	お買い上げ日から ヒーター3年間、その他の電気部品・他の機能部品2年間
販売店	販売店名
	住所
	電話番号 () -

本書は、お買い上げの日から上記期間中故障が発生した場合には、下記〈無料修理規定〉に基づき無料修理を行うことをお約束するものです。

詳細は、下記〈無料修理規定〉をご参照ください。

〈無料修理規定〉

- 取扱説明書、本体貼付ラベル等の注意書きに従った使用状態で保証期間内に故障した場合には、無料修理をさせていただきます。
 - (イ) 無料修理をご依頼になる場合には、お買い上げの販売店または当社にお申しつけください。
 - (ロ) この商品は出張修理をさせていただきますので、修理に際し本書をご提示ください。
- ヒーターや基盤などの電気部品は消耗品です。故障した場合はお買い上げの販売店または当社にご相談ください。
- ご転居の場合の修理ご依頼先等は、お買い上げの販売店または当社にご相談ください。
- 保証期間内でも次の場合には、原則として有料にさせていただきます。
 - (イ) 使用上の誤り及び不当な修理や改造による故障及び損傷
 - (ロ) 施工説明書に指示する方法以外の工事設計または取付工事等が原因で生ずる故障及び損傷
 - (ハ) お買い上げ後の取付場所の移設、輸送、落下等による故障及び損傷
 - (ニ) 火災、地震、水害、落雷、その他天災地変及び公害、塩害、ガス害(硫化ガス等)、異常電圧、指定外の使用電源(電圧、周波数)等による故障及び損傷
 - (ホ) 車両、船舶等に搭載された場合に生ずる故障及び損傷
 - (ヘ) 本書のご提示がない場合、本書にお買い上げ年月日、お客様名、販売店名の記入のない場合、あるいは字句を書き替えられた場合
 - (ト) 離島又は離島に準ずる遠隔地へ出張修理を行う場合の、出張に要する実費
- 本書は日本国内においてのみ有効です。
- 本書は再発行いたしませんので、大切に保管してください。
- 販売店の連絡先は、上記保証書内をご参照ください。

※この保証書は、本書に明示した期間、条件のもとにおいて無料修理をお約束するものです。保証期間経過後の修理についてご不明の場合は、お買い上げの販売店またはお客様ご相談窓口にお問い合わせください。

※保証期間経過後の修理については、お買い上げの販売店または販売元にお問い合わせください。

※補修用性能部品の保有期間は、製造打ち切り後10年です。

※This warranty is valid only in Japan.

