

取扱説明書

(保証書付)

機器本体編

潜熱回収型

給湯暖房用熱源機

- GTH-C2449-2シリーズ
- GTH-C2049-2シリーズ
- GTH-C2450-1シリーズ
- GTH-C2451-1シリーズ
- GTH-C2452シリーズ
- GTH-C2050シリーズ
- GTH-C1650-1シリーズ
- GTH-C1650シリーズ
- GTH-CP2450-1シリーズ
- GTH-CP2451-1シリーズ
- GTH-CV2450-1シリーズ
- GTH-CV2451-1シリーズ
- GTH-CV1650-1シリーズ
- FT4217ARSシリーズ
- FT2817ARSシリーズ
- FT4218ARSAW<sub>6</sub>CZ
- FT4218KRSシリーズ
- FT3518KRSシリーズ



● もくじ ●

はじめに

この取扱説明書の見かた…………… 2

製品名・製品タイプをご確認ください… 2

リモコンRC-Gシリーズをお使いのお客さまへ… 2

ふろ配管クリーンの  
熱洗浄機能の有無について…………… 3

ドレン排水方式について…………… 3

必ずお守りください(安全上の注意)…… 5

各部のなまえとはたらき(機器本体)…… 10

使いかた

リモコンの使いかたについては、  
別冊のリモコン操作編の取扱説明書をご覧ください

必要なとき

凍結による破損を予防する…………… 11

長期間使用しないとき(水抜きのみ)…… 12

水抜き後の再使用のとき…………… 14

日常の点検・お手入れのしかた…………… 15

あんしん点検について…………… 18

困ったとき

故障・異常かな?と思ったら…………… 20

リモコンに3桁の英数字が  
点滅しているとき<故障表示>…… 24

ご参考

主な仕様…………… 27

ドレン三方弁方式の製品を  
お使いのお客さまへ…………… 36

無料修理保証書…………… 37

アフターサービス……………裏表紙



# この取扱説明書の見かた

このたびは弊社製品をお求めいただきまして、まことにありがとうございます。

- この取扱説明書をよくお読みになって、正しくご使用ください。
- 保証書(P37)は必ずお買い上げ日・販売店名などの記入を確かめてください。
- この取扱説明書(保証書付)は、別冊のリモコン操作編の取扱説明書と併せて、いつでもご覧になれるところに保管してください。

## ●給湯暖房用熱源機に関する内容のみ記載しています

リモコン操作については、リモコン操作編の取扱説明書で説明していますので、併せてお読みください。

## ●リモコンのスイッチ名称について

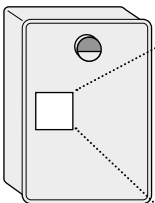
リモコンの種類によっては、「運転スイッチ」と同じはたらきのスイッチが「ON/OFFスイッチ」場合があります。そのため、この取扱説明書では、「運転スイッチ(ON/OFFスイッチ)」と記載しています

## ●文中の(PO)の数字は参照ページを表します

# 製品名・製品タイプをご確認ください

- この製品シリーズは、製品タイプ(全自動タイプ/自動タイプ)によってしくみや操作が異なる部分があります。機器に貼り付けてある銘板で、製品名により製品タイプをご確認のうえ、取扱説明書をお読みください。

機器本体



＜銘板の例＞

FT4217ARSAW3CM	
製品名	GTH-C2450AW3H-1
型式	GTH-C2450(S)AW
設置の方式	屋外式
都市ガス用	13A 12A
最大	57.8kW 54.0kW
給湯	44.1LW 41.9LW

設置場所：  
【屋外設置形】  
屋外や玄関扉付近の格納スペースなど  
【屋内設置形】  
台所や脱衣室など

### 1 製品名を確認!

製品名を確認したら、下記にご記入ください。  
(お問い合わせのときなどにご活用ください)

製品名	<input type="text"/>
-----	----------------------

※Sにカッコがついている場合は、「型式」をご覧になります。再度「製品名」を確認してください。

### 2 製品タイプを確認!

4桁の数字直後のアルファベットを確認してください。  
確認したら、下記の該当欄に○を記入してください。

「A」なら	「SA」なら
<input type="checkbox"/> 全自動タイプ	<input type="checkbox"/> 自動タイプ

(製品名例)  
GTH-C 2 4 5 0 **A** W 3 H - 1  
↑  
4桁の数字直後のココ

# リモコンRC-Gシリーズをお使いのお客さまへ

- この製品は、リモコン操作編に記載の下記機能ははたらきません。
  - ・ゆるやか浴
  - ・【屋内設置形のみ】浴室モニター(入浴検知)/自動入浴タイマー

# ふろ配管クリーンの熱洗浄機能の有無について

- リモコン操作編の取扱説明書には、熱洗浄機能についての内容がありますが、この機能は全自動タイプの場合のみお使いいただけます。

## ドレン排水方式について

- エコジョーズの使用で発生する凝縮水の排水方式は、以下の3種類があります。それぞれ機器のしくみが異なる部分がありますので、下記～次のページの一覧表からお使いの機器のドレン排水方式をご確認のうえ、取扱説明書をお読みください。

①通常のドレン排水方式		凝縮水をドレン配管から屋外排水口へ排出します。			
製品名	GTH-C2449AWD-2	GTH-C2449SAWD-2	GTH-C2451AW6H-1	GTH-C2451SAW6H-1	
	GTH-C2449AWD-AI-2	GTH-C2049SAWD-2	GTH-C2451AW6H-AI-1	GTH-C2451SAW6H-L-1	
	GTH-C2049AWD-2	GTH-C2450SAW3H-1	GTH-C2451AW6H-L-1	GTH-C2451SAW6H-T-1	
	GTH-C2450AW3H-1	GTH-C2450SAW3H-L-1	GTH-C2451AW6H-T-1	GTH-C2451SAW6H-TB-1	
	GTH-C2450AW3H-L-1	GTH-C2450SAW3H-T-1	GTH-C2451AW6H-TB-1	GTH-C2451SAW6H-H-1	
	GTH-C2450AW3H-T-1	GTH-C2450SAW3H-TB-1	GTH-C2451AW6H-H-1	GTH-C2451SAW6H-PFF-1	
	GTH-C2450AW3H-TB-1	GTH-C2450SAW3H-H-1	GTH-C2451AW6H-PFF-1	GTH-C2451SAW3H-1	
	GTH-C2450AW3H-H-1	GTH-C2450SAW-1	GTH-C2451AW3H-1	GTH-C2451SAW3H-L-1	
	GTH-C2450AW-1	GTH-C2450SAW-L-1	GTH-C2451AW3H-L-1	GTH-C2451SAW3H-T-1	
	GTH-C2450AW-L-1	GTH-C2450SAW-T-1	GTH-C2451AW3H-T-1	GTH-C2451SAW3H-TB-1	
	GTH-C2450AW-T-1	GTH-C2450SAW-TB-1	GTH-C2451AW3H-TB-1	GTH-C2451SAW3H-H-1	
	GTH-C2450AW-TB-1	GTH-C2450SAW-H-1	GTH-C2451AW3H-H-1	GTH-C2451SAW3H-PFF-1	
	GTH-C2450AW-H-1	GTH-C2050SAWPD-SFF-KR	GTH-C2451AW3H-PFF-1	GTH-C2451SAWD-1	
	GTH-C2050AWPD-SFF-KR	GTH-C1650SAW3H-1	GTH-C2451AWD-1	GTH-C2452SAWD-SFF-KR	
	GTH-C1650AW3H-1	GTH-C1650SAW3H-L-1	GTH-C2452AWD-SFF-KR	GTH-C2452SAWPD-SFF-KR	
	GTH-C1650AW3H-L-1	GTH-C1650SAW3H-T-1	GTH-C2452AWPD-SFF-KR		
	GTH-C1650AW3H-T-1	GTH-C1650SAW3H-H-1			
	GTH-C1650AW3H-H-1	GTH-C1650SAWD-SFF-KR			
	GTH-C1650AWD-SFF-KR	GTH-C1650SAW-1			
	GTH-C1650AW-1	GTH-C1650SAW-L-1			
GTH-C1650AW-L-1	GTH-C1650SAW-T-1				
GTH-C1650AW-T-1	GTH-C1650SAW-H-1				
GTH-C1650AW-H-1					
ガス会社品名	FT4217ARSAW <sub>3</sub> CM	FT4217ARSSW <sub>3</sub> CM	FT4217ARSAW <sub>6</sub> C	FT4217ARSSW <sub>6</sub> C	
	FT4217ARS <sub>2</sub> AW <sub>3</sub> CM	FT4217ARS <sub>2</sub> SW <sub>3</sub> CM	FT4217ARS <sub>2</sub> AW <sub>6</sub> C	FT4217ARS <sub>2</sub> SW <sub>6</sub> C	
	FT4217ARS <sub>4</sub> AW <sub>3</sub> CM	FT4217ARS <sub>4</sub> SW <sub>3</sub> CM	FT4217ARS <sub>4</sub> AW <sub>6</sub> C	FT4217ARS <sub>4</sub> SW <sub>6</sub> C	
	FT4217ARS <sub>8</sub> AW <sub>3</sub> CM	FT4217ARS <sub>8</sub> SW <sub>3</sub> CM	FT4217ARS <sub>8</sub> AW <sub>6</sub> C	FT4217ARS <sub>8</sub> SW <sub>6</sub> C	
	FT4217ARS <sub>9</sub> AW <sub>3</sub> CM	FT4217ARS <sub>9</sub> SW <sub>3</sub> CM	FT4217ARS <sub>9</sub> AW <sub>6</sub> C	FT4217ARS <sub>9</sub> SW <sub>6</sub> C	
	FT4217ARSACM	FT4217ARSSCM	FT4217ARS <sub>0</sub> AW <sub>6</sub> C	FT4217ARS <sub>0</sub> SW <sub>6</sub> C	
	FT4217ARS <sub>2</sub> ACM	FT4217ARS <sub>2</sub> SCM	FT4217ARSAW <sub>3</sub> C	FT4217ARSSW <sub>3</sub> C	
	FT4217ARS <sub>4</sub> ACM	FT4217ARS <sub>4</sub> SCM	FT4217ARS <sub>2</sub> AW <sub>3</sub> C	FT4217ARS <sub>2</sub> SW <sub>3</sub> C	
	FT4217ARS <sub>8</sub> ACM	FT4217ARS <sub>8</sub> SCM	FT4217ARS <sub>4</sub> AW <sub>3</sub> C	FT4217ARS <sub>4</sub> SW <sub>3</sub> C	
	FT4217ARS <sub>9</sub> ACM	FT4217ARS <sub>9</sub> SCM	FT4217ARS <sub>8</sub> AW <sub>3</sub> C	FT4217ARS <sub>8</sub> SW <sub>3</sub> C	
	FT2817ARSAW <sub>3</sub> CM	FT2817ARSSW <sub>3</sub> CM	FT4217ARS <sub>9</sub> AW <sub>3</sub> C	FT4217ARS <sub>9</sub> SW <sub>3</sub> C	
	FT2817ARS <sub>2</sub> AW <sub>3</sub> CM	FT2817ARS <sub>2</sub> SW <sub>3</sub> CM	FT4217ARS <sub>0</sub> AW <sub>3</sub> C	FT4217ARS <sub>0</sub> SW <sub>3</sub> C	
	FT2817ARS <sub>4</sub> AW <sub>3</sub> CM	FT2817ARS <sub>4</sub> SW <sub>3</sub> CM	FT4217ARSAWC	FT4217ARSSWC	
	FT2817ARS <sub>9</sub> AW <sub>3</sub> CM	FT2817ARS <sub>9</sub> SW <sub>3</sub> CM	FT4218ARSAW <sub>6</sub> CZ		
	FT2817ARSACM	FT2817ARSSCM	FT4218KRSAWCM		
	FT2817ARS <sub>2</sub> ACM	FT2817ARS <sub>2</sub> SCM	FT4218KRSSWCM		
	FT2817ARS <sub>4</sub> ACM	FT2817ARS <sub>4</sub> SCM	FT4218KRSAWCMZ		
	FT2817ARS <sub>9</sub> ACM	FT2817ARS <sub>9</sub> SCM	FT3518KRSAWCM		
			FT3518KRSSWCM		

この取扱説明書の見かた／製品名・製品タイプをご確認ください／ふろ配管クリーンの熱洗浄機能の有無について／ドレン排水方式について

# ドレン排水方式について(つづき)

②ドレンアップ方式		ユニットバスの防水パンにポンプで凝縮水を送って排出します。		
製品名	GTH-CP2450AW3H-1	GTH-CP2451AW6H-1	GTH-CP2451SAW6H-1	
	GTH-CP2450AW3H-L-1	GTH-CP2451AW6H-L-1	GTH-CP2451SAW6H-L-1	
	GTH-CP2450AW3H-T-1	GTH-CP2451AW6H-T-1	GTH-CP2451SAW6H-T-1	
	GTH-CP2450AW3H-TB-1	GTH-CP2451AW6H-TB-1	GTH-CP2451SAW6H-TB-1	
	GTH-CP2450AW3H-H-1	GTH-CP2451AW6H-H-1	GTH-CP2451SAW6H-H-1	
	GTH-CP2450SAW3H-1	GTH-CP2451AW6H-PFF-1	GTH-CP2451SAW6H-PFF-1	
	GTH-CP2450SAW3H-L-1	GTH-CP2451AW3H-1	GTH-CP2451SAW3H-1	
	GTH-CP2450SAW3H-T-1	GTH-CP2451AW3H-L-1	GTH-CP2451SAW3H-L-1	
	GTH-CP2450SAW3H-TB-1	GTH-CP2451AW3H-T-1	GTH-CP2451SAW3H-T-1	
	GTH-CP2450SAW3H-H-1	GTH-CP2451AW3H-TB-1	GTH-CP2451SAW3H-TB-1	
ガス会社品名	FT4217ARSAW <sub>3</sub> PM	FT4217ARSAW <sub>6</sub> P	FT4217ARSSW <sub>6</sub> P	
	FT4217ARS <sub>2</sub> AW <sub>3</sub> PM	FT4217ARS <sub>2</sub> AW <sub>6</sub> P	FT4217ARS <sub>2</sub> SW <sub>6</sub> P	
	FT4217ARS <sub>4</sub> AW <sub>3</sub> PM	FT4217ARS <sub>4</sub> AW <sub>6</sub> P	FT4217ARS <sub>4</sub> SW <sub>6</sub> P	
	FT4217ARS <sub>8</sub> AW <sub>3</sub> PM	FT4217ARS <sub>8</sub> AW <sub>6</sub> P	FT4217ARS <sub>8</sub> SW <sub>6</sub> P	
	FT4217ARS <sub>9</sub> AW <sub>3</sub> PM	FT4217ARS <sub>9</sub> AW <sub>6</sub> P	FT4217ARS <sub>9</sub> SW <sub>6</sub> P	
	FT4217ARSSW <sub>3</sub> PM	FT4217ARS <sub>0</sub> AW <sub>6</sub> P	FT4217ARS <sub>0</sub> SW <sub>6</sub> P	
	FT4217ARS <sub>2</sub> SW <sub>3</sub> PM	FT4217ARSAW <sub>3</sub> P	FT4217ARSSW <sub>3</sub> P	
	FT4217ARS <sub>4</sub> SW <sub>3</sub> PM	FT4217ARS <sub>2</sub> AW <sub>3</sub> P	FT4217ARS <sub>2</sub> SW <sub>3</sub> P	
	FT4217ARS <sub>8</sub> SW <sub>3</sub> PM	FT4217ARS <sub>4</sub> AW <sub>3</sub> P	FT4217ARS <sub>4</sub> SW <sub>3</sub> P	
	FT4217ARS <sub>9</sub> SW <sub>3</sub> PM	FT4217ARS <sub>8</sub> AW <sub>3</sub> P	FT4217ARS <sub>8</sub> SW <sub>3</sub> P	
	FT4217ARS <sub>9</sub> AW <sub>3</sub> P	FT4217ARS <sub>9</sub> SW <sub>3</sub> P		
	FT4217ARS <sub>0</sub> AW <sub>3</sub> P	FT4217ARS <sub>0</sub> SW <sub>3</sub> P		

③ドレン三方弁方式		浴室内に設置した浴槽三方弁ユニットによって、ユニットバスの防水パンに凝縮水を排出します。		
製品名	GTH-CV2450AW3H-1	GTH-CV2450SAW3H-1	GTH-CV2451AW6H-1	
	GTH-CV2450AW3H-L-1	GTH-CV2450SAW3H-L-1	GTH-CV2451AW6H-L-1	
	GTH-CV2450AW3H-T-1	GTH-CV2450SAW3H-T-1	GTH-CV2451AW6H-T-1	
	GTH-CV2450AW3H-TB-1	GTH-CV2450SAW3H-TB-1	GTH-CV2451AW6H-TB-1	
	GTH-CV2450AW3H-H-1	GTH-CV2450SAW3H-H-1	GTH-CV2451AW6H-H-1	
	GTH-CV1650AW3H-1	GTH-CV1650SAW3H-1	GTH-CV2451AW6H-PFF-1	
	GTH-CV1650AW3H-L-1	GTH-CV1650SAW3H-L-1	GTH-CV2451SAW6H-1	
	GTH-CV1650AW3H-T-1	GTH-CV1650SAW3H-T-1	GTH-CV2451SAW6H-L-1	
	GTH-CV1650AW3H-TB-1	GTH-CV1650SAW3H-TB-1	GTH-CV2451SAW6H-T-1	
	GTH-CV1650AW3H-H-1	GTH-CV1650SAW3H-H-1	GTH-CV2451SAW6H-TB-1	
	GTH-CV1650AW-1	GTH-CV1650SAW-1	GTH-CV2451SAW6H-H-1	
	GTH-CV1650AW-L-1	GTH-CV1650SAW-L-1	GTH-CV2451SAW6H-PFF-1	
	GTH-CV1650AW-T-1	GTH-CV1650SAW-T-1		
	GTH-CV1650AW-H-1	GTH-CV1650SAW-H-1		
ガス会社品名	FT4217ARSAW <sub>3</sub> TM	FT4217ARSSW <sub>3</sub> TM	FT4217ARSAW <sub>6</sub> T	
	FT4217ARS <sub>2</sub> AW <sub>3</sub> TM	FT4217ARS <sub>2</sub> SW <sub>3</sub> TM	FT4217ARS <sub>2</sub> AW <sub>6</sub> T	
	FT4217ARS <sub>4</sub> AW <sub>3</sub> TM	FT4217ARS <sub>4</sub> SW <sub>3</sub> TM	FT4217ARS <sub>4</sub> AW <sub>6</sub> T	
	FT4217ARS <sub>8</sub> AW <sub>3</sub> TM	FT4217ARS <sub>8</sub> SW <sub>3</sub> TM	FT4217ARS <sub>8</sub> AW <sub>6</sub> T	
	FT4217ARS <sub>9</sub> AW <sub>3</sub> TM	FT4217ARS <sub>9</sub> SW <sub>3</sub> TM	FT4217ARS <sub>9</sub> AW <sub>6</sub> T	
	FT2817ARSAW <sub>3</sub> TM	FT2817ARSSW <sub>3</sub> TM	FT4217ARS <sub>0</sub> AW <sub>6</sub> T	
	FT2817ARS <sub>2</sub> AW <sub>3</sub> TM	FT2817ARS <sub>2</sub> SW <sub>3</sub> TM	FT4217ARSSW <sub>6</sub> T	
	FT2817ARS <sub>4</sub> AW <sub>3</sub> TM	FT2817ARS <sub>4</sub> SW <sub>3</sub> TM	FT4217ARS <sub>2</sub> SW <sub>6</sub> T	
	FT2817ARS <sub>8</sub> AW <sub>3</sub> TM	FT2817ARS <sub>8</sub> SW <sub>3</sub> TM	FT4217ARS <sub>4</sub> SW <sub>6</sub> T	
	FT2817ARS <sub>9</sub> AW <sub>3</sub> TM	FT2817ARS <sub>9</sub> SW <sub>3</sub> TM	FT4217ARS <sub>8</sub> SW <sub>6</sub> T	
	FT2817ARSATM	FT2817ARSSTM	FT4217ARS <sub>9</sub> SW <sub>6</sub> T	
	FT2817ARS <sub>2</sub> ATM	FT2817ARS <sub>2</sub> STM	FT4217ARS <sub>0</sub> SW <sub>6</sub> T	
	FT2817ARS <sub>4</sub> ATM	FT2817ARS <sub>4</sub> STM		
	FT2817ARS <sub>9</sub> ATM	FT2817ARS <sub>9</sub> STM		

# 必ずお守りください(安全上の注意)


- リモコン操作編の取扱説明書の内容も併せてご覧ください。
- お使いになる方や他の方への危害・財産への損害を未然に防止するために、つぎのような区分・表示をしています。いずれも安全に関する重要な内容ですので、必ずお守りいただき、内容をよく理解して正しくお使いください。

<p><b>⚠ 危険</b> この表示を無視して誤った取り扱いをすると、人が死亡、重傷を負う危険、または火災の危険が差し迫って生じることが想定されます。</p>	<p><b>⚠ 警告</b> この表示を無視して誤った取り扱いをすると、人が死亡、重傷を負う可能性、または火災の可能性が想定されます。</p>
<p><b>⚠ 注意</b> この表示を無視して誤った取り扱いをすると、人が軽傷を負う可能性や物的損害の発生が想定されます。</p>	<p><b>🙏 お願い</b> 安全に快適に使用していただくために、理解していただきたい内容です。</p>

## ⚠ 危険 異常のあったとき


**必ず守る**

- ガス漏れに気づいたときは、
  - ① すぐに使用をやめる
  - ② ガス栓を閉める  
また、メーターのガス栓も閉める
  - ③【屋内設置形の場合】  
窓や戸を開ける



ガス栓 閉めなさい


- ④ 販売店またはもよりのガス事業者(供給業者)に連絡する



屋外で 電話する

**火気禁止**

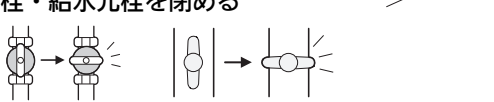
- ガス漏れ時は、絶対に
  - ・ 火をつけない
  - ・ 電気器具(換気扇その他)のスイッチ「入」「切」をしない
  - ・ 電源プラグの抜き差しをしない
  - ・ 周辺の電話も使用しない
 火や火花で引火し、火災の原因になります。



## ⚠ 警告 異常のあったとき

**必ず守る**

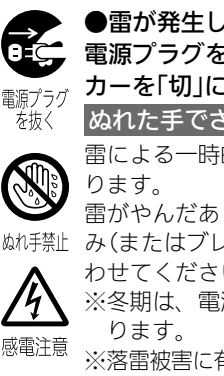
- 地震、火災などの緊急の場合は、次の手順に従う
  - ① 給湯栓を閉める
  - ② 運転スイッチ(ON/OFFスイッチ)を「切」にする
  - ③ ガス栓・給水元栓を閉める



- ④ 点火しない場合、または使用中に異常な臭気、異常音、異常な温度を感じた場合や、使用中で消火する場合は、ただちに使用を中止しガス栓を閉める
- ⑤ 使用中に異常があった場合は、「故障・異常かな?と思ったら」(P20)、「リモコンに3桁の英数字が点滅しているとき<故障表示>」(P24)に従い処置をする
- ④⑤の処置をしても直らない場合は、使用を中止し、販売店に連絡する

## 🙏 お願い 雷・停電・断水などのとき

- 雷が発生しはじめたら、すみやかに運転を停止し、電源プラグを電源コンセントから抜く(またはブレーカーを「切」にする)  
**ぬれた手でさわらない(感電のおそれがあります)**
- 雷による一時的な過電流で電子部品を損傷することがあります。雷がやんだあとは電源プラグを電源コンセントに差し込み(またはブレーカーを「入」にし)、リモコンの時計を合わせてください。
- ※冬期は、電源を長時間切っていると凍結のおそれがあります。
- ※落雷被害に有効な火災保険へのご加入をおすすめします。



- 断水時は運転を停止し、給湯栓を閉める  
給湯栓を開けたままにしておくと、給水が復帰したときに水が流れっぱなしになります。

- 断水復帰後の使いはじめのお湯は飲まない、調理に使用しない  
断水したときは飲用や調理用に適さない水が配管にとどまることがあります。

- 断水復帰後は、給湯栓から充分水を流してから使用する

- 停電後や、長期不在などで電源プラグを抜いたあと(またはブレーカーを「切」にしたあと)は、リモコンの現在時刻を確認する  
時計がリセットする場合があります。

- 停電すると、運転が停止します

## 🙏 お願い 積雪時・凍結予防・長期間使用しないとき

- 積雪時には給気口・排気口・(給)排気筒トップの点検、除雪をする  
雪により給気口・排気口・(給)排気筒トップがふさがれると、機器の故障の原因になります。

- 凍結による破損を予防する(P11~13)  
暖かい地域でも、機器や配管内の水が凍結して破損事故が起こることがありますので、必要な対策をしてください。凍結により機器が破損したときの修理は、保証期間内でも有料になります。

- 長期間使用しない場合、必要な処置をする(P12)  
凍結および万が一のガス漏れを防止するため。

(つづく)

ドレン排水方式について必ずお守りください(安全上の注意)

# 必ずお守りください(安全上の注意)(つづき)

## 警告 給湯・お風呂・暖房の使用時



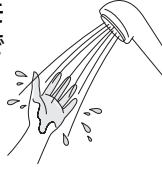
●シャワーなどお湯の使用時は、リモコンに表示の温度をよく確かめ、手で湯温を確認してから使用する

やけど予防のため。

●60℃の高温で使ったあと、あらためて使用するときは特に注意してください。

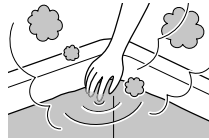
●お湯の使いはじめは正常な温度でも、使用中に熱くなる場合があります。熱いお湯が出た場合は、すぐに使用を中止してください。なお、使用中にお湯が熱くなる状態が続く場合は機器故障の可能性がありますので、販売店または弊社窓口にご連絡ください。

●夏場などの水温が高いときやお湯の量を絞って使ったとき、設定温度より高い温度のお湯が出る場合は、湯量を増やしたり水を混ぜたりしてから湯温を確認して使用してください。



●浴槽の湯温を手で確認してから入浴する

やけど予防のため。



●ふろ運転中は、循環アダプターから熱いお湯が出るのでさわらない

やけど予防のため。

循環アダプター



●シャワー使用時に使用者以外が、リモコンの温度を変えたり、運転スイッチ(ON/OFFスイッチ)を「切」にしたり、「優先」を切り替えたりしない

高温に変更されたときのやけど予防のため。

また、低温に変更されたり運転スイッチ(ON/OFFスイッチ)を「切」にされると、冷水になって使用者が驚く原因になります。

●浴槽のふたの上に乗ったり手をついたりしない

ふたが外れておぼれたり、やけどなど思わぬ事故の原因になります。

●お湯の中にもぐったり、循環アダプターのフィルターを外して使用しない

運転中に体の一部や髪の毛などが吸い込まれて、おぼれたり、ケガをするおそれがあります。

●子供を浴室内で遊ばせない、子供だけで入浴させない

やけどやケガなど思わぬ事故の原因になります。

●【床暖房が設置されている場合】

床暖房の上で長時間座ったり、寝そべったりしない

低温やけどを起こすおそれがあります。特に次のような方が使用される場合はまわりの方が注意してあげることが必要です。

- 乳幼児・お年寄り・病人など自分の意思で体を動かせない方
- 疲労の激しいときやお酒・睡眠薬を飲まれた方
- 皮膚や皮膚感覚の弱い方

## 注意 給湯・お風呂・暖房の使用時



●【床暖房が設置されている場合】

床暖房の上に電気カーペットを敷かない  
床材の割れ、そり、すき間の原因になります。

●【床暖房が設置されている場合】

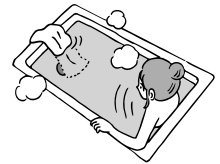
床暖房に鋭利なものを落としたり、刺したり、くぎ打ちなどをしない  
温水パイプが破損します。

## お願い 給湯・お風呂・暖房の使用時

●浴槽の循環アダプターを

タオルなどでふさがない、  
穴に物を詰めない

お風呂沸かしができません。  
機器の故障の原因になります。



●硫黄(イオウ)を含んだ入浴剤は使用しない

●バスソルトなど塩分の強いもの、乳白色(白濁)のものを使用するときは、保温や追いだきをしない

使用後はすぐに排水する

●入浴剤・ふろがま洗剤・洗剤などを使用するときは、注意書きをよく読み、正しく使用する

入浴剤・ふろがま洗剤の種類によっては、機器の熱交換器を腐食させたり、ポンプの能力が低下する原因になるものがあります。これらを使用して追いだきしたときに、異常音が出たり、追いだきできなくなる場合は、使用をやめてください。

ふろがま洗剤の使用に際しては、注意書きをよく読み、正しく使用してください。

●機器や配管に長時間たまった水や、朝一番のお湯は飲まない、調理に使用しない

雑用水として使用してください。

●運転スイッチ(ON/OFFスイッチ)「切」時にはお湯側から水を出さない

お湯を出すときには、運転スイッチ(ON/OFFスイッチ)「入」を確認してください。

運転スイッチ(ON/OFFスイッチ)「切」時にお湯側から長時間水を出すと熱交換器内に結露現象が発生し、不完全燃焼の原因になったり、電気部品の損傷の原因になる場合があります。

シングルレバー式混合水栓の場合は、レバーを完全に水側にセットしてから水を出してください。

●使用時の点火、使用後の消火を確認する

ガス事故防止のため。

## 危険 機器とその周辺の注意



●【屋内設置形の場合】

(給)排気筒トップや給・排気筒が外れたり、穴があいたり、つまった状態で使用しない

排気ガスが室内に漏れて、一酸化炭素中毒の原因になります。

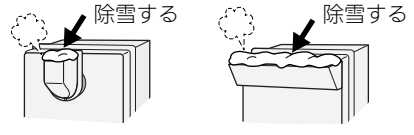


## 警告 機器とその周辺の注意

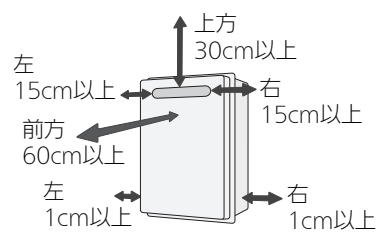
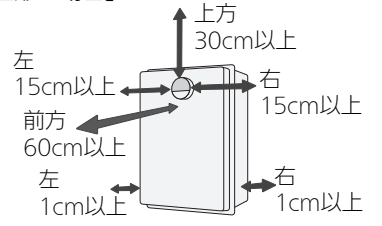


必ず守る

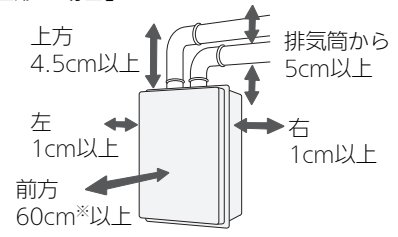
- 【排気方向を上方へ変更するカバーを取り付けている場合】  
カバーに雪が積もっていたら、除雪する  
雪で排気が閉塞すると、不完全燃焼や機器の故障の原因になります。



- 燃えやすい物とは離す(樹木、木材、箱など)  
火災予防のため。  
【屋外設置形の場合】



【屋内設置形の場合】

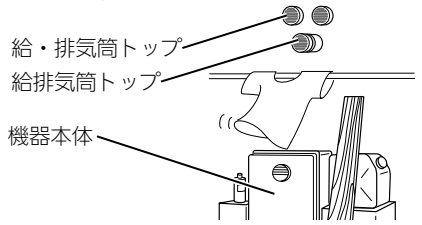


※印はアフターサービス上の寸法です。



禁止

- 燃えやすい物を機器本体や排気口、(給)排気筒トップのまわりに置かない(洗濯物、新聞紙、灯油など)  
火災の原因になります。



- 灯油、ガソリン、ベンジンなど、引火のおそれのある物を機器本体や排気口、(給)排気筒トップのまわりで使用しない  
火災の原因になります。

- スプレー缶やカセットこんろ用ポンペを機器本体や排気口、(給)排気筒トップのまわりに置かない、使用しない  
熱でスプレー缶の圧力が上がり、スプレー缶が爆発するおそれがあります。



禁止

- 機器本体やガスの配管、排気口、(給)排気筒トップなどに乗ったりして、無理な力を加えない  
ケガや、機器の変形によるガス漏れ、不完全燃焼のおそれがあります。

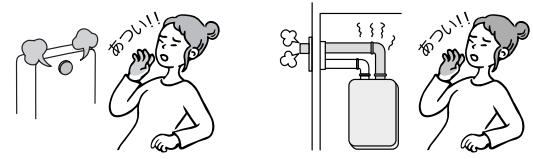
- 外壁の塗装や増改築、建物の修繕時などに機器本体(排気口)や(給)排気筒トップが養生シートで覆われた場合は、機器を使用しない  
不完全燃焼や一酸化炭素中毒、爆発点火の原因になります。

## 注意 機器とその周辺の注意



接触禁止

- 使用中や使用後しばらくは、排気口・(給)排気筒トップ・排気筒付近に触れない  
やけど予防のため。



禁止

- 給気口・排気口・(給)排気筒トップに指や棒を入れない  
ケガや故障の原因になります。
- 子供を機器の周囲、直下で遊ばせない  
思わぬ事故の原因になります。

## お願い 機器とその周辺の注意

- 機器のまわりはきれいにしておく  
まわりが雑草、木くず、箱などで雑然していると、機器の内部にゴキブリが侵入したりクモの巣がはったりして、機器の損傷や火災の原因になることがあります。

- 植物やペットなど、排気ガスによって加熱されると困るものや悪影響を受けるものを、排気口・(給)排気筒トップの周囲に置かない

- 【屋内設置形の場合】  
ペットのトイレや漂白剤など、腐食性ガス(アンモニア・塩酸など)が発生するものを、機器の周囲に置かない  
機器の故障の原因になります。

- 排気ガスが直接建物の外壁・窓・アルミサッシなどや、物置などの塗装品などに当たらないように設置する  
増改築時も同様に注意する  
ガラスが割れたり、変色したり、塗装がはがれたりする原因になります。

- 塀などを増設する場合は、機器の点検・修理に必要な空間を確保し、空気の流れが停滞しないように考慮する  
塀などと機器との間に十分な空間がないと、機器の点検・修理に支障をきたす場合があります。また、機器の周囲の空気が停滞すると、燃焼不良になるおそれがあります。  
(機器の修理・点検に必要な空間については、販売店または弊社窓口にて確認してください)

## 警告 機器のメンテナンス



必ず守る

- 【電源プラグがある場合】  
電源プラグのホコリは定期的に取り  
ホコリがたまると、火災の原因になります。  
電源プラグを抜き、乾いた布でふいてください。

(つづく)

# 必ずお守りください(安全上の注意)(つづき)

## ⚠️ 注意 機器のメンテナンス



●機器の給気口がホコリ・ゴミなどでふさがっていないか確認する  
不完全燃焼の原因になります。

●機器の点検・お手入れ・水抜きをする場合、暖房放熱器を停止し、リモコンの運転スイッチ(ON/OFFスイッチ)を「切」にし、機器が冷えてからおこなうやけど予防のため。  
機器の使用直後は、機器内のお湯が高温になっています。

### ●【不凍液を使用している場合】

不凍液は3年に1度、弊社指定の不凍液に交換する(P17)交換せずに使用された場合は、防サビと凍結予防の効果がなくなり、機器や放熱器が破損するおそれがあります。交換の際は、販売店または弊社窓口へご相談ください。

## 🙏 お願い リモコン・その他のメンテナンス

### ●リモコンを分解しない

故障や、思わぬ事故の原因になります。

●リモコンの掃除には、塩素系・酸性・アルカリ性の洗剤や、ベンジン・シンナーなどの有機溶剤、メラミンスポンジを使用しない

変色・変形・傷・割れなどの原因になります。

### ●【配管カバーまたは据置台がある場合】

配管カバーまたは据置台のフロントカバーを外した場合は、作業終了後、必ずフロントカバーを元どおり正しく取り付ける(P10)

特に強風が予測される場合は、ネジのゆるみがないか点検する

●浴槽の循環アダプターのフィルターはこまめに掃除する  
ポンプ故障の予防のため。

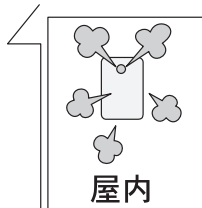
### ●浴槽、洗面台はこまめに掃除する

水中に含まれる微量の銅イオンと人体のあかやせっけんなどに含まれる脂肪酸とが反応して浴槽や洗面台が青く着色することがあります。こまめに掃除をして湯あかやせっけん成分を洗い流すことで、これを予防できます。

## ⚠️ 危険 機器の設置や接続



●【屋外設置形の場合】  
屋内に設置しない  
一酸化炭素中毒の原因になります。



## ⚠️ 警告 機器の設置や接続



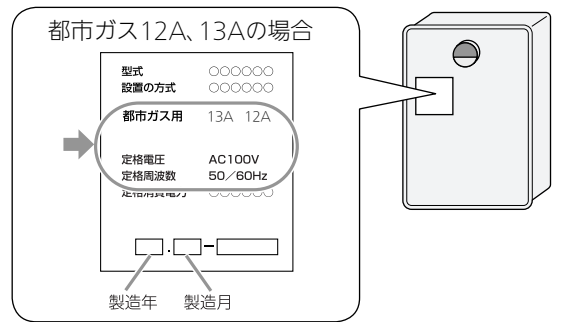
●ガス配管接続工事には専門の資格、技術が必要なため、機器の設置・移動・取り外しおよび付帯工事は、販売店または弊社窓口へ依頼する  
安全に使用していただくため。

### ●必ずアースする

機器が故障した場合、感電の原因になります。  
アースがされていない場合は、販売店にご相談ください。



### ●必ず銘板に表示のガス・電源で使用する



表示のガス種および電源が一致しないと、不完全燃焼による一酸化炭素中毒になったり、異常点火でやけどしたり、機器が故障する場合があります。  
特に転居した場合は、必ずガスの種類(電源の種類)が一致しているかどうか確認してください。わからない場合は、販売店または弊社窓口へご連絡してください。

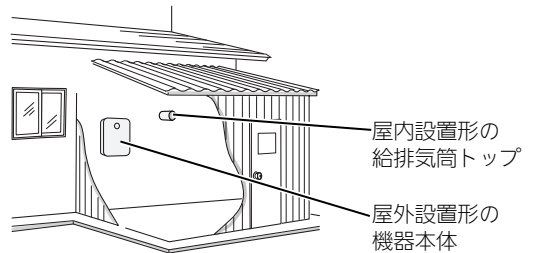


### ●太陽熱温水器とは絶対に接続しない

(弊社ソーラー接続ユニットを使用する場合は除く)  
お湯の温度制御ができなくなり、やけどや機器の故障の原因になります。

### ●増改築などで屋内状態にしない(波板囲いなどをしてない)

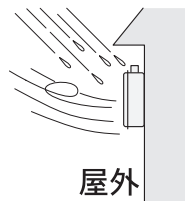
一酸化炭素中毒・火災の原因になります。



### ●【屋内設置形の場合】

#### 屋外に設置しない

雨水が浸入したり、炎が風にあおられたりして、故障や火災の原因になります。



## 🙏 お願い 機器の設置や接続

### ●温泉水、井戸水、地下水で使わない

水質によっては、機器内の配管に異物が付着したり、腐食して水漏れすることがあります。  
この場合の修理は保証期間内でも有料になります。

## ⚠️ 警告 電源プラグ・電源コードの扱い



### ●【電源プラグがある場合】

傷んだ電源プラグ、緩んだ電源コンセントは使用しない

感電、発熱による火災の原因になります。

●電源コード、電源プラグの破損・加工をしない  
束ねたり、無理に曲げたり、引っ張ったり、物を載せたり、衝撃を与えたりして無理な力を加えない。傷つけない。加工をしない。

感電、ショート、火災の原因になります。





- 【電源プラグがある場合】  
電源プラグはぬれた手でさわらない  
感電の原因になります。



感電注意



- 一般的な使用で10年相当使用すると「点検お知らせ機能」がはたらい、リモコンに「888」を表示します  
機器は使用できますが※、安全・安心のために点検(有料)をご検討のうえ、弊社窓口にお申し込みください。  
※ リモコンRC-Gシリーズをお使いの場合、リモコンの機種によっては入浴タイマーが使用できません。

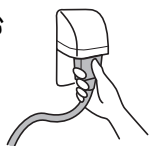


必ず守る

- 【電源プラグがある場合】  
電源プラグは、コードを持たずに  
電源プラグを持って抜く  
コードを持って抜くと、  
コードが破損し、発熱、  
火災、感電の原因になります。



- 【電源プラグがある場合】  
電源プラグは根元まで確実に差し込む  
差し込みが不充分だと、  
感電や火災の原因になります。

**警告** その他の注意

分解禁止

- お客さまご自身では絶対に分解したり、修理・改造はおこなわない  
一酸化炭素中毒など思わぬ事故や故障の原因になります。

**注意** その他の注意

禁止

- 給湯、シャワー、お風呂、暖房以外の用途には使用しない  
思わぬ事故を予防するため。
- ドレン配管から排出される凝縮水を、飲料用・飼育用などに使用しない

## ●機器取り替えと乾電池に関するお願い

機器を取り替えた場合、旧機器は専門の業者に処理を依頼してください。

もしお客さまで旧機器の処理をされる場合、乾電池を使用している機器は、乾電池を取り外してから正規の処理をしてください。

**お願い** その他の注意

## ●【全自動タイプの場合】

熱洗浄機能によるふろ配管クリーン中は、循環アダプターから熱めのお湯が出るので注意する

## ●【ドレンアップ方式・ドレン三方弁方式の場合】

浴室で排水音が聞こえる場合があります(P36)

機器内に発生した凝縮水を排出する音で、異常ではありません。

## ●業務用の用途では使用しない

この製品は家庭用ですので、業務用の用途で使用すると製品の寿命を著しく縮めます。この場合の修理は、保証期間内でも有料になります。

## ●この機器の純正部品以外は使用しない

思わぬ事故の原因になります。

## ●【屋内設置形の場合】

機器に法定のラベルが貼付されていることを確認する

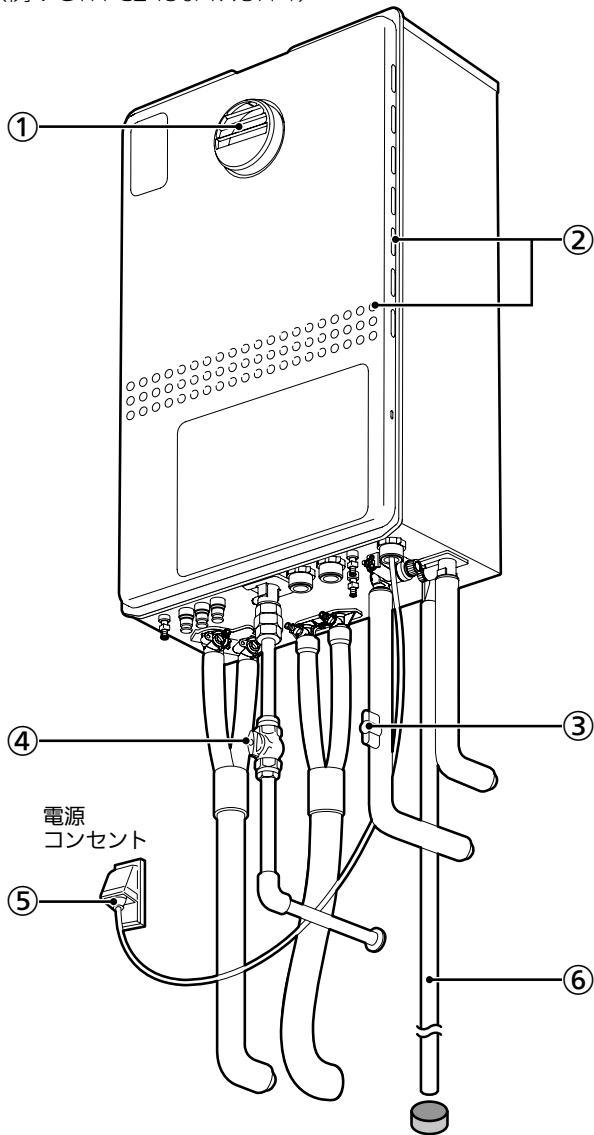
「特定ガス消費機器の設置工事の監督に関する法律」の対象であり、法定資格を有する者以外、設置・移設できません。

# 各部のなまえとはたらき(機器本体)

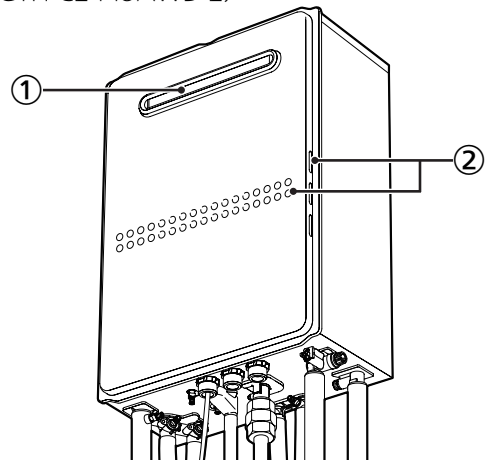
●イラストは施工例です。配管の形状、給水元栓・ガス栓・電源コンセントの位置など実際と異なります。

## 屋外設置壁掛形

(例：GTH-C2450AW3H-1)

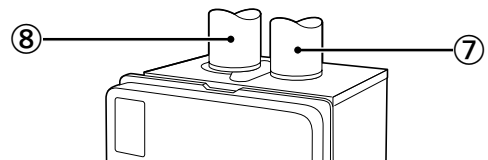


(例：GTH-C2449AWD-2)



## 屋内設置形、PS設置強制給排気形

(例：GTH-C2452AWD-SFF-KR)



- ① 排気口
- ⑦ 排気筒  
燃焼した排気ガスを排出します。
- ② 給気口
- ⑧ 給気筒  
燃焼用の空気を吸い込みます。
- ③ 給水元栓
- ④ ガス栓

- ⑤ 電源プラグ  
燃料電池発電ユニットが設置されている場合は、電源プラグがない場合があります。その場合は、分電盤の専用ブレーカーで電源の「入」「切」をします。
- ⑥ ドレン配管  
機器の使用で発生する凝縮水を排出します。  
※ドレンアップ方式・ドレン三方弁方式の場合は、配管の形状が異なり、浴室内に排出します。

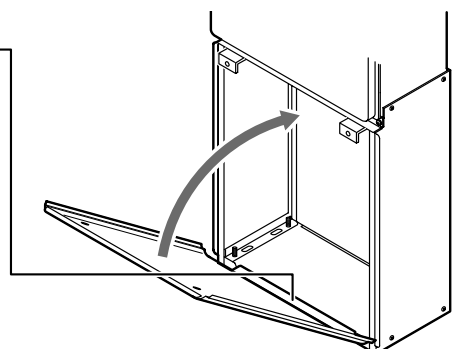
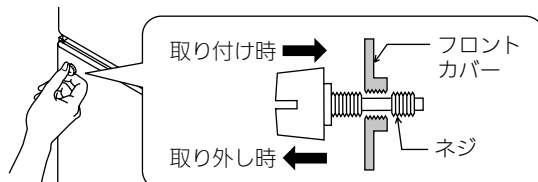
## ● 配管カバー・据置台のフロントカバー取り付け時の注意

※配管カバー・据置台は別売品です。

フロントカバーを外したあとは、正しく取り付けてください。

(例：ネジが2か所の場合)

- 1 フロントカバーの下部を、ケースの前下部にきちんとはめる
- 2 フロントカバーを閉め、ガタつきやゆるみのないようネジをしっかりと締める



# 凍結による破損を予防する

- 暖かい地域でも、機器や配管内の水が凍結して機器が破損することがあります。破損事故を予防するために、下記をお読みいただき必要な対策をしてください。
- 凍結により機器が破損したときの修理は、保証期間内でも有料になります。

## 対策1

### 通常の寒さのとき

気温が下がってきたら自動検知。  
凍結予防ヒーター + 浴槽水や暖房回路の循環で凍結予防する方法。

※配管や給水元栓などは予防できません。必ず保温カバーや電気ヒーターで予防してください。(わからないときは、販売店に確認してください)

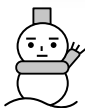


こうして  
ください

- 浴槽の循環アダプターの上まで、水か湯を残す
  - ※リモコンの運転スイッチ(ON/OFFスイッチ)の「入」「切」に関係なく、自動的に凍結予防します。(ポンプ運転はしますが燃焼はしません)
  - ※ポンプが回ると「ウーン」と音がし、リモコンに凍結予防運転中マークが点灯します。
  - ※水がないとポンプが空運転し、大きな音がします。
- 電源プラグは差したまま(ブレーカーも「切」にしない)
  - ※電源を切ると凍結予防ヒーターが作動しません。
- ガス栓は開けたまま
  - ※自動的に暖房して、暖房回路の凍結予防をします。(炎マークが点灯し、ポンプの運転音(ウーン)がします)

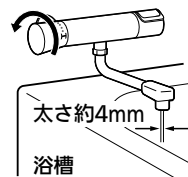
## 対策2

- 低温注意報が発令されたとき
- 外気温が極端に低いとき(−15℃以下) おふろの給湯栓から水を流し続ける方法。
- −15℃より高くても風があるとき



こうして  
ください

- ①リモコンの運転スイッチ(ON/OFFスイッチ)を「切」にする
- ②おふろの給湯栓から水を流したままにする
  - ※約30分後に、流れる量を確認する。
  - ※サーモスタット式混合水栓やシングルレバー式混合水栓の場合は、最高温度側にしてください。(次に使うとき、忘れずに戻してください)
- 対策1もあわせておこなう



## 機器の水抜き

- 対策1と2をしても凍結するおそれのあるとき
  - 長期間使用しないとき
- 大寒波が到来しそうなときや、長期間使用しないときは、機器の水抜きをお願いします。



水抜きの方法は →P12の手順でおこなってください

## 凍結して、お湯や水が出なくなったら

凍結したまま使うと  
故障の原因に!

- まずリモコンの運転スイッチ(ON/OFFスイッチ)を「切」にしてください。(「切」にしないと燃焼する場合があります) 気温が上がって自然に解冻するまで待つことをおすすめします。水が出るようになったら、水漏れがないか確認します。

- すぐに使いたいときは、

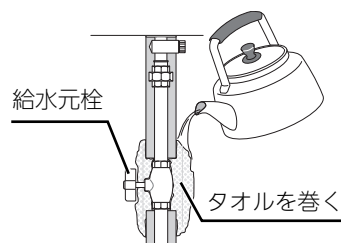
- ① リモコンの運転スイッチ(ON/OFFスイッチ)を「切」にする
- ② 台所などの給湯栓を少し開ける
- ③ 機器のガス栓を閉める
- ④ 給水元栓が回るかどうか確認する

給水元栓は回るのに  
水が出ないときは

給水元栓以外の場所が凍っています。  
給水元栓を閉め、自然解冻を待つか、販売店または弊社窓口にご連絡ください。

### 給水元栓が凍結して回せないときは

タオルなどの布を給水元栓のまわりに巻き、30℃～40℃程度のぬるま湯をゆっくりかける  
※必要に応じて、床面などがぬれないように処置をしてください。  
※熱湯をじかにかけると配管が破裂するおそれがあります。また、配管以外(電源プラグやコード、電源コンセント)にお湯がかからないように注意してください。  
※ガス栓と間違えないように注意してください。



給水元栓が回るようになれば解冻できたので、台所などの給湯栓を閉めてください。  
※タオルを外し、給水元栓のまわりについた水を乾いた布でふき取ってください。  
また、機器や配管から水漏れがないかよく確認してから使用してください。  
※今後凍結しないように、給水元栓まわりに保温材を巻くなどの処置をご検討ください。(わからないときは、販売店にご確認ください)

# 長期間使用しないとき(水抜きのしかた)

●長期間使用しないときや、不在時に凍結のおそれのある場合は、以下の方法で機器の水抜きをしてください。

## ⚠️注意



機器の水抜きをする場合、暖房放熱器を停止し、リモコンの運転スイッチ(ON/OFFスイッチ)を「切」にし、機器が冷えてからおこなう

必ず守る やけど予防のため。機器の使用直後は、機器内のお湯が高温になっています。

※水抜き栓の位置は、P13のイラストを参照してください。

## 1

水抜き栓などから出るお湯(水)を受ける容器を準備する。  
(約5L出ます)

## 2

① 機器のガス栓と機器の給水元栓を閉める。(ガス栓と給水元栓の位置→P10)  
② 浴槽内の水を完全に排水する。

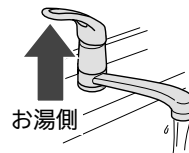
## 3

① リモコンでユーザー設定の番号18を「on」にして、機器の水抜きをする。  
(操作方法はリモコン操作編の「ユーザー設定」の説明をご覧ください)  
※リモコンの表示画面が「ドットマトリクス」(P22)の場合は、リモコン操作編の「機器の水抜き」の設定をする。  
※操作後1~2分たつと、リモコンで「ピピッ」とお知らせ音が鳴ります。  
② 浴槽の循環アダプターから排水することを確認する。

- このあと、浴槽に水を流し込まない。
- 水抜きの途中で電源プラグを抜いたりブレーカーを「切」にしたりしない。
- 排水が始まったあとに水抜きを中止する場合は、運転スイッチ(ON/OFFスイッチ)を「入」にする。

## 4

台所・洗面所など、家中のすべての給湯栓を全開にする。



## 5

※水抜き栓を開けると、勢いよく水が飛び散る可能性があります。

①【屋内設置形の場合】水抜き栓①を左に回して外す。  
②【屋外設置形の場合】水抜き栓(フィルター付き)②を左に回して外す。  
【屋内設置形の場合】水抜き栓(フィルター付き)②のA部を左に回して開ける。  
③ 過圧防止安全装置(水抜き栓)③を左に回して開ける。  
④ 水抜き栓④を左に回して開ける。  
※バンドがついている場合は、水抜き栓を左に回して外す。  
⑤【水抜き栓⑤⑥⑦のいずれかがある場合】水抜き栓⑤⑥⑦を左に回して開ける。

## 6

製品名の末尾が「PD-SFF-KR」の場合は、手順⑥をせず、手順⑦に進んでください。  
暖房が使用できなくなる場合があります。  
※誤って開けて水抜きしてしまった場合は、お客さまで復旧することができませんので、販売店または弊社窓口にご連絡ください。(有料)

機器に貼り付けてあるラベルで、不凍液が入っているかどうか確認する。

- 「不凍液が入っています」のラベルがある場合→手順⑦へ進む。
- 「不凍液が入っています」のラベルがない(不凍液が入っていない)場合  
→水抜き栓⑧⑨⑩を左に回して開けてから手順⑦へ進む。

※機器内の凍結予防には必要な操作ですが、暖房放熱器や暖房配管の凍結予防はできません。寒冷地では不凍液のご使用をおすすめします。

## 7

手順③の操作から2分以上経過後、水抜き栓⑪⑫⑬を左に回して開け、約3分そのままにする。

## 8

機器の電源プラグを抜く(または専用ブレーカーを「切」にする)。

ぬれた手でさわらない

## 9

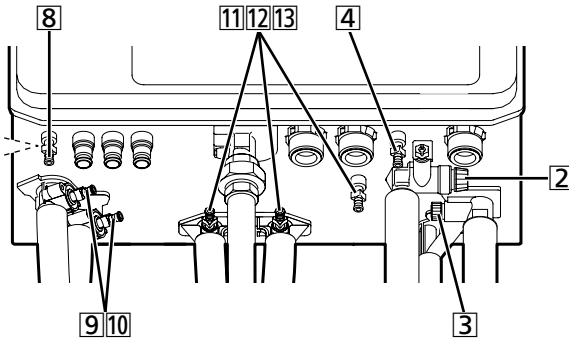
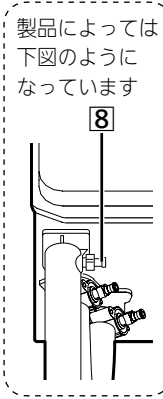
完全に排水したことを確認したら、すべての水抜き栓・過圧防止安全装置(水抜き栓)・家中のすべての給湯栓を閉める。

確実に閉まっていることを確認する

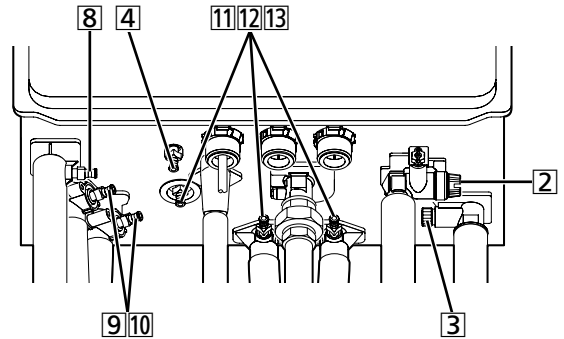
※閉まっていないと、再使用時に排気ガスが漏れる場合があります

● 水抜き栓の位置 (各水抜き栓は、保温材などで見えにくいことがあります)

屋外設置形 通常のドレン排水方式

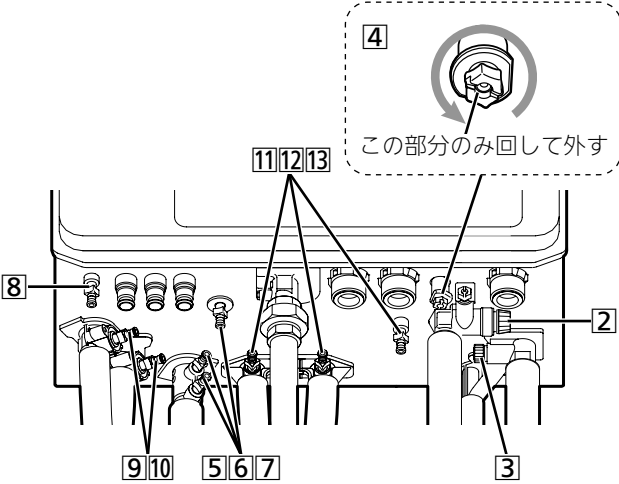


(例：GTH-C2450AW3H-1)



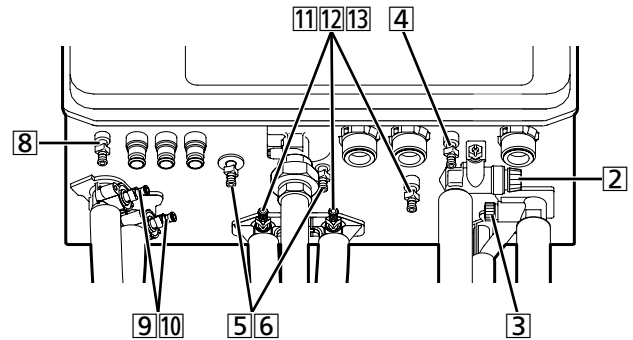
(例：GTH-C2449AWD-2)

屋外設置形 ドレンアップ方式



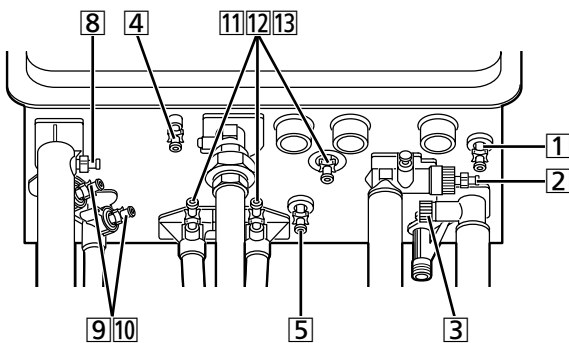
(例：GTH-CP2450AW3H-1)

屋外設置形 ドレン三方弁方式



(例：GTH-CV2450AW3H-1)

屋内設置形 通常のドレン排水方式



(例：GTH-C2452AWD-SFF-KR)

水抜き栓①、④～⑬	水抜き栓 (フィルター付き)②
	【屋外設置形の場合】 
過圧防止安全装置 (水抜き栓)③	【屋内設置形の場合】 

長期間使用しないとき(水抜き)のしかた

# 水抜き後の再使用のとき

- 1** すべての水抜き栓・過圧防止安全装置(水抜き栓)・家中のすべての給湯栓が確実に閉まっていることを確認する。  
(水抜き栓の位置→P13)
- 2** 給水元栓を開ける。
- 3** 家中のすべての給湯栓を開け、水が出ることを確認してから閉め、機器や配管から水漏れがないかよく確認する。
- 4** ガス栓を開け、電源プラグを電源コンセントに差し込む(または専用ブレーカーを「入」にする)。  
**ぬれた手でさわらない**
- 5** ポンプの呼び水をする。
  - ① 浴室リモコンの運転スイッチ(ON/OFFスイッチ)を「入」にして、ふろ自動スイッチを「入」にする。
  - ② 浴槽の循環アダプターから水が出てくることを確認する。  
※リモコンに「111」が出たときは、運転スイッチ(ON/OFFスイッチ)をいったん「切」にし、手順①よりやり直す。
  - ③ ふろ自動スイッチを「切」にする。(機器を使用しない場合は、運転スイッチ(ON/OFFスイッチ)を「切」にする)

**【水抜き後はじめての暖房・ふろ使用で、リモコンに「543」「173」が出る場合】**

暖房放熱器側の運転とリモコンの運転スイッチ(ON/OFFスイッチ)をいったん「切」にし、以下のことを確認する。

- 機器の給水元栓が開いていること
- 水抜き栓**8****9****10**が閉まっていること

その後、電源プラグを抜き再度差し込んで(または、専用ブレーカーを「切」にし再度「入」にして)再使用してください。

# 日常の点検・お手入れのしかた

- 点検・お手入れは定期的におこなってください。

<b>⚠注意</b>	<b>!</b> 機器の点検・お手入れをする場合、暖房放熱器を停止し、リモコンの運転スイッチ(ON/OFFスイッチ)を「切」にし、機器が冷えてからおこなう <small>必ず守る</small> やけど予防のため。機器の使用直後は、機器内のお湯が高温になっています。
------------	--

★の処置：販売店または弊社窓口へ連絡する。

**点検**  
排気口・(給)排気筒トップにススがついていないか？  
→**Ⓐ**  
ついている場合：★

**点検**  
【排気方向を上方へ変更するカバーを取り付けている場合】  
カバーに雪が積もっていないか？ →**Ⓐ**  
積もっている場合は、除雪する。

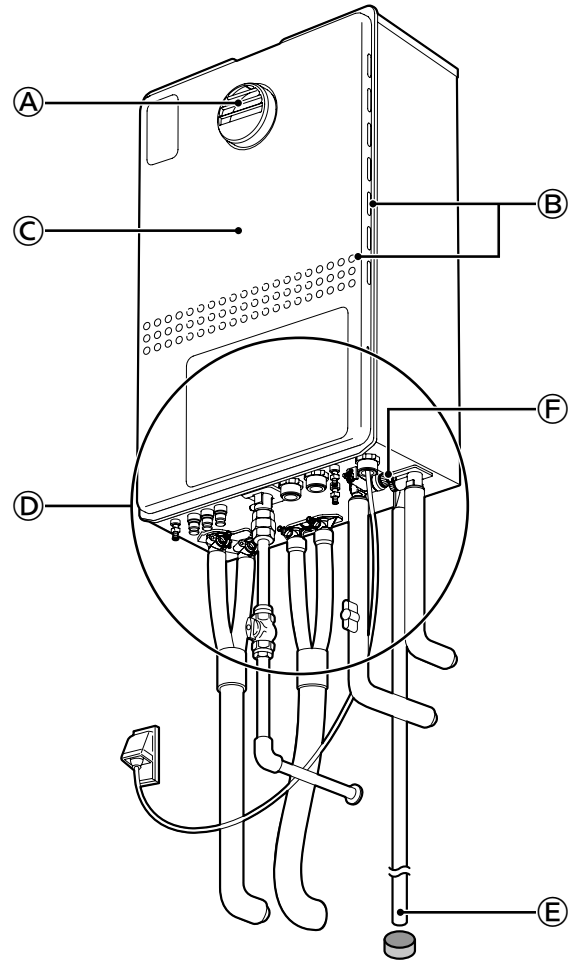
**点検**  
排気口・給気口・(給)排気筒トップがホコリなどでふさがっていないか？ →**Ⓐ****Ⓑ**  
ふさがっている場合は、掃除する。

**点検**  
機器外装に異常な変色はないか？ →**Ⓒ**  
現象があった場合：★

**点検**  
●機器から異常音が聞こえないか？ →**Ⓒ**  
●機器・配管から水漏れはないか？ →**Ⓓ**  
現象があった場合：  
「故障・異常かな？と思ったら」の「機器全般」(P22)を確認する。それでもなおおかしいときは、販売店または弊社窓口へ連絡する。

**点検**  
【通常のドレン排水方式の場合】  
●ドレン配管の先にゴミ詰まりなどがないか？ →**Ⓔ**  
●ドレン配管の先が水につかっているか？ →**Ⓔ**  
ゴミなどは取り除く。  
ドレン配管の先が水につかっている場合：★

**点検**  
【配管カバーまたは据置台がある場合】  
配管カバーまたは据置台のフロントカバーにガタつきやゆるみがないか？  
ガタつきやゆるみがないよう、ネジをしっかりと締める。



(例：GTH-C2450AW3H-1)

**点検**  
(給)排気筒トップや給・排気筒が外れたり、穴があいたり詰まったりしていないか？  
現象があった場合：★

**点検**  
機器や排気口・(給)排気筒トップのまわりに洗濯物・新聞紙・木材・灯油・スプレー缶など、燃えやすいものを置いていないか？  
燃えやすいものを置かない。

**点検**  
機器外装の下部周辺などにサビや穴開きはないか？ →**Ⓓ**  
現象があった場合：★

※海に近く潮風が当たりやすい地域の場合、潮風によって、機器本体および配管接続部にサビが発生する場合があります。サビがひどい場合は、機器本体内部への影響も考えられますので、点検(有料)をおすすめします。

水抜き後の再使用のとき／日常の点検・お手入れのしかた

(つづく)

# 日常の点検・お手入れのしかた(つづき)

## お手入れ 外装の汚れ →C

ぬれた布で落としたあと、充分水気をふき取ってください。特に汚れのひどいときには、中性洗剤を使用してください。

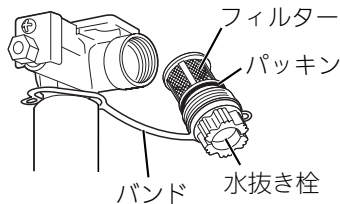
## お手入れ 水抜き栓のフィルター →E

水抜き栓のフィルターにゴミなどが詰まると、お湯の出が悪くなったりお湯にならない場合がありますので、以下の方法で掃除をしてください。

- ①水抜き栓から出る水(お湯)を受ける容器を準備する。
- ②機器の給水元栓(P10)を閉める。
- ③台所・洗面所など、すべての給湯栓を開ける。

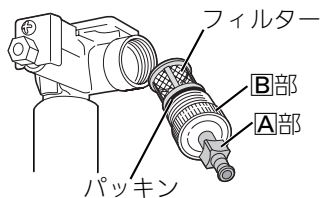
### 【屋外設置形の場合】

- ④水抜き栓を左に回して外す。※1 ※2
- ⑤水抜き栓を、配管とつながっているバンドから外す。
- ⑥フィルター部分を歯ブラシなどで水洗いする。※3
- ⑦元どおりに水抜き栓を取り付ける。



### 【屋内設置形の場合】

- ④A部を左に回して開ける。※1
- ⑤水が完全に抜けたら、B部を左に回して外す。※1
- ⑥フィルター部分を歯ブラシなどで水洗いする。※3
- ⑦元どおりにB部を取り付け、A部を閉める。



- ⑧すべての給湯栓を閉める。
- ⑨給水元栓を開け、水抜き栓の周囲に水漏れがないことを確認する。

- ※1 このとき水(お湯)が出るので注意してください。  
 ※2 水抜き栓が固くて回らない場合は、コインなどを水抜き栓の切り欠きに差し込んで、回してみてください。  
 ※3 水抜き栓からフィルターが外れた場合は、水抜き栓とフィルターのパッキンをなくさないように注意してください。

## お手入れ リモコン

リモコンの表面が汚れたときは、湿った布で軽くふいてください。

## お手入れ おふろの配管

- ポンプで浴槽の水を循環させるため、湯あかはたまりにくくなっていますが、雑菌などが気になる場合は市販のふろがま洗剤をお試しください。(ふろがま洗剤の説明書に従って正しく洗浄してください)
- ふろ配管クリーンによって配管内の残り湯を押し出すことができます。(リモコン操作編の取扱説明書をご覧ください)

## お手入れ 循環アダプターのフィルター (月に1度くらい)

フィルターが詰まると、おふろの温度がご希望の温度にならないおそれがありますので、以下の方法で必ずこまめに掃除してください。

※リモコンの運転スイッチ(ON/OFFスイッチ)を「切」にしてからおこなってください。

※フィルターは必ず正常に取り付けて使用してください。外したままや、正常に取り付けられていない状態で使用すると、機器が故障することがあります。

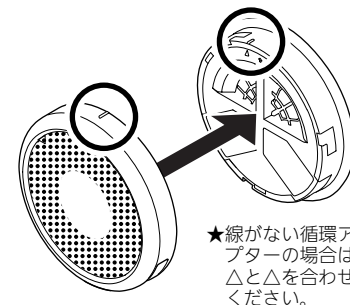
※循環アダプターの形状は、異なる場合があります。

- ①循環アダプターのフィルターを左に回して外す
- ②歯ブラシなどで掃除する
- ③フィルターの受け側の溝や穴を、歯ブラシなどで掃除する



- ④線と線に合わせて★フィルターをはめる

- ⑤右に回す(カチッと音がして固定されます)





## ● 不凍液の種類と交換(有料)について

機器に貼り付けてあるラベルで、不凍液が入っているかどうか確認できます。

【不凍液の種類】 必ず弊社指定の不凍液をご使用ください。

【不凍液の交換】 不凍液は3年に1度交換してください。交換せずに使用された場合は、防サビと凍結予防の効果がなくなり、機器や暖房放熱器が破損するおそれがあります。

交換の際は、販売店または弊社窓口にご相談ください。

## ● 定期点検のおすすめ(有料)

ご使用上支障がない場合でも、不慮の事故を防ぎ、安心してより長くご使用いただくために、年1回程度の定期点検をおすすめします。なお、給水用具(逆流防止装置)に関しては、日本水道協会発行の給水用具の維持管理指針に示されている定期点検の実施をおすすめします。時期は4～6年に1回程度をおすすめします。点検は販売店にご相談ください。

# あんしん点検について

## 機器の長期間ご使用時の「あんしん点検」(有料)のおすすめ

お買い上げいただいた製品は、長期間使用すると、経年劣化によって安全上支障が生じお客さまに危害を及ぼすおそれがあります。本製品は、使用期間の目安として「設計上の標準使用期間」を設けています。「設計上の標準使用期間」を超えてのご使用は、経年劣化による事故発生の危険度が高くなりますので、継続して使用される場合は、安全確保のために「あんしん点検」(有料)を受けてください。

### ● 点検について

あんしん点検は、ノーリツまたはノーリツが委託した事業者が行います。

#### 【点検お知らせ機能搭載について】

一般的な使用で10年相当使用すると、点検時期になったことをお知らせします。(P25「888」)

#### 【点検の内容について】

- あんしん点検は、お客さまの任意で受検していただく有料の点検です。
- 点検基準は、消費生活用製品安全法省令に定められた法定点検の基準を参考に、当社で設定しています。
- 点検の結果は、点検結果表にてお知らせします。
- 点検の結果、不適合となった場合には可能な限りの選択肢をお知らせします。この場合、整備(修理を含む)を行って使用を継続するかどうかはお客さまの判断となります。  
※製品の修理に必要な補修用性能部品の保有期間は、裏表紙をご覧ください。
- あんしん点検は、点検時点での製品の安全を確認するためのもので、製品の延命や性能の保証を延長するものではありません。
- 点検結果により修理が必要となった場合、修理を終了するまで機器の使用を中止していただく場合があります。
- 詳しくは、右記のアドレスからご覧ください。 <https://www.noritz.co.jp/info/houtei/>

#### 【点検の料金について】

点検料金は、お客さまにご負担いただきます。また、点検の結果、整備が必要となった場合は、別途整備費用(有料)が発生いたします。点検料金は技術料、出張料などを合計した金額となります。

なお、点検の料金設定の基準やサポート拠点については、下記のアドレスからご覧いただけます。

<https://www.noritz.co.jp/aftersupport/hosyu/index.html>

#### 【本製品の日常的におこなうべき点検・お手入れ】

P15に従って、おこなってください。

### ● 点検の時期について

本製品は、設計上の標準使用期間を10年と算定しておりますので、ご使用開始から10年前後をめぐりに「あんしん点検」をお受けいただくことをおすすめいたします。

#### 【設計上の標準使用期間について】

標準的な使用条件の下で、適切な取り扱いで使用し、適切な維持管理が行われた場合に、安全上支障なく使用することができる標準的な期間として設計上設定される期間になります。「無料修理保証期間」とは異なりますのでご注意ください(無料修理保証期間は無料修理保証書を参照願います)。

#### 【設計上の標準使用期間の算定の根拠について】

給湯部分はJIS S 2071、ふる部分はJIS S 2072、暖房部分はJIS S 2074に従って設定しています。

#### 【ご注意ください】

使用頻度・使用環境・設置場所が標準的な使用条件と異なる場合、または、業務用等、本来の目的以外の方法で使用された場合は、本体に記載の設計標準使用期間よりも短い期間で経年劣化が起きる可能性があります。これに該当するような場合は、弊社窓口にご連絡ください。

### ● お客さま情報の登録について

製品安全に関する情報や点検に関する情報を提供させていただくために、お客さま情報を登録されることをおすすめします。同梱の所有者票の返信もしくはインターネットにて、お客さま情報の登録ができます。

ご登録いただいたお客さま情報は、個人情報保護法および当社規定により適切な安全対策のもとに管理し、任意点検やリコール等の製品安全に関するお知らせをする場合以外には使用いたしません。

インターネットでの登録は、右記のアドレスへアクセスしてください。 <https://reg.noritz.co.jp/nr/product.do>

\* memo \*

# 故障・異常かな？と思ったら

● リモコン操作編の取扱説明書の内容も併せてご覧ください。

## 絵表示の説明

- ① こんなときは(状況)
    - こんなことが考えられます(原因)
    - こうしてください(処置)
- リモコン操作編へ** リモコン操作編の取扱説明書をご覧ください

## お湯・シャワー

### ① 給湯栓を開いてもお湯が出てこない、お湯にならない

- リモコンに3桁の英数字が点滅していないか確認する。  
→点滅していれば、P24~25を確認し、必要な処置をする。
- ガス栓・給水元栓が全開になっていない。  
→ガス栓・給水元栓を全開にする。
- 断水している。  
→復旧を待つ。
- ガスメーター(マイコンメーター)がガスを遮断している。  
→ガス事業者に連絡する。
- LPガスの場合、ガスがなくなっている。  
→他のガス器具が使用できるか確認し、使用できなければガスがなくなっているため、ガス事業者に連絡する。
- 水抜き栓のフィルターにゴミなどが詰まっている。  
→P16の方法でお手入れする。
- 凍結している。  
→P11「凍結して、お湯や水が出なくなったら」を確認し、必要な処置をする。
- 夏場などの水温が高いときや、燃料電池発電ユニットが設置されている場合は、ぬるいお湯を少量だそうとすると、お湯になりません。  
→給湯(シャワー)温度を上げるか、給湯栓をもっと開いて使用する。

### ② 給湯栓を絞ると水になった

- 給湯栓から流れるお湯の量が1分間に約3.5L以下になったとき消火します。給湯栓をもっと開いてお湯の量を多くすれば、お湯の温度は安定します。  
→異常ではありません。

### ③ お湯がぬるい

- サーモスタット式混合水栓の場合は、リモコンの給湯(シャワー)温度をハンドルの温度より約10℃高く設定すると、ちょうどよくなります。  
→異常ではありません。

### ④ 熱くなったりぬるくなったり温度が安定しない

- 夏場などの水温が高いときや、燃料電池発電ユニットが設置されている場合は、ぬるいお湯を少量出そうとすると、温度が安定しません。  
→給湯(シャワー)温度を上げるか、給湯栓をもっと開いて使用する。

### ⑤ 【エコ機能がある場合】 エコ機能のひかえめ給湯量によってお湯の量が増えたり減ったりするとき、お湯の温度も変化する

- 混合水栓をご使用の場合、水が混ざっている可能性があります。  
→異常ではありません。  
給湯栓のレバーを完全にお湯側にして使用する。  
サーモスタット式混合水栓の場合は、最高温度側にして使用する。

### ⑥ 設定温度より熱いお湯が出る

- 夏場などの水温が高いときや、燃料電池発電ユニットが設置されている場合は、ぬるいお湯を出そうとすると、お湯の温度が設定温度より高くなる場合があります。  
→給湯栓をもっと開いて使用する。
- 少量のお湯を出そうとすると、お湯の温度が設定温度より高くなる場合があります。  
→もう少し給湯栓を開いて使用する。

### ⑦ 給湯栓から出るお湯の量が少ない

- 【エコ機能がある場合】  
エコ機能を「入」にすると、給湯量が少なくなります。(ひかえめ給湯量)  
→異常ではありません。  
ひかえめ給湯量は変更できません。  
**リモコン操作編へ** エコ機能の設定で、「ひかえめ給湯量」をお好みの量に変更する。

### ⑧ 【エコ機能がある場合】 エコ機能の設定でひかえめ給湯量を設定しているのに、お湯の量が多い

- 水道の圧力が高い場合は、少量のお湯を出そうとしても、お湯の量が設定湯量より多くなる場合があります。  
→異常ではありません。  
もう少し給湯栓を絞って使用する。

### ⑨ 給湯栓から出るお湯の量が変化する

- お湯を使用中に、他の場所でお湯を使用したりふろ自動をすると、お湯の量が減る場合があります。  
→異常ではありません。  
他の場所での使用をやめたり、ふろ自動が終わると、元に戻ります。
- 水道の圧力や配管条件によっては、お湯の量が変化する場合があります。また、水栓の種類によっては、初め多く出てその後安定するなど、お湯の量が変化する場合があります。  
→異常ではありません。
- お湯の温度を安定させるため、お湯の出はじめは少なく出し、安定するとお湯をたくさん出すように機器側で制御します。  
→異常ではありません。
- 【リモコンRC-Gシリーズをお使いの場合】  
エコ機能を「入」にしているとき、エコ・ケアセンサーが浴室への入室を検知すると、自動で給湯量が「シャワーの上限」に切り替わります。  
→異常ではありません。

### ⑩ お湯が出てくるまで時間がかかる

- 暖房やふろ自動(または追いだき)と給湯を同時に使ったあとに、再度給湯すると、しばらく低い温度のお湯が出ることがあります。  
→異常ではありません。

### ⑪ お湯が白くにごって見える

- 水中に溶け込んでいた空気が熱せられ、細かい泡となって出てくる現象で、無害なものです。  
→異常ではありません。

## お風呂

### ? お湯はりのはじめに水が出る

- 配管内にたまっていた水(お湯)がさめて、お湯はりのはじめに出る場合があります。  
→異常ではありません。
- 水温が高いときや、ふろ温度を低く設定しているときは、お湯はりのはじめに水が出る場合があります。  
→異常ではありません。

### ? 沸かしはじめに、浴槽の循環アダプターから「ポコ、ポコ」と空気の出る音がある

- お風呂の配管などにたまった空気が出る音です。  
→異常ではありません。

### ? 浴槽の循環アダプターからお湯が出たり止まったりする

- ふろ自動スイッチを「入」にすると、残り湯の量を確認するためにポンプが作動し、しばらくは循環アダプターからお湯が出たり止まったりします。  
→異常ではありません。

### ? 浴槽の循環アダプターから出るお湯の温度が変化する

- ふろ自動(または追いだき)と給湯や暖房を同時に使うと能力が下がるため、起こる現象です。  
→異常ではありません。  
いずれかの使用をやめると改善します。

### ? ふろ自動や追いだきの沸き上がりがいつもより遅いお湯はり(ふろ自動、たし湯)が途中で停止した

- ふろ自動と給湯を同時に使うと、お湯の出をよくするためにお湯はりを一時中断します。そのため、沸き上がりが遅くなったり、お湯はりが途中で停止したりします。  
→異常ではありません。  
お湯はりを中断しないように変更できます。  
**リモコン操作編へ** ユーザー設定の番号12の設定を変更する。  
※リモコンの表示画面が「ドットマトリクス」(P22)の場合は、メニューの「給湯とお湯はりの同時使用」または「お湯はり一時中断」の設定を変更する。
- ふろ自動(または追いだき)と給湯や暖房を同時に使うと能力が下がったり、ポンプ運転が一時中断したりするため、沸き上がりが遅くなる場合があります。  
→異常ではありません。  
いずれかの使用をやめると改善します。

### ? 設定したふろ湯量どおりに沸き上がらない

- 浴槽の循環アダプターのフィルターに、ゴミや毛髪が詰まっている。  
→P16の方法でお手入れする。
- 【全自動タイプの場合】  
循環アダプターのフィルターをお手入れしてもなお問題のあるときは、記憶しているふろ湯量(水位)が合っていない可能性があります。  
→**リモコン操作編へ** 「設定したふろ湯量にならないときは(水位のリセット)」の方法で水位をリセットする。
- 【自動タイプの場合】  
残り湯をふろ自動で沸かし直すと、設定した湯量どおりになりません。  
→**リモコン操作編へ** 「残り湯を沸かし直す」の自動タイプの項目を確認する。

### ? ふろ自動の沸き上がりが遅い

- 【エコ機能がある場合】  
エコ機能を「入」にすると、省エネ優先でふろ自動をします(エコふろ自動)。湯量や燃焼量を抑えながら沸かすため、沸き上がりが通常よりも遅くなります。  
→異常ではありません。  
「エコふろ自動」をやめるには **リモコン操作編へ**  
※リモコンによっては、「エコふろ自動」のみをやめることはできません。

### ? お風呂のお湯がぬるい、お風呂のお湯が熱い

- 浴槽の循環アダプターのフィルターに、ゴミや毛髪が詰まっている。  
→P16の方法でお手入れする。
- 浴槽の循環アダプターのフィルターが確実に取り付けられていない。  
→P16の方法で確実に取り付ける。

### ? 追いだきができない、追いだきが途中で停止した

- 浴槽の循環アダプターのフィルターに、ゴミや毛髪が詰まっている。  
→P16の方法でお手入れする。
- 断水している。(断水すると、浴槽にためている水が機器に逆流するのを防ぐために、残り湯の追いだきはできないしくみになっています)  
→復旧を待つ。

### ? 追いだき時、浴槽の循環アダプターから出るお湯の温度が変化する

- しくみ上、断続的に燃焼と消火をくりかえすことがあります。  
→異常ではありません。

### ? 追いだきしてもふろ温度が上がらない

- ふろ温度の上限を設定している。  
→ **リモコン操作編へ** ユーザー設定の番号20の設定を確認する。  
※リモコンの表示画面が「ドットマトリクス」(P22)の場合は、メニューの「ふろ最高温度」を確認する。

### ? 追いだきしないのに浴槽の水があたたかくなる

- 暖房使用中に、ふろ配管の凍結予防(ポンプ運転)がはたらくと、浴槽の水があたたかくなることがあります。  
→異常ではありません。

### ? お風呂を使用していないのに浴槽の循環アダプターからお湯(水)が出る

- 凍結予防のためポンプが作動し、配管に残っている水が循環アダプターから出る場合があります。  
→異常ではありません。
- 【全自動タイプの場合】  
浴槽のお湯(水)を排水中、自動ふろ配管クリーンがはたらくと、循環アダプターからお湯が出ます。  
→異常ではありません。

# 故障・異常かな？と思ったら(つづき)

## 暖房

### ❓ 床面のあたたかさが場所によって異なる

- 温水配管内に温水を循環させて床をあたためるしくみになっています。温水配管の通っているところと通っていないところでは、床面の温度に多少の差が生じます。  
→異常ではありません。

### ❓ 暖房がなかなかあたたまらない 浴室暖房乾燥機の温風の温度が変化したり低くなったりする 床暖房の温度変更をしていないのに床面の温度が下がった

- ふろ自動(または追いだき)と暖房を同時に使うと能力が下がるため、起こる現象です。  
→異常ではありません。  
いずれかの使用をやめると改善します。
- 複数の温水暖房放熱器(浴室暖房乾燥機や床暖房など)を同時に使用すると、給湯暖房用熱源機の能力が複数の暖房放熱器に分配されるため、起こる現象です。  
→異常ではありません。  
いずれかの使用をやめると改善します。
- 床仕上げ材の種類・外気温度・住宅構造などによって、あたたかくなるまでの時間は異なります。(目安：1時間程度)  
→異常ではありません。
- 床暖房しはじめは、早く床面をあたためるために高温の温水を流し、ある程度時間がたつと、温水を一定の温度に下げます。  
→異常ではありません。

### ❓ 【マイクロバブル浴専用循環アダプターが付いている場合】 床暖房の床面の温度が下がった

- 床暖房とマイクロバブル浴を同時に使用すると、床面の温度が下がることがあります。  
→異常ではありません。  
マイクロバブル浴をやめると改善します。

### ❓ 床暖房中に音がする

- 床暖房の熱によって、温水床暖房マットや床仕上げ材などが収縮・膨張するため発生する音、または温水の流れる音です。  
→異常ではありません。

### ❓ 床暖房を使用していないのに床があたたまることがある

- 暖房回路内の空気抜きや凍結予防のためにポンプが作動したときに、他の暖房放熱器を使用していると、一時的に床があたたまる場合があります。  
→異常ではありません。

### ❓ 床面の足ざわりが場所によって異なる

- 温水配管やその接続部などがあるため、床面の足ざわりが周囲と異なる場合があります。  
→異常ではありません。

### ❓ 床面に凹凸や段差がある

- 温水床暖房マットを2枚以上併設しているときや、床仕上げ材と周辺の継ぎ合わせ部などには多少の凹凸があるため、光の当たり具合により目立つことがあります。  
→異常ではありません。

### ❓ 床面の継ぎ目にすき間がある

- 暖房を使用することにより、乾燥して仕上げ材が収縮し、継ぎ目にわずかなすき間が生じる場合があります。  
→異常ではありません。

### ❓ 床面が変色した

- 床仕上げ材に直射日光が長時間当たると、日焼けによる変色やひび割れが生じる場合があります。  
→カーテンやブラインドで日差しをさえぎる。

### ❓ 暖房を使用していないのにパネルヒーターがあたたまる ことがある

- パネルヒーターのバルブが開いているときに追いだきをする、パネルの温度が上がります。  
→パネルヒーターのバルブを閉める。

## 機器全般

### ❓ 排気口・(給)排気筒トップから湯気(白い煙のようなもの)が出る

- この機器で排出される燃焼ガスは温度が低く、水分を多く含んでいるため、外気に触れると結露し、白い湯気に見えます。  
→異常ではありません。
- 機器を使用していない場合でも、暖房回路の凍結予防時には、白い湯気が出ます。  
→異常ではありません。

### ❓ 機器から水漏れしている

- 【ドレン配管から水が出ている場合】  
機器内に発生した凝縮水をドレン配管から排出します。(最大100mL/分程度)  
→異常ではありません。
- 【水抜き栓から水が出ている場合】  
機器内に高い圧力が生じたとき、過圧防止安全装置がはたらき、過圧防止安全装置付の水抜き栓から水滴が落ちることがあります。屋内設置の機器で排水処理されていない場合は、販売店に相談してください。  
→異常ではありません。

## ●「ドットマトリクス」の表示画面

表示画面が、右記のように小さな点(ドット)の集まりで構成されている場合は、お使いのリモコンの表示画面は「ドットマトリクス」です。  
(燃料電池発電ユニットが設置されている場合、お使いのリモコンの表示画面は必ず「ドットマトリクス」です)

(表示画面例：温度表示)



**?** 【ドレンアップ方式、ドレン三方弁方式の場合】  
浴室で排水音が聞こえることがある

- 機器内に発生した凝縮水を、ポンプで浴室に排出します。この時に音が発生します。  
【ドレンアップ方式】最大約20秒間、1日約5回  
【ドレン三方弁方式】約3分間、1日約1回  
※かかる時間や回数は、配管条件や使用状況により異なります。  
→異常ではありません。

**?** 使用していないのに音がする

- 【運転を停止しても、しばらくの間機器から音がする場合】  
【運転スイッチ(ON/OFFスイッチ)を「入」「切」したり、給湯栓を開閉したり、機器の使用後しばらくするとクック、クーという音がする場合】  
再使用時の点火をより早くするため、また、再使用時にお湯の温度を早く安定させるために機器が作動している音です。  
→異常ではありません。
- 【機器からウーンという音がする場合】  
ポンプが自動的に作動する音です。
  - ・追いだき終了後(お湯をませるため)
  - ・ふろ予約時の予約時刻1~2時間前(残り湯チェックのため)
  - ・気温が低いとき(凍結予防のため)
  - ・暖房を長期間使用しないとき(暖房回路の空気抜きのため約1か月ごとに作動)
  - ・【ドレンアップ方式・ドレン三方弁方式】  
機器内の凝縮水を排出するとき→異常ではありません。

**?** 水が青く見える  
浴槽や洗面台が青く変色した

- 水中に含まれる微量の銅イオンと、人体のあかやせっけんなどに含まれる脂肪酸とが反応して、浴槽や洗面台が青く着色することがあります。  
→こまめに掃除をして湯あかやせっけん成分を洗い流すことで、これを予防できます。

# リモコンに3桁の英数字が点滅しているとき <故障表示>

●不具合が生じたとき、リモコンに故障表示が点滅します。下表に応じた処置をしてください。

お客さまで対処できるもの		原因	処置
002	<ul style="list-style-type: none"> <li>初めてふろ自動するとき、浴槽に試運転時の水などが残っていた</li> </ul>	→①再度ふろ自動スイッチを押す。(故障表示消灯)	②次回ふろ自動をするとき、浴槽内に残り湯がない状態でおこなう。(それ以降は残り湯があってもふろ自動できます)
011	<ul style="list-style-type: none"> <li>連続60分以上給湯した</li> </ul>	→①給湯栓を閉める。	②運転スイッチ(ON/OFFスイッチ)を「切」にし、再度「入」にして使用する。
012	<ul style="list-style-type: none"> <li>連続90分以上追いだきした</li> </ul>	→①運転スイッチ(ON/OFFスイッチ)を「切」にし、再度「入」にする。	②浴槽のお湯の温度が高温になっている場合は、安全のため点検を受ける。
032	<ul style="list-style-type: none"> <li>浴槽の排水栓の閉め忘れ、または循環アダプターのフィルターの詰まり</li> </ul>	※リモコンの音声「おふろの栓を確認してください」でもお知らせします。	→①浴槽の排水栓が閉まっていることを確認する。排水栓にゴミ、異物などが挟まっていないか確認し、挟まっていれば取り除く。
			②循環アダプターのフィルターが詰まっていないか確認し、詰まっていれば掃除する。
			③循環アダプターのフィルターが正しく取り付けられているか確認し、取り付けられていない場合は正しく取り付ける。
			④再度ふろ自動をして、表示・音声が出なければ正常。
111 113	<ul style="list-style-type: none"> <li>【111】給湯側の点火エラー</li> <li>【113】暖房側の点火エラー</li> </ul>	→①運転スイッチ(ON/OFFスイッチ)を「切」にする。	【113】の場合は、暖房放熱器も停止する。
			②以下の事項を確認して問題があれば処置する。
			・ガス栓が開いていなければ、きっちり止まるまで開ける。
			・ガスメーター(マイコンメーター)がガスを遮断していたら、ガス事業者に連絡する。
			・LPガスがなくなっていたら(他のガス器具が使用できなかったら)、ガス事業者に連絡する。
			③【111】運転スイッチ(ON/OFFスイッチ)を「入」にし、給湯栓を開いて表示が出なければ正常。
			【113】運転スイッチ(ON/OFFスイッチ)を「入」にし、暖房放熱器を運転するか、追いだきスイッチを「入」にして表示が出なければ正常。
130	<ul style="list-style-type: none"> <li>(屋内設置形の場合に表示します)</li> <li>■ 燃焼上の不具合(一酸化炭素濃度)</li> </ul>	→①窓を開けて十分な換気をする。	【ブザーが鳴らないとき】
			②給湯栓を閉める。
			③運転スイッチ(ON/OFFスイッチ)を「切」にし、再度「入」にする。
			【ブザーが鳴るとき】
			②運転スイッチ(ON/OFFスイッチ)を「切」にする。(ブザーが止まります)
			③製品などに異常があるため、販売店または弊社窓口にご連絡ください。
161	<ul style="list-style-type: none"> <li>■ お湯の温度が設定温度より異常に上がりすぎた</li> </ul>	→①給湯栓を閉める。	②運転スイッチ(ON/OFFスイッチ)を「切」にし、再度「入」にする。
			③給湯栓をもっと開いて使用する。
290	<ul style="list-style-type: none"> <li>■ ドレン配管の異物詰まりや凍結により、機器内に発生した凝縮水が排出できなくなっている</li> </ul>	→①ドレン配管の先にゴミなどが詰まっていないか確認し、ゴミなどが詰まっていれば取り除く。(P15)	②冬場寒いときは、ドレン配管が凍結している可能性があるため、気温が上昇して自然解冻するのを待つ。
			③その後運転スイッチ(ON/OFFスイッチ)を「切」にし、再度「入」にして表示が出なければ正常。
			※上記に該当しない場合や上記の処置をしてもなお故障表示をくりかえすときは、機器内の中和装置に詰まりが発生しているなどの原因が考えられます。また、冬場寒いときに故障表示が何度も出るような場合は、ドレン配管の凍結予防処置(有料)が必要な場合があります。販売店または弊社窓口にご相談ください。
562	<ul style="list-style-type: none"> <li>■ 断水などで水が通っていない(ふろ自動、追いだき、たし湯、たし水するとき)</li> </ul>	→①給水元栓が開いているか、断水していないか(水栓から水が出るか)を確認する。	②運転スイッチ(ON/OFFスイッチ)を「切」にし、通水を確認してから再度「入」にして使用する。
632	<ul style="list-style-type: none"> <li>■ おふろの追いだきするとき、浴槽のお湯(水)が足りない</li> </ul>	→①運転スイッチ(ON/OFFスイッチ)を「切」にし、再度「入」にする。	②浴槽の循環アダプターの上までお湯(水)を入れてから追いだきをする。
			■ 循環アダプターのフィルターが詰まっているか、正常に取り付けられていない
			→①循環アダプターのフィルターを確認する。(詰まっていないか、正常に取り付けられているか)
			②運転スイッチ(ON/OFFスイッチ)を「切」にし、再度「入」にして使用する。
900 901 903	<ul style="list-style-type: none"> <li>■ 燃焼に異常が生じた</li> </ul>	→運転スイッチ(ON/OFFスイッチ)を「切」にし、再度「入」にする。	(リセットできない、またはリセットしてもたびたび表示が出る場合は、修理を依頼してください)
HCL	<ul style="list-style-type: none"> <li>■ 全自動タイプの場合、熱洗浄機能によって熱めのお湯でふろ配管クリーンがはたらいていることをお知らせ</li> </ul>		【故障ではありません】
CL	<ul style="list-style-type: none"> <li>■ ドレン三方弁方式の場合、凝縮水を排出していることをお知らせ</li> </ul>		【故障ではありません】



販売店または弊社窓口  
連絡が必要です

■：原因 →：処置

043 ■ 暖房水が不足している  
→販売店または弊社窓口の不凍液の補給を依頼してください。

101 ■ 給排気に異常が生じ、安全のために能力を低下させている  
103 →機器は使用できますが、安全のため点検を受けてください。

380 (屋内設置形の場合に表示します)  
【機器が使用できない場合】  
■ 一酸化炭素濃度検出装置(COセンサー)に異常が生じた  
→販売店または弊社窓口にご連絡ください。  
【機器が使用できる場合】  
■ 一酸化炭素濃度検出装置(COセンサー)が耐用時間を超えた  
→そのまま放置しておく、機器は使用できなくなります。一酸化炭素濃度検出装置の交換(有料)が必要です。販売店または弊社窓口にご連絡ください。

661 ■ 水量を調節する装置に異常が生じた  
→しばらく使用はできますが、必ず販売店または弊社窓口にご連絡ください。  
★ただし、お湯の出はじめやお湯の量を変更したときに、設定温度よりも熱いお湯が出たり、高温のお湯が出る場合は、すぐに使用をやめ、販売店または弊社窓口にご連絡ください。

888 ■ 一般的な使用で10年相当使用されたため「点検お知らせ機能」がはたらいてお知らせ  
【故障ではありません】  
→機器は使用できますが※、安全・安心のために点検(有料)をご検討のうえ、弊社窓口にお申し込みください。  
※ リモコンRC-Gシリーズをお使いの場合、リモコンの機種によっては入浴タイマーが使用できません。

920 ■ 中和器の寿命のため交換が必要  
→しばらくすると使用できなくなりますので、すぐに販売店または弊社窓口にご連絡ください。

991 ■ 燃焼に異常が生じた  
993 →機器は使用できません。販売店または弊社窓口にご連絡ください。

・「お客さまで対処できるもの」以外の表示が出るとき  
・「お客さまで対処できるもの」の処置をしても、表示がくりかえし出るとき  
・その他、わからないとき  
→販売店または弊社窓口にご連絡ください。

リモコンに3桁の英数字が点滅しているときへ故障表示へ

**\* memo \***

# 主な仕様

- 本仕様は改良のためお知らせせずに変更することがあります。
- 出湯能力は湯水混合の計算値です。ただし、水圧、給湯配管の条件、お湯の設定温度によって多少異なります。
- 使用ガスはJISに規定する標準ガス、標準圧力での値です。
- 機種によっては、該当しないガス種もあります。

## ● 仕様表(24号)

全自動	製品名	GTH-C2449AWD-2		GTH-C2449AWD-AI-2	
	ガス会社品名	FT4218KRSAWCM		FT4218KRSAWCMZ	
自動	型式名	GTH-C2449(S)AW-1		GTH-C2449(S)AW-1	
	製品名	GTH-C2449SAWD-2		-	
自動	ガス会社品名	FT4218KRSSWCM		-	
	型式名	GTH-C2449(S)AW-1		-	
設置方式 屋外設置形					
水圧	使用水圧(MPa)	0.1~1.0(1.0~10.0kgf/cm <sup>2</sup> ) <推奨水圧 約0.15~0.5(約1.5~5.0kgf/cm <sup>2</sup> )>			
	作動水圧(kPa)	10(0.1kgf/cm <sup>2</sup> )			
最低作動流量(L/分) 3.5					
外形寸法(mm) 高さ615×幅464×奥行240					
質量(本体)(kg) 33.5					
接続	ふろ(行き・戻り)	CCHMジョイント			
	暖房(行き・戻り)	CCHMジョイント			
	給湯・給水	R3/4			
	ガス	都市ガス…R3/4 LPガス…R1/2			
ドレン排出(オーバーフロー) R1/2					
電源 AC100V(50/60Hz)					
消費電力(50/60Hz) (W) 195/195					
待機時消費電力 1.2 4.2					
凍結予防ヒーター 170					

全自動	製品名	GTH-C2450AW3H-1	GTH-C2450AW3H-L-1	GTH-C2450AW3H-T-1	GTH-C2450AW3H-TB-1	GTH-C2450AW3H-H-1
	ガス会社品名	FT4217ARSAW <sub>3</sub> CM	FT4217ARS <sub>2</sub> AW <sub>3</sub> CM	FT4217ARS <sub>4</sub> AW <sub>3</sub> CM	FT4217ARS <sub>8</sub> AW <sub>3</sub> CM	FT4217ARS <sub>9</sub> AW <sub>3</sub> CM
自動	型式名	GTH-C2450(S)AW	GTH-C2450(S)AW-L	GTH-C2450(S)AW-T	GTH-C2450(S)AW-TB	GTH-C2450(S)AW-H
	製品名	GTH-C2450SAW3H-1	GTH-C2450SAW3H-L-1	GTH-C2450SAW3H-T-1	GTH-C2450SAW3H-TB-1	GTH-C2450SAW3H-H-1
自動	ガス会社品名	FT4217ARSSW <sub>3</sub> CM	FT4217ARS <sub>2</sub> SW <sub>3</sub> CM	FT4217ARS <sub>4</sub> SW <sub>3</sub> CM	FT4217ARS <sub>8</sub> SW <sub>3</sub> CM	FT4217ARS <sub>9</sub> SW <sub>3</sub> CM
	型式名	GTH-C2450(S)AW	GTH-C2450(S)AW-L	GTH-C2450(S)AW-T	GTH-C2450(S)AW-TB	GTH-C2450(S)AW-H
設置方式 屋外設置形						
水圧	使用水圧(MPa)	0.1~1.0(1.0~10.0kgf/cm <sup>2</sup> ) <推奨水圧 約0.15~0.5(約1.5~5.0kgf/cm <sup>2</sup> )>				
	作動水圧(kPa)	10(0.1kgf/cm <sup>2</sup> )				
最低作動流量(L/分) 3.5						
外形寸法(mm) 高さ750×幅480×奥行240						
質量(本体)(kg) 38						
接続	ふろ(行き・戻り)	CCHMジョイント				
	暖房(行き・戻り)	高温行き、戻り…CCHMジョイント 低温行き…CHMジョイント×3				
	給湯・給水	R3/4				
	ガス	都市ガス…R3/4 LPガス…R1/2				
ドレン排出(オーバーフロー) R1/2						
電源 AC100V(50/60Hz)						
消費電力(50/60Hz) (W) 170/170 175/175 170/170 180/180						
待機時消費電力 1.3						
凍結予防ヒーター 151						

全自動	製品名	GTH-C2450AW-1	GTH-C2450AW-L-1	GTH-C2450AW-T-1	GTH-C2450AW-TB-1	GTH-C2450AW-H-1
	ガス会社品名	FT4217ARSACM	FT4217ARS <sub>2</sub> ACM	FT4217ARS <sub>4</sub> ACM	FT4217ARS <sub>8</sub> ACM	FT4217ARS <sub>9</sub> ACM
自動	型式名	GTH-C2450(S)AW	GTH-C2450(S)AW-L	GTH-C2450(S)AW-T	GTH-C2450(S)AW-TB	GTH-C2450(S)AW-H
	製品名	GTH-C2450SAW-1	GTH-C2450SAW-L-1	GTH-C2450SAW-T-1	GTH-C2450SAW-TB-1	GTH-C2450SAW-H-1
自動	ガス会社品名	FT4217ARSSCM	FT4217ARS <sub>2</sub> SCM	FT4217ARS <sub>4</sub> SCM	FT4217ARS <sub>8</sub> SCM	FT4217ARS <sub>9</sub> SCM
	型式名	GTH-C2450(S)AW	GTH-C2450(S)AW-L	GTH-C2450(S)AW-T	GTH-C2450(S)AW-TB	GTH-C2450(S)AW-H
設置方式 屋外設置形						
水圧	使用水圧(MPa)	0.1~1.0(1.0~10.0kgf/cm <sup>2</sup> ) <推奨水圧 約0.15~0.5(約1.5~5.0kgf/cm <sup>2</sup> )>				
	作動水圧(kPa)	10(0.1kgf/cm <sup>2</sup> )				
最低作動流量(L/分) 3.5						
外形寸法(mm) 高さ750×幅480×奥行240						
質量(本体)(kg) 37 38 37 38						
接続	ふろ(行き・戻り)	CCHMジョイント				
	暖房(行き・戻り)	CCHMジョイント				
	給湯・給水	R3/4				
	ガス	都市ガス…R3/4 LPガス…R1/2				
ドレン排出(オーバーフロー) R1/2						
電源 AC100V(50/60Hz)						
消費電力(50/60Hz) (W) 170/170 175/175 170/170 180/180						
待機時消費電力 1.3						
凍結予防ヒーター 151						

# 主な仕様(つづき)

## ● 仕様表(24号)

全自動	製品名	GTH-CP2450AW3H-1	GTH-CP2450AW3H-L-1	GTH-CP2450AW3H-T-1	GTH-CP2450AW3H-TB-1	GTH-CP2450AW3H-H-1
	ガス会社品名	FT4217ARSAW <sub>3</sub> PM	FT4217ARS <sub>2</sub> AW <sub>3</sub> PM	FT4217ARS <sub>4</sub> AW <sub>3</sub> PM	FT4217ARS <sub>8</sub> AW <sub>3</sub> PM	FT4217ARS <sub>9</sub> AW <sub>3</sub> PM
自動	型式名	GTH-C2450(S)AW	GTH-C2450(S)AW-L	GTH-C2450(S)AW-T	GTH-C2450(S)AW-TB	GTH-C2450(S)AW-H
	製品名	GTH-CP2450SAW3H-1	GTH-CP2450SAW3H-L-1	GTH-CP2450SAW3H-T-1	GTH-CP2450SAW3H-TB-1	GTH-CP2450SAW3H-H-1
自動	ガス会社品名	FT4217ARSSW <sub>3</sub> PM	FT4217ARS <sub>2</sub> SW <sub>3</sub> PM	FT4217ARS <sub>4</sub> SW <sub>3</sub> PM	FT4217ARS <sub>8</sub> SW <sub>3</sub> PM	FT4217ARS <sub>9</sub> SW <sub>3</sub> PM
	型式名	GTH-C2450(S)AW	GTH-C2450(S)AW-L	GTH-C2450(S)AW-T	GTH-C2450(S)AW-TB	GTH-C2450(S)AW-H
設置方式 屋外設置形						
水圧	使用水圧(MPa)	0.1~1.0(1.0~10.0kgf/cm <sup>2</sup> ) <推奨水圧 約0.15~0.5(約1.5~5.0kgf/cm <sup>2</sup> ) >				
	作動水圧(kPa)	10(0.1kgf/cm <sup>2</sup> )				
最低作動流量(L/分) 3.5						
外形寸法(mm) 高さ750×幅480×奥行240						
質量(本体)(kg) 39						
接続	ふろ(行き・戻り)	CCHMジョイント				
	暖房(行き・戻り)	高温行き、戻り…CCHMジョイント 低温行き…CHMジョイント×3				
	給湯・給水	R3/4				
	ガス	都市ガス…R3/4 LPガス…R1/2				
	オーバーフロー	R1/2				
ドレン排出(強制) CHMジョイント						
電源 AC100V(50/60Hz)						
消費電力(50/60Hz)(W)						
		170/170	175/175	170/170	180/180	
待機時消費電力 1.3						
凍結予防ヒーター 167						

全自動	製品名	GTH-CV2450AW3H-1	GTH-CV2450AW3H-L-1	GTH-CV2450AW3H-T-1	GTH-CV2450AW3H-TB-1	GTH-CV2450AW3H-H-1
	ガス会社品名	FT4217ARSAW <sub>3</sub> TM	FT4217ARS <sub>2</sub> AW <sub>3</sub> TM	FT4217ARS <sub>4</sub> AW <sub>3</sub> TM	FT4217ARS <sub>8</sub> AW <sub>3</sub> TM	FT4217ARS <sub>9</sub> AW <sub>3</sub> TM
自動	型式名	GTH-C2450(S)AW	GTH-C2450(S)AW-L	GTH-C2450(S)AW-T	GTH-C2450(S)AW-TB	GTH-C2450(S)AW-H
	製品名	GTH-CV2450SAW3H-1	GTH-CV2450SAW3H-L-1	GTH-CV2450SAW3H-T-1	GTH-CV2450SAW3H-TB-1	GTH-CV2450SAW3H-H-1
自動	ガス会社品名	FT4217ARSSW <sub>3</sub> TM	FT4217ARS <sub>2</sub> SW <sub>3</sub> TM	FT4217ARS <sub>4</sub> SW <sub>3</sub> TM	FT4217ARS <sub>8</sub> SW <sub>3</sub> TM	FT4217ARS <sub>9</sub> SW <sub>3</sub> TM
	型式名	GTH-C2450(S)AW	GTH-C2450(S)AW-L	GTH-C2450(S)AW-T	GTH-C2450(S)AW-TB	GTH-C2450(S)AW-H
設置方式 屋外設置形						
水圧	使用水圧(MPa)	0.1~1.0(1.0~10.0kgf/cm <sup>2</sup> ) <推奨水圧 約0.15~0.5(約1.5~5.0kgf/cm <sup>2</sup> ) >				
	作動水圧(kPa)	10(0.1kgf/cm <sup>2</sup> )				
最低作動流量(L/分) 3.5						
外形寸法(mm) 高さ750×幅480×奥行240						
質量(本体)(kg) 39						
接続	ふろ(行き・戻り)	CCHMジョイント				
	暖房(行き・戻り)	高温行き、戻り…CCHMジョイント 低温行き…CHMジョイント×3				
	給湯・給水	R3/4				
	ガス	都市ガス…R3/4 LPガス…R1/2				
	オーバーフロー	R1/2				
電源 AC100V(50/60Hz)						
消費電力(50/60Hz)(W)						
		170/170	175/175	170/170	180/180	
待機時消費電力 1.6						
凍結予防ヒーター 161						

全自動	製品名	GTH-C2451AW6H-1	GTH-C2451AW6H-L-1	GTH-C2451AW6H-T-1	GTH-C2451AW6H-TB-1	GTH-C2451AW6H-H-1
	ガス会社品名	FT4217ARSAW <sub>6</sub> C	FT4217ARS <sub>2</sub> AW <sub>6</sub> C	FT4217ARS <sub>4</sub> AW <sub>6</sub> C	FT4217ARS <sub>8</sub> AW <sub>6</sub> C	FT4217ARS <sub>9</sub> AW <sub>6</sub> C
自動	型式名	GTH-C2451(S)AW	GTH-C2451(S)AW-L	GTH-C2451(S)AW-T	GTH-C2451(S)AW-TB	GTH-C2451(S)AW-H
	製品名	GTH-C2451SAW6H-1	GTH-C2451SAW6H-L-1	GTH-C2451SAW6H-T-1	GTH-C2451SAW6H-TB-1	GTH-C2451SAW6H-H-1
自動	ガス会社品名	FT4217ARSSW <sub>6</sub> C	FT4217ARS <sub>2</sub> SW <sub>6</sub> C	FT4217ARS <sub>4</sub> SW <sub>6</sub> C	FT4217ARS <sub>8</sub> SW <sub>6</sub> C	FT4217ARS <sub>9</sub> SW <sub>6</sub> C
	型式名	GTH-C2451(S)AW	GTH-C2451(S)AW-L	GTH-C2451(S)AW-T	GTH-C2451(S)AW-TB	GTH-C2451(S)AW-H
設置方式 屋外設置形						
水圧	使用水圧(MPa)	0.1~1.0(1.0~10.0kgf/cm <sup>2</sup> ) <推奨水圧 約0.15~0.5(約1.5~5.0kgf/cm <sup>2</sup> ) >				
	作動水圧(kPa)	10(0.1kgf/cm <sup>2</sup> )				
最低作動流量(L/分) 3.5						
外形寸法(mm) 高さ750×幅480×奥行240						
質量(本体)(kg) 38 39 38 39						
接続	ふろ(行き・戻り)	CCHMジョイント				
	暖房(行き・戻り)	高温行き、戻り…CCHMジョイント 低温行き…CHMジョイント×6				
	給湯・給水	R3/4				
	ガス	都市ガス…R3/4 LPガス…R1/2	R3/4			
	ドレン排出(オーバーフロー)	R1/2				
電源 AC100V(50/60Hz)						
消費電力(50/60Hz)(W)						
		240/240	245/245	240/240	250/250	
待機時消費電力 1.3 (GTH-C2451AW6H-AI-1, FT4218ARSAW <sub>6</sub> CZのみ 4.5)						
凍結予防ヒーター 151						

全自動	製品名	GTH-C2451AW6H-PFF-1	
	ガス会社品名	FT4217ARS <sub>0</sub> AW <sub>6</sub> C	
	型式名	GTH-C2451(S)AW-PFF	
自動	製品名	GTH-C2451SAW6H-PFF-1	
	ガス会社品名	FT4217ARS <sub>0</sub> SW <sub>6</sub> C	
	型式名	GTH-C2451(S)AW-PFF	
設置方式		屋外設置形	
水圧	使用水圧(MPa)	0.1~1.0(1.0~10.0kgf/cm <sup>2</sup> ) <推奨水圧 約0.15~0.5(約1.5~5.0kgf/cm <sup>2</sup> )>	
	作動水圧(kPa)	10(0.1kgf/cm <sup>2</sup> )	
最低作動流量(L/分)		3.5	
外形寸法(mm)		高さ750×幅480×奥行240	
質量(本体)(kg)		39	
接続	ふろ(行き・戻り)	CCHMジョイント	
	暖房(行き・戻り)	高温行き、戻り…CCHMジョイント 低温行き…CHMジョイント×6	
	給湯・給水	R3/4	
	ガス	R3/4	
	ドレン排出(オーバーフロー)	R1/2	
電源		AC100V(50/60Hz)	
消費電力(50/60Hz)(W)		255/255	
待機時消費電力		1.3	
凍結予防ヒーター		151	

全自動	製品名	GTH-C2451AW3H-1	GTH-C2451AW3H-L-1	GTH-C2451AW3H-T-1	GTH-C2451AW3H-TB-1	GTH-C2451AW3H-H-1
	ガス会社品名	FT4217ARS <sub>2</sub> AW <sub>3</sub> C	FT4217ARS <sub>2</sub> AW <sub>3</sub> C	FT4217ARS <sub>4</sub> AW <sub>3</sub> C	FT4217ARS <sub>8</sub> AW <sub>3</sub> C	FT4217ARS <sub>9</sub> AW <sub>3</sub> C
	型式名	GTH-C2451(S)AW	GTH-C2451(S)AW-L	GTH-C2451(S)AW-T	GTH-C2451(S)AW-TB	GTH-C2451(S)AW-H
自動	製品名	GTH-C2451SAW3H-1	GTH-C2451SAW3H-L-1	GTH-C2451SAW3H-T-1	GTH-C2451SAW3H-TB-1	GTH-C2451SAW3H-H-1
	ガス会社品名	FT4217ARSSW <sub>3</sub> C	FT4217ARS <sub>2</sub> SW <sub>3</sub> C	FT4217ARS <sub>4</sub> SW <sub>3</sub> C	FT4217ARS <sub>8</sub> SW <sub>3</sub> C	FT4217ARS <sub>9</sub> SW <sub>3</sub> C
	型式名	GTH-C2451(S)AW	GTH-C2451(S)AW-L	GTH-C2451(S)AW-T	GTH-C2451(S)AW-TB	GTH-C2451(S)AW-H
設置方式		屋外設置形				
水圧	使用水圧(MPa)	0.1~1.0(1.0~10.0kgf/cm <sup>2</sup> ) <推奨水圧 約0.15~0.5(約1.5~5.0kgf/cm <sup>2</sup> )>				
	作動水圧(kPa)	10(0.1kgf/cm <sup>2</sup> )				
最低作動流量(L/分)		3.5				
外形寸法(mm)		高さ750×幅480×奥行240				
質量(本体)(kg)		38	39	38	39	38
接続	ふろ(行き・戻り)	CCHMジョイント				
	暖房(行き・戻り)	高温行き、戻り…CCHMジョイント 低温行き…CHMジョイント×3				
	給湯・給水	R3/4				
	ガス	都市ガス…R3/4	R3/4	LPガス…R1/2		
	ドレン排出(オーバーフロー)	R1/2				
電源		AC100V(50/60Hz)				
消費電力(50/60Hz)(W)		240/240	245/245	240/240	250/250	
待機時消費電力		1.3				
凍結予防ヒーター		151				

全自動	製品名	GTH-C2451AW3H-PFF-1		GTH-C2451AWD-1
	ガス会社品名	FT4217ARS <sub>0</sub> AW <sub>3</sub> C		FT4217ARS <sub>0</sub> AWC
	型式名	GTH-C2451(S)AW-PFF		GTH-C2451(S)AW
自動	製品名	GTH-C2451SAW3H-PFF-1		GTH-C2451SAWD-1
	ガス会社品名	FT4217ARS <sub>0</sub> SW <sub>3</sub> C		FT4217ARSSWC
	型式名	GTH-C2451(S)AW-PFF		GTH-C2451(S)AW
設置方式		屋外設置形		
水圧	使用水圧(MPa)	0.1~1.0(1.0~10.0kgf/cm <sup>2</sup> ) <推奨水圧 約0.15~0.5(約1.5~5.0kgf/cm <sup>2</sup> )>		
	作動水圧(kPa)	10(0.1kgf/cm <sup>2</sup> )		
最低作動流量(L/分)		3.5		
外形寸法(mm)		高さ750×幅480×奥行240		
質量(本体)(kg)		39	38	
接続	ふろ(行き・戻り)	CCHMジョイント		
	暖房(行き・戻り)	高温行き、戻り…CCHMジョイント		CCHMジョイント
	給湯・給水	R3/4		
	ガス	R3/4	都市ガス…R3/4 LPガス…R1/2	
	ドレン排出(オーバーフロー)	R1/2		
電源		AC100V(50/60Hz)		
消費電力(50/60Hz)(W)		255/255	240/240	
待機時消費電力		1.3	1.3	
凍結予防ヒーター		151	151	

# 主な仕様(つづき)

## ●仕様表(24号)

全自動	製品名	GTH-CP2451AW6H-1	GTH-CP2451AW6H-L-1	GTH-CP2451AW6H-T-1	GTH-CP2451AW6H-TB-1	GTH-CP2451AW6H-H-1
	ガス会社品名	FT4217ARSAW <sub>6</sub> P	FT4217ARS <sub>2</sub> AW <sub>6</sub> P	FT4217ARS <sub>4</sub> AW <sub>6</sub> P	FT4217ARS <sub>6</sub> AW <sub>6</sub> P	FT4217ARS <sub>9</sub> AW <sub>6</sub> P
	型式名	GTH-C2451(S)AW	GTH-C2451(S)AW-L	GTH-C2451(S)AW-T	GTH-C2451(S)AW-TB	GTH-C2451(S)AW-H
自動	製品名	GTH-CP2451SAW6H-1	GTH-CP2451SAW6H-L-1	GTH-CP2451SAW6H-T-1	GTH-CP2451SAW6H-TB-1	GTH-CP2451SAW6H-H-1
	ガス会社品名	FT4217ARSSW <sub>6</sub> P	FT4217ARS <sub>2</sub> SW <sub>6</sub> P	FT4217ARS <sub>4</sub> SW <sub>6</sub> P	FT4217ARS <sub>6</sub> SW <sub>6</sub> P	FT4217ARS <sub>9</sub> SW <sub>6</sub> P
	型式名	GTH-C2451(S)AW	GTH-C2451(S)AW-L	GTH-C2451(S)AW-T	GTH-C2451(S)AW-TB	GTH-C2451(S)AW-H
設置方式		屋外設置形				
水圧	使用水圧(MPa)	0.1~1.0(1.0~10.0kgf/cm <sup>2</sup> ) <推奨水圧 約0.15~0.5(約1.5~5.0kgf/cm <sup>2</sup> )>				
	作動水圧(kPa)	10(0.1kgf/cm <sup>2</sup> )				
最低作動流量(L/分)		3.5				
外形寸法(mm)		高さ750×幅480×奥行240				
質量(本体)(kg)		39	40	39	40	
接続	ふろ(行き・戻り)	CCHMジョイント				
	暖房(行き・戻り)	高温行き、戻り…CCHMジョイント 低温行き…CHMジョイント×6				
	給湯・給水	R3/4				
	ガス	R3/4				
	オーバーフロー	R1/2				
ドレン排出(強制)		CHMジョイント				
電源		AC100V(50/60Hz)				
消費電力(50/60Hz)(W)		240/240	245/245	240/240	250/250	
待機時消費電力		1.3				
凍結予防ヒーター		167				

全自動	製品名	GTH-CP2451AW6H-PFF-1				
	ガス会社品名	FT4217ARS <sub>6</sub> AW <sub>6</sub> P				
	型式名	GTH-C2451(S)AW-PFF				
自動	製品名	GTH-CP2451SAW6H-PFF-1				
	ガス会社品名	FT4217ARS <sub>6</sub> SW <sub>6</sub> P				
	型式名	GTH-C2451(S)AW-PFF				
設置方式		屋外設置形				
水圧	使用水圧(MPa)	0.1~1.0(1.0~10.0kgf/cm <sup>2</sup> ) <推奨水圧 約0.15~0.5(約1.5~5.0kgf/cm <sup>2</sup> )>				
	作動水圧(kPa)	10(0.1kgf/cm <sup>2</sup> )				
最低作動流量(L/分)		3.5				
外形寸法(mm)		高さ750×幅480×奥行240				
質量(本体)(kg)		40				
接続	ふろ(行き・戻り)	CCHMジョイント				
	暖房(行き・戻り)	高温行き、戻り…CCHMジョイント 低温行き…CHMジョイント×6				
	給湯・給水	R3/4				
	ガス	R3/4				
	オーバーフロー	R1/2				
ドレン排出(強制)		CHMジョイント				
電源		AC100V(50/60Hz)				
消費電力(50/60Hz)(W)		255/255				
待機時消費電力		1.3				
凍結予防ヒーター		167				

全自動	製品名	GTH-CP2451AW3H-1	GTH-CP2451AW3H-L-1	GTH-CP2451AW3H-T-1	GTH-CP2451AW3H-TB-1	GTH-CP2451AW3H-H-1
	ガス会社品名	FT4217ARSAW <sub>3</sub> P	FT4217ARS <sub>2</sub> AW <sub>3</sub> P	FT4217ARS <sub>4</sub> AW <sub>3</sub> P	FT4217ARS <sub>6</sub> AW <sub>3</sub> P	FT4217ARS <sub>9</sub> AW <sub>3</sub> P
	型式名	GTH-C2451(S)AW	GTH-C2451(S)AW-L	GTH-C2451(S)AW-T	GTH-C2451(S)AW-TB	GTH-C2451(S)AW-H
自動	製品名	GTH-CP2451SAW3H-1	GTH-CP2451SAW3H-L-1	GTH-CP2451SAW3H-T-1	GTH-CP2451SAW3H-TB-1	GTH-CP2451SAW3H-H-1
	ガス会社品名	FT4217ARSSW <sub>3</sub> P	FT4217ARS <sub>2</sub> SW <sub>3</sub> P	FT4217ARS <sub>4</sub> SW <sub>3</sub> P	FT4217ARS <sub>6</sub> SW <sub>3</sub> P	FT4217ARS <sub>9</sub> SW <sub>3</sub> P
	型式名	GTH-C2451(S)AW	GTH-C2451(S)AW-L	GTH-C2451(S)AW-T	GTH-C2451(S)AW-TB	GTH-C2451(S)AW-H
設置方式		屋外設置形				
水圧	使用水圧(MPa)	0.1~1.0(1.0~10.0kgf/cm <sup>2</sup> ) <推奨水圧 約0.15~0.5(約1.5~5.0kgf/cm <sup>2</sup> )>				
	作動水圧(kPa)	10(0.1kgf/cm <sup>2</sup> )				
最低作動流量(L/分)		3.5				
外形寸法(mm)		高さ750×幅480×奥行240				
質量(本体)(kg)		39	40	39	40	39
接続	ふろ(行き・戻り)	CCHMジョイント				
	暖房(行き・戻り)	高温行き、戻り…CCHMジョイント 低温行き…CHMジョイント×3				
	給湯・給水	R3/4				
	ガス	R3/4				
	オーバーフロー	R1/2				
ドレン排出(強制)		CHMジョイント				
電源		AC100V(50/60Hz)				
消費電力(50/60Hz)(W)		240/240	245/245	240/240	250/250	
待機時消費電力		1.3				
凍結予防ヒーター		167				



# 主な仕様(つづき)

## ●仕様表(24号)

全自動	製品名	GTH-C2452AWD-SFF-KR	GTH-C2452AWPD-SFF-KR
	型式名	GTH-C2452(S)AW-FF	GTH-C2452(S)AW-FF
自動	製品名	GTH-C2452SAWD-SFF-KR	GTH-C2452SAWPD-SFF-KR
	型式名	GTH-C2452(S)AW-FF	GTH-C2452(S)AW-FF
設置	方式	屋内設置形	
水圧	使用水圧(MPa)	0.1~1.0(1.0~10.0kgf/cm <sup>2</sup> ) <推奨水圧 約0.15~0.5(約1.5~5.0kgf/cm <sup>2</sup> ) >	
	作動水圧(kPa)	10(0.1kgf/cm <sup>2</sup> )	
	最低作動流量(L/分)	3.5	
外形寸法	(mm)	高さ750(755)×幅480×奥行240	
質量(本体)	(kg)	46	45
接続	ふろ(行き・戻り)	CCHMジョイント	
	暖房(行き・戻り)	CCHMジョイント	
	給湯・給水	R3/4	
	ガス	都市ガス…R3/4 LPガス…R1/2	
	ドレン排出(オーバーフロー)	R1/2	
電源		AC100V(50/60Hz)	
消費電力(50/60Hz)	(W)	275/275	
	待機時消費電力	3.8(2.2 : COセンサー分を除く)	
	凍結予防ヒーター	156	136

## ●仕様表(20号)

全自動	製品名	GTH-C2049AWD-2	
	ガス会社品名	FT3518KRSAWCM	
	型式名	GTH-C2049(S)AW-1	
自動	製品名	GTH-C2049SAWD-2	
	ガス会社品名	FT3518KRSSWCM	
	型式名	GTH-C2049(S)AW-1	
設置	方式	屋外設置形	
水圧	使用水圧(MPa)	0.1~1.0(1.0~10.0kgf/cm <sup>2</sup> ) <推奨水圧 約0.15~0.5(約1.5~5.0kgf/cm <sup>2</sup> ) >	
	作動水圧(kPa)	10(0.1kgf/cm <sup>2</sup> )	
	最低作動流量(L/分)	3.5	
外形寸法	(mm)	高さ615×幅464×奥行240	
質量(本体)	(kg)	33.5	
接続	ふろ(行き・戻り)	CCHMジョイント	
	暖房(行き・戻り)	CCHMジョイント	
	給湯・給水	R1/2	
	ガス	都市ガス…R3/4 LPガス…R1/2	
	ドレン排出(オーバーフロー)	R1/2	
電源		AC100V(50/60Hz)	
消費電力(50/60Hz)	(W)	185/185	
	待機時消費電力	1.2	
	凍結予防ヒーター	170	

全自動	製品名	GTH-C2050AWPD-SFF-KR	
	型式名	GTH-C2050(S)AW-FF	
自動	製品名	GTH-C2050SAWPD-SFF-KR	
	型式名	GTH-C2050(S)AW-FF	
設置	方式	屋内設置形	
水圧	使用水圧(MPa)	0.1~1.0(1.0~10.0kgf/cm <sup>2</sup> ) <推奨水圧 約0.15~0.5(約1.5~5.0kgf/cm <sup>2</sup> ) >	
	作動水圧(kPa)	10(0.1kgf/cm <sup>2</sup> )	
	最低作動流量(L/分)	3.5	
外形寸法	(mm)	高さ750(755)×幅480×奥行240	
質量(本体)	(kg)	45	
接続	ふろ(行き・戻り)	CCHMジョイント	
	暖房(行き・戻り)	CCHMジョイント	
	給湯・給水	R3/4	
	ガス	都市ガス…R3/4 LPガス…R1/2	
	ドレン排出(オーバーフロー)	R1/2	
電源		AC100V(50/60Hz)	
消費電力(50/60Hz)	(W)	260/260	
	待機時消費電力	3.8(2.2 : COセンサー分を除く)	
	凍結予防ヒーター	136	



● 仕様表(16号)

全自動	製品名	GTH-C1650AW3H-1	GTH-C1650AW3H-L-1	GTH-C1650AW3H-T-1	GTH-C1650AW3H-H-1
	ガス会社品名	FT2817ARSAW <sub>3</sub> CM	FT2817ARS <sub>2</sub> AW <sub>3</sub> CM	FT2817ARS <sub>4</sub> AW <sub>3</sub> CM	FT2817ARS <sub>9</sub> AW <sub>3</sub> CM
自動	型式名	GTH-C1650(S)AW	GTH-C1650(S)AW-L	GTH-C1650(S)AW-T	GTH-C1650(S)AW-H
	製品名	GTH-C1650SAW3H-1	GTH-C1650SAW3H-L-1	GTH-C1650SAW3H-T-1	GTH-C1650SAW3H-H-1
自動	ガス会社品名	FT2817ARSSW <sub>3</sub> CM	FT2817ARS <sub>2</sub> SW <sub>3</sub> CM	FT2817ARS <sub>4</sub> SW <sub>3</sub> CM	FT2817ARS <sub>9</sub> SW <sub>3</sub> CM
	型式名	GTH-C1650(S)AW	GTH-C1650(S)AW-L	GTH-C1650(S)AW-T	GTH-C1650(S)AW-H
設置方式		屋外設置形			
水圧	使用水圧<MPa>	0.1~1.0(1.0~10.0kgf/cm <sup>2</sup> )<推奨水圧 約0.15~0.5(約1.5~5.0kgf/cm <sup>2</sup> )>			
	作動水圧<kPa>	10(0.1kgf/cm <sup>2</sup> )			
最低作動流量<L/分>		3.5			
外形寸法<mm>		高さ750×幅480×奥行240			
質量(本体)<kg>		38			
接続	ふろ(行き・戻り)	CCHMジョイント			
	暖房(行き・戻り)	高温行き・戻り…CCHMジョイント 低温行き…CHMジョイント×3			
	給湯・給水	R1/2			
	ガス	都市ガス…R3/4 LPガス…R1/2			
ドレン排出(オーバーフロー)		R1/2			
電源		AC100V(50/60Hz)			
消費電力(50/60Hz)<W>		150/150	155/155	160/160	
待機時消費電力		1.3			
凍結予防ヒーター		151			

全自動	製品名	GTH-C1650AWD-SFF-KR			
	型式名	GTH-C1650(S)AW-FF			
自動	製品名	GTH-C1650SAWD-SFF-KR			
	型式名	GTH-C1650(S)AW-FF			
設置方式		屋内設置形			
水圧	使用水圧<MPa>	0.1~1.0(1.0~10.0kgf/cm <sup>2</sup> )<推奨水圧 約0.15~0.5(約1.5~5.0kgf/cm <sup>2</sup> )>			
	作動水圧<kPa>	10(0.1kgf/cm <sup>2</sup> )			
最低作動流量<L/分>		3.5			
外形寸法<mm>		高さ750(755)×幅480×奥行240			
質量(本体)<kg>		46			
接続	ふろ(行き・戻り)	CCHMジョイント			
	暖房(行き・戻り)	CCHMジョイント			
	給湯・給水	R1/2			
	ガス	R3/4			
ドレン排出(オーバーフロー)		R1/2			
電源		AC100V(50/60Hz)			
消費電力(50/60Hz)<W>		240/240			
待機時消費電力		3.8(2.2 : COセンサー分を除く)			
凍結予防ヒーター		156			

全自動	製品名	GTH-C1650AW-1	GTH-C1650AW-L-1	GTH-C1650AW-T-1	GTH-C1650AW-H-1
	ガス会社品名	FT2817ARSACM	FT2817ARS <sub>2</sub> ACM	FT2817ARS <sub>4</sub> ACM	FT2817ARS <sub>9</sub> ACM
自動	型式名	GTH-C1650(S)AW	GTH-C1650(S)AW-L	GTH-C1650(S)AW-T	GTH-C1650(S)AW-H
	製品名	GTH-C1650SAW-1	GTH-C1650SAW-L-1	GTH-C1650SAW-T-1	GTH-C1650SAW-H-1
自動	ガス会社品名	FT2817ARSSCM	FT2817ARS <sub>2</sub> SCM	FT2817ARS <sub>4</sub> SCM	FT2817ARS <sub>9</sub> SCM
	型式名	GTH-C1650(S)AW	GTH-C1650(S)AW-L	GTH-C1650(S)AW-T	GTH-C1650(S)AW-H
設置方式		屋外設置形			
水圧	使用水圧<MPa>	0.1~1.0(1.0~10.0kgf/cm <sup>2</sup> )<推奨水圧 約0.15~0.5(約1.5~5.0kgf/cm <sup>2</sup> )>			
	作動水圧<kPa>	10(0.1kgf/cm <sup>2</sup> )			
最低作動流量<L/分>		3.5			
外形寸法<mm>		高さ750×幅480×奥行240			
質量(本体)<kg>		37	38	37	38
接続	ふろ(行き・戻り)	CCHMジョイント			
	暖房(行き・戻り)	CCHMジョイント			
	給湯・給水	R1/2			
	ガス	都市ガス…R3/4 LPガス…R1/2			
ドレン排出(オーバーフロー)		R1/2			
電源		AC100V(50/60Hz)			
消費電力(50/60Hz)<W>		150/150	155/155	160/160	
待機時消費電力		1.3			
凍結予防ヒーター		151			

# 主な仕様(つづき)

## ●仕様表(16号)

全自動	製品名	GTH-CV1650AW3H-1	GTH-CV1650AW3H-L-1	GTH-CV1650AW3H-T-1	GTH-CV1650AW3H-TB-1	GTH-CV1650AW3H-H-1
	ガス会社品名	FT2817ARSAW <sub>3</sub> TM	FT2817ARS <sub>2</sub> AW <sub>3</sub> TM	FT2817ARS <sub>4</sub> AW <sub>3</sub> TM	FT2817ARS <sub>8</sub> AW <sub>3</sub> TM	FT2817ARS <sub>9</sub> AW <sub>3</sub> TM
自動	型式名	GTH-C1650(S)AW	GTH-C1650(S)AW-L	GTH-C1650(S)AW-T	GTH-C1650(S)AW-TB	GTH-C1650(S)AW-H
	製品名	GTH-CV1650SAW3H-1	GTH-CV1650SAW3H-L-1	GTH-CV1650SAW3H-T-1	GTH-CV1650SAW3H-TB-1	GTH-CV1650SAW3H-H-1
設置方式	ガス会社品名	FT2817ARSSW <sub>3</sub> TM	FT2817ARS <sub>2</sub> SW <sub>3</sub> TM	FT2817ARS <sub>4</sub> SW <sub>3</sub> TM	FT2817ARS <sub>8</sub> SW <sub>3</sub> TM	FT2817ARS <sub>9</sub> SW <sub>3</sub> TM
	型式名	GTH-C1650(S)AW	GTH-C1650(S)AW-L	GTH-C1650(S)AW-T	GTH-C1650(S)AW-TB	GTH-C1650(S)AW-H
設置方式 屋外設置形						
水圧	使用水圧(MPa)	0.1~1.0(1.0~10.0kgf/cm <sup>2</sup> )<推奨水圧 約0.15~0.5(約1.5~5.0kgf/cm <sup>2</sup> )>				
	作動水圧(kPa)	10(0.1kgf/cm <sup>2</sup> )				
最低作動流量(L/分) 3.5						
外形寸法(mm) 高さ750×幅480×奥行240						
質量(本体)(kg) 39						
接続	ふろ(行き・戻り)	CCHMジョイント				
	暖房(行き・戻り)	高温行き、戻り…CCHMジョイント 低温行き…CHMジョイント×3				
	給湯・給水	R1/2				
	ガス	都市ガス…R3/4 LPガス…R1/2				
オーバーフロー R1/2						
電源 AC100V(50/60Hz)						
消費電力(50/60Hz)(W)						
		150/150	155/155	160/160		
待機時消費電力 1.6						
凍結予防ヒーター 161						

全自動	製品名	GTH-CV1650AW-1	GTH-CV1650AW-L-1	GTH-CV1650AW-T-1	GTH-CV1650AW-H-1	
	ガス会社品名	FT2817ARSATM	FT2817ARS <sub>2</sub> ATM	FT2817ARS <sub>4</sub> ATM	FT2817ARS <sub>9</sub> ATM	
自動	型式名	GTH-C1650(S)AW	GTH-C1650(S)AW-L	GTH-C1650(S)AW-T	GTH-C1650(S)AW-H	
	製品名	GTH-CV1650SAW-1	GTH-CV1650SAW-L-1	GTH-CV1650SAW-T-1	GTH-CV1650SAW-H-1	
設置方式	ガス会社品名	FT2817ARSSTM	FT2817ARS <sub>2</sub> STM	FT2817ARS <sub>4</sub> STM	FT2817ARS <sub>9</sub> STM	
	型式名	GTH-C1650(S)AW	GTH-C1650(S)AW-L	GTH-C1650(S)AW-T	GTH-C1650(S)AW-H	
設置方式 屋外設置形						
水圧	使用水圧(MPa)	0.1~1.0(1.0~10.0kgf/cm <sup>2</sup> )<推奨水圧 約0.15~0.5(約1.5~5.0kgf/cm <sup>2</sup> )>				
	作動水圧(kPa)	10(0.1kgf/cm <sup>2</sup> )				
最低作動流量(L/分) 3.5						
外形寸法(mm) 高さ750×幅480×奥行240						
		38	39	38	39	
接続	ふろ(行き・戻り)	CCHMジョイント				
	暖房(行き・戻り)	CCHMジョイント				
	給湯・給水	R1/2				
	ガス	R3/4				
オーバーフロー R1/2						
電源 AC100V(50/60Hz)						
消費電力(50/60Hz)(W)						
		150/150	155/155	160/160		
待機時消費電力 1.6						
凍結予防ヒーター 161						

● 能力表(24号) (製品名、ガス会社品名は仕様表を参照してください)

型式名: GTH-C2449(S)AW-1

使用ガス	ガス消費量(最大消費量)(kW)				出湯能力(最大時)(L/分)	
	給湯と暖房(またはふろ)同時使用	給湯	暖房	暖房とふろ同時使用	水温+25℃上昇	水温+40℃上昇
都市ガス	13A	57.8	44.1	高温 13.7 / 低温 8.8	13.7	24
	12A	53.9	41.1	高温 12.8 / 低温 8.2	12.8	22.5
L P ガス		57.8	44.1	高温 13.7 / 低温 8.8	13.7	24

型式名: GTH-C2450(S)AW, GTH-C2450(S)AW-L, GTH-C2450(S)AW-T, GTH-C2450(S)AW-TB, GTH-C2450(S)AW-H

使用ガス	ガス消費量(最大消費量)(kW)				出湯能力(最大時)(L/分)	
	給湯と暖房(またはふろ)同時使用	給湯	暖房	暖房とふろ同時使用	水温+25℃上昇	水温+40℃上昇
都市ガス	13A	57.8	44.1	高温 13.7 / 低温 8.8	13.7	24
	12A	54.0	41.2	高温 12.8 / 低温 8.8	12.8	22.5
L P ガス		57.8	44.1	高温 13.7 / 低温 8.8	13.7	24

型式名: GTH-C2451(S)AW, GTH-C2451(S)AW-L, GTH-C2451(S)AW-T, GTH-C2451(S)AW-TB, GTH-C2451(S)AW-H, GTH-C2451(S)AW-PFF

使用ガス	ガス消費量(最大消費量)(kW)				出湯能力(最大時)(L/分)	
	給湯と暖房(またはふろ)同時使用	給湯	暖房	暖房とふろ同時使用	水温+25℃上昇	水温+40℃上昇
都市ガス	13A	60.6	44.1	高温 16.5 / 低温 16.5	16.5	24
	12A	56.5	41.2	高温 15.3 / 低温 15.3	15.3	22.5
L P ガス		60.6	44.1	高温 16.5 / 低温 16.5	16.5	24

型式名: GTH-C2452(S)AW-FF

使用ガス	ガス消費量(最大消費量)(kW)				出湯能力(最大時)(L/分)	
	給湯と暖房(またはふろ)同時使用	給湯	暖房	暖房とふろ同時使用	水温+25℃上昇	水温+40℃上昇
都市ガス	13A	64.6	44.1	高温 20.5 / 低温 16.5	20.5	24
	12A	60.2	41.2	高温 19.1 / 低温 15.3	19.1	22.5
L P ガス		64.6	44.1	高温 20.5 / 低温 16.5	20.5	24

● 能力表(20号) (製品名、ガス会社品名は仕様表を参照してください)

型式名: GTH-C2049(S)AW-1

使用ガス	ガス消費量(最大消費量)(kW)				出湯能力(最大時)(L/分)	
	給湯と暖房(またはふろ)同時使用	給湯	暖房	暖房とふろ同時使用	水温+25℃上昇	水温+40℃上昇
都市ガス	13A	50.5	36.7	高温 13.7 / 低温 8.8	13.7	20
	12A	47.0	34.2	高温 12.8 / 低温 8.2	12.8	18.5
L P ガス		50.5	36.7	高温 13.7 / 低温 8.8	13.7	20

型式名: GTH-C2050(S)AW-FF

使用ガス	ガス消費量(最大消費量)(kW)				出湯能力(最大時)(L/分)	
	給湯と暖房(またはふろ)同時使用	給湯	暖房	暖房とふろ同時使用	水温+25℃上昇	水温+40℃上昇
都市ガス	13A	48.4	36.7	高温 12.3 / 低温 12.3	12.3	20
	12A	45.0	34.2	高温 11.4 / 低温 11.4	11.4	18.5
L P ガス		48.4	36.7	高温 12.3 / 低温 12.3	12.3	20

● 能力表(16号) (製品名、ガス会社品名は仕様表を参照してください)

型式名: GTH-C1650(S)AW, GTH-C1650(S)AW-L, GTH-C1650(S)AW-T, GTH-C1650(S)AW-TB, GTH-C1650(S)AW-H

使用ガス	ガス消費量(最大消費量)(kW)				出湯能力(最大時)(L/分)	
	給湯と暖房(またはふろ)同時使用	給湯	暖房	暖房とふろ同時使用	水温+25℃上昇	水温+40℃上昇
都市ガス	13A	41.9	29.4	高温 13.7 / 低温 8.8	13.7	16
	12A	39.0	27.3	高温 12.8 / 低温 8.8	12.8	15
L P ガス		41.9	29.4	高温 13.7 / 低温 8.8	13.7	16

型式名: GTH-C1650(S)AW-FF

使用ガス	ガス消費量(最大消費量)(kW)				出湯能力(最大時)(L/分)	
	給湯と暖房(またはふろ)同時使用	給湯	暖房	暖房とふろ同時使用	水温+25℃上昇	水温+40℃上昇
都市ガス	13A	40.7	29.4	高温 13.7 / 低温 13.7	13.7	16
	12A	37.9	27.2	高温 12.8 / 低温 12.8	12.8	15

# ドレン三方弁方式の製品をお使いのお客さまへ

凝縮水を排出するときに、下記のような現象があります（異常ではありません）

- 浴槽の裏から、「ゴボゴボ」「ブチュブチュ」と音がします

機器内のドレンタンクにたまった凝縮水を排出するとき、このような音がします。

- 凝縮水の排出中(約3分間<sup>※</sup>)は、リモコンに「CL」が点滅します

「CL」が点滅している間は、ふろ自動・追いだき・たし湯・たし水やふろ配管クリーンなどが中断します。

※配管の長さにより、時間は異なります。

ドレン配管内をお湯で洗い流している途中でお湯を使うと、洗い流す動作は一時中断しますが、その間「CL」は点滅したままですので点滅時間は長くなります。

- お湯を使っていないときにも、リモコンに炎マークが出ます

凝縮水を排出したあと、ドレン配管内をお湯で洗い流すため、炎マークが出ます。

- 「CL」が消灯したあと、循環アダプターから配管内の水が出る場合があります

機器の設置状況により異なります。

# 無料修理保証書

本書は、本書記載内容で無料修理をおこなうことをお約束するものです。お買い上げの日から下記保証期間中故障が発生した場合は、本書をご提示の上、お買い上げの販売店または、弊社窓口にご連絡ください。

お客さま	ご芳名	様	店名	
	ご住所		住所	扱者印
お買い上げ日		年 月 日	電話番号	

B.L.認定品	製品名	(P38の製品名をご覧ください)
	ガス会社品名	(P39のガス会社品名をご覧ください)

## 〈保証対象部分・保証期間〉

- 保証対象部分：機器本体、リモコン、弊社温水床暖房マット/パネル・搬送用部材
- 保証期間：お買い上げ日より2年間。但し、下記部品については別途以下の年数を保証いたします。  
熱交換器・・・3年間(漏水は5年間)、機器本体内の電装基板・・・5年間、弊社温水床暖房マット/パネル・搬送用部材・・・5年間

## 〈無料修理規定〉

- 取扱説明書、本体貼付ラベル等の注意書に従った正常な使用状態で、保証期間中に故障した場合には、弊社が無料修理致します。なお、離島及び離島に準ずる遠隔地への出張修理をおこなった場合には、出張に要する実費を申し受けます。
- 保証期間内に故障して無料修理を受ける場合は、お買い上げの販売店または、弊社窓口にご連絡の上、修理に際して本書をご提示ください。
- ご転居の場合は事前にお買い上げの販売店または、弊社窓口にご相談ください。
- ご贈答品等で本書に記入してあるお買い上げの販売店に修理の依頼ができない場合には、弊社窓口にご相談ください。
- 保証期間内でも次の場合には有料修理になります。
  - 取扱説明書、本体貼付ラベル等の注意書によらない使用上の誤り、及び不当な修理や改造による故障及び損傷。
  - お買い上げ後の専門業者以外による取付場所の移動、落下等による故障及び損傷。
  - 建築躯体の変形等機器本体以外に起因する当該機器の不具合、塗装の色あせ等の経年変化またはご使用に伴う摩耗等により生じる外観上の現象。
  - 火災、塩害、地震、風水害、雷、煤煙、降灰、酸性雨、腐食性等の有害ガス、ほこり、異常気象、異常電流、異常電圧、異常電磁波、異常周波数、ねずみ・鳥・くも・昆虫類等の侵入及びその他の天災、地変による故障及び損傷。
  - 水道管の錆び等異物の流入による故障及び損傷。
  - 車両、船舶に備品として搭載された場合に生じた故障及び損傷。
  - 工事説明書に指示する方法以外の工事設計または取付工事等が原因で生じた不具合、故障及び損傷。
  - 業務用(喫茶店、理美容院、飲食店、事務所等)でご使用になった場合。
  - 機器に表示してある以外の使用燃料・使用電源(電圧・周波数)でご使用になった場合。
  - 温泉水、井戸水、地下水を給水したことに起因する不具合。
  - 排水不良等による機器の冠水等に起因する不具合。
  - 本書のご提示がない場合。
  - 本書にお買い上げ年月日、お客さま名、販売店名の記入捺印のない場合、あるいは字句を書き替えられた場合。
- 本書は日本国内においてのみ有効です。This warranty is valid only in Japan.

保証責任者 **株式会社ノーリツ** 神戸市中央区江戸町 93 番地

### ■お客さまへ

- この保証書をお受け取りになる時にお買い上げ日、販売店名、扱者印が記入・捺印してあることを確認してください。
- 本書は再発行いたしませんので紛失されないよう大切に保管してください。
- 無料修理期間経過後の故障修理等につきましては、取扱説明書の「アフターサービス」の項をご覧ください。
- この保証書によって保証書を発行している者(保証責任者)、およびそれ以外の事業者に対するお客さまの法律上の権利を制限するものではありません。

製 品 名

GTH-C2449AWD-2  
GTH-C2449AWD-AI-2  
GTH-C2049AWD-2

GTH-C2449SAWD-2  
GTH-C2049SAWD-2

GTH-C2450AW3H-1  
GTH-C2450AW3H-L-1  
GTH-C2450AW3H-T-1  
GTH-C2450AW3H-TB-1  
GTH-C2450AW3H-H-1  
GTH-C2450AW-1  
GTH-C2450AW-L-1  
GTH-C2450AW-T-1  
GTH-C2450AW-TB-1  
GTH-C2450AW-H-1

GTH-C1650AW3H-1  
GTH-C1650AW3H-L-1  
GTH-C1650AW3H-T-1  
GTH-C1650AW3H-H-1  
GTH-C1650AWD-SFF-KR  
GTH-C1650AW-1  
GTH-C1650AW-L-1  
GTH-C1650AW-T-1  
GTH-C1650AW-H-1

GTH-CV2450AW3H-1  
GTH-CV2450AW3H-L-1  
GTH-CV2450AW3H-T-1  
GTH-CV2450AW3H-TB-1  
GTH-CV2450AW3H-H-1  
  
GTH-CV2450SAW3H-1  
GTH-CV2450SAW3H-L-1  
GTH-CV2450SAW3H-T-1  
GTH-CV2450SAW3H-TB-1  
GTH-CV2450SAW3H-H-1

GTH-C2450SAW3H-1  
GTH-C2450SAW3H-L-1  
GTH-C2450SAW3H-T-1  
GTH-C2450SAW3H-TB-1  
GTH-C2450SAW3H-H-1  
GTH-C2450SAW-1  
GTH-C2450SAW-L-1  
GTH-C2450SAW-T-1  
GTH-C2450SAW-TB-1  
GTH-C2450SAW-H-1

GTH-C1650SAW3H-1  
GTH-C1650SAW3H-L-1  
GTH-C1650SAW3H-T-1  
GTH-C1650SAW3H-H-1  
GTH-C1650SAWD-SFF-KR  
GTH-C1650SAW-1  
GTH-C1650SAW-L-1  
GTH-C1650SAW-T-1  
GTH-C1650SAW-H-1

GTH-CV1650AW3H-1  
GTH-CV1650AW3H-L-1  
GTH-CV1650AW3H-T-1  
GTH-CV1650AW3H-TB-1  
GTH-CV1650AW3H-H-1  
GTH-CV1650AW-1  
GTH-CV1650AW-L-1  
GTH-CV1650AW-T-1  
GTH-CV1650AW-H-1

GTH-C2050AWPD-SFF-KR

GTH-CP2450AW3H-1  
GTH-CP2450AW3H-L-1  
GTH-CP2450AW3H-T-1  
GTH-CP2450AW3H-TB-1  
GTH-CP2450AW3H-H-1

GTH-CV1650SAW3H-1  
GTH-CV1650SAW3H-L-1  
GTH-CV1650SAW3H-T-1  
GTH-CV1650SAW3H-TB-1  
GTH-CV1650SAW3H-H-1  
GTH-CV1650SAW-1  
GTH-CV1650SAW-L-1  
GTH-CV1650SAW-T-1  
GTH-CV1650SAW-H-1

GTH-C2050SAWPD-SFF-KR

GTH-CP2450SAW3H-1  
GTH-CP2450SAW3H-L-1  
GTH-CP2450SAW3H-T-1  
GTH-CP2450SAW3H-TB-1  
GTH-CP2450SAW3H-H-1

GTH-C2451AW6H-1  
GTH-C2451AW6H-AI-1  
GTH-C2451AW6H-L-1  
GTH-C2451AW6H-T-1  
GTH-C2451AW6H-TB-1  
GTH-C2451AW6H-H-1  
GTH-C2451AW6H-PFF-1  
GTH-C2451AW3H-1  
GTH-C2451AW3H-L-1  
GTH-C2451AW3H-T-1  
GTH-C2451AW3H-TB-1  
GTH-C2451AW3H-H-1  
GTH-C2451AW3H-PFF-1  
GTH-C2451AWD-1

GTH-CP2451AW6H-1  
GTH-CP2451AW6H-L-1  
GTH-CP2451AW6H-T-1  
GTH-CP2451AW6H-TB-1  
GTH-CP2451AW6H-H-1  
GTH-CP2451AW6H-PFF-1  
GTH-CP2451AW3H-1  
GTH-CP2451AW3H-L-1  
GTH-CP2451AW3H-T-1  
GTH-CP2451AW3H-TB-1  
GTH-CP2451AW3H-H-1  
GTH-CP2451AW3H-PFF-1

GTH-CV2451AW6H-1  
GTH-CV2451AW6H-L-1  
GTH-CV2451AW6H-T-1  
GTH-CV2451AW6H-TB-1  
GTH-CV2451AW6H-H-1  
GTH-CV2451AW6H-PFF-1  
  
GTH-CV2451SAW6H-1  
GTH-CV2451SAW6H-L-1  
GTH-CV2451SAW6H-T-1  
GTH-CV2451SAW6H-TB-1  
GTH-CV2451SAW6H-H-1  
GTH-CV2451SAW6H-PFF-1

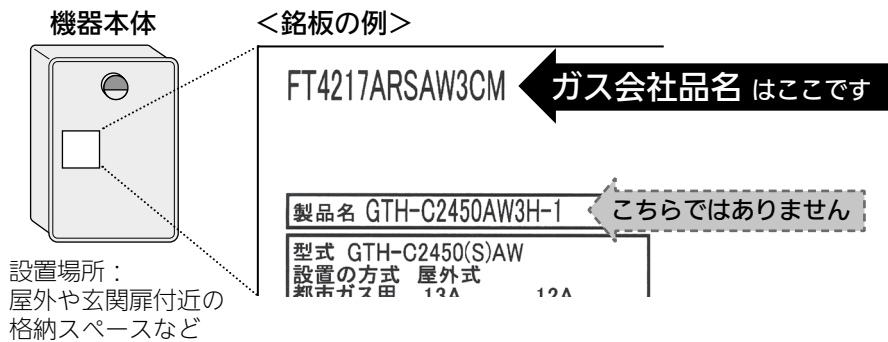
GTH-C2451SAW6H-1  
GTH-C2451SAW6H-L-1  
GTH-C2451SAW6H-T-1  
GTH-C2451SAW6H-TB-1  
GTH-C2451SAW6H-H-1  
GTH-C2451SAW6H-PFF-1  
GTH-C2451SAW3H-1  
GTH-C2451SAW3H-L-1  
GTH-C2451SAW3H-T-1  
GTH-C2451SAW3H-TB-1  
GTH-C2451SAW3H-H-1  
GTH-C2451SAW3H-PFF-1  
GTH-C2451SAWD-1

GTH-CP2451SAW6H-1  
GTH-CP2451SAW6H-L-1  
GTH-CP2451SAW6H-T-1  
GTH-CP2451SAW6H-TB-1  
GTH-CP2451SAW6H-H-1  
GTH-CP2451SAW6H-PFF-1  
GTH-CP2451SAW3H-1  
GTH-CP2451SAW3H-L-1  
GTH-CP2451SAW3H-T-1  
GTH-CP2451SAW3H-TB-1  
GTH-CP2451SAW3H-H-1  
GTH-CP2451SAW3H-PFF-1

GTH-C2452AWD-SFF-KR  
GTH-C2452AWPD-SFF-KR  
  
GTH-C2452SAWD-SFF-KR  
GTH-C2452SAWPD-SFF-KR

FT4217ARSAW <sub>3</sub> CM	FT2817ARSAW <sub>3</sub> CM	FT4217ARSAW <sub>3</sub> PM	FT4217ARSAW <sub>3</sub> TM	FT2817ARSAW <sub>3</sub> TM
FT4217ARS <sub>2</sub> AW <sub>3</sub> CM	FT2817ARS <sub>2</sub> AW <sub>3</sub> CM	FT4217ARS <sub>2</sub> AW <sub>3</sub> PM	FT4217ARS <sub>2</sub> AW <sub>3</sub> TM	FT2817ARS <sub>2</sub> AW <sub>3</sub> TM
FT4217ARS <sub>4</sub> AW <sub>3</sub> CM	FT2817ARS <sub>4</sub> AW <sub>3</sub> CM	FT4217ARS <sub>4</sub> AW <sub>3</sub> PM	FT4217ARS <sub>4</sub> AW <sub>3</sub> TM	FT2817ARS <sub>4</sub> AW <sub>3</sub> TM
FT4217ARS <sub>8</sub> AW <sub>3</sub> CM	FT2817ARS <sub>8</sub> AW <sub>3</sub> CM	FT4217ARS <sub>8</sub> AW <sub>3</sub> PM	FT4217ARS <sub>8</sub> AW <sub>3</sub> TM	FT2817ARS <sub>8</sub> AW <sub>3</sub> TM
FT4217ARS <sub>9</sub> AW <sub>3</sub> CM	FT2817ARS <sub>9</sub> AW <sub>3</sub> CM	FT4217ARS <sub>9</sub> AW <sub>3</sub> PM	FT4217ARS <sub>9</sub> AW <sub>3</sub> TM	FT2817ARS <sub>9</sub> AW <sub>3</sub> TM
FT4217ARSACM	FT2817ARS <sub>2</sub> ACM			FT2817ARSATM
FT4217ARS <sub>2</sub> ACM	FT2817ARS <sub>4</sub> ACM	FT4217ARSSW <sub>3</sub> PM	FT4217ARSSW <sub>3</sub> TM	FT2817ARS <sub>2</sub> ATM
FT4217ARS <sub>4</sub> ACM	FT2817ARS <sub>9</sub> ACM	FT4217ARS <sub>2</sub> SW <sub>3</sub> PM	FT4217ARS <sub>2</sub> SW <sub>3</sub> TM	FT2817ARS <sub>4</sub> ATM
FT4217ARS <sub>8</sub> ACM		FT4217ARS <sub>4</sub> SW <sub>3</sub> PM	FT4217ARS <sub>4</sub> SW <sub>3</sub> TM	FT2817ARS <sub>9</sub> ATM
FT4217ARS <sub>9</sub> ACM	FT2817ARSSW <sub>3</sub> CM	FT4217ARS <sub>8</sub> SW <sub>3</sub> PM	FT4217ARS <sub>8</sub> SW <sub>3</sub> TM	
	FT2817ARS <sub>2</sub> SW <sub>3</sub> CM	FT4217ARS <sub>9</sub> SW <sub>3</sub> PM	FT4217ARS <sub>9</sub> SW <sub>3</sub> TM	FT2817ARSSW <sub>3</sub> TM
FT4217ARSSW <sub>3</sub> CM	FT2817ARS <sub>4</sub> SW <sub>3</sub> CM			FT2817ARS <sub>2</sub> SW <sub>3</sub> TM
FT4217ARS <sub>2</sub> SW <sub>3</sub> CM	FT2817ARS <sub>9</sub> SW <sub>3</sub> CM			FT2817ARS <sub>4</sub> SW <sub>3</sub> TM
FT4217ARS <sub>4</sub> SW <sub>3</sub> CM	FT2817ARSSCM			FT2817ARS <sub>8</sub> SW <sub>3</sub> TM
FT4217ARS <sub>8</sub> SW <sub>3</sub> CM	FT2817ARS <sub>2</sub> SCM			FT2817ARS <sub>9</sub> SW <sub>3</sub> TM
FT4217ARS <sub>9</sub> SW <sub>3</sub> CM	FT2817ARS <sub>4</sub> SCM			FT2817ARSSTM
FT4217ARSSCM	FT2817ARS <sub>9</sub> SCM			FT2817ARS <sub>2</sub> STM
FT4217ARS <sub>2</sub> SCM				FT2817ARS <sub>4</sub> STM
FT4217ARS <sub>4</sub> SCM				FT2817ARS <sub>9</sub> STM
FT4217ARS <sub>8</sub> SCM				
FT4217ARS <sub>9</sub> SCM				
-----				
FT4217ARSAW <sub>6</sub> C	FT4217ARSSW <sub>6</sub> C	FT4217ARSAW <sub>6</sub> P	FT4217ARSSW <sub>6</sub> P	FT4217ARSAW <sub>6</sub> T
FT4217ARS <sub>2</sub> AW <sub>6</sub> C	FT4217ARS <sub>2</sub> SW <sub>6</sub> C	FT4217ARS <sub>2</sub> AW <sub>6</sub> P	FT4217ARS <sub>2</sub> SW <sub>6</sub> P	FT4217ARS <sub>2</sub> AW <sub>6</sub> T
FT4217ARS <sub>4</sub> AW <sub>6</sub> C	FT4217ARS <sub>4</sub> SW <sub>6</sub> C	FT4217ARS <sub>4</sub> AW <sub>6</sub> P	FT4217ARS <sub>4</sub> SW <sub>6</sub> P	FT4217ARS <sub>4</sub> AW <sub>6</sub> T
FT4217ARS <sub>8</sub> AW <sub>6</sub> C	FT4217ARS <sub>8</sub> SW <sub>6</sub> C	FT4217ARS <sub>8</sub> AW <sub>6</sub> P	FT4217ARS <sub>8</sub> SW <sub>6</sub> P	FT4217ARS <sub>8</sub> AW <sub>6</sub> T
FT4217ARS <sub>9</sub> AW <sub>6</sub> C	FT4217ARS <sub>9</sub> SW <sub>6</sub> C	FT4217ARS <sub>9</sub> AW <sub>6</sub> P	FT4217ARS <sub>9</sub> SW <sub>6</sub> P	FT4217ARS <sub>9</sub> AW <sub>6</sub> T
FT4217ARS <sub>0</sub> AW <sub>6</sub> C	FT4217ARS <sub>0</sub> SW <sub>6</sub> C	FT4217ARS <sub>0</sub> AW <sub>6</sub> P	FT4217ARS <sub>0</sub> SW <sub>6</sub> P	FT4217ARS <sub>0</sub> AW <sub>6</sub> T
FT4217ARSAW <sub>3</sub> C	FT4217ARSSW <sub>3</sub> C	FT4217ARSAW <sub>3</sub> P	FT4217ARSSW <sub>3</sub> P	
FT4217ARS <sub>2</sub> AW <sub>3</sub> C	FT4217ARS <sub>2</sub> SW <sub>3</sub> C	FT4217ARS <sub>2</sub> AW <sub>3</sub> P	FT4217ARS <sub>2</sub> SW <sub>3</sub> P	FT4217ARSSW <sub>6</sub> T
FT4217ARS <sub>4</sub> AW <sub>3</sub> C	FT4217ARS <sub>4</sub> SW <sub>3</sub> C	FT4217ARS <sub>4</sub> AW <sub>3</sub> P	FT4217ARS <sub>4</sub> SW <sub>3</sub> P	FT4217ARS <sub>2</sub> SW <sub>6</sub> T
FT4217ARS <sub>8</sub> AW <sub>3</sub> C	FT4217ARS <sub>8</sub> SW <sub>3</sub> C	FT4217ARS <sub>8</sub> AW <sub>3</sub> P	FT4217ARS <sub>8</sub> SW <sub>3</sub> P	FT4217ARS <sub>4</sub> SW <sub>6</sub> T
FT4217ARS <sub>9</sub> AW <sub>3</sub> C	FT4217ARS <sub>9</sub> SW <sub>3</sub> C	FT4217ARS <sub>9</sub> AW <sub>3</sub> P	FT4217ARS <sub>9</sub> SW <sub>3</sub> P	FT4217ARS <sub>8</sub> SW <sub>6</sub> T
FT4217ARS <sub>0</sub> AW <sub>3</sub> C	FT4217ARS <sub>0</sub> SW <sub>3</sub> C	FT4217ARS <sub>0</sub> AW <sub>3</sub> P	FT4217ARS <sub>0</sub> SW <sub>3</sub> P	FT4217ARS <sub>9</sub> SW <sub>6</sub> T
FT4217ARSAWC	FT4217ARSSWC			FT4217ARS <sub>0</sub> SW <sub>6</sub> T
-----				
FT4218KRSAWCM	FT3518KRSAWCM			
FT4218KRSAWCMZ	FT3518KRSSWCM			
FT4218KRSSWCM				
FT4218ARSAW <sub>6</sub> CZ				

● ガス会社品名の確認のしかた



# アフターサービス

## ● サービスを依頼される時

P20～25の「故障・異常かな?と思ったら」「リモコンに3桁の英数字が点滅しているとき<故障表示>」を調べていただき、なお異常のあるときは、販売店または弊社窓口にご連絡ください。

連絡して  
いただき  
たい内容

- 製品名(機器に貼り付けてある銘板(P2))をご覧ください
- お買い上げ日(保証書をご覧ください)
- 異常の状況(故障表示など、できるだけ詳しく)
- ご住所、ご氏名、電話番号
- 訪問ご希望日

※作業に危険を伴う場所に製品が取り付けられている場合は、アフターサービスをお断りすることがあります。(工事店にご相談ください)

修理料金  
のしくみ

- 修理料金は ①技術料+ ②部品代+ ③出張料などで構成されています。
- ①診断・故障箇所の修理および部品交換・調整・試運転などの作業にかかる料金です。
  - ②修理に使用した部品代金です。
  - ③製品のある場所に技術者を派遣するための料金です。

## ● 保証について

この取扱説明書には保証書がついています。

必ず販売店名・お買い上げ日などが記入されているのを確認してください。

保証書の内容をよくお読みになったあとは、大切に保管しておいてください。

無料修理期間経過後の故障修理については、修理によって機能が維持できる場合、有料で修理いたします。

## ● 補修用性能部品の保有期間

この製品の補修用性能部品の保有期間は、製造打切後10年です。

なお、補修用性能部品とは、製品の性能を維持するための部品です。

## ● 移設される場合

転居などで機器を移設される時は、機器(銘板)に表示してあるガスの種類・電源(電圧・周波数)が移設先と合っているか必ずご確認ください。

不明のときは、移設先のガス事業者、販売店または弊社窓口にご相談ください。

ガスの種類の異なる地域へ移設される時は、機器の改造・調整が必要です。この改造・調整に伴う費用は、保証期間中でも有料です。

※ガスの種類によっては改造・調整できない場合があります。

## ● BL認定品について

BL認定品には、機器にBLマークを表示しています。

BL認定品は、「優良住宅部品」「瑕疵保証・賠償責任保険付」です。

バッテリーリングお客様相談室の電話番号は「03-5211-0680」です。

(BLマーク)



## 修理・点検・商品についてのお問い合わせは・・・

よくあるご質問を  
インターネットで  
ご確認いただけます



インターネットでの  
修理のご依頼は  
こちらから



お電話でのお問い合わせ

株式会社ノーリツ  
コンタクトセンター **通話料金無料** **0120-911-026**

携帯電話からのお問い合わせは・・・ **0570-064-910** (通話料がかかります)

●PHS・IP電話等でつながらない場合は、一般電話・携帯電話からおかけ直してください。 ●お問い合わせの内容確認と正確な対応のため、録音させていただく場合がございます。また、発信電話番号通知をお願いしております。非通知設定をご利用の場合は、はじめに「186」をダイヤルし発信電話番号通知のご協力をお願いいたします。